



## Cartouches filtrantes, déshydratantes et de nettoyage

DTFR - 6.1-1-1-10

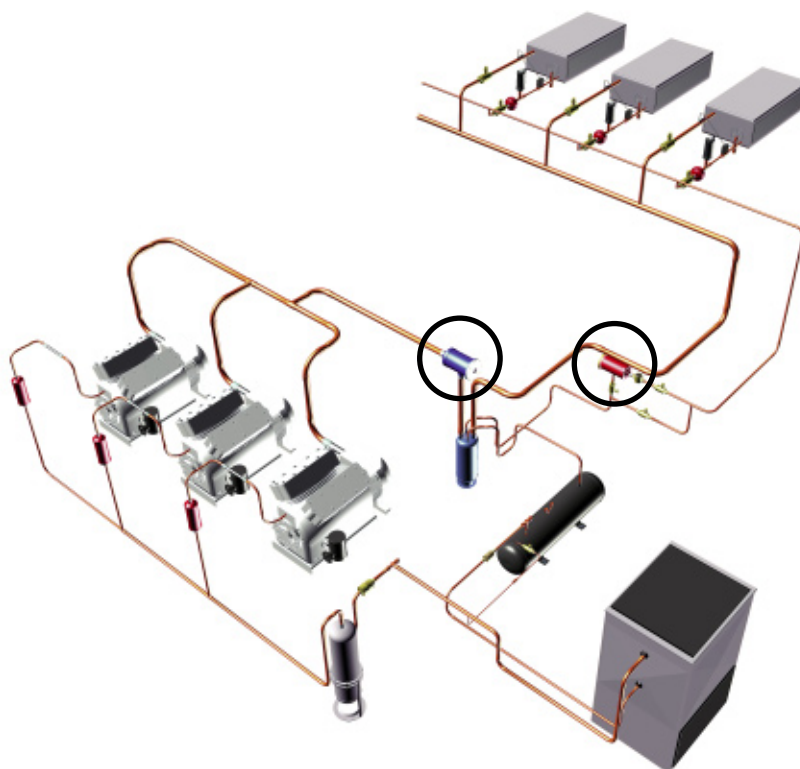
### → CCY / PLATINIUM 48

01/10

#### ■ Applications



- Eléments interchangeables pour boîtiers filtres (BDCY, BCY, BBCY, ACY et BACY) assurant la filtration, la déshydratation, ou le nettoyage des installations de réfrigération et de conditionnement d'air.



#### ■ Caractéristiques fonctionnelles

- Produits compatibles avec les HFC, HCFC, CFC, ainsi qu'avec leurs huiles et additifs associés. Produits étudiés pour l'utilisation des fluides frigorigènes non dangereux du groupe 2 de la DESP 97/23/CE.
- Les cartouches CCY HP, PLATINIUM et N peuvent être utilisées, avec tous les boîtiers filtres du marché.
- Les cartouches CCY HP, PLATINIUM et N sont livrées avec un jeu complet de joints de flasque correspondant aux principaux boîtiers filtres du marché.

#### ■ Avantages CARLY

- Les cartouches CCY HP, PLATINIUM 48 et N sont étuvées afin d'être parfaitement déshydratées, avant leur conditionnement.
- Les cartouches CCY I et F sont efficaces, quel que soit le sens de passage du fluide frigorigène.
- Les modèles CCY taille 48 sont conditionnés dans des boîtes métalliques étanches.
- Solutions efficaces pour la décontamination des circuits frigorifiques grâce à une gamme complète de cartouches.



# Cartouches filtrantes, déshydratantes et de nettoyage

## → CCY / PLATINIUM 48

01/10

### ■ Caractéristiques fonctionnelles

Références CARLY	A UTILISER AVEC						UTILISATION			FILTRATION MICRONIQUE (microns)	COMPOSITION	CARACTÉRISTIQUES	
	BDCY	BCY	BBCY	ACY	BACY	HCYBF	SUR CONDUITE D'ASPIRATION	SUR CONDUITE DE LIQUIDE	SUR LIGNE D'HUILE				
<b>Cartouches Feutre</b>													
CCY 42 F	X						Temporaire quelques jours				10	Feutre	HFC, HCFC et CFC Filtration renforcée
CCY 48 F				X									
CCY 100 F					X								
<b>Cartouches Inox</b>													
CCY 42 I	X						Permanent				140	Toile et grille en acier inoxydable	HFC, HCFC et CFC Filtration
CCY 48 I				X									
CCY 100 I					X								
<b>Cartouches Déshydratantes hautes performances</b>													
CCY 42 HP	X						Permanente jusqu'à saturation				50	agents chimiques	HFC, HCFC et CFC Déshydratation renforcée Neutralisation des acides
CCY 48 HP		X											
CCY 100 HP			X										
<b>Cartouches Déshydratantes très hautes performances</b>													
PLATINIUM 48		X		X			Permanente jusqu'à saturation				50	agents chimiques	HFC, HCFC et CFC Déshydratation optimale Neutralisation des acides
<b>Cartouches de Nettoyage</b>													
CCY 42 N	X						Temporaire quelques jours				50	agents chimiques	HFC, HCFC et CFC Décontamination "Post incident" Déshydratation renforcée Neutralisation renforcée des acides Fixation des cires et des boues
CCY 48 N		X		X									
CCY 100 N			X		X								
<b>Cartouche Huile</b>													
CCY 48 HU						X			Permanente jusqu'à saturation		16	Média filtrant cellulose collé et plissé	Pour filtration des huiles frigorigères

### ■ Recommandations

\* Se reporter aux recommandations et précautions de montage des boîtiers filtres déshydrateurs à cartouches remplaçables pour conduite de liquide : BDCY, BCY, BBCY, des boîtiers filtres d'aspiration à cartouches remplaçables : BDCY, ACY, BACY, et des boîtiers filtres à huile à cartouches remplaçables HCYBF.

\* Ne sortir les cartouches de leur emballage étanche qu'au dernier moment avant leur

mise en place dans les boîtiers.

\* Utiliser impérativement les adaptateurs CCY A avec les cartouches chimiques (CCY N, CCY HP et PLATINIUM 48) dans les boîtiers filtres d'aspiration. Ne pas omettre de les enlever avant la mise en place des cartouches CCY F et CCY I.

\* Important : les cartouches CCY doivent être très régulièrement changées, et plus particulièrement les CCY HP et les

PLATINIUM 48 qui doivent être obligatoirement remplacées à chaque intervention nécessitant une ouverture du circuit frigorifique.

\* Il est important de contrôler régulièrement la teneur en humidité et l'état du fluide à l'aide de voyants de passage avec indicateur d'humidité CARLY VCYL et VCYLS (se reporter au chapitre 7).



# Cartouches filtrantes, déshydratantes et de nettoyage

## → CCY HP / PLATINIUM 48 / CCY N

01/10

\* Pour l'utilisation des différents types de cartouches CCY en opération de dépollution et de nettoyage de circuit après carbonisation d'un compresseur, suivre scrupuleusement les recommandations données page 5.2.

\* Précautions générales de montage : se reporter au chapitre 115.

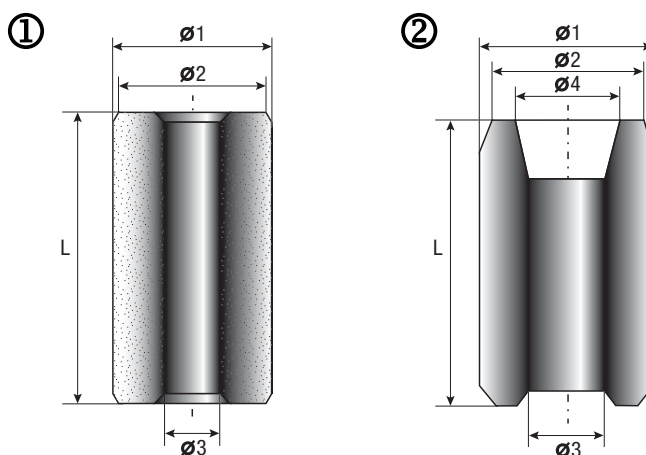
### ■ Tableau de sélection des cartouches déshydratantes et de nettoyage

Références CARLY	Surface de filtration (cm <sup>2</sup> )	Volume d'agents déshydratants (cm <sup>3</sup> )	Capacité de fluide déshydratable (kg de réfrigérant) <sup>(1)</sup>					
			R22 R407C		R134a R410A		R404A R507	
			24°C	52°C	24°C	52°C	24°C	52°C
<b>CCY 42 HP</b>	374	645	47	40	53	43	50	41
<b>CCY 48 HP</b>	420	704	55	48	64	51	60	49
<b>CCY 100 HP</b>	630	1495	110	95	126	101	120	97
<b>PLATINIUM 48</b>	420	704	72	62	83	66	78	64
<b>CCY 42 N</b>	374	645	47	40	53	43	50	41
<b>CCY 48 N</b>	420	704	55	48	64	51	60	49
<b>CCY 100 N</b>	630	1495	110	95	126	101	120	97

<sup>(1)</sup> Capacité fluide déshydratable suivant la norme ARI 710-86

### ■ Caractéristiques techniques des cartouches déshydratantes et de nettoyage

Références CARLY	N° de plan	Dimensions (mm)					Poids net (kg)
		Ø1	Ø2	Ø3	Ø4	L	
<b>CCY 42 HP</b>	1	80,5	74,5	29,5	/	148,0	0,68
<b>CCY 48 HP</b>	2	94,0	82,0	45,0	60,0	139,5	0,79
<b>CCY 100 HP</b>	1	121,0	108,0	53,0	/	164,0	1,52
<b>PLATINIUM 48</b>	2	94,0	82,0	45,0	60,0	139,5	0,79
<b>CCY 42 N</b>	1	80,5	74,5	29,5	/	148,0	0,53
<b>CCY 48 N</b>	2	94,0	82,0	45,0	60,0	139,5	0,70
<b>CCY 100 N</b>	1	121,0	108,0	53,0	/	164,0	1,36





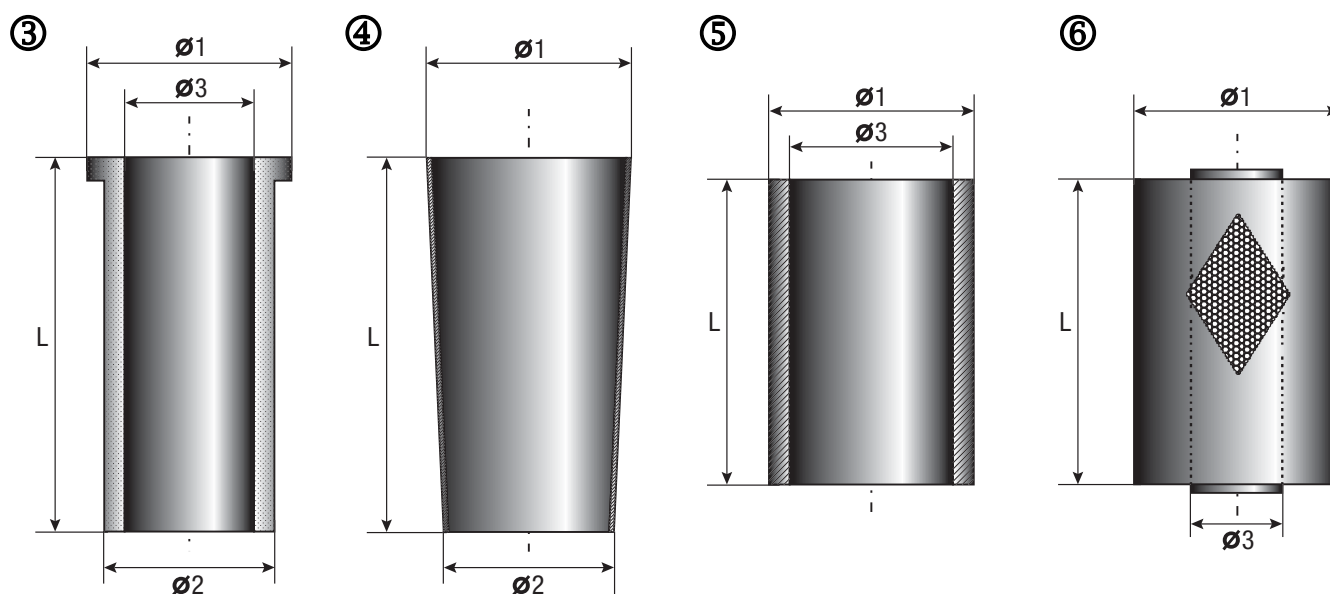
# Cartouches filtrantes, déshydratantes et de nettoyage

## → CCY F / CCY I / CCY HU

01/10

### ■ Tableau de sélection et caractéristiques techniques des cartouches filtrantes

Références CARLY	N° de plan	Surface de filtration (cm <sup>2</sup> )	Dimensions (mm)				Poids net (kg)
			Ø1	Ø2	Ø3	L	
CCY 42 F	3	374	81	62	42,0	155,0	0,06
CCY 48 F	5	420	93	/	75,0	140,0	0,09
CCY 100 F	5	630	122	/	105,0	166,0	0,13
CCY 42 I	4	374	81	62	/	155,0	0,10
CCY 48 I	5	420	93	/	75,0	140,0	0,12
CCY 100 I	5	630	122	/	105,0	166,0	0,18
CCY 48 HU	6	5790	101	/	27,5	152,6	0,30



### ■ Pièces détachées

Références CARLY	Désignation	Modèles	Quantité
CY 15553000	Joint plat pour extrémités de cartouches 48	CCY 48 HP - CCY 48 N - PLATINIUM 48	1
CY 15553100	Joint plat pour extrémités de cartouches 100	CCY 100 HP - CCY 100 N	1
CY 1555211	Joint plat pour flasque de fermeture	BDCY	1
CY 1555601	Joint plat pour flasque de fermeture	ACY - BCY	1
CY 1555701	Joint plat pour flasque de fermeture	BACY - BBCY	1



# Cartouches filtrantes, déshydratantes et de nettoyage

## → CCY / PLATINIUM

01/10

### ■ Poids et conditionnements

Références CARLY	Masse unitaire (kg)		Nombre de pièces par conditionnement	
	avec emballage	sans emballage	standard	OEM'S
<b>CCY 42 HP</b>	0,77	0,68	20	/
<b>CCY 48 HP</b>	0,90	0,79	15	/
<b>CCY 100 HP</b>	1,75	1,52	6	/
<b>PLATINIUM 48</b>	0,90	0,79	15	/
<b>CCY 42 N</b>	0,62	0,53	20	/
<b>CCY 48 N</b>	0,81	0,70	15	/
<b>CCY 100 N</b>	1,58	1,36	6	/

Références CARLY	Masse unitaire (kg)		Nombre de pièces par conditionnement	
	avec emballage	sans emballage	standard	OEM'S
<b>CCY 42 F</b>	0,15	0,06	6	/
<b>CCY 48 F</b>	0,18	0,09	15	/
<b>CCY 100 F</b>	0,14	0,13	6	/
<b>CCY 42 I</b>	0,19	0,10	6	/
<b>CCY 48 I</b>	0,21	0,12	15	/
<b>CCY 100 I</b>	0,27	0,18	6	/
<b>CCY 48 HU</b>	0,41	0,30	15	/