



Filtres déshydrateurs anti-acides

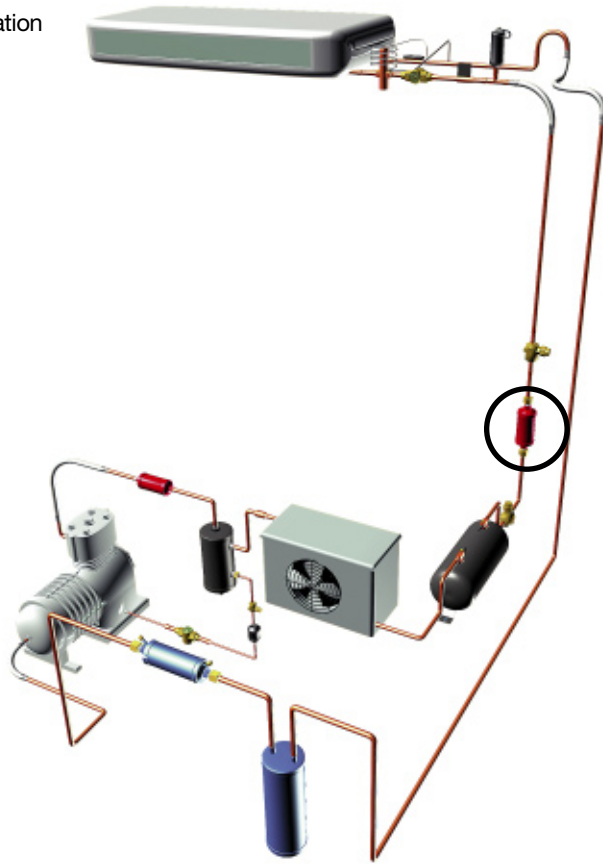
DTFR - 1.1-1-1-10

→ DCY

01/10

■ Applications

- Filtration et déshydratation des fluides frigorigènes et neutralisation des acides pour conduites de liquide d'installations de réfrigération et de conditionnement d'air.



■ Caractéristiques fonctionnelles

- Produits compatibles avec les HFC, HCFC, CFC, ainsi qu'avec leurs huiles et additifs associés. Produits étudiés pour l'utilisation des fluides frigorigènes non dangereux du groupe 2 de la DESP 97/23/CE.
- Le classement des produits en catégories CE est effectué avec le tableau de la DESP 97/23/CE, correspondant à une sélection par le volume.
- Filtration en sortie interdisant la propagation dans le circuit de particules supérieures à 12 microns.
- Aucune désorption, même à température élevée.

■ Avantages CARLY

- Grande capacité de déshydratation (tamis moléculaires) et de neutralisation d'acides (alumine activée) à toutes températures, grâce à une sélection rigoureuse et un mélange judicieux des agents chimiques présents dans les filtres déshydrateurs.
- Capacité de déshydratation initiale garantie par un étuvage à 200°C et un bouchonnage étanche.
- Dimensions des filtres déshydrateurs assurant l'interchangeabilité avec les principaux produits du marché.
- Un disperseur placé à l'entrée assure une répartition optimale et un traitement permanent de la totalité du fluide, à l'intérieur du filtre déshydrateur.
- Les raccords à souder sont en acier cuivré jusqu'au diamètre 3/4" inclus et permettent l'utilisation de métaux d'apport à faible pourcentage d'argent ; leur tenue à la pression est très nettement supérieure à celle des raccords entièrement en cuivre.
- Produits certifiés GOST.



Filtres déshydrateurs anti-acides

→ DCY

01/10

■ Recommandations

- * Les filtres déshydrateurs se montent sur la conduite de liquide entre le réservoir et l'organe de détente.
- * Le sens de circulation du fluide est indiqué par un marquage "IN" sur la calotte d'entrée et par une flèche sur l'étiquette du filtre déshydrateur. Il doit être impérativement respecté.
- * Veiller à la bonne sélection des électrovannes situées en aval des filtres déshydrateurs ; leur sur-dimensionnement peut provoquer des coups de bélier néfastes à la tenue mécanique des filtres déshydrateurs ; la protection des organes de régulation en amont de l'évaporateur doit être réalisée avec des filtres à impuretés FILTRY (se reporter au chapitre 8) ; ces coups de bélier peuvent avoir d'autres origines, dans des installations à longues tuyauteries.
- * Ne jamais installer des filtres déshydrateurs sur une partie du circuit pouvant être isolée.
- * Nous recommandons l'utilisation d'une brasure à 10 % d'argent pour le brasage des raccords en acier cuivré.
- * Ne jamais emprisonner du fluide frigorigène à l'état liquide (entre un clapet de retenue et une électrovanne, par exemple).
- * Le changement des filtres déshydrateurs est impératif après chaque intervention sur l'installation et au moins une fois par an.
- * L'efficacité du filtre déshydrateur et le degré d'hygrométrie du fluide doivent être contrôlés avec les voyants de liquide VCYL ou VCYLS (se reporter au chapitre 7).
- * Précautions générales de montage : se reporter au chapitre 115.

■ Tableau de sélection : raccords à visser mâles/femelles

Références CARLY	Raccords A visser SAE pouce	Puissance frigorifique (kW) ⁽¹⁾				Capacité de fluide déshydratable (kg de réfrigérant) ⁽²⁾					
		R22	R134a	R404A R507	R407C R410A	R22 R407C		R134a R410A		R404A R507	
						24°C	52°C	24°C	52°C	24°C	52°C
DCY 032 MF	1/4	8,0	7,7	5,5	8,2	6,5	5,5	7,0	6,0	6,5	5,5
DCY 052 MF	1/4	8,5	8,0	6,0	8,5	9,5	9,0	11,5	10,0	9,5	8,0
DCY 053 MF	3/8	23,0	22,0	16,0	23,5	9,5	9,0	11,5	10,0	9,5	8,0
DCY 082 MF	1/4	9,0	8,5	6,5	9,0	15,0	14,5	16,5	15,0	14,5	13,5
DCY 083 MF	3/8	24,0	23,0	17,0	24,5	15,0	14,5	16,5	15,0	14,5	13,5
DCY 163 MF	3/8	24,5	24,0	18,0	25,0	40,0	34,0	50,0	37,0	38,0	31,0

⁽¹⁾ Puissances frigorifiques suivant la norme ARI 710-86 pour $T_o = -15^\circ\text{C}$, $T_k = 30^\circ\text{C}$ et $\Delta p = 0,07 \text{ bar}$.

Si conditions différentes, se reporter aux facteurs de correction chapitre 112.

⁽²⁾ Capacité de fluide déshydratable suivant la norme ARI 710-86.



Filtres déshydrateurs anti-acides

DTFR - 1.1-1-1-10

→ DCY

01/10

■ Tableau de sélection

Références CARLY	Raccords		Références CARLY	Raccords A souder ODF mm	Puissance frigorifique (kW) ⁽¹⁾				Capacité de fluide déshydratable (kg de réfrigérant) ⁽²⁾					
	A visser SAE pouce	A souder ODF pouce			R22	R134a	R404A R507	R407C R410A	R22 R407C		R134a R410A		R404A R507	
									24°C	52°C	24°C	52°C	24°C	52°C
DCY 032	1/4				8,0	7,7	5,5	8,2	6,5	5,5	7,0	6,0	6,5	5,5
DCY 032 S		1/4	DCY 032 MMS	6	8,0	7,7	5,5	8,2	6,5	5,5	7,0	6,0	6,5	5,5
DCY 033	3/8				22,0	20,0	15,5	22,5	6,5	5,5	7,0	6,0	6,5	5,5
DCY 033 S		3/8	DCY 033 MMS	10	22,0	20,0	15,5	22,5	6,5	5,5	7,0	6,0	6,5	5,5
DCY 052	1/4				8,5	8,0	6,0	8,5	9,5	9,0	11,5	10,0	9,5	8,0
DCY 052 S		1/4	DCY 052 MMS	6	8,5	8,0	6,0	8,5	9,5	9,0	11,5	10,0	9,5	8,0
DCY 053	3/8				23,0	22,0	16,0	23,5	9,5	9,0	11,5	10,0	9,5	8,0
DCY 053 S		3/8	DCY 053 MMS	10	23,0	22,0	16,0	23,5	9,5	9,0	11,5	10,0	9,5	8,0
DCY 082	1/4				9,0	8,5	6,5	9,0	15,0	14,5	17,0	15,5	14,5	13,5
DCY 082 S		1/4	DCY 082 MMS	6	9,0	8,5	6,5	9,0	15,0	14,5	17,0	15,5	14,5	13,5
DCY 083	3/8				24,0	23,0	17,0	24,5	15,0	14,5	17,0	15,5	14,5	13,5
DCY 083 S		3/8	DCY 083 MMS	10	24,0	23,0	17,0	24,5	15,0	14,5	17,0	15,5	14,5	13,5
DCY 084	1/2				38,0	37,0	30,0	39,5	15,0	14,5	17,0	15,5	14,5	13,5
DCY 084 S		1/2	DCY 084 MMS	12	38,0	37,0	30,0	39,5	15,0	14,5	17,0	15,5	14,5	13,5
DCY 162	1/4				9,0	8,5	6,5	9,0	40,0	34,0	50,0	37,0	38,0	31,0
DCY 162 S		1/4	DCY 162 MMS	6	9,0	8,5	6,5	9,0	40,0	34,0	50,0	37,0	38,0	31,0
DCY 163	3/8				24,5	24,0	18,0	25,0	40,0	34,0	50,0	37,0	38,0	31,0
DCY 163 S		3/8	DCY 163 MMS	10	24,5	24,0	18,0	25,0	40,0	34,0	50,0	37,0	38,0	31,0
DCY 164	1/2				41,5	40,0	32,0	43,0	40,0	34,0	50,0	37,0	38,0	31,0
DCY 164 S		1/2	DCY 164 MMS	12	41,5	40,0	32,0	43,0	40,0	34,0	50,0	37,0	38,0	31,0
DCY 165	5/8				68,0	66,0	50,0	70,0	40,0	34,0	50,0	37,0	38,0	31,0
DCY 165 S/MMS		5/8	DCY 165 S/MMS	16	68,0	66,0	50,0	70,0	40,0	34,0	50,0	37,0	38,0	31,0
DCY 302	1/4				9,0	8,5	6,5	9,0	70,0	61,0	80,5	69,0	69,5	56,0
DCY 303	3/8				25,0	24,5	18,0	26,0	70,0	61,0	80,5	69,0	69,5	56,0
DCY 303 S		3/8	DCY 303 MMS	10	25,0	24,5	18,0	26,0	70,0	61,0	80,5	69,0	69,5	56,0
DCY 304	1/2				45,0	42,0	34,0	46,0	70,0	61,0	80,5	69,0	69,5	56,0
DCY 304 S		1/2	DCY 304 MMS	12	45,0	42,0	34,0	46,0	70,0	61,0	80,5	69,0	69,5	56,0
DCY 305	5/8				70,0	68,0	51,0	72,0	70,0	61,0	80,5	69,0	69,5	56,0
DCY 305 S/MMS		5/8	DCY 305 S/MMS	16	70,0	68,0	51,0	72,0	70,0	61,0	80,5	69,0	69,5	56,0
DCY 307 S		7/8	DCY 307 MMS	22	110,0	105,0	80,0	115,0	70,0	61,0	80,5	69,0	69,5	56,0
DCY 414	1/2				46,0	44,0	36,0	47,0	114,0	102,5	130,0	112,0	108,0	95,0
DCY 415	5/8				72,0	70,0	52,0	74,0	114,0	102,5	130,0	112,0	108,0	95,0
DCY 415 S/MMS		5/8	DCY 415 S/MMS	16	72,0	70,0	52,0	74,0	114,0	102,5	130,0	112,0	108,0	95,0
DCY 417 S		7/8	DCY 417 MMS	22	122,0	118,0	85,0	125,0	114,0	102,5	130,0	112,0	108,0	95,0
DCY 755	5/8				75,0	73,0	55,0	77,0	168,0	147,0	179,0	155,0	159,0	134,0
DCY 756	3/4 BSP				93,0	91,0	65,0	95,0	168,0	147,0	179,0	155,0	159,0	134,0
DCY 756 S		3/4	DCY 756 MMS	18	93,0	91,0	65,0	95,0	168,0	147,0	179,0	155,0	159,0	134,0
DCY 967 S		7/8	DCY 967 MMS	22	115,0	113,0	81,0	125,0	168,0	147,0	179,0	155,0	159,0	134,0
DCY 969 S		1 1/8	DCY 969 MMS	28	126,0	128,0	92,0	148,0	168,0	147,0	179,0	155,0	159,0	134,0

⁽¹⁾ Puissances frigorifiques suivant la norme ARI 710-86 pour To = -15°C, Tk = 30°C et Δp = 0,07 bar.

Si conditions différentes, se reporter aux facteurs de correction chapitre 112.

⁽²⁾ Capacité de fluide déshydratable suivant la norme ARI 710-86.



Filtres déshydrateurs anti-acides

→ DCY

01/10

■ Exemple de sélection d'un filtre déshydrateur anti-acides DCY

Le dimensionnement d'un produit implique de la part de l'acheteur de prendre en compte les conditions dans lesquelles va être utilisé le produit (température - pression - fluide - huile - environnement extérieur). Les valeurs des tableaux de sélection proposées dans le catalogue CARLY correspondent à des conditions d'essai précises.

Nous vous conseillons de convertir vos données de fonctionnement en données correspondantes aux tableaux de sélection CARLY, afin de définir un dimensionnement correct.

- Installation fonctionnant au R 404A aux conditions suivantes⁽¹⁾ :

- $T_o = -20^{\circ}\text{C}$
- $T_k = 35^{\circ}\text{C}$
- $Q_{oX} = 46 \text{ kW}$
- 69 kg de fluide à 24°C

- Quel filtre déshydrateur anti-acides **DCY** choisir ?

* SÉLECTION DU DCY

- Conversion de la puissance de l'installation aux conditions de la norme ARI 710-86.

Se reporter au tableau des facteurs de correction à la page 112.3 : $fct = 1,10$

$$Q_{oX} \times fct = Q_{oARI}$$

$$Q_{oARI} = 46 \times 1,10 = 50,6 \text{ soit } 51 \text{ kW}$$

- Sélection du type de DCY et lecture du tableau de sélection de la page 1.3

- R 404A
- 69 kg de fluide à 24°C
- $Q_{oARI} = 51 \text{ kW}$

Le choix du volume du filtre déshydrateur dépend de la capacité totale en fluide frigorigène de l'installation. Pour une quantité de 69 kg de R404A, il faut choisir dans la gamme des DCY 300. Voir colonne de capacité de fluide déshydratable.

Le choix du raccord et donc du filtre déshydrateur se fait en reportant la puissance frigorifique Q_{oARI} et le fluide dans la colonne puissance frigorifique.

Résultat : DCY 305 S/MMS (raccords à souder) **ou DCY 305** (raccords à visser)

Si la valeur Q_{oARI} se situe entre deux types de filtre déshydrateur CARLY dans le tableau de sélection, il est conseillé de sélectionner le filtre déshydrateur correspondant à la valeur de puissance la plus grande des deux.

Références CARLY	Raccords		Références CARLY	Raccords A souder ODF mm	Puissance frigorifique (kW) ⁽¹⁾				Capacité de fluide déshydratable (kg de réfrigérant) ⁽²⁾					
	A visser SAE	A souder ODF			R22	R134a	R404A R507	R407C R410A	R22 R407C		R134a R410A		R404A R507	
	pouce	pouce							24°C	52°C	24°C	52°C	24°C	52°C
DCY 304	1/2				45	42	34	46	70	61	80,5	69	69,5	56
DCY 304 S		1/2	DCY 304 MMS	12	45	42	34	46	70	61	80,5	69	69,5	56
DCY 305	5/8				70	68	51	72	70	61	80,5	69	69,5	56
DCY 305 S/MMS		5/8	DCY 305 S/MMS	16	70	68	51	72	70	61	80,5	69	69,5	56

⁽¹⁾ Rubrique "Abréviations et unités" (se reporter au chapitre 113).

⁽²⁾ Capacité de fluide déshydratable suivant la norme ARI 710-86.



Filtres déshydrateurs anti-acides

DTFR - 1.1-1-1-10

→ DCY

01/10

■ Caractéristiques techniques

Références CARLY		Type de raccords ⁽¹⁾	Surface de filtration (cm ²)	Volume d'agents déshydratants (cm ³)	Dimensions (mm)		Poids net (kg)
					Ø	L	
DCY 032		1	52	59,0	53,0	108,5	0,30
DCY 032 S	DCY 032 MMS	2	52	59,0	53,0	98,5	0,30
DCY 033		1	52	59,0	53,0	114,5	0,30
DCY 033 S	DCY 033 MMS	2	52	59,0	53,0	98,5	0,30
DCY 052		1	52	81,5	53,0	121,5	0,35
DCY 052 S	DCY 052 MMS	2	52	81,5	53,0	111,5	0,35
DCY 053		1	52	81,5	53,0	127,5	0,35
DCY 053 S	DCY 053 MMS	2	52	81,5	53,0	111,5	0,35
DCY 082		1	52	130,0	53,0	149,5	0,40
DCY 082 S	DCY 082 MMS	2	52	130,0	53,0	139,5	0,40
DCY 083		1	52	130,0	53,0	155,5	0,40
DCY 083 S	DCY 083 MMS	2	52	130,0	53,0	139,5	0,40
DCY 084		1	52	130,0	53,0	159,5	0,45
DCY 084 S	DCY 084 MMS	2	52	130,0	53,0	139,5	0,45
DCY 162		1	102	321,6	74,0	169,0	0,90
DCY 162 S	DCY 162 MMS	2	102	321,6	74,0	159,0	0,90
DCY 163		1	102	321,6	74,0	175,0	0,90
DCY 163 S	DCY 163 MMS	2	102	321,6	74,0	159,0	0,90
DCY 164		1	102	321,6	74,0	179,5	0,95
DCY 164 S	DCY 164 MMS	2	102	321,6	74,0	159,0	0,95
DCY 165		1	102	321,6	74,0	183,5	1,00
DCY 165 S/MMS	DCY 165 S/MMS	2	102	321,6	74,0	163,0	1,00
DCY 302		1	102	581,6	74,0	245,5	1,35
DCY 303		1	102	581,6	74,0	251,5	1,35
DCY 303 S	DCY 303 MMS	2	102	581,6	74,0	235,5	1,35
DCY 304		1	102	581,6	74,0	255,5	1,40
DCY 304 S	DCY 304 MMS	2	102	581,6	74,0	235,5	1,40
DCY 305		1	102	581,6	74,0	259,5	1,50
DCY 305 S/MMS	DCY 305 S/MMS	2	102	581,6	74,0	239,5	1,50
DCY 307 S	DCY 307 MMS	2	102	581,6	74,0	259,5	1,55
DCY 414		1	170	936,0	93,0	252,5	2,10
DCY 415		1	170	987,0	93,0	265,5	2,20
DCY 415 S/MMS	DCY 415 S/MMS	2	170	987,0	93,0	245,5	2,20
DCY 417 S	DCY 417 MMS	2	170	1060,0	93,0	278,5	2,25
DCY 755		1	170	1327,0	93,0	325,5	2,70
DCY 756		1	170	1327,0	93,0	333,5	2,70
DCY 756 S	DCY 756 MMS	2	170	1327,0	93,0	311,5	2,70
DCY 967 S	DCY 967 MMS	2	170	1327,0	93,0	325,5	2,75
DCY 969 S	DCY 969 MMS	3	170	1327,0	93,0	335,5	2,85

(1) Rubrique "Plans et caractéristiques des raccords" (se reporter au chapitre 114).



DTFR - 1.1-1-1-10

Filtres déshydrateurs anti-acides

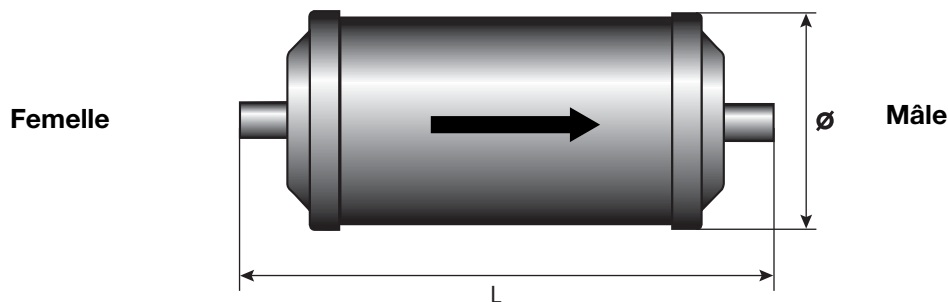
→ DCY

01/10

■ Caractéristiques techniques : raccords mâles/femelles

Références CARLY	Type de raccords ⁽¹⁾	Surface de filtration (cm ²)	Volume d'agents déshydratants (cm ³)	Dimensions (mm)		Poids net (kg)
				Ø	L	
DCY 032 MF	1	52	59,0	53	105,5	0,30
DCY 052 MF	1	52	81,5	53	118,5	0,40
DCY 053 MF	1	52	81,5	53	124,5	0,40
DCY 082 MF	1	52	130,0	53	146,5	0,45
DCY 083 MF	1	52	130,0	53	152,5	0,45
DCY 163 MF	1	102	321,6	74	172,0	0,95

⁽¹⁾ Rubrique "Plans et caractéristiques des raccords" (se reporter au chapitre 114).





Filtres déshydrateurs anti-acides

→ DCY

01/10

■ Caractéristiques techniques

Références CARLY		Volume	Pression de Service maximale	Pression de Service (1)	Température de Service maximale	Température de Service minimale	Température de Service (1)	Catégorie CE(2)
DCY 032		0,10	42	10	80	-40	-20	Art3§3
DCY 032 S	DCY 032 MMS	0,10	42	10	80	-40	-20	Art3§3
DCY 033		0,10	42	10	80	-40	-20	Art3§3
DCY 033 S	DCY 033 MMS	0,10	42	10	80	-40	-20	Art3§3
DCY 052		0,12	42	10	80	-40	-20	Art3§3
DCY 052 S	DCY 052 MMS	0,12	42	10	80	-40	-20	Art3§3
DCY 053		0,12	42	10	80	-40	-20	Art3§3
DCY 053 S	DCY 053 MMS	0,12	42	10	80	-40	-20	Art3§3
DCY 082		0,16	42	10	80	-40	-20	Art3§3
DCY 082 S	DCY 082 MMS	0,16	42	10	80	-40	-20	Art3§3
DCY 083		0,17	42	10	80	-40	-20	Art3§3
DCY 083 S	DCY 083 MMS	0,17	42	10	80	-40	-20	Art3§3
DCY 084		0,17	42	10	80	-40	-20	Art3§3
DCY 084 S	DCY 084 MMS	0,17	42	10	80	-40	-20	Art3§3
DCY 162		0,39	42	10	80	-40	-20	Art3§3
DCY 162 S	DCY 162 MMS	0,39	42	10	80	-40	-20	Art3§3
DCY 163		0,40	42	10	80	-40	-20	Art3§3
DCY 163 S	DCY 163 MMS	0,40	42	10	80	-40	-20	Art3§3
DCY 164		0,42	42	10	80	-40	-20	Art3§3
DCY 164 S	DCY 164 MMS	0,42	42	10	80	-40	-20	Art3§3
DCY 165		0,42	42	10	80	-40	-20	Art3§3
DCY 165 S/MMS	DCY 165 S/MMS	0,42	42	10	80	-40	-20	Art3§3
DCY 302		0,65	42	10	80	-40	-20	Art3§3
DCY 303		0,66	42	10	80	-40	-20	Art3§3
DCY 303 S	DCY 303 MMS	0,66	42	10	80	-40	-20	Art3§3
DCY 304		0,67	42	10	80	-40	-20	Art3§3
DCY 304 S	DCY 304 MMS	0,67	42	10	80	-40	-20	Art3§3
DCY 305		0,68	42	10	80	-40	-20	Art3§3
DCY 305 S/MMS	DCY 305 S/MMS	0,68	42	10	80	-40	-20	Art3§3
DCY 307 S	DCY 307 MMS	0,68	42	10	80	-40	-20	Art3§3
DCY 414		1,09	42	10	80	-40	-20	Art3§3
DCY 415		1,14	42	10	80	-40	-20	Art3§3
DCY 415 S/MMS	DCY 415 S/MMS	1,14	42	10	80	-40	-20	Art3§3
DCY 417 S	DCY 417 MMS	1,22	42	10	80	-40	-20	I
DCY 755		1,48	42	10	80	-40	-20	I
DCY 756		1,48	42	10	80	-40	-20	I
DCY 756 S	DCY 756 MMS	1,48	42	10	80	-40	-20	I
DCY 967 S	DCY 967 MMS	1,49	42	10	80	-40	-20	I
DCY 969 S	DCY 969 MMS	1,49	42	10	80	-40	-20	I

(1) La pression de service est limitée à la valeur PS BT lorsque la température de service est inférieure ou égale à la valeur TS BT.

(2) Classement par le volume, selon DESP 97/23/CE (se reporter au chapitre 0 page 7).



DTFR - 1.1-1-1-10

Filtres déshydrateurs anti-acides

→ DCY

01/10

■ Caractéristiques techniques

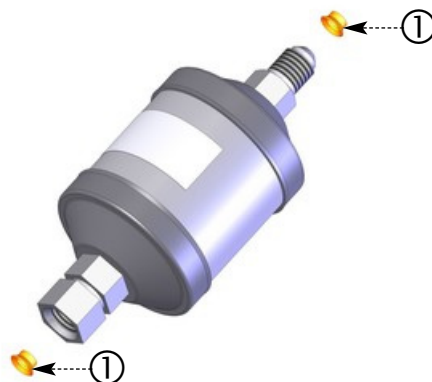
Références CARLY	Volume	Pression de Service maximale	Pression de Service (1)	Température de Service maximale	Température de Service minimale	Température de Service (1)	Catégorie CE(2)
	V (L)	PS (bar)	PS BT (bar)	TS maxi (°C)	TS mini (°C)	TS BT (°C)	
DCY 032 MF	0,10	42	10	80	-40	-20	Art3§3
DCY 052 MF	0,12	42	10	80	-40	-20	Art3§3
DCY 053 MF	0,12	42	10	80	-40	-20	Art3§3
DCY 082 MF	0,16	42	10	80	-40	-20	Art3§3
DCY 083 MF	0,17	42	10	80	-40	-20	Art3§3
DCY 163 MF	0,40	42	10	80	-40	-20	Art3§3

(1) La pression de service est limitée à la valeur PS BT lorsque la température de service est inférieure ou égale à la valeur TS BT.

(2) Classement par le volume, selon DESP 97/23/CE (se reporter au chapitre 0 page 7).

■ Pièces détachées

Références CARLY	Repère	Désignation	Modèles	Quantité
CY 15590015	1	Lot de 25 joints cuivre coniques guidés 1/4"	DCY 032 MF	1
			DCY 052 MF	
			DCY 082 MF	
CY 15590025	1	Lot de 25 joints cuivre coniques guidés 3/8"	DCY 053 MF	1
			DCY 083 MF	
			DCY 163 MF	





Filtres déshydrateurs anti-acides

DTFR - 1.1-1-1-10

→ DCY

01/10

■ Poids et conditionnements

Références CARLY	Masse unitaire (kg)		Nombre de pièces par conditionnement	
	avec emballage	sans emballage	standard	OEM'S
DCY 032	0,33	0,30	24	125
DCY 032 S & MMS	0,33	0,30	24	/
DCY 033	0,33	0,30	24	/
DCY 033 S & MMS	0,33	0,30	24	/
DCY 052	0,38	0,35	24	/
DCY 052 S & MMS	0,38	0,35	24	/
DCY 053	0,38	0,35	24	125
DCY 053 S & MMS	0,38	0,35	24	/
DCY 082	0,43	0,40	24	/
DCY 082 S & MMS	0,43	0,40	24	/
DCY 083	0,43	0,40	24	/
DCY 083 S & MMS	0,43	0,40	24	/
DCY 084	0,48	0,45	24	90
DCY 084 S & MMS	0,48	0,45	24	/
DCY 162	0,94	0,90	16	/
DCY 162 S & MMS	0,94	0,90	16	/
DCY 163	0,94	0,90	16	/
DCY 163 S & MMS	0,94	0,90	16	/
DCY 164	0,99	0,95	16	/
DCY 164 S & MMS	0,99	0,95	16	/
DCY 165	1,04	1,00	16	48
DCY 165 S/MMS	1,04	1,00	16	/

Références CARLY	Masse unitaire (kg)		Nombre de pièces par conditionnement	
	avec emballage	sans emballage	standard	OEM'S
DCY 302	1,42	1,35	12	/
DCY 303	1,42	1,35	12	/
DCY 303 S & MMS	1,42	1,35	12	/
DCY 304	1,47	1,40	12	/
DCY 304 S & MMS	1,47	1,40	12	/
DCY 305	1,57	1,50	12	/
DCY 305 S/MMS	1,57	1,50	12	/
DCY 307 S & MMS	1,62	1,55	12	/
DCY 414	2,80	2,10	6	/
DCY 415	2,90	2,20	6	/
DCY 415 S/MMS	2,90	2,20	6	/
DCY 417 S & MMS	2,95	2,25	6	/
DCY 755	2,78	2,70	6	/
DCY 756	2,78	2,70	6	/
DCY 756 S & MMS	2,78	2,70	6	/
DCY 967 S & MMS	2,83	2,75	6	/
DCY 969 S & MMS	2,93	2,85	6	/
DCY 032 MF	0,33	0,30	24	/
DCY 052 MF	0,43	0,40	24	/
DCY 053 MF	0,43	0,40	24	/
DCY 082 MF	0,48	0,45	24	/
DCY 083 MF	0,48	0,45	24	/
DCY 163 MF	0,99	0,95	16	/