



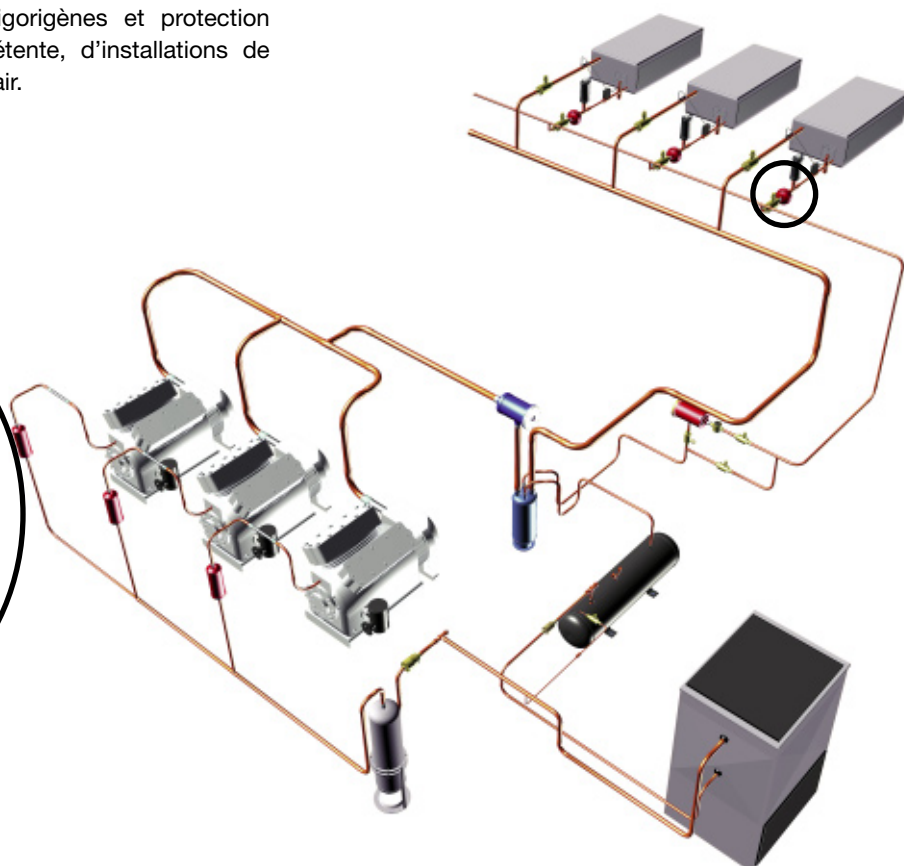
## Filtres à impuretés

### → FCY (utilisation permanente)

01/10

#### ■ Applications

- Filtration permanente des fluides frigorigènes et protection des organes de régulation et de détente, d'installations de réfrigération et de conditionnement d'air.



#### ■ Caractéristiques fonctionnelles

- Produits compatibles avec les HFC, HCFC, CFC, ainsi qu'avec leurs huiles et additifs associés. Produits étudiés pour l'utilisation des fluides frigorigènes non dangereux du groupe 2 de la DESP 97/23/CE.
- Le classement des produits en catégories CE est effectué avec le tableau de la DESP 97/23/CE, correspondant à une sélection par le volume.
- Les filtres à impuretés FCY sont de conception tout acier.
- Filtration en sortie interdisant la propagation dans le circuit de particules supérieures à 12 microns.

#### ■ Avantages CARLY

- Produits compacts pour un montage aisé dans un encombrement réduit.
- Dispositif interne de rétention à pertes de charges minimales, interdisant le re-largage des contaminants piégés.
- Très large surface de filtration limitant les pertes de charges.
- Les raccords à souder sont en acier cuivré jusqu'au diamètre 3/4" inclus et permettent l'utilisation de métaux d'apport à faible pourcentage d'argent ; leur tenue à la pression est très nettement supérieure à celle des raccords entièrement en cuivre.
- Produits certifiés GOST.



# Filtres à impuretés

## → FCY (utilisation permanente)

01/10

### ■ Recommandations

\* Les filtres à impuretés FCY se montent sur la conduite de liquide entre le réservoir et l'organe de détente.

\* Ne jamais utiliser ces filtres à impuretés sur la ligne d'huile ; utiliser dans ce cas des filtres à huile HCYF, ou des filtres déshydrateurs HYDROIL pour huiles POE (se reporter aux chapitres 45 et 46).

\* Le sens de circulation du fluide, indiqué par une flèche sur l'étiquette des filtres doit être respecté.

\* Le montage des filtres s'effectue de préférence en position horizontale, afin de favoriser le bon fonctionnement du dispositif de rétention des contaminants.

\* Veiller à la bonne sélection des électrovannes situées en aval des filtres ; leur sur-dimensionnement peut provoquer des coups de bélier néfastes à la tenue mécanique des filtres ; ces coups de bélier peuvent avoir d'autres origines, dans des installations à longues tuyauteries ; en cas

de doute, il est préférable d'utiliser des filtres à impuretés FILTRY.

\* Ne jamais installer des filtres sur une partie du circuit pouvant être isolée.

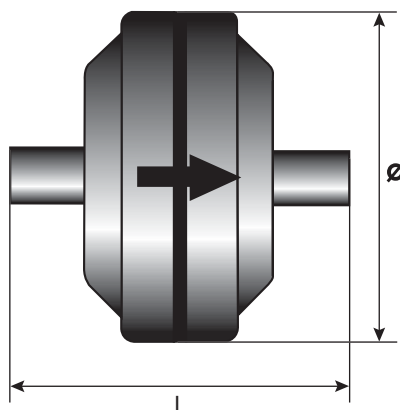
\* Ne jamais emprisonner du fluide frigorigène à l'état liquide (entre un clapet de retenue et une électrovanne, par exemple).

\* Précautions générales de montage : se reporter au chapitre 115.

### ■ Caractéristiques techniques

| Références CARLY      | Raccords           |                    | Références CARLY      | Raccords | Surface de filtration (cm <sup>2</sup> ) | Dimensions (mm) |     | Poids net (kg) |
|-----------------------|--------------------|--------------------|-----------------------|----------|--|-----------------|-----|----------------|
|                       | A visser SAE pouce | A souder ODF pouce |                       |          |  | A souder ODF mm | Ø   |                |
| <b>FCY 702</b>        | 1/4                |                    |                       |          | 40                                       | 74              | 92  | 0,35           |
| <b>FCY 702 S</b>      |                    | 1/4                | <b>FCY 702 MMS</b>    | 6        | 40                                       | 74              | 82  | 0,35           |
| <b>FCY 703</b>        | 3/8                |                    |                       |          | 40                                       | 74              | 98  | 0,40           |
| <b>FCY 703 S</b>      |                    | 3/8                | <b>FCY 703 MMS</b>    | 10       | 40                                       | 74              | 82  | 0,40           |
| <b>FCY 894</b>        | 1/2                |                    |                       |          | 65                                       | 93              | 106 | 0,50           |
| <b>FCY 894 S</b>      |                    | 1/2                | <b>FCY 894 MMS</b>    | 12       | 65                                       | 93              | 86  | 0,50           |
| <b>FCY 895</b>        | 5/8                |                    |                       |          | 65                                       | 93              | 110 | 0,60           |
| <b>FCY 895 S/MMS</b>  |                    | 5/8                | <b>FCY 895 S/MMS</b>  | 16       | 65                                       | 93              | 90  | 0,60           |
| <b>FCY 896 S</b>      |                    | 3/4                | <b>FCY 896 MMS</b>    | 18       | 65                                       | 93              | 96  | 0,60           |
| <b>FCY 897 S</b>      |                    | 7/8                | <b>FCY 897 MMS</b>    | 22       | 65                                       | 93              | 110 | 0,65           |
| <b>FCY 899 S</b>      |                    | 1 1/8              | <b>FCY 899 MMS</b>    | 28       | 65                                       | 93              | 120 | 0,65           |
| <b>FCY 8911 S/MMS</b> |                    | 1 3/8              | <b>FCY 8911 S/MMS</b> | 35       | 65                                       | 93              | 140 | 0,85           |

(1) Rubrique "Plans et caractéristiques des raccords" (se reporter au chapitre 114).





# Filtres à impuretés

## → FCY (utilisation permanente)

01/10

### ■ Caractéristiques techniques

| Références<br>CARLY |             | Volume<br>V<br>(L) | Pression<br>de Service<br>maximale<br>PS<br>(bar) | Pression<br>de Service<br>(1)<br>PS BT<br>(bar) | Température<br>de Service<br>maximale<br>TS maxi<br>(°C) | Température<br>de Service<br>minimale<br>TS mini<br>(°C) | Température<br>de Service<br>(1)<br>TS BT<br>(°C) | Catégorie<br>CE(2) |
|---------------------|-------------|--------------------|---|---|--|--|---|--------------------|
|                     |             |                    |   |   |  |  |   |                    |
| FCY 702             |             | 0,15               | 42  | 10  | 80   | -40  | -20   | Art3§3             |
| FCY 702 S           | FCY 702 MMS | 0,15               | 42  | 10  | 80   | -40  | -20   | Art3§3             |
| FCY 703             |             | 0,15               | 42  | 10  | 80   | -40  | -20   | Art3§3             |
| FCY 703 S           | FCY 703 MMS | 0,15               | 42  | 10  | 80   | -40  | -20   | Art3§3             |
| FCY 894             |             | 0,26               | 42  | 10  | 80   | -40  | -20   | Art3§3             |
| FCY 894 S           | FCY 894 MMS | 0,26               | 42  | 10  | 80   | -40  | -20   | Art3§3             |
| FCY 895             |             | 0,26               | 42  | 10  | 80   | -40  | -20   | Art3§3             |
| FCY 895 S/MMS       |             | 0,26               | 42  | 10  | 80   | -40  | -20   | Art3§3             |
| FCY 896 S           | FCY 896 MMS | 0,26               | 42  | 10  | 80   | -40  | -20   | Art3§3             |
| FCY 897 S           | FCY 897 MMS | 0,27               | 42  | 10  | 80   | -40  | -20   | Art3§3             |
| FCY 899 S           | FCY 899 MMS | 0,29               | 42  | 10  | 80   | -40  | -20   | Art3§3             |
| FCY 8911 S/MMS      |             | 0,29               | 42  | 10  | 80   | -40  | -20   | Art3§3             |

(1) La pression de service est limitée à la valeur PS BT lorsque la température de service est inférieure ou égale à la valeur TS BT.

(2) Classement par le volume, selon DESP 97/23/CE (se reporter au chapitre 0 page 7).

### ■ Poids et conditionnements

| Références<br>CARLY | Masse unitaire<br>(kg) |                   | Nombre de pièces<br>par conditionnement |       |
|---------------------|------------------------|-------------------|---|-------|
|                     | avec<br>emballage      | sans<br>emballage | standard                                | OEM'S |
| FCY 702             | 0,39                   | 0,35              | 16                                      | /     |
| FCY 702 S & MMS     | 0,39                   | 0,35              | 16                                      | /     |
| FCY 703             | 0,44                   | 0,40              | 16                                      | /     |
| FCY 703 S & MMS     | 0,44                   | 0,40              | 16                                      | /     |
| FCY 894             | 0,57                   | 0,50              | 1                                       | /     |
| FCY 894 S & MMS     | 0,57                   | 0,50              | 1                                       | /     |

| Références<br>CARLY | Masse unitaire<br>(kg) |                   | Nombre de pièces<br>par conditionnement |       |
|---------------------|------------------------|-------------------|---|-------|
|                     | avec<br>emballage      | sans<br>emballage | standard                                | OEM'S |
| FCY 895             | 0,67                   | 0,60              | 1                                       | /     |
| FCY 895 S/MMS       | 0,67                   | 0,60              | 1                                       | /     |
| FCY 896 S & MMS     | 0,67                   | 0,60              | 1                                       | /     |
| FCY 897 S & MMS     | 0,72                   | 0,65              | 1                                       | /     |
| FCY 899 S & MMS     | 0,72                   | 0,65              | 1                                       | /     |
| FCY 8911 S/MMS      | 0,92                   | 0,85              | 1                                       | /     |