



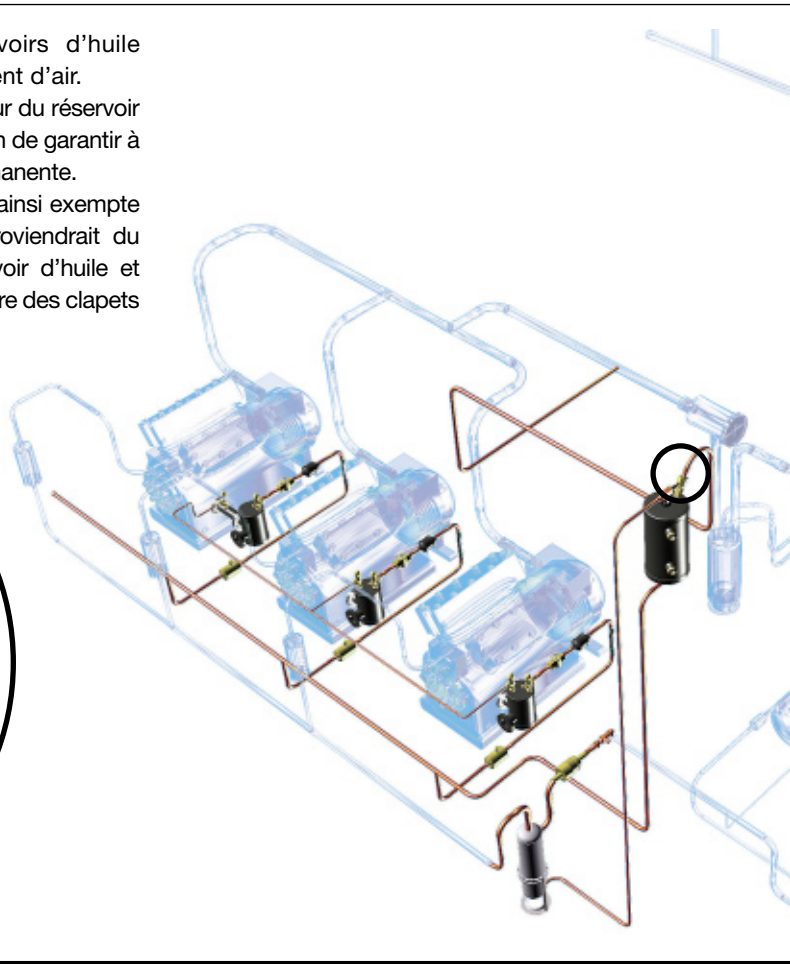
Clapets tarés pour réservoirs d'huile

→ HCYCT (non réglables) / HCYCTR (réglables)

01/10

■ Applications

- Les clapets tarés sont utilisés sur les réservoirs d'huile d'installations de réfrigération et de conditionnement d'air.
- Ils maintiennent une surpression constante à l'intérieur du réservoir d'huile par rapport aux carters des compresseurs, afin de garantir à ces derniers une distribution d'huile régulière et permanente.
- L'huile réintégrée aux carters des compresseurs est ainsi exempte de fluide frigorigène, car dans le cas où il en proviendrait du séparateur d'huile, il serait détendu dans le réservoir d'huile et évacué vers la tuyauterie d'aspiration par l'intermédiaire des clapets tarés.



■ Caractéristiques fonctionnelles

- Produits compatibles avec les HFC, HCFC, CFC, ainsi qu'avec leurs huiles et additifs associés. Produits étudiés pour l'utilisation des fluides frigorigènes non dangereux du groupe 2 de la DESP 97/23/CE.
- Le classement des produits en catégories CE est effectué avec le tableau de la DESP 97/23/CE, correspondant à une sélection par le diamètre nominal.
- Clapet taré non réglable HCYCT :
 - Corps et mécanisme interne en laiton
 - Ressort de clapet rigoureusement taré
 - Joints en PTFE.
- Clapet taré réglable HCYCTR :
 - Corps en acier peint avec phosphatation interne
 - Raccordement sur le réservoir d'huile orientable à 360° grâce à un écrou tournant 3/8" SAE
 - Bouchon vissé parfaitement étanche interdisant toute manœuvre accidentelle de la tige de réglage
 - Joint d'étanchéité interne en Néoprène®.

■ Avantages CARLY

- HCYCT : 3 modèles de clapets tarés non réglables présentant des pressions de tarage de 0,35, 1,4 et 3,5 bar.
- HCYCTR : 1 modèle de clapet taré réglable autorisant un réglage possible de la pression de tarage par une tige qui se manœuvre avec un outil (section carrée de 8 mm), de 0,35 bar à 3,5 bar. Réglage usine : 1,4 bar.
- Produits certifiés GOST.



Clapets tarés pour réservoirs d'huile

→ HCYCT (non réglables) / HCYCTR (réglables)

01/10

■ Recommandations

* Les clapets tarés se montent sur le raccord 3/8" SAE situé en partie haute du réservoir d'huile, par son raccord femelle.

* Bien respecter le sens de passage indiqué par une flèche gravée sur le corps des clapets tarés.

* Sur certaines installations multi-compresseurs, un ou plusieurs compresseurs peuvent fonctionner à des pressions d'aspiration différentes ; afin d'assurer

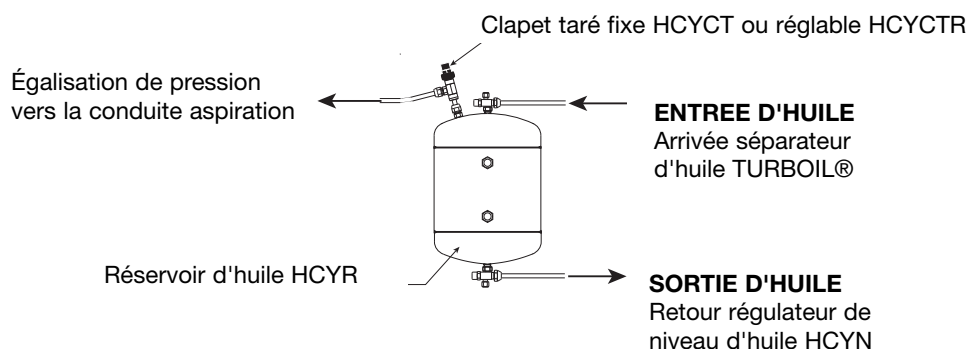
une alimentation en huile correcte de tous les compresseurs, il est indispensable de sélectionner les clapets tarés de façon à établir une surpression minimale de 0,35 bar, entre le réservoir d'huile et le compresseur ayant la plus forte pression d'aspiration (se reporter à l'exemple de sélection page 48.6).

* Sur les installations équipées de compresseurs bi-étagés ou système

"Booster", il est conseillé de raccorder les clapets tarés à la tuyauterie d'aspiration de l'étage intermédiaire.

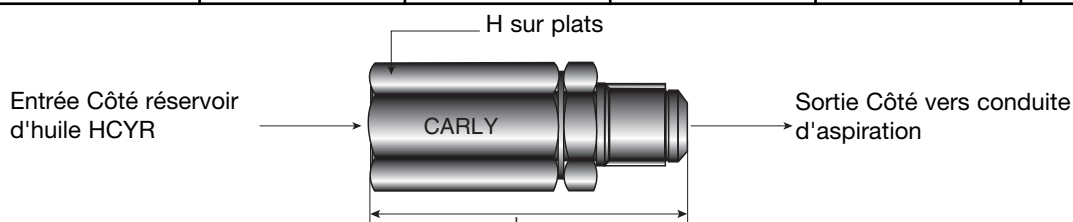
* Pour les clapets tarés HCYCT/HCYCTR, veillez au bon positionnement des joints cuivre fournis.

* Précautions générales de montage : se reporter au chapitre 115.



■ Caractéristiques techniques des clapets tarés non réglables HCYCT

| Références CARLY | Raccords à visser SAE (pouce) | | Tarage (bar) | Dimensions (mm) | | Poids net (kg) |
|---------------------|----------------------------------|----------------|-----------------|-----------------|----|-------------------|
| | Entrée Femelle | Sortie Mâle | | H sur plats | L | |
| HCYCT 1 | 3/8 | 3/8 | 0,35 | 21 | 65 | 0,15 |
| HCYCT 3 | 3/8 | 3/8 | 1,40 | 21 | 65 | 0,15 |
| HCYCT 4 | 3/8 | 3/8 | 3,50 | 21 | 65 | 0,15 |



| Références CARLY | Diamètre Nominal | Pression de Service maximale | Pression de Service (1) | Température de Service maximale | Température de Service minimale | Température de Service (1) | Catégorie CE(2) |
|---------------------|---------------------|------------------------------------|-------------------------------|---------------------------------------|---------------------------------------|----------------------------------|--------------------|
| | DN (pouce) | PS (bar) | PS BT (bar) | TS maxi (°C) | TS mini (°C) | TS BT (°C) | |
| HCYCT 1 | 3/8 | 35 | 10 | 80 | -40 | -20 | Art3§3 |
| HCYCT 3 | 3/8 | 35 | 10 | 80 | -40 | -20 | Art3§3 |
| HCYCT 4 | 3/8 | 35 | 10 | 80 | -40 | -20 | Art3§3 |

(1) La pression de service est limitée à la valeur PS BT lorsque la température de service est inférieure ou égale à la valeur TS BT.

(2) Classement par le diamètre, selon DESP 97/23/CE (se reporter au chapitre 0 page 7).



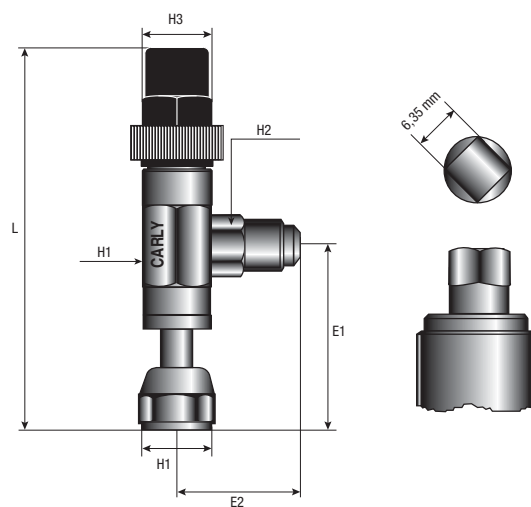
Clapets tarés pour réservoirs d'huile

→ HCYCTR (réglables)

01/10

■ Caractéristiques techniques

| Références CARLY | Raccord à visser SAE (pouce) | | Tarage (bar) | Dimensions (mm) | | | | | | Poids net (kg) |
|------------------|------------------------------|-------------|--------------|-----------------|--------------|--------------|-----|----|----|----------------|
| | Entrée femelle | Sortie mâle | | H1 sur plats | H2 sur plats | H3 sur plats | L | E1 | E2 | |
| HCYCTR | 3/8 | 3/8 | 0,35 à 3,50 | 22 | 17 | 24 | 125 | 58 | 39 | 0,2 |



| Références CARLY | Diamètre Nominal | Pression de Service maximale | Pression de Service (1) | Température de Service maximale | Température de Service minimale | Température de Service (1) | Catégorie CE(2) |
|------------------|------------------|------------------------------|-------------------------|---------------------------------|---------------------------------|----------------------------|-----------------|
| | DN (pouce) | PS (bar) | PS BT (bar) | TS maxi (°C) | TS mini (°C) | TS BT (°C) | |
| HCYCTR | 3/8 | 35 | 10 | 80 | -40 | -20 | Art3§3 |

(1) La pression de service est limitée à la valeur PS BT lorsque la température de service est inférieure ou égale à la valeur TS BT.

(2) Classement par le diamètre, selon DESP 97/23/CE (se reporter au chapitre 0 page 7).



DTFR - 44.1-1-1-10

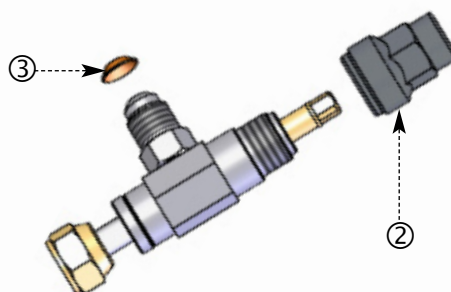
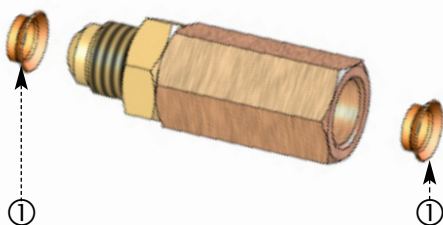
Clapets tarés pour réservoirs d'huile

→ HCYCT (non réglables) / HCYCTR (réglables)

01/10

■ Pièces détachées

| Références CARLY | Repère | Désignation | Modèles | Quantité |
|--------------------|--------|--|---------|----------|
| CY 15590025 | 1 | Lot de 25 joints cuivre coniques guidés pour raccord à visser 3/8" SAE | HCYCT | 1 |
| CY 10870010 | 2 | Bouchon de tige de commande | HCYCTR | 1 |
| CY 15590020 | 3 | Lot de 25 joints cuivre coniques pour raccord à visser 3/8" SAE | HCYCTR | 1 |



■ Poids et conditionnements

| Références CARLY | Masse unitaire (kg) | | Nombre de pièces par conditionnement | |
|------------------|---------------------|----------------|--------------------------------------|-------|
| | avec emballage | sans emballage | standard | OEM'S |
| HCYCT 1 | 0,16 | 0,15 | 1 | 50 |
| HCYCT 3 | 0,16 | 0,15 | 1 | 50 |

| Références CARLY | Masse unitaire (kg) | | Nombre de pièces par conditionnement | |
|------------------|---------------------|----------------|--------------------------------------|-------|
| | avec emballage | sans emballage | standard | OEM'S |
| HCYCT 4 | 0,16 | 0,15 | 1 | 50 |
| HCYCTR | 0,23 | 0,20 | 1 | / |