



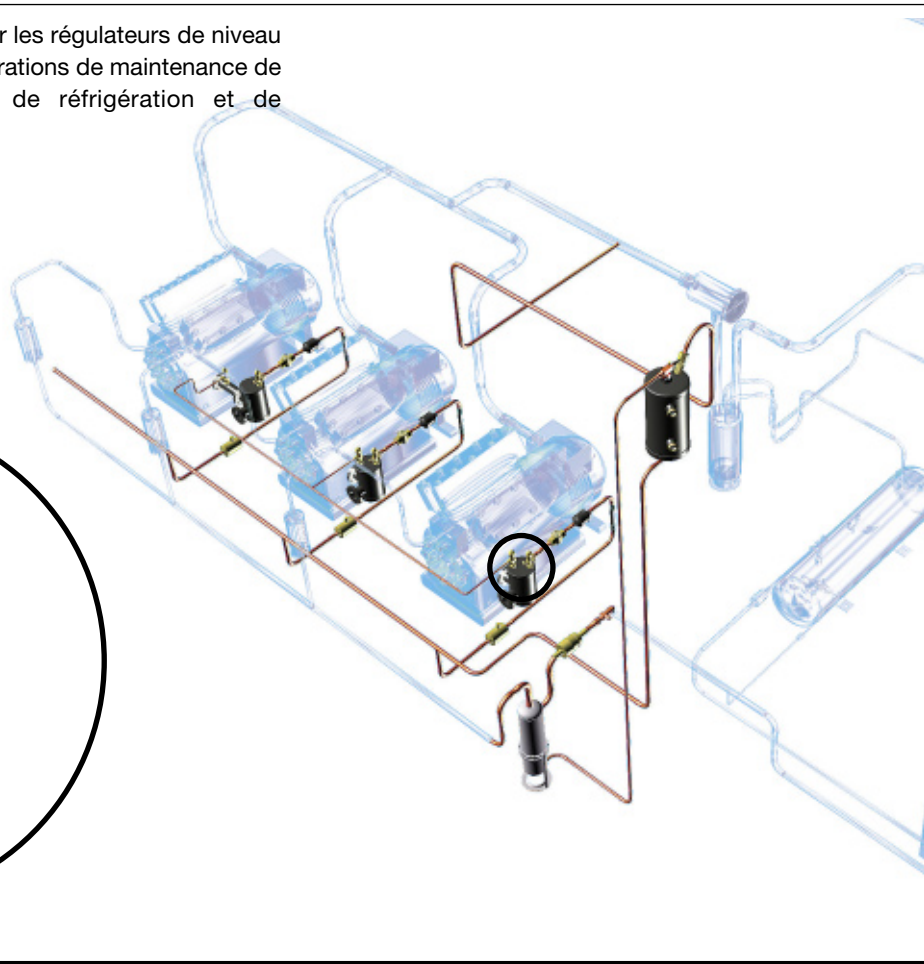
Vannes d'isolement pour les régulateurs de niveau d'huile

→ HCVI

01/10

■ Applications

- Les vannes HCVI permettent d'isoler les régulateurs de niveau d'huile HCYN, afin de faciliter les opérations de maintenance de la ligne d'huile des installations de réfrigération et de conditionnement d'air.



■ Caractéristiques fonctionnelles

- Produits compatibles avec les HFC, HCFC, CFC, ainsi qu'avec leurs huiles et additifs associés. Produits étudiés pour l'utilisation des fluides frigorigènes non dangereux du groupe 2 de la DESP 97/23/CE.
- Le classement des produits en catégories CE est effectué avec le tableau de la DESP 97/23/CE, correspondant à une sélection par le diamètre nominal.
- Corps et pointeau interne en laiton.
- Bouchon vissé parfaitement étanche interdisant toute manœuvre accidentelle de la tige de réglage.
- La tige de commande de section carrée se manœuvre avec un outil.
- Joints toriques internes en Néoprène®.
- Livré avec un joint cuivre conique, pour l'écrou tournant.

■ Avantages CARLY

- Raccordement sur le régulateur de niveau d'huile orientable à 360° grâce à un écrou tournant.
- Possibilité d'avoir des vannes verticales et horizontales (version H avec encombrements réduits en hauteur).
- Produits certifiés GOST.



DTFR - 49.1-1-1-10

Vannes d'isolement pour les régulateurs de niveau d'huile

→ HCYVI

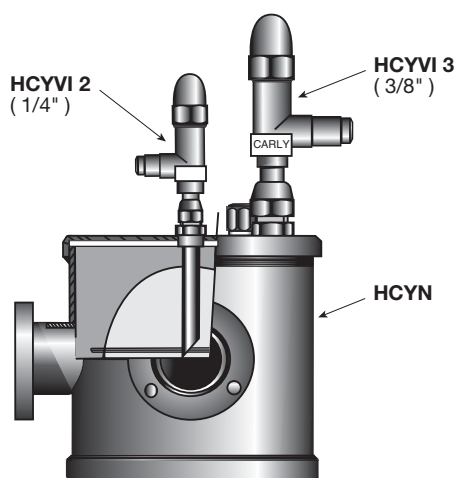
01/10

■ Recommandations

* Les vannes d'isolement se montent sur les régulateurs de niveau d'huile :

- HCYVI 3 : sur le raccord 3/8" SAE d'entrée d'huile
- HCYVI 2 : sur le raccord 1/4" SAE d'égalisation de pression

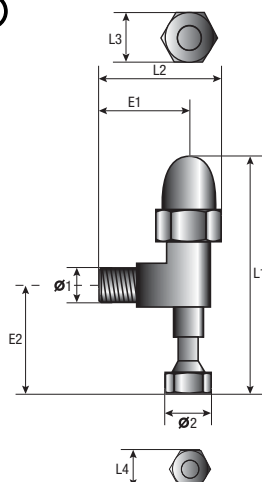
* Précautions générales de montage : se reporter au chapitre 115.



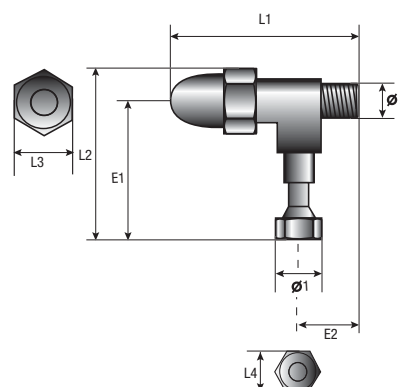
■ Caractéristiques techniques

Références CARLY	Raccords A visser SAE		N° de plan	Dimensions (mm)						Poids net (kg)
	Ø1 pouce	Ø2 pouce		L1	L2	L3 sur plats	L4 sur plats	E1	E2	
HCYVI 2	1/4	1/4	1	88	36,5	22	17	24,5	41,0	0,15
HCYVI 2H	1/4	1/4	2	74	52,0	22	17	39,5	26,0	0,15
HCYVI 3	3/8	3/8	1	98	41,0	22	22	28,5	51,0	0,20
HCYVI 3H	3/8	3/8	2	78	55,7	22	22	44,0	30,5	0,20

①



②





Vannes d'isolement pour les régulateurs de niveau d'huile

→ HCYVI

01/10

■ Caractéristiques techniques

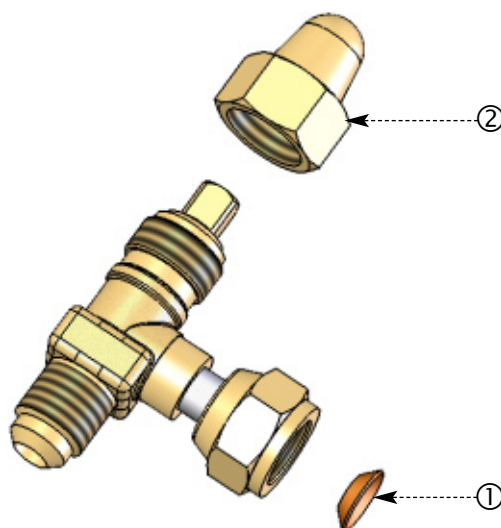
Références CARLY	Diamètre Nominal	Pression de Service maximale	Pression de Service (1)	Température de Service maximale	Température de Service minimale	Température de Service (1)	Catégorie CE(2)
	DN (pouce)	PS (bar)	PS BT (bar)	TS maxi (°C)	TS mini (°C)	TS BT (°C)	
HCYVI 2	1/4	35	10	80	-40	-20	Art3§3
HCYVI 2H	1/4	35	10	80	-40	-20	Art3§3
HCYVI 3	3/8	35	10	80	-40	-20	Art3§3
HCYVI 3H	3/8	35	10	80	-40	-20	Art3§3

(1) La pression de service est limitée à la valeur PS BT lorsque la température de service est inférieure ou égale à la valeur TS BT.

(2) Classement par le diamètre, selon DESP 97/23/CE (se reporter au chapitre 0 page 7).

■ Pièces détachées

Références CARLY	Repère	Désignation	Modèles HCYVI	Quantité
CY 15590010	1	Lot de 25 joints cuivre coniques pour raccord à visser 1/4" SAE	2 et 2H	1
CY 15590020	1	Lot de 25 joints cuivre coniques pour raccord à visser 3/8" SAE	3, 3H	1
CY 10850030	2	Bouchon de tige de commande	Tous	1





DTFR - 49.1-1-1-10

Vannes d'isolement pour les régulateurs de niveau d'huile

→ HCYVI

01/10

■ Poids et conditionnements

Références CARLY	Masse unitaire (kg)		Nombre de pièces par conditionnement	
	avec emballage	sans emballage	standard	OEM'S
HCYVI 2	0,15	0,15	1	/
HCYVI 2H	0,15	0,15	1	/

Références CARLY	Masse unitaire (kg)		Nombre de pièces par conditionnement	
	avec emballage	sans emballage	standard	OEM'S
HCYVI 3	0,20	0,20	1	/
HCYVI 3H	0,20	0,20	1	/