



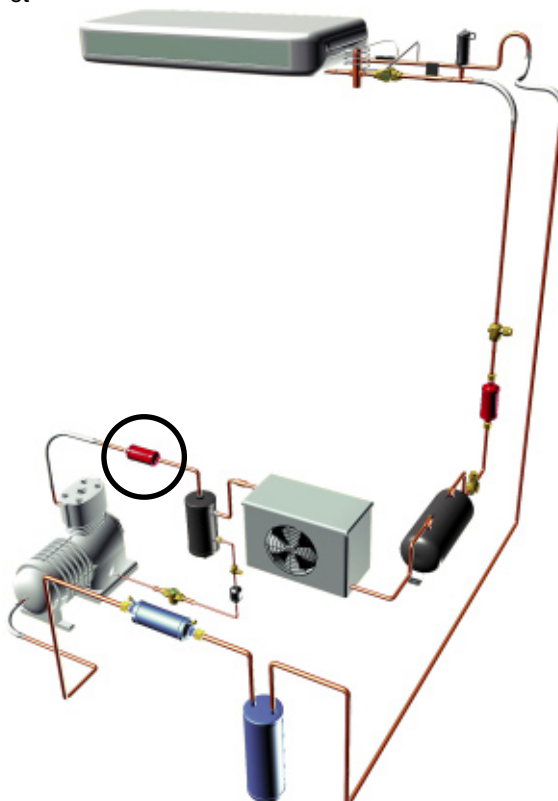
## Silencieux de refoulement

### → SCY

01/10

#### ■ Applications

- Réduction du bruit provoqué par les pulsations du gaz dans les conduites de refoulement d'installations de réfrigération et de conditionnement d'air.



#### ■ Caractéristiques fonctionnelles

- Produits compatibles avec les HFC, HCFC, CFC, ainsi qu'avec leurs huiles et additifs associés. Produits étudiés pour l'utilisation des fluides frigorigènes non dangereux du groupe 2 de la DESP 97/23/CE.
- Le classement des produits en catégories CE est effectué avec le tableau de la DESP 97/23/CE, correspondant à une sélection par le volume.
- Les silencieux de refoulement sont de conception tout acier.

#### ■ Avantages CARLY

- Conception permettant de couvrir une large plage de fréquences.
- Le montage des silencieux de refoulement est possible en position verticale et horizontale ; il n'y a pas de retenue d'huile quelle que soit sa position, le fluide frigorigène pouvant circuler dans les deux sens.
- Excellente répartition du fluide frigorigène en phase gazeuse, avec des pertes de charge minimales.
- Les raccords à souder sont en acier cuivré jusqu'au diamètre 3/4" inclus et permettent l'utilisation de métaux d'apport à faible pourcentage d'argent ; leur tenue à la pression est très nettement supérieure à celle des raccords entièrement en cuivre.
- Produits certifiés GOST.



# Silencieux de refoulement

## → SCY

01/10

### ■ Recommandations

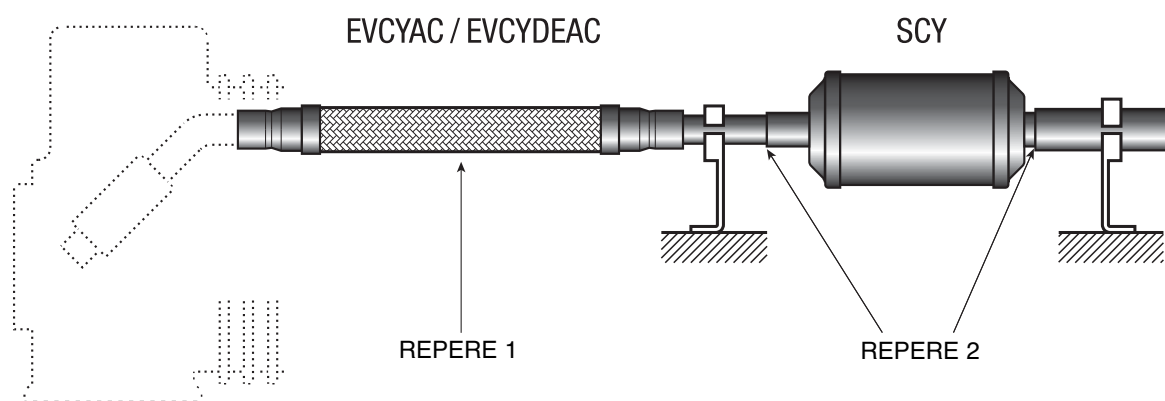
\* Les silencieux de refoulement se montent sur la conduite des gaz de refoulement entre le compresseur et le condenseur ; la position optimale des silencieux pourra être déterminée en fonction des caractéristiques de votre installation, par simple consultation de votre distributeur, ou du service technique de CARLY.

\* Dans le cas d'un montage horizontal, il est recommandé d'effectuer un raccordement intérieur à l'entrée et extérieur à la sortie des silencieux (se reporter au schéma ci-dessous repère 2).

\* Prévoir un bridage efficace avant l'entrée et après la sortie des silencieux (se reporter au schéma ci-dessous).

\* Pour une efficacité accrue, il est impératif d'installer en amont des silencieux de refoulement, c'est à dire entre ce dernier et le compresseur, un éliminateur de vibrations standard EVCYAC, ou double effet EVCYDEAC (se reporter au schéma ci-dessous repère 1 et au chapitre 22).

\* Précautions générales de montage : se reporter au chapitre 115.



### ■ Tableau de sélection

Références CARLY	Raccords A souder ODF pouce	Références CARLY	Raccords A souder ODF mm	Puissance frigorifique (kW)			
				R22	R134a	R404A R507	R407C R410A
<b>SCY 30 S</b>	3/8	<b>SCY 30 MMS</b>	10	7,0	5,5	8,0	7,5
<b>SCY 40 S</b>	1/2	<b>SCY 40 MMS</b>	12	11,5	9,0	14,0	13,5
<b>SCY 50 S/MMS</b>	5/8	<b>SCY 50 S/MMS</b>	16	19,0	15,0	22,5	22,0
<b>SCY 60 S</b>	3/4	<b>SCY 60 MMS</b>	18	27,5	21,5	32,5	31,5
<b>SCY 70 S</b>	7/8	<b>SCY 70 MMS</b>	22	38,5	30,0	45,5	43,5
<b>SCY 90 S</b>	1 1/8	<b>SCY 90 MMS</b>	28	60,0	47,0	71,0	68,0
<b>SCY 110 S/MMS</b>	1 3/8	<b>SCY 110 S/MMS</b>	35	94,0	73,5	111,0	108,0
<b>SCY 130 S</b>	1 5/8	<b>SCY 130 MMS</b>	42	134,0	105,0	160,0	152,0
<b>SCY 170 S/MMS</b>	2 1/8	<b>SCY 170 S/MMS</b>	54	229,0	179,5	273,5	260,0
<b>SCY 210 S</b>	2 5/8	<b>SCY 210 MMS</b>	67	350,5	274,5	418,5	398,0
<b>SCY 250 S</b>	3 1/8	<b>SCY 250 MMS</b>	80	497,5	390,0	594,5	565,0

<sup>(1)</sup> Puissances frigorifiques pour  $T_o = 4^\circ\text{C}$ ,  $T_k = 32^\circ\text{C}$  et  $\Delta p = 0,21\text{bar}$ .  
Si conditions différentes, se reporter aux facteurs de correction chapitre 112.



# Silencieux de refoulement

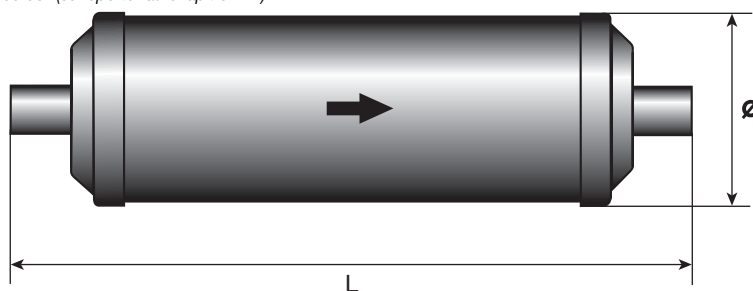
## → SCY

01/10

### ■ Caractéristiques techniques

Références CARLY		Type de raccords <sup>(1)</sup>	Dimensions (mm)		Poids net (kg)
			Ø	L	
SCY 30 S	SCY 30 MMS	2	53	162,5	0,35
SCY 40 S	SCY 40 MMS	2	53	162,5	0,35
SCY 50 S/MMS		2	53	166,5	0,35
SCY 60 S	SCY 60 MMS	2	93	163,0	0,95
SCY 70 S	SCY 70 MMS	2	93	183,0	1,05
SCY 90 S	SCY 90 MMS	3	93	283,0	1,50
SCY 110 S/MMS		3	93	303,0	1,65
SCY 130 S	SCY 130 MMS	3	93	303,0	1,75
SCY 170 S/MMS		3	127	681,0	6,20
SCY 210 S	SCY 210 MMS	3	156	626,0	9,85
SCY 250 S	SCY 250 MMS	3	156	872,0	13,70

<sup>(1)</sup> Rubrique "Plans et caractéristiques des raccords" (se reporter au chapitre 114).



Références CARLY		Volume	Pression de Service maximale	Pression de Service <sup>(1)</sup>	Température de Service maximale	Température de Service minimale	Température de Service <sup>(1)</sup>	Catégorie CE <sup>(2)</sup>
SCY 30 S	SCY 30 MMS	0,18	42,0	10	120	-40	-20	Art3§3
SCY 40 S	SCY 40 MMS	0,18	42,0	10	120	-40	-20	Art3§3
SCY 50 S/MMS		0,18	42,0	10	120	-40	-20	Art3§3
SCY 60 S	SCY 60 MMS	0,56	42,0	10	120	-40	-20	Art3§3
SCY 70 S	SCY 70 MMS	0,57	42,0	10	120	-40	-20	Art3§3
SCY 90 S	SCY 90 MMS	1,09	42,0	10	120	-40	-20	Art3§3
SCY 110 S/MMS		1,10	42,0	10	120	-40	-20	Art3§3
SCY 130 S	SCY 130 MMS	1,12	42,0	10	120	-40	-20	Art3§3
SCY 170 S/MMS		5,59	35,0	10	120	-40	-20	I
SCY 210 S	SCY 210 MMS	8,89	31,5	10	120	-40	-20	II
SCY 250 S	SCY 250 MMS	12,57	31,5	10	120	-40	-20	II

<sup>(1)</sup> La pression de service est limitée à la valeur PS BT lorsque la température de service est inférieure ou égale à la valeur TS BT.

<sup>(2)</sup> Classement par le volume, selon DESP 97/23/CE (se reporter au chapitre 0 page 7).



# Silencieux de refoulement

## → SCY

01/10

### ■ Poids et conditionnements

Références CARLY	Masse unitaire (kg)		Nombre de pièces par conditionnement	
	avec emballage	sans emballage	standard	OEM'S
<b>SCY 30 S &amp; MMS</b>	0,38	0,35	24	/
<b>SCY 40 S &amp; MMS</b>	0,38	0,35	24	/
<b>SCY 50 S/MMS</b>	0,38	0,35	24	/
<b>SCY 60 S &amp; MMS</b>	1,02	0,95	6	/
<b>SCY 70 S &amp; MMS</b>	1,12	1,05	6	/
<b>SCY 90 S &amp; MMS</b>	1,57	1,50	6	/

Références CARLY	Masse unitaire (kg)		Nombre de pièces par conditionnement	
	avec emballage	sans emballage	standard	OEM'S
<b>SCY 110 S/MMS</b>	1,72	1,65	6	/
<b>SCY 130 S &amp; MMS</b>	1,82	1,75	6	/
<b>SCY 170 S/MMS</b>	6,55	6,20	1	/
<b>SCY 210 S &amp; MMS</b>	10,25	9,85	1	/
<b>SCY 250 S &amp; MMS</b>	14,10	13,70	1	/