



Filtertrockner

→ DCY-P6 / 64 bar (928 psig)

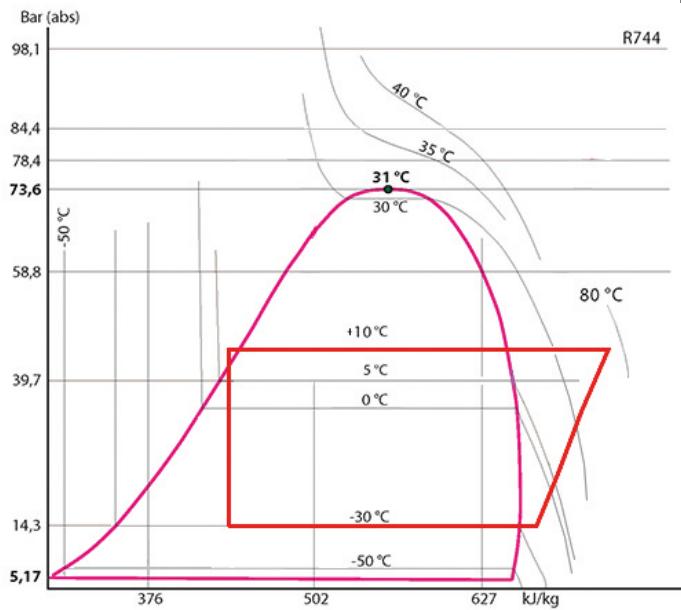
■ Anwendungen

- Zur Filterung und Trocknung von Kältemitteln von Säuren für Flüssigkeitsleitungen in Kälte- und Klimaanlage zum Betrieb mit hohen Drücken.



64 bar

CO₂ SUBCRITICAL



■ Funktionelle Merkmale

- Die Produkte sind mit FKW, HFO, CO₂, kompatibel, sowie mit deren Ölen und dazugehörigen Zusätzen. Sie sind für den Einsatz von ungefährlichen Kältemitteln der Gruppe 2 der PED 2014/68/EU ausgelegt.
- Die Einstufung der Produkte gemäß ihres Volumens in EG Kategorien ist aus der Tabelle der PED 2014/68/EU ersichtlich.
- Hermetisch dichter Außenmantel aus lackiertem Stahl, der die Korrosionsbeständigkeit sicherstellt.
- Die Filterung am Austritt verhindert die Ausbreitung von Partikeln im Kältemittelkreislauf, die größer als 25 µ sind, mit sehr geringem Lastverlust.
- Keine Desorption, selbst bei hoher Temperatur.
- Mehrere Arten von Anschlüssen sind an den Standardprodukten möglich:
 - Schraubanschluss Typ SAE
 - Zum Lötten auf Rohre in Zoll (S)
 - Zum Lötten auf Rohre in Millimeter (MMS)

Auf Anfrage auch kundenspezifische Anpassung:

- Spezifische Anschlüsse (O-RING, ORFS,...).
- Körper und Anschlüsse aus rostfreiem Stahl (beständig gegen Korrosion und niedrige Temperaturen).

■ Produktvorteile CARLY

- Maximaler Betriebsdruck: bis zu 64 bar für CO₂ in subkritischen Systemen.
- Große Kapazität von Feuchtigkeitsabsorption bei jeder Temperatur, dank einer genauen Auswahl und Mischung der sich in den Filtern befindlichen Trockenmitteln (hoch aktiviertes Aluminiumoxid zur Säureneutralisierung und Molekularsiebe zur Feuchtigkeitsaufnahme); Das Volumen an Entfeuchtungsmitteln in losen Körnern, das in einem CARLY-Filtertrockner verwendet wird, ist größer als das, das bei einem gleichwertigen Modell in Form einer Feststoffpatrone vorliegt.
- Die Anfangstrocknenkapazität wird durch Erhitzen des Festkörpers auf 200 °C und durch Verschluss mit Dichtkappen gewährleistet.
- Bei subkritischen CO₂ - Anwendungen bei niedrigen Temperaturen sichergestelltes Entfeuchten.
- Ein Verteiler am Eintritt stellt im Innern des Filtertrockners eine optimale Verteilung und ein permanentes Reinigen der Gesamtkältemittelmenge sicher.
- Die zu verwendenden Anschlüsse aus Stahlkupfer erleichtern das Lötten und erlauben den Gebrauch von Lötzusatz mit geringem Silbergehalt.



Filtertrockner

→ DCY-P6 / 64 bar (928 psig)

■ Warnung

Vor Auswahl oder Installation einer Komponente, bitte das Kapitel 0 der CARLY-Technischen Unterlagen - **WARNUNG** nique.

■ Allgemeine Montagevorschriften

Die Installation einer Komponente in eine Kälteanlage durch eine ausgebildete Person bedarf einiger Vorschriften:

- Einige beziehen sich direkt auf die

Komponente; in diesem Fall sind diese in den nachfolgenden **BESONDERE EMPFEHLUNGEN** definiert ;

- Andere sind generell gültig für alle CARLY

Komponenten, diese finden sich im Kapitel 115 der CARLY-Technischen Unterlagen - **ALLGEMEINE MONTAGEVORSCHRIFTEN**.

■ Besondere Empfehlungen für die DCY-P6 Filtertrockner

- Die Filtertrockner werden auf die Flüssigkeitsleitung zwischen dem Sammler und dem Expansionsventil montiert.
- Die Kältemittelflußrichtung ist durch eine "IN" Markierung am Eingang des Filters und einem Pfeil auf dem Filterlabel gekennzeichnet. Diese muß unbedingt eingehalten werden.
- Wir empfehlen die vertikale Montage des Entfeuchtungsfilters mit einer Durchlaufrichtung der Flüssigkeit von oben nach unten, um das Füllen beim Betrieb und ein schnelles Abfließen der Flüssigkeit beim Stoppen der Anlage zu begünstigen.
- Wir empfehlen den Gebrauch eines Silberlotest mit mindestens 10 % Silbergehalt, um an die Anschlüsse aus vernickeltem Stahl zu löten.
- Achten Sie auf die richtige Wahl der Magnetventile unterhalb der Filtertrockner. Eine Überdimensionierung der Magnetventile könnte zu Druckstößen führen, die schädliche Auswirkungen

auf die Mechanik des Filtertrockners haben könnten. Der Schutz der Regulierungsorgane oberhalb des Verdampfers muss durch FILTRY-P9 (90 bar) Reststofffilter sichergestellt werden (siehe Kapitel 11). In Anlagen mit langen Rohrleitungen können die Druckstöße jedoch andere Ursachen haben.

- Die Filtertrockner niemals in einen Teil des Kreislaufes einbauen, der isoliert werden kann.
- Kältemittel niemals in flüssigem Zustand einschließen (zum Beispiel zwischen Rückschlagventil und ein Magnetventil).
- Die Filtertrockner müssen in den folgenden Fällen zwingend ausgewechselt werden:
 - nach jedem Eingriff an der Anlage, bei dem ein Öffnen des Kreislaufs erforderlich war
 - wenn die Anzeige des Flüssigkeitsstands einen anormalen Feuchtigkeitsgehalt anzeigt
 - wenn der in dem Entfeuchtungsfiler gemessene Druckverlust hoch ist

→ vorsichtshalber mindestens einmal jährlich

- Die Leistungsfähigkeit des Filtertrockners und der Feuchtigkeitsgehalt des Kältemittels müssen anhand der bzw. der Schaugläser kontrolliert werden.
- Es muss dafür gesorgt werden, dass die Rohrleitung ohne jede Verformung das Gewicht des Filtertrockners aushält, anderenfalls muss die Befestigung des Filtertrockners mit einer Spannschelle auf einem stabilen Teil der Anlage vorgesehen werden.



Filtertrockner

→ DCY-P6 / 64 bar (928 psig)

■ Besondere Vorsichtsmaßnahmen für Komponenten bei Verwendung mit CO₂ in subkritischen und transkritisch Systemen

- Der maximale Betriebsdruck und die wechselnden Leistungen der Installation müssen bei der Planung berücksichtigt werden um alle Komponenten korrekt auszuwählen.
- Der Druck des Kreislaufes auch bei Stop-Phasen muß ebenso beachtet werden da dieser sehr hoch werden kann, ebenso der Druckausgleich in Abhängigkeit zur Temperatur:
 - Die Planung der Anlage muß diesem Druck standhalten.
 - Berücksichtigung eines "Puffer" Volumens beim Sammeln oder Expandieren (Sammeler).
 - Die Installation eines zweiten Kreislaufes mit Ventil oder Magnetventil erlaubt den Flüssigkeitstransfer zum kältesten Punkt oder zum niedrigsten Druckpunkt der Anlage.
 - Einsatz einer kleinen separaten Kühlung, um die Flüssigkeitstemperatur auf einem Druck niedriger als der Betriebsdruck zu halten; das ist bisher die am meist effektivste Lösung, aber mit dem großen Nachteil des Leistungsverlustes (Sicherheitseinrichtung beachten, oder Sicherheitsleistung vorsehen).
- Heißgasabtauung, häufig bei CO₂ Tieftemperaturanwendungen eingesetzt, erzeugen auch hohe Drücke (entsprechend berücksichtigen).
- Die Verwendung eines Filtertrockners **DCY-P6** ist in der Flüssigkeitsleitung unbedingt zu empfehlen. Ernsthafte Probleme können durch die Präsenz von Feuchtigkeit entstehen, wie das Blockieren von Expansionsventilen oder Bildung von Trockeneis, bis hin zu Kohlensäure.
- Bei Einsatz von CO₂ im Tieftemperaturbereich muß eine Isolation der Komponenten zwecks Schutz vor Vereisung vorgesehen werden.
- Es gibt keine Inkompatibilität zwischen CO₂ und den meisten in Kälteanlagen eingesetzten Metallen (Stahl, Kupfer, Messing....).
- Andererseits gibt es eine Unverträglichkeit zwischen CO₂ und Polymeren. Zum Beispiel das Phänomen des Aufquellens und der inneren Zerstörung der Dichtung sind möglich. CARLY **Filtertrockner DCY-P6** verwenden keine Polymer-dichtungen in direktem Kontakt zu CO₂.



Filtertrockner

→ DCY-P6 / 64 bar (928 psig)

■ Auswahltabelle: Flüssigkeiten der Gruppe 2 (A1, A2L)

CARLY Artikelnum- mer	Anschlüsse		CARLY Artikelnum- mer	Löt- anschluss ODF mm	Kälteleistung kW ⁽¹⁾					Kapazität an trockenbarem Kältemittel in kg Kältemittel ⁽²⁾						
	Zum Bördeln SAE zoll	Zum Löten ODF zoll			R22 R1233zd	R134a R407C R410A R407F	R404A R507A R452A	R1234ze R513A - R448A R449A R450A R455A	R744 CO ₂	R22 R450A R134a R1233zd		R407F R452A R407C R513A R1234ze		R404A R507 R455A R410A R448A R449A		R744 CO ₂ ⁽³⁾
										24 °C	52 °C	24 °C	52 °C	24 °C	52 °C	
DCY-P6 053	3/8				22,8	23,5	16,0	20,4	25,8	9,5	9,0	9,0	8,6	8,5	8,0	5,8
DCY-P6 053 S		3/8	DCY-P6 053 MMS	10	22,8	23,5	16,0	20,4	25,8	9,5	9,0	9,0	8,6	8,5	8,0	5,8
DCY-P6 164	1/2				41,5	43,0	32,0	37,4	46,5	40,0	34,0	38,1	32,4	35,7	30,3	24,3
DCY-P6 164 S		1/2	DCY-P6 164 MMS	12	41,5	43,0	32,0	37,4	46,5	40,0	34,0	38,1	32,4	35,7	30,3	24,3
DCY-P6 305	5/8				70,0	72,0	51,0	62,6	78,4	70,0	61,0	66,6	58,0	62,4	54,4	42,5
DCY-P6 305 S/MMS		5/8	DCY-P6 305 S/MMS	16	70,0	72,0	51,0	62,6	78,4	70,0	61,0	66,6	58,0	62,4	54,4	42,5

⁽¹⁾ Kälteleistungen gemäß Norm ARI 710-86 für $T_o = -15^\circ\text{C}$, $T_k = 30^\circ\text{C}$ und $\Delta p = 0,07$ bar.

Bei unterschiedlichen Bedingungen, siehe Korrekturfaktoren in Kapitel 112 der CARLY-Technischen Unterlagen.

⁽²⁾ Kapazität an trockenbarem Kältemittel gemäß Norm ARI 710-86.

⁽³⁾ Kälteleistungen Q_n für $T_k = -10^\circ\text{C}$ und $T_o = -40^\circ\text{C}$

Bei unterschiedlichen Bedingungen, siehe Korrekturfaktoren in Kapitel 112 der CARLY-Technischen Unterlagen.

N.B.: Der Durchmesser der Verbindungen darf nicht kleiner sein als der Durchmesser des Hauptanschlusses.



Filtertrockner

→ DCY-P6 / 64 bar (928 psig)

■ Auswahlbeispiel eines DCY-P6 Filtertrockners

Der Kunde muss bei der Auswahl der Größe der Trockner die Rahmenbedingungen berücksichtigen, unter denen das Produkt eingesetzt wird (Temperatur - Druck - Kältemittel - Öl - äußere Umgebung). Die von CARLY angebotenen Werte in den Auswahlstabellen sind unter präzisen Versuchsbedingungen entstanden.

Es wird empfohlen, die Kundendaten in die Daten der entsprechenden CARLY Auswahlstabellen umzurechnen, um die korrekte Größe definieren zu können.

- Die Kälteanlage arbeitet mit Kältemittel CO₂ bei den folgenden Betriebsbedingungen⁽¹⁾ :
 - To = - 40 °C
 - Tk = - 10 °C
 - Q_o = 78 kW
 - 42 kg Kältemittel bei 24 °C

- Welchen DCY-P6 Filtertrockner mit wählen?

Auswahl eines DCY-P6 Modells

• Auswahl des DCY-P6 Typs und Lesen der Auswahltable auf Seite 1.12

- CO₂
- 42 kg Kältemittel bei 24 °C
- Q_o = 78 kW

Die Wahl des Filtertrocknervolumens hängt von der Kältemittelgesamtkapazität der Anlage ab. Für eine Menge von 42 kg CO₂, sollte man einen Filter aus der DCY-P6 300 Modellgruppe auswählen. Siehe Spalte Kapazität an trockenbarem Kältemittel..

Für die Wahl des Anschlusses und somit des Filtertrockners die Kälteleistung Q_o und das Kältemittel in die Spalte Kälteleistung übertragen.

Ergebnis: DCY-P6 305 S/MMS (Schweiß-/Lötanschlüsse) bzw. DCY-P6 305 (Bördelanschlüsse)

Wenn der Q_o Wert in der Auswahltable zwischen zwei CARLY Filtertrocknertypen liegt, wird empfohlen, den Filtertrockner mit der größeren Leistungsfähigkeit zu wählen.

CARLY Artikelnummer	Anschlüsse		CARLY Artikelnummer	Lötanschluss ODF mm	Kälteleistung kW ⁽¹⁾					Kapazität an trockenbarem Kältemittel in kg Kältemittel ⁽²⁾						
	Zum Bördeln SAE Zoll	Zum Löten ODF Zoll			R22 R1233zd	R134a R407C R410A R407F	R404A R507A R452A	R1234ze R513A - R448A R449A R450A R455A	R744 CO ₂	R22 R450A R134a R1233zd		R407F R452A R407C R513A R1234ze		R404A R507 R455A R410A R448A R449A		R744 CO ₂ ⁽³⁾
										24 °C	52 °C	24 °C	52 °C	24 °C	52 °C	24 °C
DCY-P6 164	1/2				41,5	40,0	43,0	34,8	46,5	40	34	38,1	32,4	35,7	30,3	24,3
DCY-P6 164 S		1/2	DCY-P6 164 MMS	12	41,5	40,0	43,0	34,8	46,5	40	34	38,1	32,4	35,7	30,3	24,3
DCY-P6 305	5/8				70,0	68,0	78,4	59,1	78,4	70	61	66,6	58,0	62,4	54,4	42,5
DCY-P6 305 S/MMS		5/8	DCY-P6 305 S/MMS	16	70,0	68,0	78,4	59,1	78,4	70	61	66,6	58,0	62,4	54,4	42,5

⁽¹⁾ Verzeichnis "Abkürzungen und Einheiten" (siehe Kapitel 113 der CARLY-Technischen Unterlagen).

⁽²⁾ Kapazität an trockenbarem Kältemittel gemäß Norm ARI 710-86.



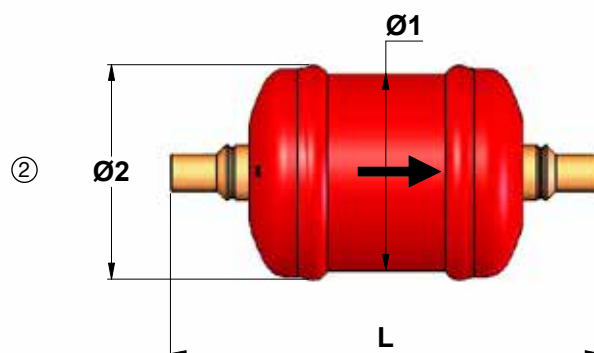
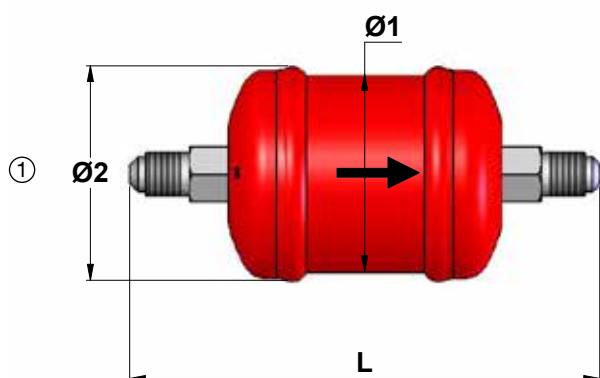
Filtertrockner

→ DCY-P6 / 64 bar (928 psig)

■ Technische Merkmale

CARLY Artikelnummer	Anschlussstyp ⁽¹⁾	Zeichnung Nr	Filterfläche cm ²	Trocknungs- mittelinhalt cm ³	Abmessungen		
					Ø1 mm	Ø2 mm	L mm
DCY-P6 053		1	52	82	50	55	126
DCY-P6 053 S	DCY-P6 053 MMS	2	52	82	50	55	110
DCY-P6 164		1	102	322	70	76	182
DCY-P6 164 S	DCY-P6 164 MMS	2	102	322	70	76	162
DCY-P6 305		1	102	582	70	76	262
DCY-P6 305 S/MMS		2	102	582	70	76	242

⁽¹⁾ Verzeichnis «Zeichnungen und Eigenschaften der Anschlüsse» (siehe Kapitel 114 der CARLY-Technischen Unterlagen).



CARLY Artikelnummer	Inhalt V L	maximaler Betriebs- druck PS bar	Betriebs- druck ⁽¹⁾ PS BT bar	maximale Betriebs- druck TS maxi °C	minimale Betriebs- druck TS mini °C	Betriebs- druck ⁽¹⁾ TS BT °C	EG Kategorie ⁽²⁾	
								DCY-P6 053
DCY-P6 053 S	DCY-P6 053 MMS	0,12	64	15	100	-40	-30	Art4§3
DCY-P6 164	0,42	64	15	100	-40	-30	Art4§3	
DCY-P6 164 S	DCY-P6 164 MMS	0,42	64	15	100	-40	-30	Art4§3
DCY-P6 305	0,68	64	15	100	-40	-30	Art4§3	
DCY-P6 305 S/MMS	0,68	64	15	100	-40	-30	Art4§3	

⁽¹⁾ Beschränkung des Betriebsdruckes auf den PS BT Wert, wenn die Betriebstemperatur niedriger als oder gleich dem TS BT Wert ist.

⁽²⁾ Einstufung nach Volumen, gemäß EG Druckgeräte-Richtlinie PED 2014/68/EU (siehe Kapitel 0 der CARLY-Technischen Unterlagen).



Filtertrockner

→ DCY-P6 / 64 bar (928 psig)

■ Gewichte und Verpackungen

CARLY Artikelnummer	Einzelgewicht kg		Verpackung Anzahl der Stücke
	Mit Verpackung	Ohne Verpackung	
DCY-P6 053	0,33	0,30	1
DCY-P6 053 S & MMS	0,33	0,30	1
DCY-P6 164	1,04	1,00	1
DCY-P6 164 S& MMS	1,04	1,00	1
DCY-P6 305	1,57	1,50	1
DCY-P6 305 S/MMS	1,57	1,50	1