



Filtres déshydrateurs

→ DCY-P6 / 64 bar (928 psig)

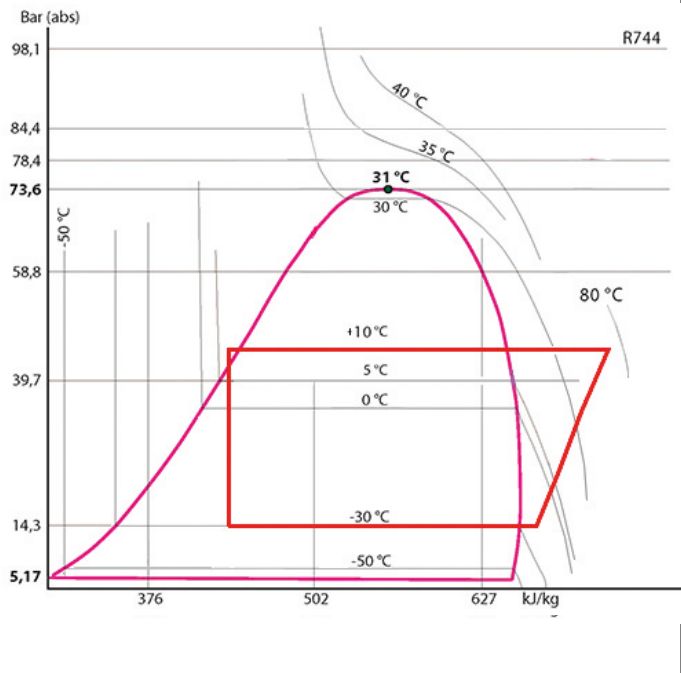
■ Applications

- Filtration et déshydratation des fluides frigorigènes pour conduites de liquide d'installations de réfrigération et de conditionnement d'air, à hautes pressions de service.



64 bar

CO₂ SUBCRITICAL



■ Caractéristiques fonctionnelles

- Produits compatibles avec les HFC, HFO, CO₂, ainsi qu'avec leurs huiles et additifs associés. Produits étudiés pour l'utilisation des fluides frigorigènes non dangereux du groupe 2 de la DESP 2014/68/UE.
- Le classement des produits en catégories CE est effectué avec le tableau de la DESP 2014/68/UE, correspondant à une sélection par le volume.
- Enveloppe extérieure hermétique en acier, avec peinture assurant une grande résistance à la corrosion.
- Filtration en sortie interdisant la propagation dans le circuit de particules supérieures à 25 microns, avec une très faible perte de charge.
- Aucune désorption, même à température élevée.
- Plusieurs types de raccords possibles sur les produits standards :
 - A visser type SAE
 - A braser pour tubes en pouces (S)
 - A braser pour tubes en millimètres (MMS)



Personnalisation possible sur demande :

- Raccords spécifiques (O-RING, ORFS, ...)
- Corps et raccords en Acier Inoxydable (tenues à la corrosion et aux basses températures).

■ Avantages CARLY

- Pression maximale de service : jusqu'à 64 bar avec le CO₂ dans des systèmes à compression subcritique.
- Grande capacité de déshydratation (tamis moléculaires) à toutes températures, grâce à une sélection rigoureuse et un mélange judicieux des agents chimiques présents dans les filtres déshydrateurs. Le volume d'agents déshydratants en grains libres utilisé dans un filtre déshydrateur CARLY, est supérieur à celui présent dans un modèle équivalent en cartouche solide.
- Capacité de déshydratation initiale garantie par un étuvage à 200 °C et un bouchonnage étanche.
- Déshydratation assurée pour des applications CO₂ subcritique à basses températures.
- Un disperseur placé à l'entrée assure une répartition optimale et un traitement permanent de la totalité du fluide, à l'intérieur du filtre déshydrateur.
- Les raccords à souder en acier cuivré facilitent le brasage et permettent l'utilisation de métaux d'apport à faible pourcentage d'argent.



Filtres déshydrateurs

→ DCY-P6 / 64 bar (928 psig)

■ Avertissement

Avant d'effectuer toute sélection ou tout montage de composant, se reporter au chapitre 0 du catalogue technique CARLY - **AVERTISSEMENT**.

■ Précautions générales de montage

La mise en place d'un composant sur un circuit frigorifique par un professionnel confirmé, demande des précautions :

- Certaines sont propres à chaque composant

et dans ce cas, elles sont indiquées dans la partie **RECOMMANDATIONS SPECIFIQUES** définie ci-dessous ;

- D'autres sont générales à l'ensemble des

composants CARLY, elles sont présentées dans le chapitre 115 du catalogue technique CARLY - **PRECAUTIONS GENERALES de MONTAGE**.

■ Recommandations spécifiques aux filtres déshydrateurs DCY-P6

- Les filtres déshydrateurs se montent sur la conduite de liquide entre le réservoir et l'organe de détente.
- Le sens de circulation du fluide est indiqué par un marquage "IN" sur la calotte d'entrée et par une flèche sur l'étiquette du filtre déshydrateur. Il doit être impérativement respecté.
- Nous conseillons le montage vertical du filtre déshydrateur avec un sens de passage du fluide de haut en bas, afin de favoriser son remplissage en fonctionnement et un écoulement rapide du fluide à l'arrêt de l'installation.
- Nous recommandons l'utilisation d'une brasure à 10 % d'argent minimum pour le brasage des raccords en acier cuivré.
- Veiller à la bonne sélection des électrovannes situées en aval des filtres déshydrateurs ; leur surdimensionnement peut provoquer des coups de bélier néfastes à la tenue

mécanique des filtres déshydrateurs ; la protection des organes de régulation en amont de l'évaporateur doit être réalisée avec des filtres à impuretés FILTRY-P9 (90 bar) (se reporter au chapitre 11) ; ces coups de bélier peuvent avoir d'autres origines, dans des installations à longues tuyauteries.

- Ne jamais installer des filtres déshydrateurs sur une partie du circuit pouvant être isolée.
- Ne jamais emprisonner du fluide frigorigène à l'état liquide (entre un clapet de retenue et une électrovane, par exemple).
- Le changement des filtres déshydrateurs est impératif :
 - après chaque intervention sur l'installation nécessitant l'ouverture du circuit
 - lorsque le voyant de liquide indique une teneur en humidité anormale

- lorsque la perte de charge mesurée dans le filtre déshydrateur est trop importante
- au moins une fois par an par mesure de précaution
- L'efficacité du filtre déshydrateur et le degré d'hygrométrie du fluide doivent être contrôlés avec les voyants de liquide.
- Bien s'assurer que la tuyauterie peut supporter sans déformation, le poids du filtre déshydrateur; dans le cas contraire, prévoir la fixation du filtre déshydrateur avec un collier de serrage, sur une partie stable de l'installation.



Filtres déshydrateurs

→ DCY-P6 / 64 bar (928 psig)

■ Précautions particulières pour composants utilisés avec le CO₂ dans des systèmes à compression subcritique et transcritique

- La pression maximale de service et les variations de puissance de l'installation doivent être prises en compte dès sa conception, afin de sélectionner tous les composants en conséquence.
- La pression du circuit pendant les phases d'arrêt doit également être prise en compte, car elle peut être très élevée, du fait de l'équilibrage des pressions en fonction de la température ambiante ; plusieurs solutions existent pour limiter et maîtriser cette pression à l'arrêt de l'installation :
 - Conception de l'installation permettant de résister à cette pression.
 - Mise en place d'un volume "tampon" de stockage, ou d'expansion (réservoir).
 - Mise en place d'un circuit secondaire avec clapet ou électrovanne, permettant le transfert du fluide vers le point le plus froid, ou le moins haut en pression de l'installation.
 - Mise en place d'un petit groupe frigorifique séparé pour maintenir la température de liquide à une pression inférieure à la pression maximale de service ; c'est à ce jour, la solution technique la plus efficace, mais avec un inconvénient majeur, qui est la coupure de courant électrique (organe de sécurité à envisager, ou raccordement sur un réseau électrique secouru).
- Le dégivrage par gaz chauds fréquemment utilisé avec le CO₂ pour des applications basses températures notamment, génère également des pressions élevées à prendre en compte.
- La mise en place sur la ligne liquide d'un **filtre déshydrateur DCY-P6** est fortement recommandée. De sérieux problèmes peuvent survenir en présence d'humidité, comme le blocage des détendeurs et des vannes de commande et la formation de neige carbonique, voir d'acide carbonique ; pour cela, Il est impératif de limiter dans le temps les ouvertures de circuits, afin d'éviter les introductions d'air, pouvant provoquer de la condensation dans les tuyauteries et de procéder à un tirage au vide poussé de l'installation, avant toute mise en service ou redémarrage.
- Pour un fonctionnement au CO₂ en basses températures, prévoir une isolation thermique sur les composants susceptibles d'être recouvert de givre.
- Il n'existe aucune incompatibilité entre le CO₂ et les principaux matériaux métalliques généralement utilisés dans une installation frigorifique (Aciers, cuivre, laiton, ...).
- Par contre, il y a un réel problème de compatibilité entre le CO₂ et les polymères. des phénomènes de gonflement et d'explosions internes des joints par exemple, sont possibles ; les **filtres déshydrateurs DCY-P6** CARLY ne possèdent pas de joints en polymères, assurant leur étanchéité par rapport à l'extérieur et étant en contact direct avec le CO₂.



Filtres déshydrateurs

→ DCY-P6 / 64 bar (928 psig)

■ Tableau de sélection : Fluides du groupe 2 (A1, A2L)

Références CARLY	Raccords		Références CARLY	Raccords A souder ODF mm	Puissance frigorifique kW ⁽¹⁾					Capacité de fluide déshydratable kg de réfrigérant ⁽²⁾						
	A visser SAE	A souder ODF			R22 R1233zd	R134a R407C R410A R407F	R404A R507A R452A	R1234ze R513A R448A R449A R450A R455A	R744 CO ₂	R22 R450A R134a R1233zd		R407F R452A R407C R513A R1234ze		R404A R507 R455A R410A R448A R449A		R744 CO ₂ ⁽³⁾
	pouce	pouce								24 °C	52 °C	24 °C	52 °C	24 °C	52 °C	
DCY-P6 053	3/8				22,8	23,5	16,0	20,4	25,8	9,5	9,0	9,0	8,6	8,5	8,0	5,8
DCY-P6 053 S		3/8	DCY-P6 053 MMS	10	22,8	23,5	16,0	20,4	25,8	9,5	9,0	9,0	8,6	8,5	8,0	5,8
DCY-P6 164	1/2				41,5	43,0	32,0	37,4	46,5	40,0	34,0	38,1	32,4	35,7	30,3	24,3
DCY-P6 164 S		1/2	DCY-P6 164 MMS	12	41,5	43,0	32,0	37,4	46,5	40,0	34,0	38,1	32,4	35,7	30,3	24,3
DCY-P6 305	5/8				70,0	72,0	51,0	62,6	78,4	70,0	61,0	66,6	58,0	62,4	54,4	42,5
DCY-P6 305 S/MMS		5/8	DCY-P6 305 S/MMS	16	70,0	72,0	51,0	62,6	78,4	70,0	61,0	66,6	58,0	62,4	54,4	42,5

⁽¹⁾ Puissances frigorifiques suivant la norme ARI 710-86 pour $T_o = -15\text{ °C}$, $T_k = 30\text{ °C}$ et $\Delta p = 0,07\text{ bar}$.

Si conditions différentes, se reporter aux facteurs de correction chapitre 112 du catalogue technique CARLY.

⁽²⁾ Capacité de fluide déshydratable suivant la norme ARI 710-86.

⁽³⁾ Puissances frigorifiques Q_n pour $T_k = -10\text{ °C}$ and $T_o = -40\text{ °C}$

Si conditions différentes, se reporter aux facteurs de correction chapitre 112 du catalogue technique CARLY.

Nota : le diamètre de connexions ne doit pas être inférieur au diamètre de la tuyauterie principale.



Filtres déshydrateurs

→ DCY-P6 / 64 bar (928 psig)

■ Exemple de sélection d'un filtre déshydrateur DCY-P6

Le dimensionnement d'un produit implique de la part de l'acheteur de prendre en compte les conditions dans lesquelles va être utilisé le produit (température - pression - fluide - huile - environnement extérieur). Les valeurs des tableaux de sélection proposées dans le catalogue CARLY correspondent à des conditions d'essai précises.

Nous vous conseillons de convertir vos données de fonctionnement en données correspondantes aux tableaux de sélection CARLY, afin de définir un dimensionnement correct.

• Installation fonctionnant au CO₂ aux conditions suivantes⁽¹⁾ :

- To = - 40 °C
- Tk = - 10 °C
- Q_o = 78 kW
- 42 kg de fluide à 24 °C

• Quel filtre déshydrateur DCY-P6 choisir ?

Sélection du DCY-P6

• Sélection du type de DCY-P6 et lecture du tableau de sélection de la page 1.12

- CO₂
- 42 kg de fluide à 24 °C
- Q_o = 78 kW

Le choix du volume du filtre déshydrateur dépend de la capacité totale en fluide frigorigène de l'installation. Pour une quantité de 42 kg de CO₂, il faut choisir dans la gamme des DCY-P6 300. Voir colonne de capacité de fluide déshydratable.

Le choix du raccord et donc du filtre déshydrateur se fait en reportant la puissance frigorifique Q_o et le fluide dans la colonne puissance frigorifique.

Résultat : DCY-P6 305 S/MMS (raccords à souder) ou DCY-P6 305 (raccords à visser)

Si la valeur Q_{ose} se situe entre deux types de filtre déshydrateur CARLY dans le tableau de sélection, il est conseillé de sélectionner le filtre déshydrateur correspondant à la valeur de puissance la plus grande des deux.

Références CARLY	Raccords		Références CARLY	Raccords A souder ODF mm	Puissance frigorifique kW ⁽¹⁾					Capacité de fluide déshydratable kg de réfrigérant ⁽²⁾						
	A visser SAE pouce	A souder ODF pouce			R22 R1233zd	R134a R407C R410A R407F	R404A R507A R452A	R1234ze R513A R448A R449A R450A R455A	R744 CO ₂	R22 R450A R134a R1233zd	R407F R452A R513A R1234ze	R407C R410A R448A R449A	R404A R507 R455A R410A R448A R449A	R744 CO ₂ ⁽³⁾		
					24 °C	52 °C	24 °C	52 °C	24 °C	52 °C	24 °C	52 °C	24 °C			
DCY-P6 164	1/2				41,5	40,0	43,0	34,8	46,5	40	34	38,1	32,4	35,7	30,3	24,3
DCY-P6 164 S		1/2	DCY-P6 164 MMS	12	41,5	40,0	43,0	34,8	46,5	40	34	38,1	32,4	35,7	30,3	24,3
DCY-P6 305	5/8				70,0	68,0	78,4	59,1	78,4	70	61	66,6	58,0	62,4	54,4	42,5
DCY-P6 305 S/MMS		5/8	DCY-P6 305 S/MMS	16	70,0	68,0	78,4	59,1	78,4	70	61	66,6	58,0	62,4	54,4	42,5

⁽¹⁾ Rubrique «Abréviations et unités» (se reporter au chapitre 113 du catalogue technique CARLY).

⁽²⁾ Capacité de fluide déshydratable suivant la norme ARI 710-86.



CTCY-FR - 1.11-6 / 09-2023

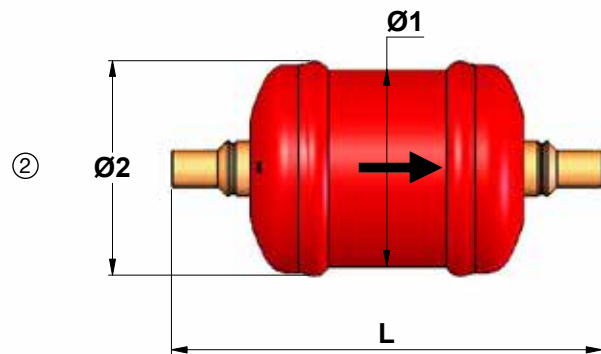
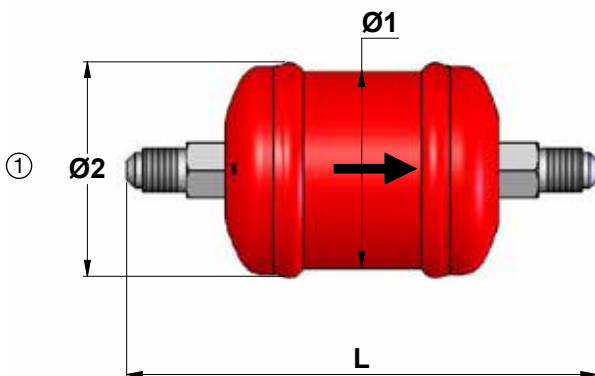
Filtres déshydrateurs

→ DCY-P6 / 64 bar (928 psig)

■ Caractéristiques techniques

Références CARLY	Type de raccords ⁽¹⁾	N° de plan	Surface de filtration cm ²	Volume d'agents déshydratants cm ³	Dimensions		
					Ø1 mm	Ø2 mm	L mm
DCY-P6 053	1	1	52	82	50	55	126
DCY-P6 053 S	DCY-P6 053 MMS	2	52	82	50	55	110
DCY-P6 164	1	1	102	322	70	76	182
DCY-P6 164 S	DCY-P6 164 MMS	2	102	322	70	76	162
DCY-P6 305	1	1	102	582	70	76	262
DCY-P6 305 S/MMS	2	2	102	582	70	76	242

⁽¹⁾ Rubrique «Plans et caractéristiques des raccords» (se reporter au chapitre 114 du catalogue technique CARLY).



Références CARLY	Volume V L	Pression de service maximale PS bar	Pression de service ⁽¹⁾ PS BT bar	Température de Service maximale TS maxi °C	Température de Service minimale TS mini °C	Température de Service ⁽¹⁾ TS BT °C	Catégorie CE ⁽²⁾	
								DCY-P6 053
DCY-P6 053 S	DCY-P6 053 MMS	0,12	64	15	100	-40	-30	Art4§3
DCY-P6 164	0,42	64	15	100	-40	-30	Art4§3	
DCY-P6 164 S	DCY-P6 164 MMS	0,42	64	15	100	-40	-30	Art4§3
DCY-P6 305	0,68	64	15	100	-40	-30	Art4§3	
DCY-P6 305 S/MMS	0,68	64	15	100	-40	-30	Art4§3	

⁽¹⁾ La pression de service est limitée à la valeur PS BT lorsque la température de service est inférieure ou égale à la valeur TS BT.

⁽²⁾ Classement par le volume, selon DESP 2014/68/UE (se reporter au chapitre 0 du catalogue technique CARLY).



Filtres déshydrateurs

→ DCY-P6 / 64 bar (928 psig)

■ Poids et conditionnements

Références CARLY	Masse unitaire kg		Conditionnement nombre de pièces
	Avec emballage	Sans emballage	
DCY-P6 053	0,33	0,30	1
DCY-P6 053 S & MMS	0,33	0,30	1
DCY-P6 164	1,04	1,00	1
DCY-P6 164 S& MMS	1,04	1,00	1
DCY-P6 305	1,57	1,50	1
DCY-P6 305 S/MMS	1,57	1,50	1