

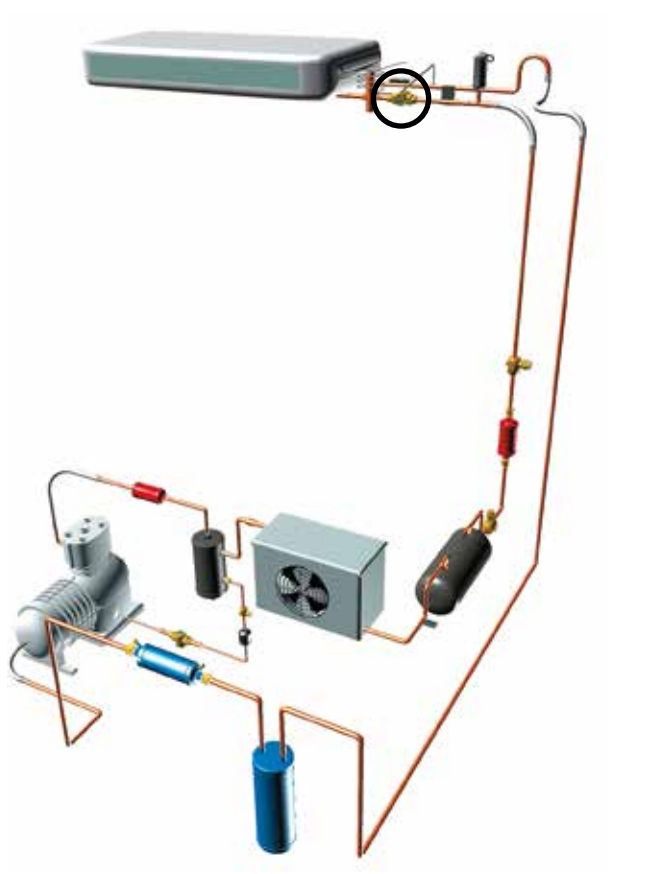
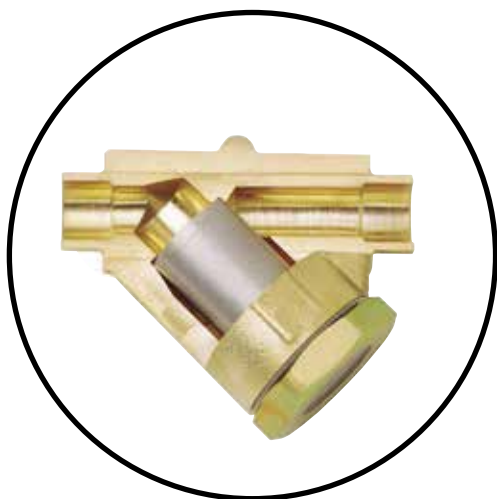


Filtri d'impurità

→ FILTRY (uso permanente)

■ Applicazioni

- Filtrazione permanente dei fluidi frigoriferi e protezione degli organi di regolazione e di espansione, per gli impianti di refrigerazione e di condizionamento dell'aria.
- Questi filtri sono particolarmente indicati per applicazioni commerciali e per gli impianti con condotte di lunghezza considerevole.



■ Caratteristiche funzionali

- Prodotti compatibili con gli HCFC, HFC, HFO, CO₂, nonché con gli oli e gli additivi associati. Prodotti studiati per l'impiego dei fluidi frigoriferi non pericolosi appartenenti al gruppo 2 della DAP 2014/68/UE. Per l'utilizzo dei componenti CARLY con fluidi del gruppo 1, e per un'applicazione del ciclo organico di RANKINE, contattare il servizio tecnico di CARLY.
- La classificazione dei prodotti nelle categorie CE è effettuata con riferimento alla tabella della DAP 2014/68/UE, relative alla selezione del diametro nominale.
- La loro configurazione permette interventi di manutenzione rapidi e agevoli.
- Prodotto in ottone con raccordi a brasare.
- La filtrazione evita /impedisce la propagazione nel circuito di particelle superiori a 150 micron in versione standard con una superficie di filtrazione di 16 cm².

■ Vantaggi CARLY

- Pressione massima di esercizio : 46 bar.
- Opzione: manicotto filtrante 50 microns (CY 11610050)
- La rete filtrante è in acciaio inossidabile e può essere rimossa per la pulizia senza smontare il filtro con riduzione dei tempi di manutenzione.
- Tappo di chiusura in ottone, manovrabile con una chiave piatta.
- Tenuta ermetica garantita grazie da una guarnizione torica PTFE.
- Prodotto compatto per un'installazione agevole in uno spazio ridotto.
- È possibile sostituire il tappo del FILTRY con un indicatore di umidità, codice CARLY CY 35012140.



Filtri d'impurità

→ FILTRY (uso permanente)

■ Avvertenza

Prima di selezionare o di montare un componente, riferirsi al capitolo 0 - **AVVERTENZA**.

■ Istruzioni per il montaggio

L'installazione di un componente da un professionista in un circuito frigorifero richiede alcune precauzioni :

- Alcune sono specifiche e sono indicate nelle **RACCOMANDAZIONI** specifiche indicate qui di sotto ;

- Altre sono generale e sono indicate nel capitol 115 **PRECAUZIONI GENERALI di MONTAGGIO**.

- Le raccomandazioni sui componenti CARLY per applicazioni CO₂ subcritico, sono riportate anche al capitolo 115

– **PRECAUZIONI GENERALI PER IL MONTAGGIO.**

■ Raccomandazioni specifiche per i filtri d'impurità FILTRY

- I filtri d'impurità FILTRY s'installano sulla condotta del liquido tra il ricevitore e l'organo d'espansione.
- Il senso di circolazione del fluido è indicato da una freccia sul corpo dei filtri. Essa deve essere rispettata.
- I filtri d'impurità FILTRY s'installano in posizione orizzontale, con il manicotto filtrante posizionato verso il basso.
- E' tassativo togliere il manicotto filtrante e la guarnizione torica, prima l'assemblaggio del filtro tramite brasatura.
- Dopo la brasatura e quando la temperatura lo permette, rimettere la guarnizione

torica ed avvitare il tappo di chiusura con una chiave esagonale, rispettando la coppia di serraggio prevista di 15 N.m.

- Dopo ogni smontaggio, deve essere cambiata la guarnizione torica PTFE; prima di rimontare la rete filtrante e il tappo di chiusura.
- La scelta dell'elettrovalvola situata a valle dei filtri deve essere corretta; un sovradimensionamento può provocare delle reazioni negative per la tenuta meccanica dei filtri. Effetti deleteri possono essere causati anche dalla lunghezza delle tubazioni degli impianti.

- Non installare mai i filtri su una parte del circuito soggetta ad isolamento.
- Non intrappolare mai il fluido frigorifero allo stato liquido (per esempio tra una valvola di ritegno ed un'elettrovalvola).
- La sostituzione dei manicotti filtranti o la loro pulizia con un solvente è tassativa quando la perdita di carico del filtro FILTRY è troppo importante. Per precauzione CARLY raccomanda questa operazione una volta l'anno.

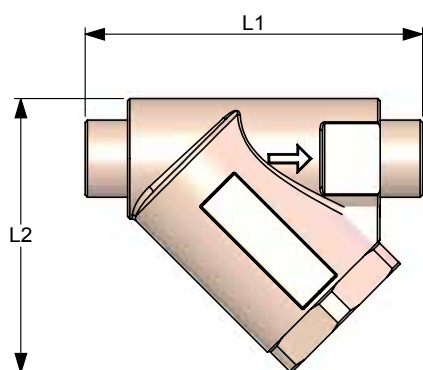


Filtri d'impurità

➔ FILTRY (uso permanente)

■ Caratteristiche tecniche

Codici CARLY	Attacchi da saldare ODF pollice	Codici CARLY	Attacchi da saldare ODF mm	Superficie di filtrazione cm ²	KV per filtrazione standard 150 µm m ³ /h	KV per filtrazione 50 µm (opzione) m ³ /h	Dimensioni mm		
							L1	L2	L3
FILTRY 3 S	3/8	FILTRY 3 MMS	10	16	1,4	1	70	58	33
FILTRY 4 S	1/2	FILTRY 4 MMS	12	16	2,5	1,8	70	58	33
FILTRY 5 S/MMS	5/8	FILTRY 5 S/MMS	16	16	3,95	2,85	70	58	33



Codici CARLY	Pressione massima di esercizio PS bar	Pressione di servizio (1) PS BT bar	Temperatura massima di esercizio TS maxi °C	Temperatura minima di esercizio TS mini °C	Temperatura di esercizio (1) TS BT °C	Categoria CE (2)	
							FILTRY 3 S
FILTRY 4 S	FILTRY 4 MMS	46	15	100	-40	-30	Art4S3
FILTRY 5 S/MMS	FILTRY 5 S/MMS	46	15	100	-40	-30	Art4S3

(1) La pressione di esercizio è limitata al valore PS BT quando la temperatura di esercizio è inferiore o uguale al valore TS BT.

(2) Classificazione per volume, secondo DAP 2014/68/UE (si rinvia al capitolo 0).



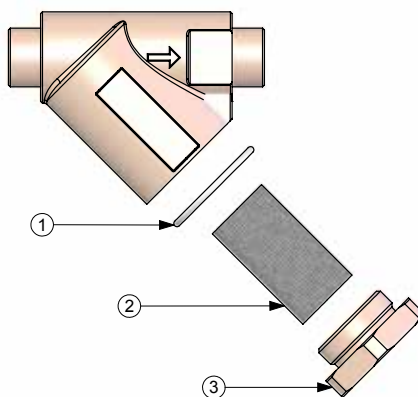
CTCY-IT - 10.1-7 / 05-2022

Filtri d'impurità

→ FILTRY (uso permanente)

■ Pezzi di ricambio

Codici CARLY	Segnale	Descrizione	Quantità
CY 15552180	1	Guarnizione torica PTFE	1
CY 11610050	2	Manicotto filtrante 50 micron	1
CY 11610150	2	Manicotto filtrante 150 micron	1
CY 10850110	3	Tappo di chiusura standard	1
CY 35012150	3	Oblò in vetro senza corona igroscopica	1
CY 35012140	3	Oblò in vetro con corona igroscopica	1



■ Pesì e imballaggi

Codici CARLY	Peso unitario kg		Confezione in numero di pezzi
	Con imballaggio	Senza imballaggio	
FILTRY 3 S & MMS	0,31	0,30	16
FILTRY 4 S & MMS	0,31	0,30	16
FILTRY 5 S/MMS	0,31	0,30	16