

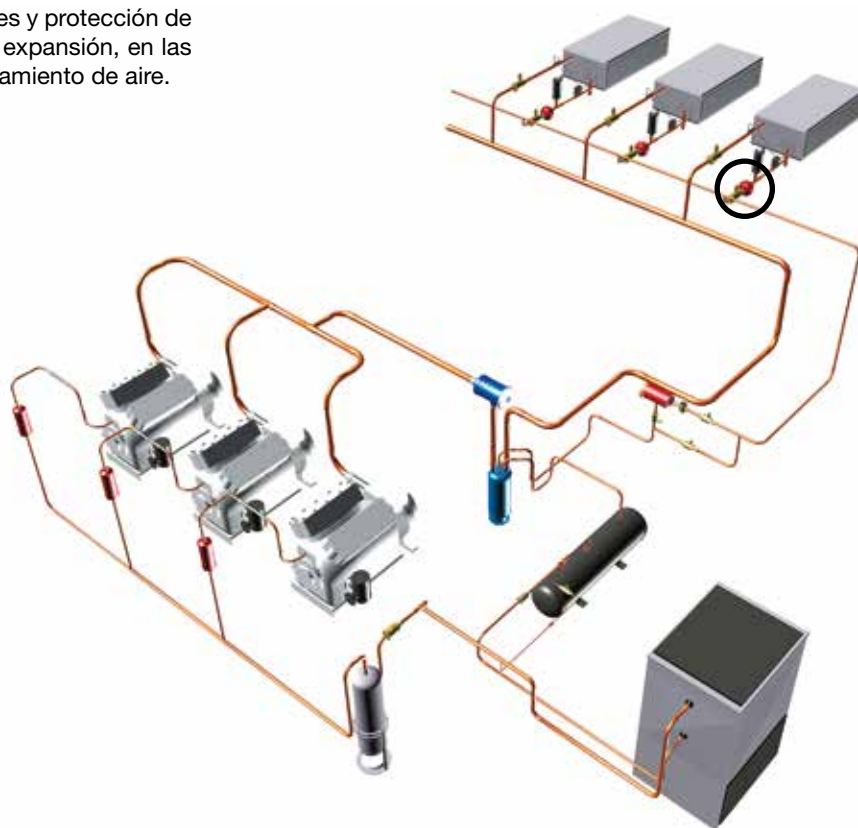


Filtros de impurezas

→ FCY (utilización permanente)

■ Aplicaciones

- Filtración permanente de los gases refrigerantes y protección de los componentes de regulación y válvulas de expansión, en las instalaciones de refrigeración y de acondicionamiento de aire.



■ Características funcionales

- Productos compatibles con HCFC, HFC, HFO, CO₂, así que sus aceites y aditivos asociados. Productos estudiados para la utilización de gases refrigerantes no peligrosos del grupo 2 de la DEP 2014/68/UE. Para la utilización de los componentes CARLY con fluidos del grupo 1, y para una aplicación de ciclo orgánico de RANKINE, ponerse en contacto con el servicio técnico CARLY.
- La clasificación de los productos en categorías CE se hace con la tabla DEP 2014/68/UE, que corresponde a una selección por volumen.
- Envolvente exterior hermética de acero, con pintura, que garantiza una excelente resistencia contra la corrosión
- Filtración a la salida prohibiendo la propagación en el circuito de partículas superiores a 25 micras, con una pérdida de carga muy baja.
- Muchos tipos de tubuladuras posibles en los productos estándar:
 - Para roscar, tipo SAE
 - Para soldar, para tubos en pulgadas (S)
 - Para soldar, para tubos en milímetros (MMS)



Personalización posible bajo demanda:

- Racores específicos (JUNTAS TÓRICAS, ORFS, ...)

■ Ventajas CARLY

- Presiones máxima de servicio: 46 bar.
- Producto compacto para un montaje fácil en un espacio reducido.
- Dispositivo interno de retención con pérdidas de carga mínima, prohibiendo el relanzamiento de los contaminantes encerrados.
- Superficie ancha de filtración limitando las pérdidas de cargas.
- Las tubuladuras para soldar, de acero cobreado hasta un diámetro de 3/4" incluido, facilitan el soldeo y permiten utilizar metales de aportación con bajo porcentaje de plata.



Filtros de impurezas

→ FCY (utilización permanente)

■ Aviso

Antes de efectuar cualquier selección o montaje de un componente, referirse al capítulo 0 - **AVISO**.

■ Precauciones generales de montaje

La instalación de un componente en un circuito frigorífico por un profesional confirmado, requiere algunas precauciones:

- Ciertas son propias a cada componente y en este caso, están indicadas en la parte **RECOMENDACIONES** específicas definidas aquí abajo ;
- Otros son generales al conjunto de los componentes CARLY, y se presentan en el capítulo 115. **PRECAUCIONES GENERALES DE MONTAJE**.
- Las recomendaciones concernientes a los componentes CARLY para aplicaciones con CO₂ subcrítico, también

se desarrollan en el capítulo 115 – **PRECAUCIONES GENERALES de MONTAJE**.

■ Recomendaciones específicas para los filtros de impurezas FCY

- Los filtros de impurezas FCY se montan en la línea de líquido entre el depósito y la válvula de expansión.
- No utilizar nunca estos filtros de impurezas en la línea de aceite; utilizar en este caso los filtros de limpieza HCYF, o filtros secadores HYDROIL para aceites polyolesteres (véanse los capítulos 45 y 47).
- La dirección del gas está indicada por una flecha en la etiqueta de los filtros, y debe respetarse.
- Aconsejamos el montaje vertical del filtro de impurezas con un sentido de paso del fluido descendente, para favorecer su llenado en funcionamiento y un vaciado rápido del fluido a la parada de la instalación.
- Vigile que la elección de la electroválvula situada abajo de los filtros es la adecuada; si el tamaño es superior puede provocar golpes de ariete nefastos para la resistencia mecánica de los filtros; estos golpes de ariete pueden tener otros orígenes en las instalaciones con tuberías largas; en caso de duda, es preferible utilizar los filtros de impurezas FILTRY.
- No instale nunca los filtros en una parte del circuito que pueda aislarse.
- No encerrar nunca el gas refrigerante en estado líquido (por ejemplo, entre una válvula de retención y una electroválvula).
- El cambio de los filtros de impurezas es imprescindible cuando la pérdida de carga medida en el filtro es demasiado importante. CARLY recomienda esta operación por lo menos una vez al año como precaución.
- Asegurarse bien de que las tuberías pueden soportar, sin deformación, el peso del filtro de impurezas; en caso contrario, prever la fijación del filtro de impurezas, con una abrazadera para tubos, a una parte estable de la instalación.



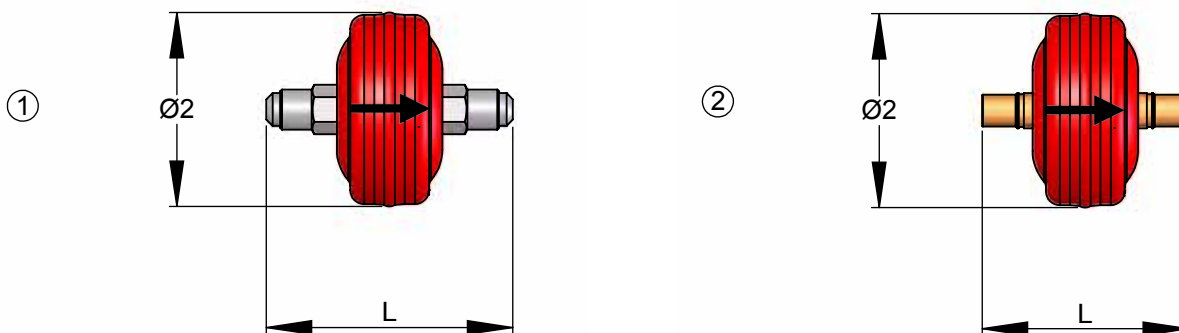
Filtros de impurezas

→ FCY (utilización permanente)

■ Características técnicas

Referencias CARLY	Racores ⁽¹⁾		Referencias CARLY	Racores ⁽¹⁾ por soldar ODF mm	Tipo de racores ⁽¹⁾	Nº de plano	Superficie de filtración cm ²	Dimensiones mm	
	por roscar SAE pulgada	por soldar ODF pulgada						Ø2	L
FCY 702	1/4				1	1	40	76	92
FCY 702 S		1/4	FCY 702 MMS	6	2	2	40	76	82
FCY 703	3/8				1	1	40	76	98
FCY 703 S		3/8	FCY 703 MMS	10	2	2	40	76	82
FCY 894	1/2				1	1	65	96	106
FCY 894 S		1/2	FCY 894 MMS	12	2	2	65	96	86
FCY 895	5/8				1	1	65	96	110
FCY 895 S/MMS		5/8	FCY 895 S/MMS	16	2	2	65	96	90
FCY 896 S		3/4	FCY 896 MMS	18	2	2	65	96	96
FCY 897 S/MMS		7/8	FCY 897 S/MMS	22	2	2	65	96	110
FCY 899 S		1 1/8	FCY 899 MMS	28	3	2	65	96	120
FCY 8911 S/MMS		1 3/8	FCY 8911 S/MMS	35	3	2	65	96	140

⁽¹⁾ Rúbrica «Planos y características de conexiones» (véase el capítulo 114).



Referencias CARLY	Volumen V L	Presión de servicio máxima PS bar	Presión de servicio ⁽¹⁾ PS BT bar	Temperatura de servicio máxima TS maxi °C	Temperatura de servicio mínima TS mini °C	Temperatura de servicio ⁽¹⁾ TS BT °C	Categoría CE ⁽²⁾	
								FCY 702
FCY 702 S	FCY 702 MMS	0,15	46	15	100	-40	-30	Art4§3
FCY 703	0,15	46	15	100	-40	-30	Art4§3	
FCY 703 S	FCY 703 MMS	0,15	46	15	100	-40	-30	Art4§3
FCY 894	0,26	46	15	100	-40	-30	Art4§3	
FCY 894 S	FCY 894 MMS	0,26	46	15	100	-40	-30	Art4§3
FCY 895	0,26	46	15	100	-40	-30	Art4§3	
FCY 895 S/MMS	0,26	46	15	100	-40	-30	Art4§3	
FCY 896 S	FCY 896 MMS	0,26	46	15	100	-40	-30	Art4§3
FCY 897 S/MMS	0,27	46	15	100	-40	-30	Art4§3	
FCY 899 S	FCY 899 MMS	0,29	46	15	100	-40	-30	Art4§3
FCY 8911 S/MMS	0,29	46	15	100	-40	-30	Art4§3	

⁽¹⁾ La presión de servicio está limitada al valor PS BT cuando la temperatura de servicio es inferior o igual al valor TS BT.

⁽²⁾ Clasificación por volumen, según DEP 2014/68/UE (véase el capítulo 0).



Filtros de impurezas

→ FCY (utilización permanente)

■ Pesos y envases

Referencias CARLY	Masa unitaria kg		Número de piezas por envase
	Con embalaje	Sin embalaje	
FCY 702	0,39	0,35	16
FCY 702 S & MMS	0,39	0,35	16
FCY 703	0,44	0,40	16
FCY 703 S & MMS	0,44	0,40	16
FCY 894	0,57	0,50	1
FCY 894 S & MMS	0,57	0,50	1

Referencias CARLY	Masa unitaria kg		Número de piezas por envase
	Con embalaje	Sin embalaje	
FCY 895	0,67	0,60	1
FCY 895 S/MMS	0,67	0,60	1
FCY 896 S & MMS	0,67	0,60	1
FCY 897 S/MMS	0,72	0,65	1
FCY 899 S & MMS	0,72	0,65	1
FCY 8911 S/MMS	0,92	0,85	1