



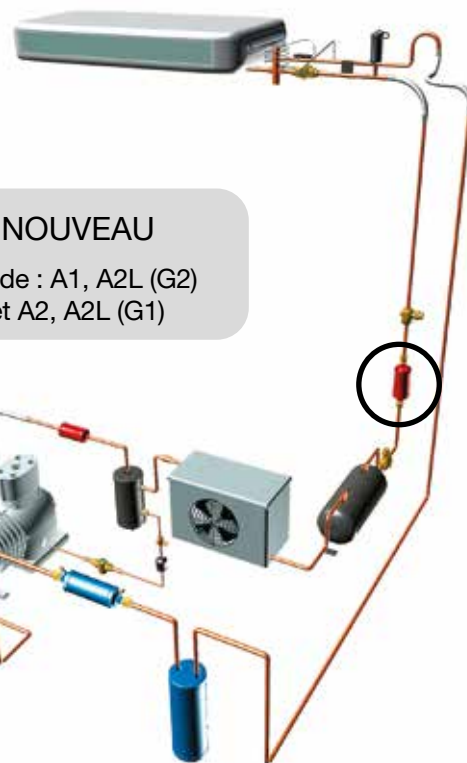
## Filtres déshydrateurs anti-acides double sens

CTCY-FR - 2.1-9 / 05-2022

### → DDCY

#### ■ Applications

- Filtration et déshydratation des fluides frigorigènes et neutralisation des acides pour conduites de liquide d'installations de réfrigération et de conditionnement d'air à inversion de cycles, dont les pompes à chaleur, avec une puissance frigorifique maximale de 450 kW.



#### ■ Caractéristiques fonctionnelles

- Produits compatibles avec les HCFC, HFC, HFO, CO<sub>2</sub>, ainsi qu'avec leurs huiles et additifs associés. Produits étudiés pour l'utilisation des fluides frigorigènes du groupe 2 et du groupe 1 suivant la DESP 2014/68/UE. Pour l'utilisation des composants CARLY avec des fluides de classe de sécurité A3 suivant l'EN378, contacter le service technique CARLY.
- Le classement des produits en catégories CE est effectué avec le tableau de la DESP 2014/68/UE, correspondant à une sélection par le volume.
- Circulation du fluide possible dans les deux sens, avec une filtration assurée quel que soit le sens de passage.
- Enveloppe extérieure hermétique en acier, avec peinture assurant une grande résistance à la corrosion.
- Filtration en sortie interdisant la propagation dans le circuit de particules supérieures à 25 microns, avec une très faible perte de charge.
- Aucune désorption, même à température élevée.
- Plusieurs types de raccords possibles sur les produits standards :
  - A visser type SAE
  - A braser pour tubes en pouces (S)
  - A braser pour tubes en millimètres (MMS)

#### Personnalisation possible sur demande :

- Raccords spécifiques (O-RING, ORFS, ...)
- Corps et raccords en Aluminium (optimisation du poids)
- Corps et raccords en Acier Inoxydable (tenues à la corrosion et aux basses températures)
- Raccords à braser 100 % cuivre.

#### ■ Avantages CARLY

- Pression maximale de service : 46 bar.
- Filtres déshydrateurs double sens à très faible perte de charge, grâce à un système de clapets internes breveté par CARLY, assurant un circuitage optimal des flux.
- Aucun risque de re-largage des polluants piégés à l'intérieur des filtres déshydrateurs, pendant les inversions de cycle.
- Grande capacité de déshydratation (tamis moléculaires) et de neutralisation d'acides (alumine activée) à toutes températures, grâce à une sélection rigoureuse et un mélange judicieux des agents chimiques présents dans les filtres déshydrateurs ; le volume d'agents déshydratants en grains libres utilisé dans un filtre déshydrateur CARLY, est supérieur à celui présent dans un modèle équivalent en cartouche solide.
- Capacité de déshydratation initiale garantie par un étuvage à 200 °C et un bouchonnage étanche.
- Déshydratation assurée pour des applications CO<sub>2</sub> subcritique à basses températures.
- Un disperser placé à l'entrée assure une répartition optimale et un traitement permanent de la totalité du fluide, à l'intérieur du filtre déshydrateur.
- Les raccords à souder, en acier cuivré jusqu'au diamètre 3/4" - 18 mm inclus, facilitent le brasage et permettent l'utilisation de métaux d'apport à faible pourcentage d'argent.



# Filtres déshydrateurs anti-acides double sens

## → DDCY

### ■ Avertissement

Avant d'effectuer toute sélection ou tout montage de composant, se reporter au chapitre 0 du catalogue technique CARLY - **AVERTISSEMENT**.

### ■ Précautions générales de montage

- La mise en place d'un composant sur un circuit frigorifique par un professionnel confirmé, demande des précautions :
- Certaines sont propres à chaque composant et dans ce cas, elles sont indiquées dans la partie **RECOMMANDATIONS SPECIFIQUES** définie ci-dessous ;
- D'autres sont générales à l'ensemble des composants CARLY, elles sont présentées dans le chapitre 115 du catalogue technique CARLY - **PRECAUTIONS GENERALES de MONTAGE**.
- Les recommandations concernant les composants CARLY pour des applications CO<sub>2</sub> subcritique, sont aussi développées dans le chapitre 115 du catalogue technique CARLY - **PRECAUTIONS GENERALES de MONTAGE**.

### ■ Recommandations spécifiques aux filtres déshydrateurs double sens DDCY

- Les filtres déshydrateurs se montent sur la conduite de liquide avant le détendeur.
- Nous conseillons le montage vertical du filtre déshydrateur double sens, afin de favoriser son remplissage en fonctionnement.
- Nous recommandons l'utilisation d'une brasure à 10 % d'argent minimum pour le brasage des raccords en acier cuivré.
- Veiller à la bonne sélection des électrovannes situées en aval des filtres déshydrateurs ; leur sur-dimensionnement peut provoquer des coups de bélier néfastes à la tenue mécanique des filtres déshydrateurs ; la protection des organes de régulation en amont de l'évaporateur doit être réalisée avec des filtres à impuretés FILTRY (se reporter au chapitre 11 du catalogue technique CARLY) ; ces coups de bélier peuvent avoir d'autres origines, dans des installations à longues tuyauteries.
- Ne jamais installer des filtres déshydrateurs sur une partie du circuit pouvant être isolée.
- Ne jamais emprisonner du fluide frigorigène à l'état liquide (entre un clapet de retenue et une électrovanne, par exemple).
- Le changement des filtres déshydrateurs est impératif :
  - après chaque intervention sur l'installation nécessitant l'ouverture du circuit
  - lorsque le voyant de liquide (VCYL ou VCYLS) indique une teneur en humidité anormale
  - lorsque la perte de charge mesurée dans le filtre déshydrateur est trop importante
  - au moins une fois par an par mesure de précaution
- Un filtre déshydrateur saturé en humidité ne retient plus les molécules d'eau qui circulent alors dans le circuit ; ces dernières, en contact avec d'autres matériaux et avec les huiles POE qui sont très hydrophiles, risquent de former des acides pouvant être fatals pour l'installation ; il est donc très important d'utiliser des filtres déshydrateurs contenant de l'alumine activée, afin de neutraliser au plus vite les acides présents dans le circuit, et non pas des filtres déshydrateurs avec 100 % de tamis moléculaire uniquement (sauf dans le cas d'huiles très additivées). Il est de votre responsabilité de vérifier que l'huile utilisée est compatible avec l'alumine activée.
- L'efficacité du filtre déshydrateur et le degré d'hygrométrie du fluide doivent être contrôlés avec les voyants de liquide VCYL ou VCYLS (se reporter aux chapitres 9 ou 10 du catalogue technique CARLY).
- Bien s'assurer que la tuyauterie peut supporter sans déformation, le poids du filtre déshydrateur; dans le cas contraire, prévoir la fixation du filtre déshydrateur avec un collier de serrage, sur une partie stable de l'installation.
- Exemple de sélection d'un filtre déshydrateur double sens DDCY : voir exemple de sélection d'un filtre déshydrateur DCY au chapitre 1 du catalogue technique CARLY.



# Filtres déshydrateurs anti-acides double sens

CTCY-FR - 2.1-9 / 05-2022

## → DDCY

### ■ Tableau de sélection : Fluides du groupe 2 (A1, A2L)

Références CARLY	Raccords		Références CARLY	Raccords A souder ODF mm	Puissance frigorifique kW <sup>(1)</sup>					Capacité de fluide déshydratable kg de réfrigérant <sup>(2)</sup>						
	A visser SAE pouce	A souder ODF pouce			R22 R1233zd	R134a R407C R410A R407F	R404A R507A R452A	R1234ze R513A R448A R449A R450A R455A	R744 CO <sub>2</sub>	R22 R450A R134a R1233zd		R407F R452A R407C R513A R1234ze		R404A R507 R455A R410A R448A R449A		R744 CO <sub>2</sub> <sup>(3)</sup>
										24 °C	52 °C	24 °C	52 °C	24 °C	52 °C	
DDCY 082	1/4				9,0	8,5	6,5	7,4	10,1	15,0	14,5	14,3	13,8	13,4	12,9	9,1
DDCY 082 S		1/4	DDCY 082 MMS	6	9,0	8,5	6,5	7,4	10,1	15,0	14,5	14,3	13,8	13,4	12,9	9,1
DDCY 083	3/8				24,3	23,0	17,0	20,0	26,9	15,0	14,5	14,3	13,8	13,4	12,9	9,1
DDCY 083 S		3/8	DDCY 083 MMS	10	24,3	23,0	17,0	20,0	26,9	15,0	14,5	14,3	13,8	13,4	12,9	9,1
DDCY 084	1/2				38,8	37,0	30,0	32,2	42,6	15,0	14,5	14,3	13,8	13,4	12,9	9,1
DDCY 084 S		1/2	DDCY 084 MMS	12	38,8	37,0	30,0	32,2	42,6	15,0	14,5	14,3	13,8	13,4	12,9	9,1
DDCY 163	3/8				24,8	24,0	18,0	20,9	27,4	40,0	34,0	38,1	32,4	35,7	30,3	24,3
DDCY 163 S		3/8	DDCY 163 MMS	10	24,8	24,0	18,0	20,9	27,4	40,0	34,0	38,1	32,4	35,7	30,3	24,3
DDCY 164	1/2				42,3	40,0	32,0	34,8	46,5	40,0	34,0	38,1	32,4	35,7	30,3	24,3
DDCY 164 S		1/2	DDCY 164 MMS	12	42,3	40,0	32,0	34,8	46,5	40,0	34,0	38,1	32,4	35,7	30,3	24,3
DDCY 165	5/8				69,0	66,0	50,0	57,4	76,2	40,0	34,0	38,1	32,4	35,7	30,3	24,3
DDCY 165 S/MMS		5/8	DDCY 165 S/MMS	16	69,0	66,0	50,0	57,4	76,2	40,0	34,0	38,1	32,4	35,7	30,3	24,3
DDCY 305	5/8				71,0	68,0	51,0	59,1	78,4	70,0	61,0	66,6	58,0	62,4	54,4	42,5
DDCY 305 S/MMS		5/8	DDCY 305 S/MMS	16	71,0	68,0	51,0	59,1	78,4	70,0	61,0	66,6	58,0	62,4	54,4	42,5
DDCY 307 S/MMS		7/8	DDCY 307 S/MMS	22	112,5	105,0	80,0	91,3	123,2	70,0	61,0	66,6	58,0	62,4	54,4	42,5
DDCY 409 S		1 1/8			165,3	154,5	117,5	134,3	181,0	93,3	81,3	88,8	77,4	83,2	72,5	56,7
DDCY 411 S/MMS		1 3/8	DDCY 411 S/MMS	35	202,5	189,0	144,0	164,3	222,0	93,3	81,3	88,8	77,4	83,2	72,5	56,7
DDCY 513 S		1 5/8			320,3	299,0	228,0	260,0	351,0	186,7	162,7	177,6	154,8	166,4	145,0	113,3
DDCY 517 S/MMS		2 1/8	DDCY 517 S/MMS	54	442,3	413,0	314,5	359,1	484,5	186,7	162,7	177,6	154,8	166,4	145,0	113,3

### ■ Tableau de sélection : Fluides du groupe 1 (A2, A2L)

Références CARLY	Raccords A souder ODF pouce	Références CARLY	Raccords A souder ODF mm	Puissance frigorifique kW <sup>(1)</sup>							Capacité de fluide déshydratable kg de réfrigérant <sup>(2)</sup>			
				R1234yf	R32	R454A	R454B	R454C	R152a R447A R452B	R455A	R152a R32 R454B R447A R452B		R454A R455A R454C R1234yf	
											24 °C	52 °C	24 °C	52 °C
DDCY 082 S	1/4	DDCY 082 MMS	6	5,9	10,9	8,0	9,1	7,5	9,7	6,7	12,3	11,9	13,4	12,9
DDCY 083 S	3/8	DDCY 083 MMS	10	16,1	29,3	21,7	24,5	20,2	26,2	17,9	12,3	11,9	13,4	12,9
DDCY 084 S	1/2	DDCY 084 MMS	12	25,9	46,9	34,6	39,1	32,3	41,9	28,7	12,3	11,9	13,4	12,9
DDCY 163 S	3/8	DDCY 163 MMS	10	16,8	29,9	22,1	25,0	20,6	26,7	18,3	32,7	27,8	35,6	30,3
DDCY 164 S	1/2	DDCY 164 MMS	12	28,0	51,1	37,7	42,7	35,2	45,6	31,3	32,7	27,8	35,6	30,3
DDCY 165 S/MMS	5/8	DDCY 165 S/MMS	16	46,2	83,5	61,6	69,7	57,5	74,5	51,1	32,7	27,8	35,6	30,3
DDCY 305 S/MMS	5/8	DDCY 305 S/MMS	16	47,6	85,9	63,4	71,7	59,2	76,7	52,5	57,2	49,9	62,3	54,3
DDCY 307 S	7/8	DDCY 307 MMS	22	73,4	136,1	100,4	113,6	93,8	121,5	83,3	57,2	49,9	62,3	54,3

<sup>(1)</sup> Puissances frigorifiques suivant la norme ARI 710-86 pour To = -15 °C, Tk = 30 °C et Δp = 0,07 bar. Si conditions différentes, se reporter aux facteurs de correction chap. 112.

<sup>(2)</sup> Capacité de fluide déshydratable suivant la norme ARI 710-86.

<sup>(3)</sup> Puissances frigorifiques Qn pour Tk = -10 °C et To = -40 °C - Si conditions différentes, se reporter aux facteurs de correction chapitre 112.

Nota : le diamètre de connexions ne doit pas être inférieur au diamètre de la tuyauterie principale.



CTCY-FR - 2.1-9 / 05-2022

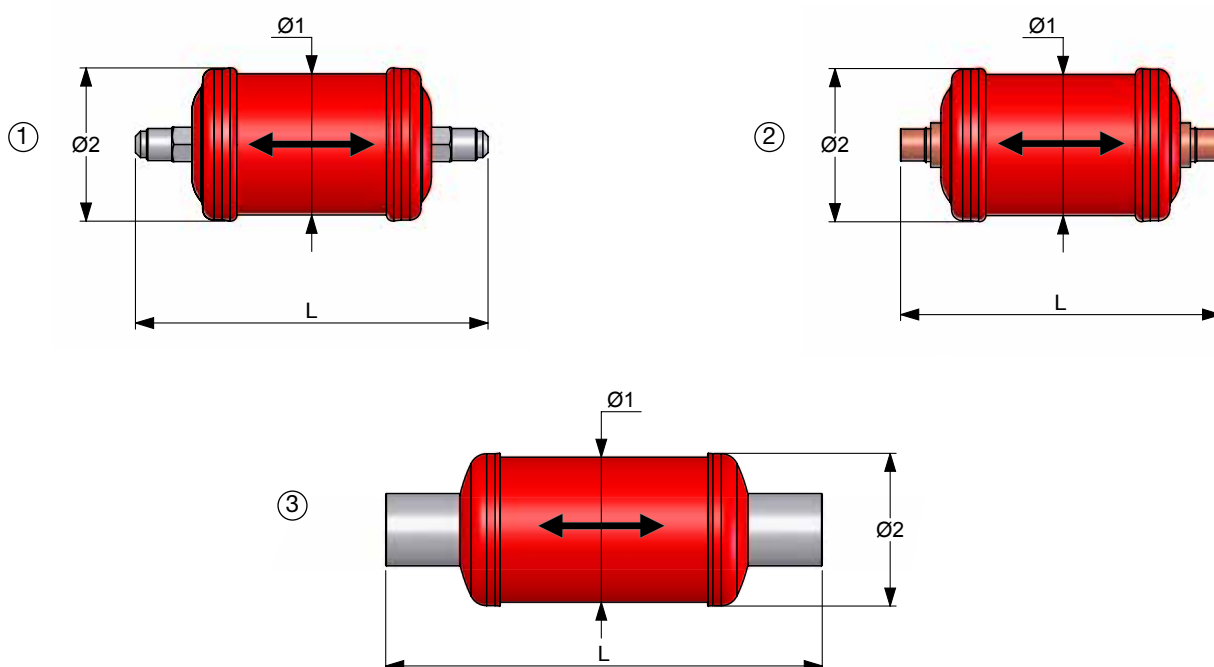
# Filtres déshydrateurs anti-acides double sens

## → DDCY

### ■ Caractéristiques techniques

Références CARLY	Type de raccords <sup>(1)</sup>	N° de plan	Surface de filtration cm <sup>2</sup>	Volume d'agents déshydratants cm <sup>3</sup>	Dimensions		
					Ø1 mm	Ø2 mm	L mm
DDCY 082		1	64	118	50,0	55	151
DDCY 082 S	DDCY 082 MMS	2	64	118	50,0	55	141
DDCY 083		1	64	118	50,0	55	157
DDCY 083 S	DDCY 083 MMS	2	64	118	50,0	55	141
DDCY 084		1	64	118	50,0	55	161
DDCY 084 S	DDCY 084 MMS	2	64	118	50,0	55	141
DDCY 163		1	160	298	70,0	76	175
DDCY 163 S	DDCY 163 MMS	2	160	298	70,0	76	159
DDCY 164		1	160	298	70,0	76	179
DDCY 164 S	DDCY 164 MMS	2	160	298	70,0	76	159
DDCY 165		1	160	298	70,0	76	183
DDCY 165 S/MMS	DDCY 165 S/MMS	2	160	298	70,0	76	163
DDCY 305		1	160	558	70,0	76	259
DDCY 305 S/MMS	DDCY 305 S/MMS	2	160	558	70,0	76	239
DDCY 307 S/MMS	DDCY 307 S/MMS	2	160	558	70,0	76	259
DDCY 409 S		3	300	750	101,6	109	248
DDCY 411 S/MMS	DDCY 411 S/MMS	3	300	750	101,6	109	267
DDCY 513 S		3	390	1440	152,4	156	339
DDCY 517 S/MMS	DDCY 517 S/MMS	3	390	1440	152,4	156	366

<sup>(1)</sup> Rubrique «Plans et caractéristiques des raccords» (se reporter au chapitre 114 du catalogue technique CARLY).





# Filtres déshydrateurs anti-acides double sens

## → DDCY

### ■ Caractéristiques techniques

Références CARLY	Volume	G2 (PS : 46 Bar)		G1 (PS : 46 Bar)		Pression de Service (1)	Température de Service maximale	Température de Service minimale	Température de Service (1)	Catégorie CE (2)
		A1	A2L	A2	A2L					
DDCY 082	0,2	X	X			15,0	100,0	-40,0	-30,0	Art4§3
DDCY 082 S DDCY 082 MMS	0,2	X	X	X	X	15,0	100,0	-40,0	-30,0	Art4§3
DDCY 083	0,2	X	X			15,0	100,0	-40,0	-30,0	Art4§3
DDCY 083 S DDCY 083 MMS	0,2	X	X	X	X	15,0	100,0	-40,0	-30,0	Art4§3
DDCY 084	0,2	X	X			15,0	100,0	-40,0	-30,0	Art4§3
DDCY 084 S DDCY 084 MMS	0,2	X	X	X	X	15,0	100,0	-40,0	-30,0	Art4§3
DDCY 163	0,4	X	X			15,0	100,0	-40,0	-30,0	Art4§3
DDCY 163 S DDCY 163 MMS	0,4	X	X	X	X	15,0	100,0	-40,0	-30,0	Art4§3
DDCY 164	0,4	X	X			15,0	100,0	-40,0	-30,0	Art4§3
DDCY 164 S DDCY 164 MMS	0,4	X	X	X	X	15,0	100,0	-40,0	-30,0	Art4§3
DDCY 165	0,4	X	X			15,0	100,0	-40,0	-30,0	Art4§3
DDCY 165 S/MMS DDCY 165 S/MMS	0,4	X	X	X	X	15,0	100,0	-40,0	-30,0	Art4§3
DDCY 305	0,7	X	X			15,0	100,0	-40,0	-30,0	Art4§3
DDCY 305 S/MMS DDCY 305 S/MMS	0,7	X	X	X	X	15,0	100,0	-40,0	-30,0	Art4§3
DDCY 307 S/MMS DDCY 307 S/MMS	0,7	X	X	X	X	15,0	100,0	-40,0	-30,0	Art4§3
DDCY 409 S	1,2	X	X			15,0	100,0	-40,0	-30,0	I
DDCY 411 S/MMS DDCY 411 S/MMS	1,2	X	X			15,0	100,0	-40,0	-30,0	I
DDCY 513 S	4,2	X	X			15,0	100,0	-40,0	-30,0	I
DDCY 517 S/MMS DDCY 517 S/MMS	4,2	X	X			15,0	100,0	-40,0	-30,0	I

(1) La pression de service est limitée à la valeur PS BT lorsque la température de service est inférieure ou égale à la valeur TS BT.

(2) Classement par le volume, selon DESP 2014/68/UE (se reporter au chapitre 0 du catalogue technique CARLY).

### ■ Poids et conditionnements

Références CARLY	Masse unitaire kg		Conditionnement nombre de pièces	Références CARLY	Masse unitaire kg		Conditionnement nombre de pièces
	avec emballage	sans emballage			avec emballage	sans emballage	
DDCY 082	0,43	0,40	24	DDCY 163 S & MMS	0,94	0,90	16
DDCY 082 S & MMS	0,43	0,40	24	DDCY 164	0,99	0,95	16
DDCY 083	0,43	0,40	24	DDCY 164 S & MMS	0,99	0,95	16
DDCY 083 S & MMS	0,43	0,40	24	DDCY 165	1,04	1,00	16
DDCY 084	0,53	0,50	24	DDCY 165 S/MMS	1,04	1,00	16
DDCY 084 S & MMS	0,53	0,50	24	DDCY 305	1,52	1,45	12
DDCY 163	0,94	0,90	16	DDCY 305 S/MMS	1,52	1,45	12
				DDCY 307 S/MMS	1,52	1,45	12
				DDCY 409 S	2,51	2,42	1
				DDCY 411 S/MMS	2,51	2,42	1
				DDCY 513 S	6,08	5,99	1
				DDCY 517 S/MMS	6,08	5,99	1