

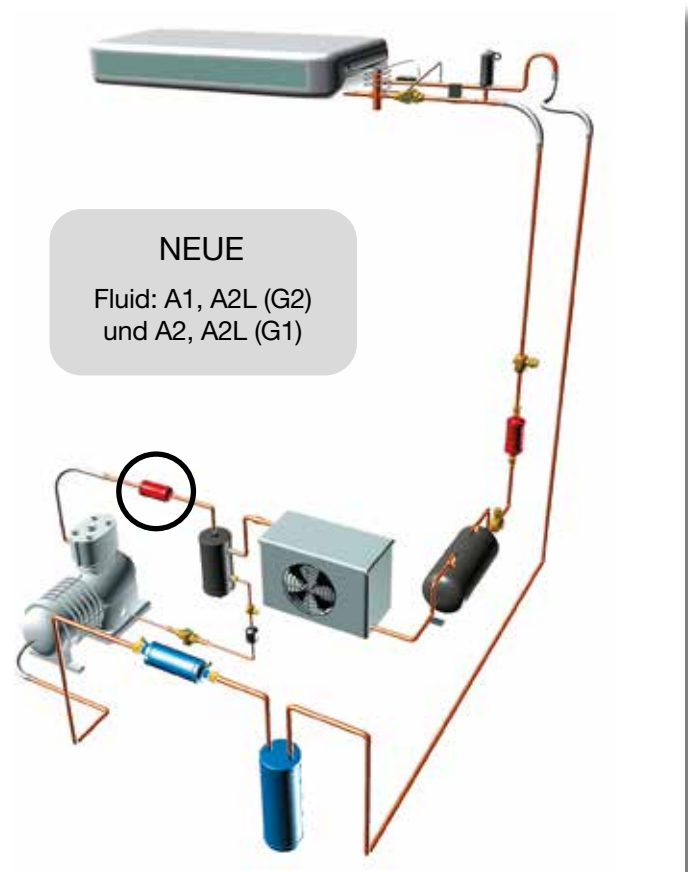


Geräuschkämpfer

→ SCY

■ Anwendungen

- Zur Reduktion der durch Gaspulsationen in den Druckgasleitungen entstehenden Geräusche in Kälte- und Klimaanlage. Diese Pulsationen kommen generell von Kolben- oder Schraubenverdichtern. Die Geräuschkämpfer haben keine Beeinflussung auf die mechanischen Vibrationen die durch die Kompressoren auf die rohre übertragen werden. Dies ist die Aufgabe der Schwingungsdämpfer EVCYAC oder EVCYDEAC.



■ Funktionelle Merkmale

- Die Produkte sind mit FCKW, FKW, HFO, CO₂, kompatibel, sowie mit deren Ölen und dazugehörigen Zusätzen. Sie sind für den Einsatz von ungefährlichen Kältemitteln der Gruppe 2 der PED 2014/68/EU ausgelegt. Für den Gebrauch von CARLY-Bauteilen mit den Flüssigkeiten der Gruppe 1, wenden Sie sich bitte an den technischen Dienst bei CARLY.
- Die Einstufung der Produkte gemäß ihres Volumens in EG Kategorien ist aus der Tabelle der PED 2014/68/EU ersichtlich.
- Hermetisch dichter Außenmantel aus lackiertem Stahl, der die Korrosionsbeständigkeit sicherstellt.

Mögliche kundenspezifische Fertigung auf Nachfrage:

- besondere Anschlüsse (O-Ring, ORFS...)
- Aluminiumkörper und Anschlüsse (Gewichtsoptimierung)
- Edelstahlkörper und Anschlüsse (resistent gegen Korrosion und niedrige Temperaturen)

■ Produktvorteile CARLY

- Maximaler Betriebsdruck: 46 bar.
- Die Bauweise der Geräuschkämpfer deckt einen großen Frequenzbereich ab.
- Die Montage des Geräuschkämpfers kann in vertikaler und horizontaler Position erfolgen. Eine Ölsammlung wird unabhängig von der Einbaulage des Geräuschkämpfers ausgeschlossen. Das Kältemittel kann in beide Richtungen fließen.
- Eine optimale Verteilung des Kältemittels in gasförmigem Zustand ist bei minimalem Druckabfall gewährleistet.
- Die vernickelten Stahlanschlüsse bis zu einem Durchmesser von 3/4" - 18 mm, erleichtern das Lötten und erlauben den Einsatz von Lot mit einem niedrigen Silberanteil.



Geräuschkämpfer

→ SCY

■ Warnung

Vor Auswahl oder Installation einer Komponente, bitte das Kapitel 0 - **WARNUNG** lesen.

■ Allgemeine Montagevorschriften

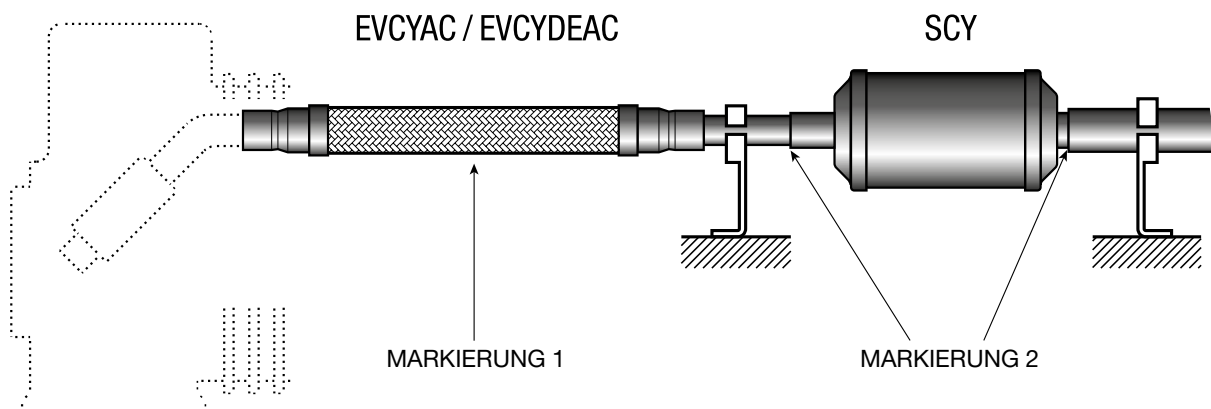
Die Installation einer Komponente in eine Kälteanlage durch eine ausgebildete Person bedarf einiger Vorschriften:

- einige beziehen sich direkt auf die Komponente; in diesem Fall sind diese in den nachfolgenden **BESONDERE EMPFEHLUNGEN** definiert ;
- andere sind generell gültig für alle CARLY Komponenten, diese finden sich im Kapitel 115 - **ALLGEMEINE MONTAGEVORSCHRIFTEN**.
- Die Empfehlungen in Zusammenhang mit den CARLY - Elementen für subkritische CO₂ - Anwendungen sind

auch in Kapitel 115 - **ALLGEMEINE VORSICHTSMASSNAHMEN BEI DER MONTAGE** - beschrieben.

■ Besondere Empfehlung für SCY Geräuschkämpfer

- Die Geräuschkämpfer werden auf die Druckgasleitung zwischen den Verdichter und den Kondensator montiert. Die Anschlussgröße des Geräuschkämpfers muss mit der der Druckleitung übereinstimmen.
- Die optimale Einbauposition der Geräuschkämpfer kann unter Berücksichtigung der technischen Merkmale der Anlage bestimmt werden. Bitte wenden Sie sich hierzu an Ihren Großhändler oder an die technische Abteilung von CARLY.
- Eine Innenverbindung am Geräuschkämpfer Eintritt und eine Außenverbindung Geräuschkämpfer Austritt auf der Verdichterseite vorzunehmen (siehe Abbildung unten Markierung 2).
- Bei vertikalem Einbau wird empfohlen, den Geräuschkämpfer nicht gerade oberhalb des Kondensators zu platzieren.
- Abstützungen sind vor dem Eintritt und hinter dem Austritt des Geräuschkämpfers vorzusehen (siehe nachfolgende Abbildung).
- Für eine optimale Schalldämpfung muss vor die Geräuschkämpfer, das heißt zwischen Geräuschkämpfer und Verdichter, ein Schwingungsdämpfer Typ EVCYAC oder Typ EVCYDEAC eingebaut werden (siehe Abbildung unten Markierung 1 und Kapitel 22 & 23).





Geräuschdämpfer

→ SCY

■ Auswahltabelle: Flüssigkeiten der Gruppe 2 (A1, A2L)

CARLY Artikelnummer	Löt- anschluss ODF zoll	CARLY Artikelnummer	Löt- anschluss ODF mm	Kälteleistung kW ⁽¹⁾				Kälteleistung kW Unterkritische CO ₂ ⁽²⁾		
				R22 R407C R507 R404A R452A	R407F R410A	R1234ze R450A R513A R134a	R1233zd	0 °C	- 20 °C	- 40 °C
SCY 30 S	3/8	SCY 30 MMS	10	7,5	9,0	5,7	1,5	20,9	16,3	12,8
SCY 40 S	1/2	SCY 40 MMS	12	13,5	16,2	10,3	2,7	38,2	29,8	23,4
SCY 50 S/MMS	5/8	SCY 50 S/MMS	16	22,0	26,4	16,7	4,4	61,9	48,2	37,8
SCY 60 S	3/4	SCY 60 MMS	18	31,5	37,8	23,9	6,3	92,8	72,3	56,7
SCY 70 S/MMS	7/8	SCY 70 S/MMS	22	43,5	52,2	33,1	8,7	132,4	103,1	80,9
SCY 90 S	1 1/8	SCY 90 MMS	28	68,0	81,6	51,7	13,6	243,3	189,6	148,7
SCY 110 S/MMS	1 3/8	SCY 110 S/MMS	35	108,0	129,6	82,1	21,6	409,2	318,8	250,1
SCY 130 S	1 5/8	SCY 130 MMS	42	152,0	182,4	115,5	30,4	648,2	505,0	396,2
SCY 170 S/MMS	2 1/8	SCY 170 S/MMS	54	260,0	312,0	197,6	52,0	Kälteleistungen Q _n für T _k = + 10 °C		
SCY 210 S	2 5/8	SCY 210 MMS	67	398,0	477,6	302,5	79,6	Für T _k = 0 °C Q ₀ = Q _n - 22 %, Für T _k = - 10 °C Q ₀ = Q _n - 41 %, Für T _k = - 20 °C Q ₀ = Q _n - 56 %.		
SCY 250 S	3 1/8	SCY 250 MMS	80	565,0	678,0	429,4	113,0			

⁽¹⁾ Kälteleistungen für To = 4 °C, Tk = 32 °C und Δp = 0,21 bar.
Bei unterschiedlichen Bedingungen, siehe Korrekturfaktoren in Kapitel 112.

⁽²⁾ N.B.: Der Durchmesser der Verbindungen darf nicht kleiner sein als der Durchmesser des Hauptanschlusses.

■ Auswahltabelle: Flüssigkeiten der Gruppe 1 (A2, A2L)

CARLY Artikelnummer	Löt- anschluss ODF zoll	CARLY Artikelnummer	Löt- anschluss ODF mm	Kälteleistung kW ⁽¹⁾					
				R1234yf R152a	R32	R447A R452B	R454A R455A	R454B	R454C
SCY 30 S	3/8	SCY 30 MMS	10	5,10	11,4	10,4	8,0	9,9	7,0
SCY 40 S	1/2	SCY 40 MMS	12	9,2	20,5	18,6	12,6	17,8	12,7
SCY 50 S/MMS	5/8	SCY 50 S/MMS	16	15,0	33,4	30,4	20,6	29	20,7
SCY 60 S	3/4	SCY 60 MMS	18	21,4	47,9	43,4	29,4	41,6	29,6
SCY 70 S/MMS	7/8	SCY 70 S/MMS	22	29,6	66,1	60,0	40,7	57,4	40,9
SCY 90 S	1" 1/8	SCY 90 MMS	28	46,2	103,4	93,8	63,6	89,8	63,9
SCY 110 S/MMS	1" 3/8	SCY 110 S/MMS	35	73,4	164,1	149,0	100,9	142,6	101,5
SCY 130 S	1" 5/8	SCY 130 MMS	42	103,4	231,0	209,8	142,0	200,6	142,9

⁽¹⁾ Kälteleistungen für To = 4 °C, Tk = 32 °C und Δp = 0,21 bar.
Bei unterschiedlichen Bedingungen, siehe Korrekturfaktoren in Kapitel 112.



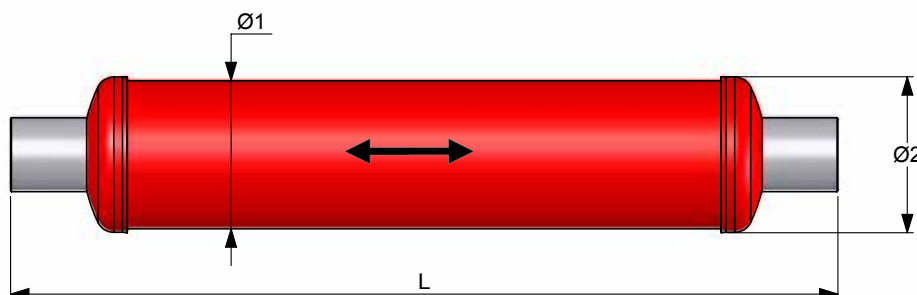
Geräuschdämpfer

→ SCY

■ Technische Merkmale

CARLY Artikelnummer		Anschluss- styp (¹)	Abmessungen mm		
			Ø1	Ø2	L
SCY 30 S	SCY 30 MMS	2	50	55	161
SCY 40 S	SCY 40 MMS	2	50	55	161
SCY 50 S/MMS		2	50	55	165
SCY 60 S	SCY 60 MMS	2	89	96	168
SCY 70 S/MMS		2	89	96	182
SCY 90 S	SCY 90 MMS	3	89	96	282
SCY 110 S/MMS		3	89	96	302
SCY 130 S	SCY 130 MMS	3	89	96	302
SCY 170 S/MMS		3	121	128	675
SCY 210 S	SCY 210 MMS	3	152	156	624
SCY 250 S	SCY 250 MMS	3	152	156	871

(¹) Verzeichnis «Zeichnungen und Eigenschaften der Anschlüsse» (siehe Kapitel 114).



CARLY Artikelnummer		Inhalt V L	maximaler Betriebsdruck				Betriebs- druck (¹) PS BT bar	maximale Betriebs- temperatur TS maxi °C	minimale Betriebs- temperatur TS mini °C	Betriebs- temperatur (¹) TS BT °C	EG Kategorie (²)
			G2 (46 bar)		G1 (46 bar)						
			A1	A2L	A2	A2L					
SCY 30 S	SCY 30 MMS	0,19	X	X	X	X	15	120	-40	-30	Art4§3
SCY 40 S	SCY 40 MMS	0,19	X	X	X	X	15	120	-40	-30	Art4§3
SCY 50 S/MMS		0,19	X	X	X	X	15	120	-40	-30	Art4§3
SCY 60 S	SCY 60 MMS	0,56	X	X	X	X	15	120	-40	-30	Art4§3
SCY 70 S/MMS		0,57	X	X	X	X	15	120	-40	-30	Art4§3
SCY 90 S	SCY 90 MMS	1,09	X	X	X (43b)	X (43b)	15	120	-40	-30	I
SCY 110 S/MMS		1,10	X	X	X (43b)	X (43b)	15	120	-40	-30	I
SCY 130 S	SCY 130 MMS	1,12	X	X	X (43b)	X (43b)	15	120	-40	-30	I
SCY 170 S/MMS		5,59	X	X			15	120	-40	-30	II
SCY 210 S	SCY 210 MMS	7,90	X	X			15	120	-40	-30	II
SCY 250 S	SCY 250 MMS	12,57	X	X			15	120	-40	-30	II

(¹) Beschränkung des Betriebsdruckes auf den PS BT Wert, wenn die Betriebstemperatur niedriger als oder gleich dem TS BT Wert ist.

(²) Einstufung nach Volumen, gemäß EG Druckgeräte-Richtlinie PED 2014/68/EU (siehe Kapitel 0).



Geräuschkämpfer

→ SCY

■ Gewichte und Verpackungen

CARLY Artikelnummer	Einzelgewicht kg		Verpackung Anzahl der Stücke
	mit Verpackung	ohne Verpackung	
SCY 30 S & MMS	0,38	0,35	24
SCY 40 S & MMS	0,38	0,35	24
SCY 50 S/MMS	0,38	0,35	24
SCY 60 S & MMS	1,02	0,95	6
SCY 70 S/MMS	1,12	1,05	6
SCY 90 S & MMS	1,57	1,50	6

CARLY Artikelnummer	Einzelgewicht kg		Verpackung Anzahl der Stücke
	mit Verpackung	ohne Verpackung	
SCY 110 S/MMS	1,72	1,65	6
SCY 130 S & MMS	1,82	1,75	6
SCY 170 S/MMS	6,55	6,20	1
SCY 210 S & MMS	10,25	9,85	1
SCY 250 S & MMS	14,10	13,70	1