

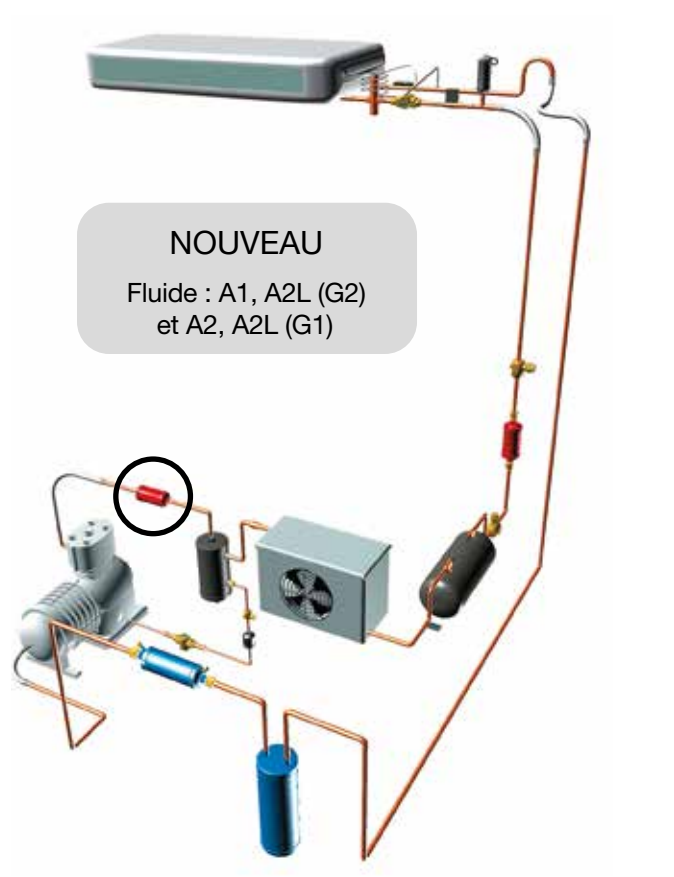


Silencieux de refoulement

→ SCY

■ Applications

- Réduction du bruit provoqué par les pulsations du gaz dans les conduites de refoulement d'installations de réfrigération et de conditionnement d'air. Ces pulsations proviennent généralement de compresseurs à pistons ou de compresseurs à vis. Les silencieux de refoulement n'agissent pas sur les vibrations mécaniques transmises sur les tuyauteries par les compresseurs ; c'est le rôle des éliminateurs de vibrations EVCYAC ou EVCYDEAC.



■ Caractéristiques fonctionnelles

- Produits compatibles avec les HCFC, HFC, HFO, CO₂, ainsi qu'avec leurs huiles et additifs associés. Produits étudiés pour l'utilisation des fluides frigorigènes non dangereux du groupe 2 et du groupe 1 suivant la DESP 2014/68/UE. Pour l'utilisation des composants CARLY avec des fluides de classe de sécurité A3 suivant l'EN 378 - contacter le service technique CARLY.
- Le classement des produits en catégories CE est effectué avec le tableau de la DESP 2014/68/UE, correspondant à une sélection par le volume.
- Enveloppe extérieure hermétique en acier, avec peinture assurant une grande résistance à la corrosion.

Personnalisation possible sur demande :

- Raccords spécifiques (O-RING, ORFS, ...)
- Corps et raccords en Aluminium (optimisation du poids)
- Corps et raccords en Acier Inoxydable (tenues à la corrosion et aux basses températures).

■ Avantages CARLY

- Pression maximale de service : 46 bar.
- Conception permettant de couvrir une large plage de fréquences.
- Le montage des silencieux de refoulement est possible en position verticale et horizontale ; il n'y a pas de retenue d'huile quelle que soit sa position, le fluide frigorigène pouvant circuler dans les deux sens.
- Excellente répartition du fluide frigorigène en phase gazeuse, avec des pertes de charge minimales.
- Les raccords à souder en acier cuivré jusqu'au diamètre 3/4" inclus, facilitent le brasage et permettent l'utilisation de métaux d'apport à faible pourcentage d'argent.



Silencieux de refoulement

→ SCY

■ Avertissement

Avant d'effectuer toute sélection ou tout montage de composant, se reporter au chapitre 0 **AVERTISSEMENT**.

■ Précautions générales de montage

La mise en place d'un composant sur un circuit frigorifique par un professionnel confirmé, demande des précautions :

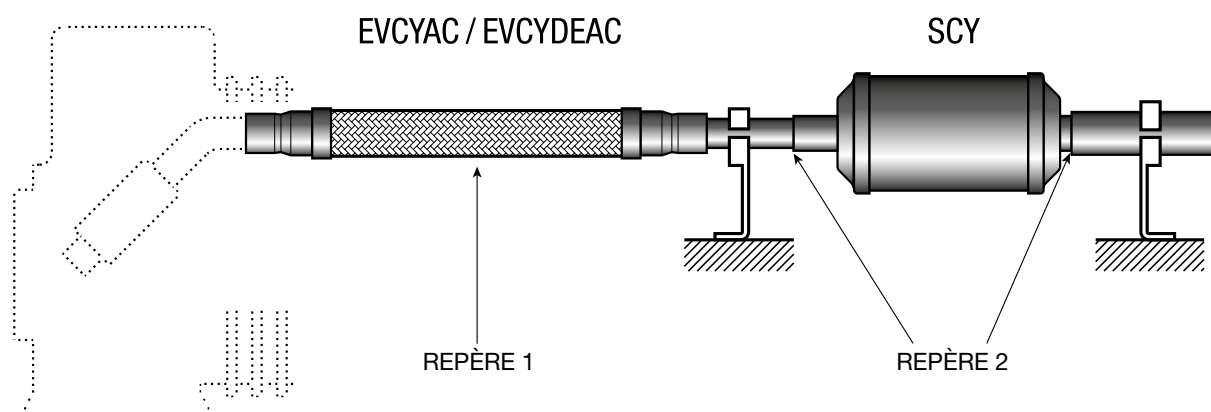
- Certaines sont propres à chaque composant et dans ce cas, elles sont indiquées dans la partie **RECOMMANDATIONS SPECIFIQUES** définie ci-dessous ;

- D'autres sont générales à l'ensemble des composants CARLY, elles sont présentées dans le chapitre 115 – **PRECAUTIONS GENERALES de MONTAGE**.
- Les recommandations concernant les composants CARLY pour des applications CO₂ subcritique, sont

aussi développées dans le chapitre 115 – **PRECAUTIONS GENERALES de MONTAGE**.

■ Recommandations spécifiques aux silencieux de refoulement SCY

- Les silencieux de refoulement se montent sur la conduite des gaz de refoulement entre le compresseur et le condenseur ; le diamètre des raccords du silencieux doit correspondre au diamètre de la tuyauterie de refoulement.
- La position optimale des silencieux pourra être déterminée en fonction des caractéristiques de votre installation, par simple consultation de votre distributeur, ou du service technique de CARLY.
- Il est recommandé d'effectuer un raccordement intérieur à l'entrée et extérieur à la sortie des silencieux (se reporter au schéma ci-dessous repère 2).
- Dans le cas d'un montage vertical, il est recommandé de ne pas placer le silencieux juste au dessus du compresseur.
- Prévoir un bridage efficace avant l'entrée et après la sortie des silencieux (se reporter au schéma ci-dessous).
- Pour une efficacité accrue, il est impératif d'installer en amont des silencieux de refoulement, c'est à dire entre ce dernier et le compresseur, un éliminateur de vibrations standard EVCYAC, ou double effet EVCYDEAC (se reporter au schéma ci-dessous repère 1 et aux chapitres 22 et 23).





Silencieux de refoulement

CTCY-FR - 21.1-7 / 06-2022

→ SCY

■ Tableau de sélection : Fluides du groupe 2 (A1, A2L)

Références CARLY	Raccords A souder ODF pouce	Références CARLY	Raccords A souder ODF mm	Puissance frigorifique kW ⁽¹⁾				Puissance frigorifique kW CO ₂ subcritique ⁽²⁾		
				R22 R407C R507 R404A R452A	R407F R410A	R1234ze R450A R513A R134a	R1233zd	0 °C	- 20 °C	- 40 °C
SCY 30 S	3/8	SCY 30 MMS	10	7,5	9,0	5,7	1,5	20,9	16,3	12,8
SCY 40 S	1/2	SCY 40 MMS	12	13,5	16,2	10,3	2,7	38,2	29,8	23,4
SCY 50 S/MMS	5/8	SCY 50 S/MMS	16	22,0	26,4	16,7	4,4	61,9	48,2	37,8
SCY 60 S	3/4	SCY 60 MMS	18	31,5	37,8	23,9	6,3	92,8	72,3	56,7
SCY 70 S/MMS	7/8	SCY 70 S/MMS	22	43,5	52,2	33,1	8,7	132,4	103,1	80,9
SCY 90 S	1 1/8	SCY 90 MMS	28	68,0	81,6	51,7	13,6	243,3	189,6	148,7
SCY 110 S/MMS	1 3/8	SCY 110 S/MMS	35	108,0	129,6	82,1	21,6	409,2	318,8	250,1
SCY 130 S	1 5/8	SCY 130 MMS	42	152,0	182,4	115,5	30,4	648,2	505,0	396,2
SCY 170 S/MMS	2 1/8	SCY 170 S/MMS	54	260,0	312,0	197,6	52,0	Puissances frigorifiques Q _n pour T _k = + 10 °C		
SCY 210 S	2 5/8	SCY 210 MMS	67	398,0	477,6	302,5	79,6	Pour T _k = 0 °C Q ₀ = Q _n - 22 %,		
SCY 250 S	3 1/8	SCY 250 MMS	80	565,0	678,0	429,4	113,0	Pour T _k = - 10 °C Q ₀ = Q _n - 41 %,		
								Pour T _k = - 20 °C Q ₀ = Q _n - 56 %.		

⁽¹⁾ Puissances frigorifiques pour To = 4 °C, Tk = 32 °C et Δp = 0,21 bar. Si conditions différentes, se reporter aux facteurs de correction chapitre 112.

⁽²⁾ Nota : le diamètre de connexions ne doit pas être inférieur au diamètre de la tuyauterie principale.

■ Tableau de sélection : Fluides du groupe 1 (A2, A2L)

Références CARLY	Raccords A souder ODF pouce	Références CARLY	Raccords A souder ODF mm	Puissance frigorifique kW ⁽¹⁾					
				R1234yf R152a	R32	R447A R452B	R454A R455A	R454B	R454C
SCY 30 S	3/8	SCY 30 MMS	10	5,10	11,4	10,4	8	9,9	7
SCY 40 S	1/2	SCY 40 MMS	12	9,2	20,5	18,6	12,6	17,8	12,7
SCY 50 S/MMS	5/8	SCY 50 S/MMS	16	15	33,4	30,4	20,6	29	20,7
SCY 60 S	3/4	SCY 60 MMS	18	21,4	47,9	43,45	29,4	41,6	29,6
SCY 70 S/MMS	7/8	SCY 70 S/MMS	22	29,6	66,1	60,0	40,7	57,4	40,9
SCY 90 S	1" 1/8	SCY 90 MMS	28	46,2	103,4	93,8	63,6	89,8	63,9
SCY 110 S/MMS	1" 3/8	SCY 110 S/MMS	35	73,4	164,12	149	100,9	142,6	101,5
SCY 130 S	1" 5/8	SCY 130 MMS	42	103,4	231	209,8	142	200,6	142,9

⁽¹⁾ Puissances frigorifiques pour To = 4 °C, Tk = 32 °C et Δp = 0,21 bar. Si conditions différentes, se reporter aux facteurs de correction chapitre 112.



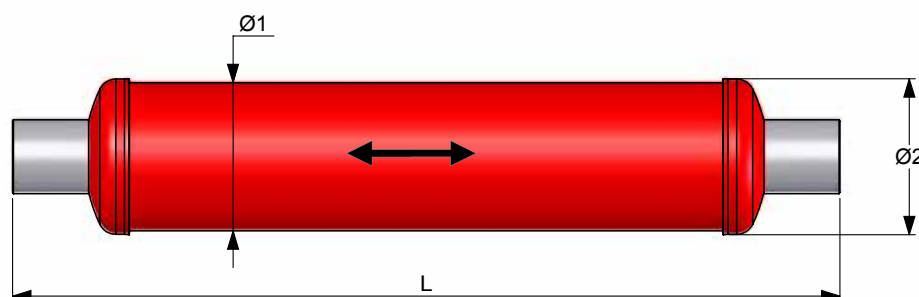
Silencieux de refoulement

→ SCY

■ Caractéristiques techniques

Références CARLY		Type de raccords ⁽¹⁾	Dimensions mm		
			Ø1	Ø2	L
SCY 30 S	SCY 30 MMS	2	50	55	161
SCY 40 S	SCY 40 MMS	2	50	55	161
SCY 50 S/MMS		2	50	55	165
SCY 60 S	SCY 60 MMS	2	89	96	168
SCY 70 S/MMS		2	89	96	182
SCY 90 S	SCY 90 MMS	3	89	96	282
SCY 110 S/MMS		3	89	96	302
SCY 130 S	SCY 130 MMS	3	89	96	302
SCY 170 S/MMS		3	121	128	675
SCY 210 S	SCY 210 MMS	3	152	156	624
SCY 250 S	SCY 250 MMS	3	152	156	871

⁽¹⁾ Rubrique «Plans et caractéristiques des raccords» (se reporter au chapitre 114).



Références CARLY		Volume V L	Pression de service max				Pression de Service ⁽¹⁾ PS BT bar	Température de Service maximale TS maxi °C	Température de Service minimale TS mini °C	Température de Service ⁽¹⁾ TS BT °C	Catégorie CE ⁽²⁾
			G2 (46 bar)		G1 (46 bar)						
			A1	A2L	A2	A2L					
SCY 30 S	SCY 30 MMS	0,19	X	X	X	X	15	120	-40	-30	Art4§3
SCY 40 S	SCY 40 MMS	0,19	X	X	X	X	15	120	-40	-30	Art4§3
SCY 50 S/MMS		0,19	X	X	X	X	15	120	-40	-30	Art4§3
SCY 60 S	SCY 60 MMS	0,56	X	X	X	X	15	120	-40	-30	Art4§3
SCY 70 S/MMS		0,57	X	X	X	X	15	120	-40	-30	Art4§3
SCY 90 S	SCY 90 MMS	1,09	X	X	X (43b)	X (43b)	15	120	-40	-30	I
SCY 110 S/MMS		1,10	X	X	X (43b)	X (43b)	15	120	-40	-30	I
SCY 130 S	SCY 130 MMS	1,12	X	X	X (43b)	X (43b)	15	120	-40	-30	I
SCY 170 S/MMS		5,59	X	X			15	120	-40	-30	II
SCY 210 S	SCY 210 MMS	7,90	X	X			15	120	-40	-30	II
SCY 250 S	SCY 250 MMS	12,57	X	X			15	120	-40	-30	II

⁽¹⁾ La pression de service est limitée à la valeur PS BT lorsque la température de service est inférieure ou égale à la valeur TS BT.

⁽²⁾ Classement par le volume, selon DESP 2014/68/UE (se reporter au chapitre 0).



Silencieux de refoulement

→ SCY

■ Poids et conditionnements

Références CARLY	Masse unitaire kg		Conditionnement nombre de pièces
	avec emballage	sans emballage	
SCY 30 S & MMS	0,38	0,35	24
SCY 40 S & MMS	0,38	0,35	24
SCY 50 S/MMS	0,38	0,35	24
SCY 60 S & MMS	1,02	0,95	6
SCY 70 S/MMS	1,12	1,05	6
SCY 90 S & MMS	1,57	1,50	6

Références CARLY	Masse unitaire kg		Conditionnement nombre de pièces
	avec emballage	sans emballage	
SCY 110 S/MMS	1,72	1,65	6
SCY 130 S & MMS	1,82	1,75	6
SCY 170 S/MMS	6,55	6,20	1
SCY 210 S & MMS	10,25	9,85	1
SCY 250 S & MMS	14,10	13,70	1