

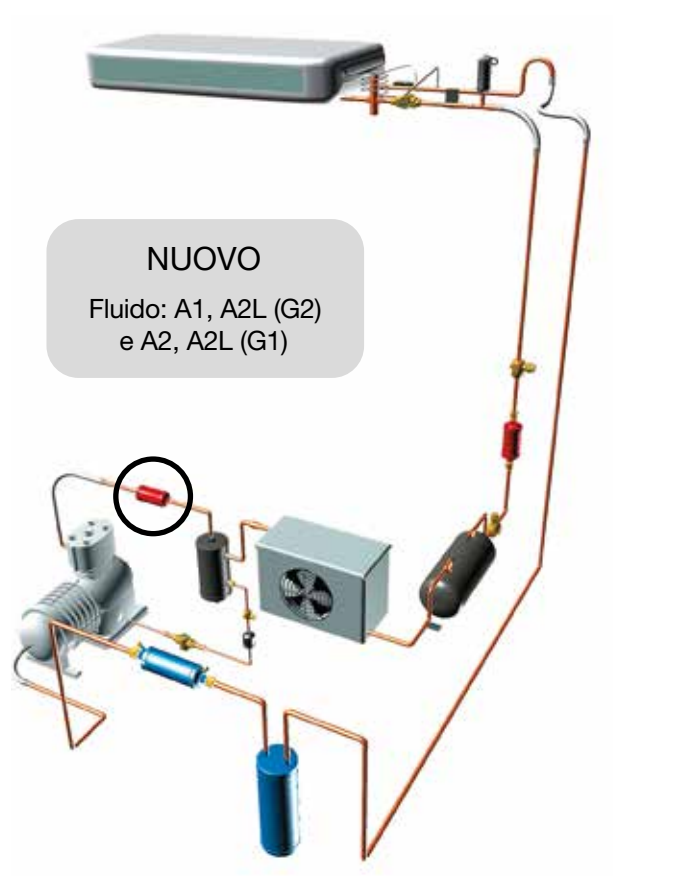


Silenziatori

→ SCY

■ Applicazioni

- Riduzione del rumore provocato dalle pulsazioni del gas negli impianti di refrigerazione e di condizionamento dell'aria. Queste pulsazioni sono di solito generate dai compressori a pistoni o a vite. I silenziatori non agiscono nelle vibrazioni meccaniche trasmesse dalle tubazioni dei compressori, questa è la funzione degli antivibranti EVCYAC o EVCYDEAC.



NUOVO

Fluido: A1, A2L (G2)
e A2, A2L (G1)

■ Caratteristiche funzionali

- Prodotti compatibili con gli HCFC, HFC, HFO, CO₂, nonché con gli oli e gli additivi associati. Prodotti studiati per l'impiego dei fluidi frigorigeni non pericolosi appartenenti al gruppo 2 della DAP 2014/68/UE. Per l'utilizzo dei componenti CARLY con fluidi del gruppo 1, contattare il servizio tecnico di CARLY.
- La classificazione dei prodotti nelle categorie CE è effettuata con riferimento alla tabella della DAP 2014/68/UE relativa alla selezione del volume.
- Corpo esterno ermetico in acciaio, con verniciatura che garantisce una grande resistenza alla corrosione.

Prodotti su misura :

- Attacchi specifici (O-RING, ORFS, ...)
- Corpo e attacchi in alluminio (ottimizzazione del peso)
- Corpo e attacchi in acciaio inossidabile (resistenza alla corrosione e alle temperature basse)

■ Vantaggi CARLY

- Pressione massima di esercizio : 46 bar.
- La loro concezione permette di coprire una larga gamma di frequenze.
- È possibile l'installazione in posizione sia verticale che orizzontale; senza nessun ritengo d'olio; il fluido può circolare nei due sensi.
- Ottima ripartizione del fluido in fase gassosa con minime perdite di carico.
- Attacchi da saldare in rame dal diametro 3/4" incluso, facilitano la saldatura e consentono l'utilizzo di leghe a bassa percentuale d'argento.



Silenziatori

→ SCY

■ Avvertenza

Prima di selezionare o di montare un componente, riferirsi al capitolo 0 - **AVVERTENZA**.

■ Istruzioni per il montaggio

L'installazione di un componente da un professionista in un circuito frigorifero richiede alcune precauzioni :

- Alcune sono specifiche e sono indicate nelle **RACCOMANDAZIONI SPECIFICHE** indicate qui di sotto ;

- Altre sono generale e sono indicate nel capitol 115 **PRECAUZIONI GENERALI di MONTAGGIO**.

- Le raccomandazioni sui componenti CARLY per applicazioni CO₂ subcritico, sono riportate anche al capitolo 115

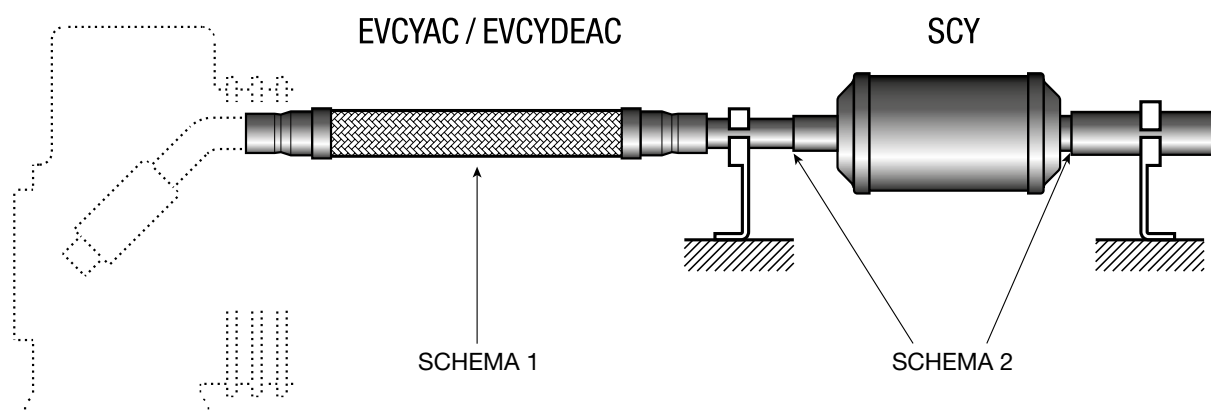
– **PRECAUZIONI GENERALI PER IL MONTAGGIO.**

■ Raccomandazioni specifiche per i silenziatori SCY

- I silenziatori si montano sulla mandata tra il compressore e il condensatore. Il diametro degli attacchi del silenziatore deve corrispondere al diametro del tubo di mandata.
- Contattando il distributore o direttamente l'Ufficio Tecnico CARLY, é possibile calcolare la posizione ottimale dei silenziatori nell' impianto, in funzione delle caratteristiche dell'impianto stesso.

- Si raccomanda di effettuare l'attacco femmina all' ingresso e maschio all'uscita del silenziatore (si rinvia allo schema qui illustrato, riferimento 2).
- In caso di montaggio verticale si raccomanda di non mettere il silenziatore sul compressore.
- Prevedere un solido staffaggio sia all' ingresso e che all'uscita del silenziatore (si rinvia allo schema sotto illustrato).

- Per una maggiore efficienza è necessario installare a monte dei silenziatori, cioè tra quest'ultimo ed il compressore, un antivibrante standard EVCYAC o a doppio effetto EVCYDEAC (vedi schema sotto illustrato, riferimento 1 ai capitoli 22 e 23).





Silenziatori

→ SCY

■ Tabella di selezione: Fluidi del gruppo 2 (A1, A2L)

Codici CARLY	Attacchi da saldare ODF pollice	Codici CARLY	Attacchi da saldare ODF mm	Potenza frigorifera kW ⁽¹⁾				Potenza frigorifera CO ₂ subcritico ⁽²⁾		
				R22 R407C R507 R404A R452A	R407F R410A	R1234ze R450A R513A R134a	R1233zd	0 °C	- 20 °C	- 40 °C
SCY 30 S	3/8	SCY 30 MMS	10	7,5	9,0	5,7	1,5	20,9	16,3	12,8
SCY 40 S	1/2	SCY 40 MMS	12	13,5	16,2	10,3	2,7	38,2	29,8	23,4
SCY 50 S/MMS	5/8	SCY 50 S/MMS	16	22,0	26,4	16,7	4,4	61,9	48,2	37,8
SCY 60 S	3/4	SCY 60 MMS	18	31,5	37,8	23,9	6,3	92,8	72,3	56,7
SCY 70 S/MMS	7/8	SCY 70 S/MMS	22	43,5	52,2	33,1	8,7	132,4	103,1	80,9
SCY 90 S	1 1/8	SCY 90 MMS	28	68,0	81,6	51,7	13,6	243,3	189,6	148,7
SCY 110 S/MMS	1 3/8	SCY 110 S/MMS	35	108,0	129,6	82,1	21,6	409,2	318,8	250,1
SCY 130 S	1 5/8	SCY 130 MMS	42	152,0	182,4	115,5	30,4	648,2	505,0	396,2
SCY 170 S/MMS	2 1/8	SCY 170 S/MMS	54	260,0	312,0	197,6	52,0	Potenze frigorifere Q _n per T _k = + 10 °C		
SCY 210 S	2 5/8	SCY 210 MMS	67	398,0	477,6	302,5	79,6	Per T _k = 0 °C Q ₀ = Q _n - 22 %, Per T _k = - 10 °C Q ₀ = Q _n - 41 %, Per T _k = - 20 °C Q ₀ = Q _n - 56 %.		
SCY 250 S	3 1/8	SCY 250 MMS	80	565,0	678,0	429,4	113,0			

⁽¹⁾ Potenze frigorifere per To = 4 °C, Tk = 32 °C e Δp = 0,21 bar.

Se in condizioni diverse, si rinvia ai fattori di correzione, capitolo 112.

⁽²⁾ Nb: il diametro di collegamento non deve essere inferiore al diametro del tubo principale.

■ Tabella di selezione: Fluidi del gruppo 1 (A2, A2L)

Codici CARLY	Attacchi da saldare ODF pollice	Codici CARLY	Attacchi da saldare ODF mm	Potenza frigorifera kW ⁽¹⁾					
				R1234yf R152a	R32	R447A R452B	R454A R455A	R454B	R454C
SCY 30 S	3/8	SCY 30 MMS	10	5,10	11,4	10,4	8,0	9,9	7,0
SCY 40 S	1/2	SCY 40 MMS	12	9,2	20,5	18,6	12,6	17,8	12,7
SCY 50 S/MMS	5/8	SCY 50 S/MMS	16	15,0	33,4	30,4	20,6	29	20,7
SCY 60 S	3/4	SCY 60 MMS	18	21,4	47,9	43,4	29,4	41,6	29,6
SCY 70 S/MMS	7/8	SCY 70 S/MMS	22	29,6	66,1	60,0	40,7	57,4	40,9
SCY 90 S	1" 1/8	SCY 90 MMS	28	46,2	103,4	93,8	63,6	89,8	63,9
SCY 110 S/MMS	1" 3/8	SCY 110 S/MMS	35	73,4	164,1	149,0	100,9	142,6	101,5
SCY 130 S	1" 5/8	SCY 130 MMS	42	103,4	231,0	209,8	142,0	200,6	142,9

⁽¹⁾ Potenze frigorifere per To = 4 °C, Tk = 32 °C e Δp = 0,21 bar.

Se in condizioni diverse, si rinvia ai fattori di correzione, capitolo 112.



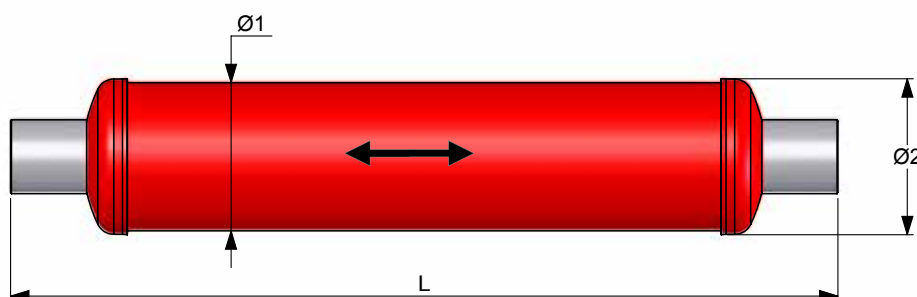
Silenziatori

→ SCY

■ Caratteristiche tecniche

Codici CARLY	Tipo di attacchi (1)	Dimensioni mm			
		Ø1	Ø2	L	
SCY 30 S	SCY 30 MMS	2	50	55	161
SCY 40 S	SCY 40 MMS	2	50	55	161
SCY 50 S/MMS		2	50	55	165
SCY 60 S	SCY 60 MMS	2	89	96	168
SCY 70 S/MMS		2	89	96	182
SCY 90 S	SCY 90 MMS	3	89	96	282
SCY 110 S/MMS		3	89	96	302
SCY 130 S	SCY 130 MMS	3	89	96	302
SCY 170 S/MMS		3	121	128	675
SCY 210 S	SCY 210 MMS	3	152	156	624
SCY 250 S	SCY 250 MMS	3	152	156	871

(1) Rubrica «Schemi e caratteristiche degli attacchi» (si rinvia al capitolo 114).



Codici CARLY	Volume V L	Pressione massima di esercizio				Pressione di servizio (1) PS BT bar	Temperatura massima di esercizio TS maxi °C	Temperatura minima di esercizio TS mini °C	Temperatura di esercizio (1) TS BT °C	Categoria CE (2)	
		G2 (46 bar)		G1 (46 bar)							
		A1	A2L	A2	A2L						
SCY 30 S	SCY 30 MMS	0,19	X	X	X	X	15	120	-40	-30	Art4§3
SCY 40 S	SCY 40 MMS	0,19	X	X	X	X	15	120	-40	-30	Art4§3
SCY 50 S/MMS		0,19	X	X	X	X	15	120	-40	-30	Art4§3
SCY 60 S	SCY 60 MMS	0,56	X	X	X	X	15	120	-40	-30	Art4§3
SCY 70 S/MMS		0,57	X	X	X	X	15	120	-40	-30	Art4§3
SCY 90 S	SCY 90 MMS	1,09	X	X	X (43b)	X (43b)	15	120	-40	-30	I
SCY 110 S/MMS		1,10	X	X	X (43b)	X (43b)	15	120	-40	-30	I
SCY 130 S	SCY 130 MMS	1,12	X	X	X (43b)	X (43b)	15	120	-40	-30	I
SCY 170 S/MMS		5,59	X	X			15	120	-40	-30	II
SCY 210 S	SCY 210 MMS	7,90	X	X			15	120	-40	-30	II
SCY 250 S	SCY 250 MMS	12,57	X	X			15	120	-40	-30	II

(1) La pressione di esercizio è limitata al valore PS BT quando la temperatura di esercizio è inferiore o uguale al valore TS BT.

(2) Classificazione per volume, secondo DAP 2014/68/UE (si rinvia al capitolo 0).



Silenziatori

→ SCY

■ Pesì e imballaggi

Codici CARLY	Peso unitario kg		Confezione in numero di pezzi
	Con imballaggio	Senza imballaggio	
SCY 30 S & MMS	0,38	0,35	24
SCY 40 S & MMS	0,38	0,35	24
SCY 50 S/MMS	0,38	0,35	24
SCY 60 S & MMS	1,02	0,95	6
SCY 70 S/MMS	1,12	1,05	6
SCY 90 S & MMS	1,57	1,50	6

Codici CARLY	Peso unitario kg		Confezione in numero di pezzi
	Con imballaggio	Senza imballaggio	
SCY 110 S/MMS	1,72	1,65	6
SCY 130 S & MMS	1,82	1,75	6
SCY 170 S/MMS	6,55	6,20	1
SCY 210 S & MMS	10,25	9,85	1
SCY 250 S & MMS	14,10	13,70	1