



## Discharge line mufflers

### → SCY-P6 / 64 bar (928 psig)

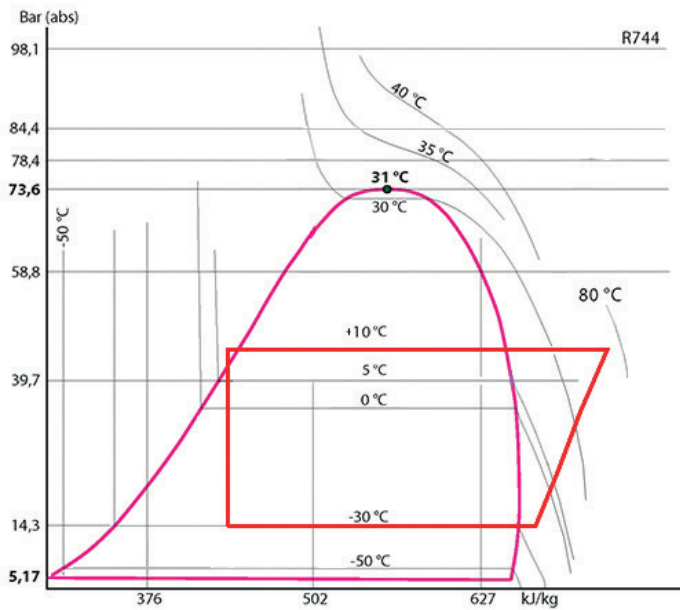
#### ■ Aplicaciones

- Reducción de los ruidos originados por las pulsaciones de gas en la línea de descarga en las instalaciones de refrigeración y de acondicionamiento de aire funcionando con altas presiones de servicio.
- Estas pulsaciones suelen venir de los compresores de pistón o de tornillo. Los silenciadores de descarga no actúan en las vibraciones mecánicas transmitidas por las tuberías por los compresores.



**64 bar**

**CO<sub>2</sub> SUBCRITICAL**



#### ■ Características funcionales

- Productos compatibles con HFC, CO<sub>2</sub>, así que sus aceites y aditivos asociados. Productos estudiados para la utilización de gases refrigerantes no peligrosos del grupo 2 de la DEP 2014/68/UE.
- La clasificación de los productos en categorías CE se hace con la tabla DEP 2014/68/UE, que corresponde a una selección por volumen.
- Envoltura exterior hermética de acero, con pintura asegurando una gran resistencia a la corrosión.
- Varios tipos de racores son posibles en los productos estándares:
  - Para soldar en tubos en pulgadas (S)
  - Para soldar en tubos en milímetros (MMS)



#### Personalización posible bajo demanda :

- Racores especiales (SAE, O-RING, ORFS, ...).
- Cuerpo y racores de acero inoxidable (resistencia a la corrosión y a las bajas temperaturas).

#### ■ Ventajas CARLY

- Presiones máxima de servicio: hasta 64 bar con CO<sub>2</sub> en sistemas de compresión transcritical.
- Concepción que permite cubrir una zona amplia de frecuencias.
- El montaje de los silenciadores de descarga es posible en posición vertical u horizontal; sin retención de aceite sea cual sea su posición; el gas refrigerante puede circular en los dos sentidos.
- Excelente repartición del gas refrigerante en fase gaseosa con pérdidas de carga mínimas.
- Los racores por soldar, de acero cobreado hasta el diámetro 3/4" incluido, facilitan la soldadura y permiten la utilización de materiales de aportación con bajo porcentaje de plata.



# Discharge line mufflers

## → SCY-P6 / 64 bar (928 psig)

### ■ Aviso

Antes de efectuar cualquier selección o montaje de un componente, referirse al capítulo 0 del catálogo técnico CARLY - **AVISO**.

### ■ Precauciones generales de montaje

La instalación de un componente en un circuito frigorífico por un profesional confirmado, requiere algunas precauciones:

- Ciertas son propias a cada componente y

en este caso, están indicadas en la parte **RECOMENDACIONES ESPECIFICAS** definidas aquí abajo ;

- Otros son generales al conjunto de los

componentes CARLY, y se presentan en el capítulo 115 del catálogo técnico CARLY. **PRECAUCIONES GENERALES DE MONTAJE.**

### ■ Recomendaciones específicas a los silenciadores de descarga SCY-P6

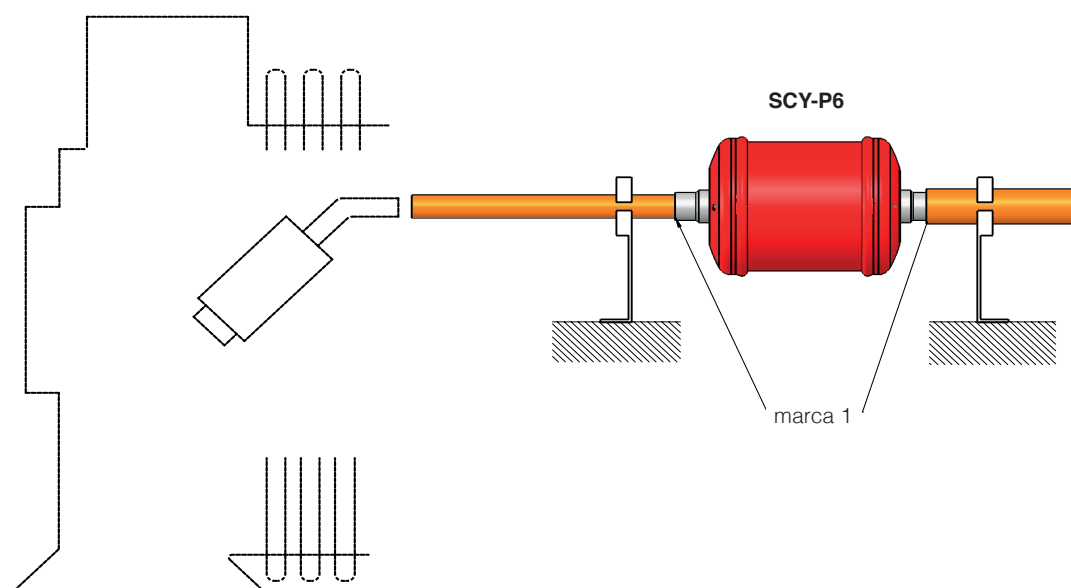
- Los silenciadores de descarga se montan en la línea de gas de descarga entre el compresor y el condensador; el diámetro de los racores del silenciador debe corresponder con el diámetro de la tubería de descarga.
- La posición óptima del silenciador se puede determinar en función de las

características de su instalación, por simple consulta su distribuidor, o al servicio técnico de CARLY.

- Se recomienda efectuar una conexión interior a la entrada del silenciador (véase esquema aquí abajo, marca 1).
- En caso de montaje vertical, se recomienda que no se monte el silenciador

justo por encima del compresor.

- Prever una sujeción eficaz antes de la entrada y después de la salida del silenciador (véase esquema aquí abajo).





## Discharge line mufflers

### → SCY-P6 / 64 bar (928 psig)

#### ■ Precauciones especiales para componentes utilizados con CO<sub>2</sub> en sistemas subcríticos y transcíticos

- La presión máxima de servicio y las variaciones de potencia de la instalación se tienen que tener en cuenta desde la concepción, para que se seleccionen todos los componentes de manera adecuada.
- También hace falta tener en cuenta la presión del circuito durante las fases de parada, porque puede ser muy elevada, por consecuencia del equilibrio de las presiones en función de la temperatura ambiente; varias soluciones existen para limitar y controlar esta presión durante las paradas de la instalación :
  - Concepción de la instalación que permita resistir esta presión.
  - Implementación de un volumen “tapón” de almacenaje, o de expansión (recipiente).
  - Implementación de un circuito secundario con válvula o electroválvula, que permita el traslado del refrigerante hacia el punto más frío, o con más baja presión de la instalación.
  - Implementación de un pequeño grupo frigorífico separado para mantener la temperatura del líquido en una presión inferior a la presión máxima de servicio; de momento, es la solución técnica más eficaz, pero con el inconveniente del corte de la alimentación eléctrica (órgano de seguridad por prever, o conexión a una red eléctrica de socorro).
- La descongelación por gases calientes utilizada a menudo con el CO<sub>2</sub> para aplicaciones bajas temperaturas en particular, también ocasiona presiones elevadas que hay que tener en cuenta.
- Una recomendación importante es la implementación en la línea de líquido de un filtro deshidratador tipo **DCY-P6**, o de un filtro de carcasa **BCY-P6**, con cartucho deshidratante de tipo **CCY 48 HP** o **PLATINIUM 48**; graves problemas pueden ocurrir en presencia de humedad, como el bloqueo de las válvulas de expansión y de las válvulas de mando y la formación de nieve carbónica, o aun de ácido carbónico; por eso, es imprescindible limitar el tiempo de apertura de los circuitos, para evitar la introducción de aire, que pueda provocar condensación dentro de las tuberías, y bien hacer el vacío en la instalación, antes de cualquier puesta en servicio o nuevo arranque.
- Para un funcionamiento al CO<sub>2</sub> en bajas temperaturas, prever un aislamiento térmico de los componentes que podrían estar cubiertos de hielo.
- No existe ninguna incompatibilidad entre el CO<sub>2</sub> y los principales materiales metálicos que se suelen utilizar en una instalación frigorífica (aceros, cobre, latón,...).
- Sin embargo, hay un problema real de compatibilidad entre el CO<sub>2</sub> y los polímeros; fenómenos de hincho y de explosión internos de las juntas por ejemplo son posibles; los silenciadores de descarga SCY-P6 CARLY no tienen juntas de polímeros, que aseguren su estanqueidad con el exterior (productos desmontables) y que sean en contacto directo con el CO<sub>2</sub>.



CTCY-ES - 21.7-5 / 09-2025

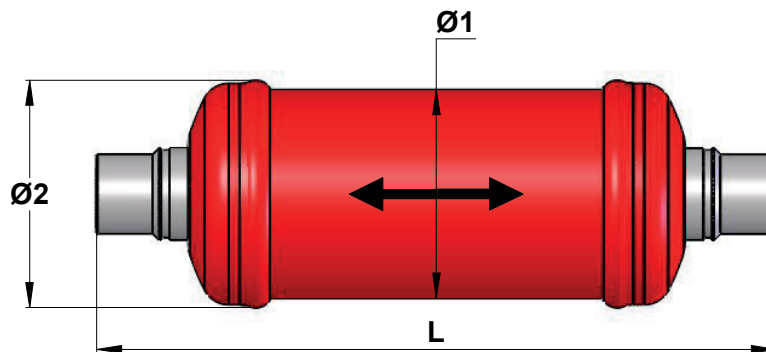
# Discharge line mufflers

## → SCY-P6 / 64 bar (928 psig)

### ■ Características técnicas

Referencias CARLY	Racores <sup>(1)</sup> por soldar ODF  pulgada	Referencias CARLY	Racores <sup>(1)</sup> por soldar ODF  mm	Tipo de racores	Dimensiones mm		
					Ø1	Ø2	L
SCY-P6 30 S	3/8	SCY-P6 30 MMS	10	2	50	55	159
SCY-P6 40 S	1/2	SCY-P6 40 MMS	12	2	50	55	159
SCY-P6 50 S/MMS	5/8		16	2	50	55	163
SCY-P6 60 S	3/4	SCY-P6 60 MMS	18	2	89	96	171
SCY-P6 70 S/MMS	7/8		22	2	89	96	185
SCY-P6 90 S	1 1/8		28	3	114.3	129	283
SCY-P6 110 S/MMS	1 3/8		35	3	114.3	129	302
SCY-P6 130 S	1 7/8		-	3	121	135	306

<sup>(1)</sup> Rúbrica «Planos y características de conexiones» (véase el capítulo 114 del catálogo técnico CARLY).



Referencias CARLY		Volumen V L	Presión de servicio máxima PS bar	Presión de servicio <sup>(1)</sup> PS BT bar	Temperatura de servicio máxima TS maxi °C	Temperatura de servicio mínima TS mini °C	Temperatura de servicio <sup>(1)</sup> TS BT °C	Categoría CE <sup>(2)</sup>
SCY-P6 30 S	SCY-P6 30 MMS	0.19	64	48	120	-40	-10	Art4S3
SCY-P6 40 S	SCY-P6 40 MMS	0.19	64	48	120	-40	-10	Art4S3
SCY-P6 50 S/MMS		0.19	64	48	120	-40	-10	Art4S3
SCY-P6 60 S	SCY-P6 60 MMS	0.56	64	48	120	-40	-10	Art4S3
SCY-P6 70 S/MMS		0.57	64	48	120	-40	-10	Art4S3
SCY-P6 90 S		1.70	64	48	120	-40	-10	Cat I
SCY-P6 110 S/MMS		1.70	64	48	120	-40	-10	Cat I
SCY-P6 130 S		2.10	64	48	120	-40	-10	Cat I

<sup>(1)</sup> La presión de servicio está limitada al valor PS BT cuando la temperatura de servicio es inferior o igual al valor TS BT.

<sup>(2)</sup> Clasificación por volumen, según DEP 2014/68/UE (véase el capítulo 0 del catálogo técnico CARLY).



# Discharge line mufflers

## → SCY-P6 / 64 bar (928 psig)

### ■ Pesos y envases

Referencias CARLY	Masa unitaria kg		Número de piezas por envase
	Con embalaje	Sin embalaje	
SCY-P6 30 S & MMS	0,41	0,38	1
SCY-P6 40 S & MMS	0,41	0,38	1
SCY-P6 50 S/MMS	0,41	0,38	1
SCY-P6 60 S & MMS	1,32	1,27	1
SCY-P6 70 S/MMS	1,32	1,27	1
SCY-P6 90 S	4,15	4,10	1
SCY-P6 110 S/MMS	4,45	4,40	1
SCY-P6 130 S	3,15	3,10	1