



Silencieux de refoulement

→ SCY-P6 / 64 bar (928 psig)

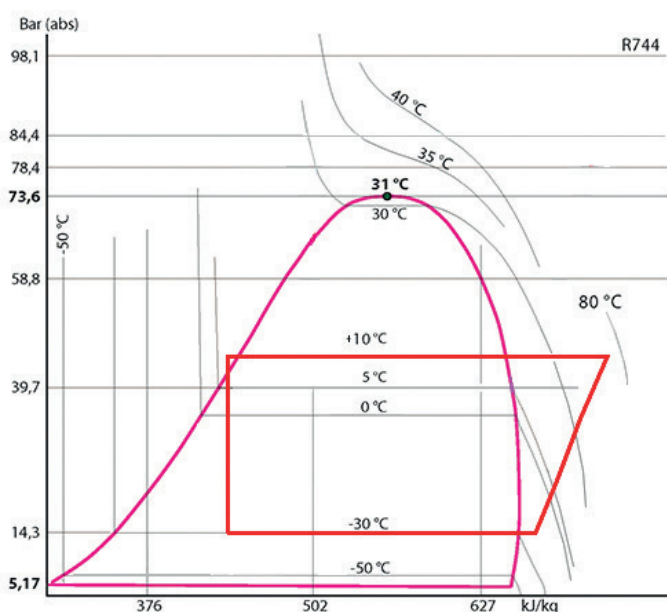
■ Applications

- Réduction du bruit provoqué par les pulsations du gaz dans les conduites de refoulement d'installations de réfrigération et de conditionnement d'air, à hautes pressions de service.
- Ces pulsations proviennent généralement de compresseurs à pistons ou de compresseurs à vis. Les silencieux de refoulement n'agissent pas sur les vibrations mécaniques transmises sur les tuyauteries par les compresseurs.



64 bar

CO₂ SUBCRITICAL



■ Caractéristiques fonctionnelles

- Produits compatibles avec les HFC, CO₂, ainsi qu'avec leurs huiles et additifs associés. Produits étudiés pour l'utilisation des fluides frigorigènes non dangereux du groupe 2 de la DESP 2014/68/UE.
- Le classement des produits en catégories CE est effectué avec le tableau de la DESP 2014/68/UE, correspondant à une sélection par le volume.
- Enveloppe extérieure hermétique en acier, avec peinture assurant une grande résistance à la corrosion.
- Plusieurs types de raccords possibles sur les produits standards :
 - A braser pour tubes en pouces (S)
 - A braser pour tubes en millimètres (MMS).



Personnalisation possible sur demande :

- Raccords spécifiques (SAE, O-RING, ORFS, ...)
- Corps et raccords en Acier Inoxydable (tenues à la corrosion et aux basses températures).

■ Avantages CARLY

- Pression maximale de service : jusqu'à 64 bar avec le CO₂ dans des systèmes à compression subcritique.
- Conception permettant de couvrir une large plage de fréquences.
- Le montage des silencieux de refoulement est possible en position verticale et horizontale ; il n'y a pas de retenue d'huile quelle que soit sa position, le fluide frigorigène pouvant circuler dans les deux sens.
- Excellente répartition du fluide frigorigène en phase gazeuse, avec des pertes de charge minimales.
- Les raccords à souder en acier cuivré jusqu'au diamètre 3/4" inclus, facilitent le brasage et permettent l'utilisation de métaux d'apport à faible pourcentage d'argent.



Silencieux de refoulement

→ SCY-P6 / 64 bar (928 psig)

■ Avertissement

Avant d'effectuer toute sélection ou tout montage de composant, se reporter au chapitre 0 du catalogue technique CARLY - **AVERTISSEMENT**.

■ Précautions générales de montage

La mise en place d'un composant sur un circuit frigorifique par un professionnel confirmé, demande des précautions :

- Certaines sont propres à chaque composant

et dans ce cas, elles sont indiquées dans la partie **RECOMMANDATIONS SPECIFIQUES** définie ci-dessous ;

- D'autres sont générales à l'ensemble des

composants CARLY, elles sont présentées dans le chapitre 115 du catalogue technique CARLY - **PRECAUTIONS GENERALES de MONTAGE**.

■ Recommandations spécifiques aux silencieux de refoulement SCY-P6

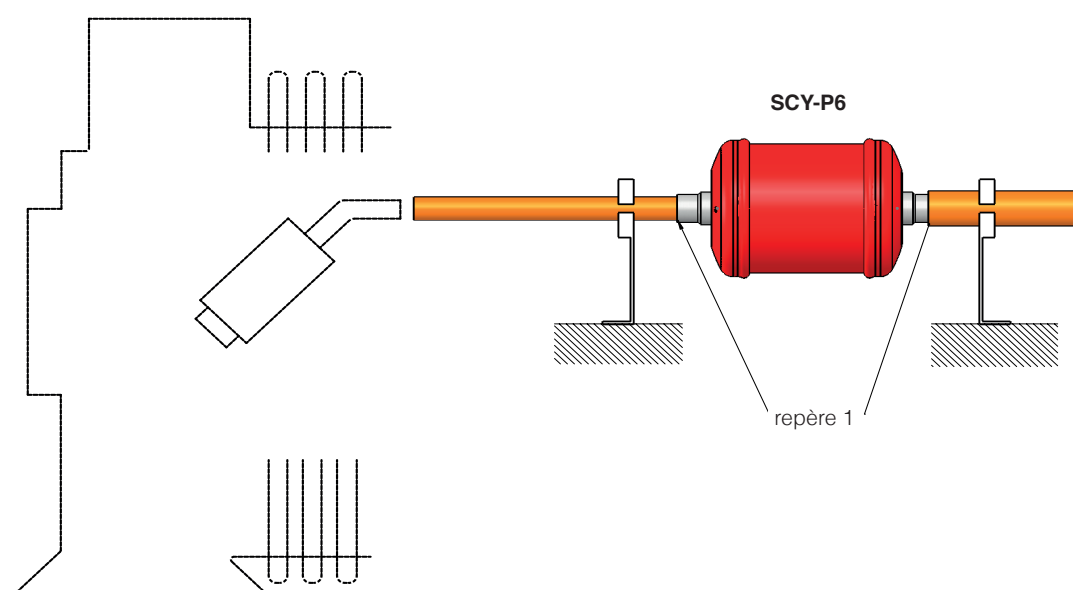
- Les silencieux de refoulement se montent sur la conduite des gaz de refoulement entre le compresseur et le condenseur ; le diamètre des raccords du silencieux doit correspondre au diamètre de la tuyauterie de refoulement.
- La position optimale des silencieux pourra être déterminée en fonction des

caractéristiques de votre installation, par simple consultation de votre distributeur, ou du service technique de CARLY.

- Il est recommandé d'effectuer un raccordement intérieur à l'entrée et extérieur à la sortie des silencieux (se reporter au schéma ci-dessous repère 1)
- Dans le cas d'un montage vertical,

il est recommandé de ne pas placer le silencieux juste au dessus du compresseur.

- Prévoir un bridage efficace avant l'entrée et après la sortie des silencieux (se reporter au schéma ci-dessous).





Silencieux de refoulement

→ SCY-P6 / 64 bar (928 psig)

■ Précautions particulières pour composants utilisés avec le CO₂ dans des systèmes à compression subcritique et transcritique

- La pression maximale de service et les variations de puissance de l'installation doivent être prises en compte dès sa conception, afin de sélectionner tous les composants en conséquence.
- La pression du circuit pendant les phases d'arrêt doit également être prise en compte, car elle peut être très élevée, du fait de l'équilibrage des pressions en fonction de la température ambiante ; plusieurs solutions existent pour limiter et maîtriser cette pression à l'arrêt de l'installation :
 - Conception de l'installation permettant de résister à cette pression.
 - Mise en place d'un volume "tampon" de stockage, ou d'expansion (réservoir).
 - Mise en place d'un circuit secondaire avec clapet ou électrovanne, permettant le transfert du fluide vers le point le plus froid, ou le moins haut en pression de l'installation.
 - Mise en place d'un petit groupe frigorifique séparé pour maintenir la température de liquide à une pression inférieure à la pression maximale de service ; c'est à ce jour, la solution technique la plus efficace, mais avec un inconvénient majeur, qui est la coupure de courant électrique (organe de sécurité à envisager, ou raccordement sur un réseau électrique secouru).
- Le dégivrage par gaz chauds fréquemment utilisé avec le CO₂ pour des applications basses températures notamment, génère également des pressions élevées à prendre en compte.
- La mise en place sur la ligne liquide d'un filtre déshydrateur type **DCY-P6**, ou d'un boîtier filtre déshydrateur **BCY-P6**, avec cartouche déshydratante types **CCY 48 HP** ou **PLATINIUM 48**, est fortement recommandée ; de sérieux problèmes peuvent survenir en présence d'humidité, comme le blocage des détendeurs et des vannes de commande et la formation de neige carbonique, voir d'acide carbonique ; pour cela, Il est impératif de limiter dans le temps les ouvertures de circuits, afin d'éviter les introductions d'air, pouvant provoquer de la condensation dans les tuyauteries et de procéder à un tirage au vide poussé de l'installation, avant toute mise en service ou redémarrage.
- Pour un fonctionnement au CO₂ en basses températures, prévoir une isolation thermique sur les composants susceptibles d'être recouvert de givre.
- Il n'existe aucune incompatibilité entre le CO₂ et les principaux matériaux métalliques généralement utilisés dans une installation frigorifique (Aciers, cuivre, laiton, ...)
- Par contre, il y a un réel problème de compatibilité entre le CO₂ et les polymères ; des phénomènes de gonflement et d'explosions internes des joints par exemple, sont possibles ; les silencieux de refoulement SCY-P6 CARLY ne possèdent pas de joints en polymères, assurant leur étanchéité par rapport à l'extérieur (produits démontables) et étant en contact direct avec le CO₂.



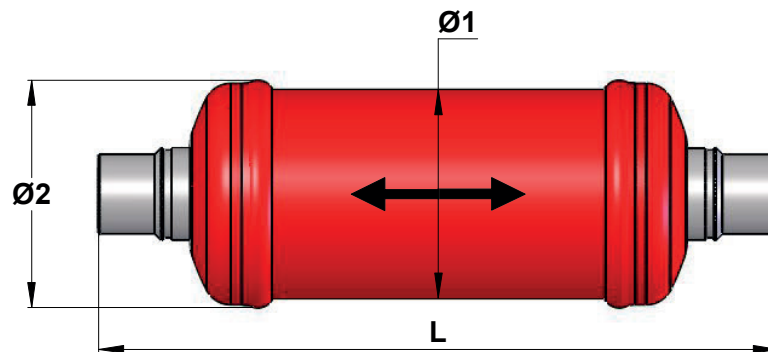
Silencieux de refoulement

→ SCY-P6 / 64 bar (928 psig)

■ Caractéristiques techniques

Références CARLY	Raccords ⁽¹⁾ A souder ODF pouce	Références CARLY	Raccords ⁽¹⁾ A souder ODF mm	Type de raccords	Dimensions mm		
					Ø1	Ø2	L
SCY-P6 30 S	3/8	SCY-P6 30 MMS	10	2	50	55	159
SCY-P6 40 S	1/2	SCY-P6 40 MMS	12	2	50	55	159
SCY-P6 50 S/MMS	5/8		16	2	50	55	163
SCY-P6 60 S	3/4	SCY-P6 60 MMS	18	2	89	96	171
SCY-P6 70 S/MMS	7/8		22	2	89	96	185
SCY-P6 90 S	1 1/8		28	3	114.3	129	283
SCY-P6 110 S/MMS	1 3/8		35	3	114.3	129	302
SCY-P6 130 S	1 7/8		-	3	121	135	306

⁽¹⁾ Rubrique «Plans et caractéristiques des raccords» (se reporter au chapitre 114 du catalogue technique CARLY).



Références CARLY		Volume V L	Pression de Service maximale PS bar	Pression de Service ⁽¹⁾ PS BT bar	Température de Service maximale TS maxi °C	Température de Service minimale TS mini °C	Température de Service ⁽¹⁾ TS BT °C	Catégorie CE ⁽²⁾
SCY-P6 40 S	SCY-P6 40 MMS	0.19	64	48	120	-40	-10	Art4§3
SCY-P6 50 S/MMS		0.19	64	48	120	-40	-10	Art4§3
SCY-P6 60 S	SCY-P6 60 MMS	0.56	64	48	120	-40	-10	Art4§3
SCY-P6 70 S/MMS		0.57	64	48	120	-40	-10	Art4§3
SCY-P6 90 S		1.70	64	48	120	-40	-10	Cat I
SCY-P6 110 S/MMS		1.70	64	48	120	-40	-10	Cat I
SCY-P6 130 S		2.10	64	48	120	-40	-10	Cat I

⁽¹⁾ La pression de service est limitée à la valeur PS BT lorsque la température de service est inférieure ou égale à la valeur TS BT.

⁽²⁾ Classement par le volume, selon DESP 2014/68/UE (se reporter au chapitre 0 du catalogue technique CARLY).



Silencieux de refoulement

→ SCY-P6 / 64 bar (928 psig)

■ Poids et conditionnements

Références CARLY	Masse unitaire kg		Conditionnement nombre de pièces
	Avec emballage	Sans emballage	
SCY-P6 30 S & MMS	0,41	0,38	1
SCY-P6 40 S & MMS	0,41	0,38	1
SCY-P6 50 S/MMS	0,41	0,38	1
SCY-P6 60 S & MMS	1,32	1,27	1
SCY-P6 70 S/MMS	1,32	1,27	1
SCY-P6 90 S	4,15	4,10	1
SCY-P6 110 S/MMS	4,45	4,40	1
SCY-P6 130 S	3,15	3,10	1