

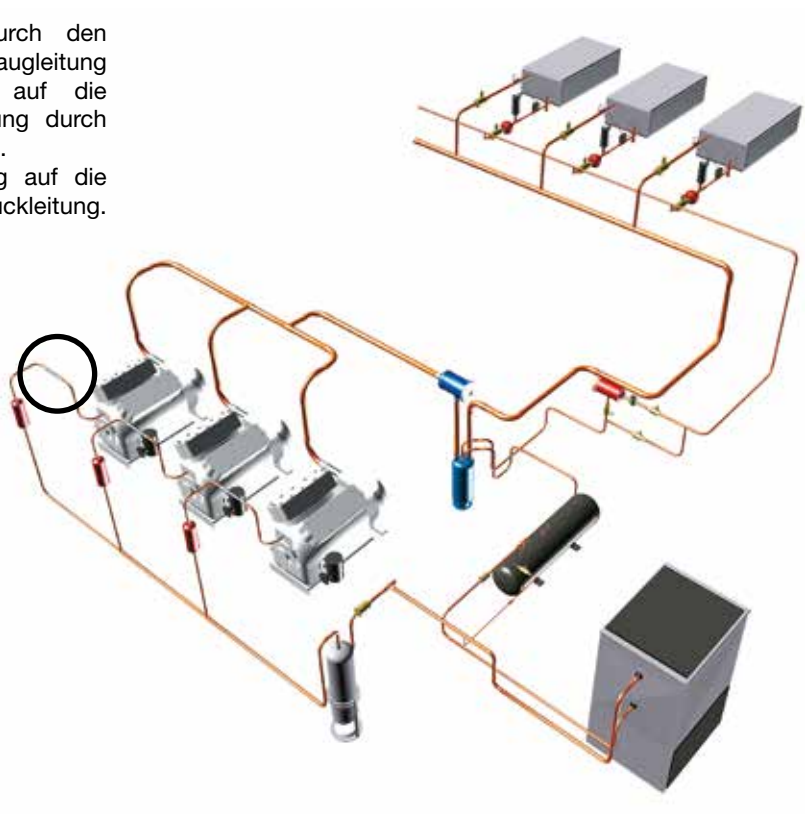


Edelstahl Schwingungsdämpfer, mit Anschlüssen aus vernickeltem Stahl

→ EVCYAC

■ Anwendungen

- Verminderung der mechanischen Vibrationen durch den Kompressor auf der Druck-, Flüssigkeits-, Saugleitung und der Ölrückführung. Indirekte Auswirkung auf die Geräuscentwicklung und Beseitigung der Belastung durch thermale Spannungen der Kälte- und Klimainstallation.
- Die Schwingungsdämpfer haben keine Auswirkung auf die Geräuscentwicklung durch Gaspulsationen in der Druckleitung. Das ist die Aufgabe des Geräuscdämpfers SCY.



■ Funktionelle Merkmale

- Die Produkte sind mit FCKW, FKW, HFO, CO₂, kompatibel, sowie mit deren Ölen und dazugehörigen Zusätzen. Sie sind für den Einsatz von ungefährlichen Kältemitteln der Gruppe 2 der PED 2014/68/EU ausgelegt. Für den Gebrauch von CARLY-Bauteilen mit den Flüssigkeiten der Gruppe 1, wenden Sie sich bitte an den technischen Dienst bei CARLY.
- Die Einstufung der Produkte gemäß ihrer Nennweite in EG Kategorien ist aus der Tabelle der PED 2014/68/EU ersichtlich.
- Sie bestehen aus einem flexiblen Edelstahlschlauch mit steilem Wellenprofil, sind beiderseits verschweißt und ummantelt mit einem Drahtgeflecht aus Edelstahl (siehe Zeichnung 2).
- Vernickelte Stahlanschlüsse bei den Standardmodellen.
- Die Schwingungsdämpfer werden gereinigt, getrocknet und einzeln in Kunststoffolie eingeschweißt verpackt.

Kundenspezifische Fertigung auf Anfrage:

- besondere Längen
- Edelstahlanschlüsse zum besseren Korrosionsschutz (z.B. Zugkühlung, maritime Installation...)
- besondere Anschlüsse oder Flansche.

■ Produktvorteile CARLY

- Maximaler Betriebsdruck: Bis 46 bar.
- Ihre spezielle Auslegung garantieren eine Resistenz gegen Frost und extreme Temperaturschwankungen von - 40 °C bis + 140 °C.
- Die Einzelkomponenten (Edelstahlschlauch + Dichtring + Drahtgeflecht + Anschluss) werden WIG geschweißt. Diese Schweißart verhindert ein Ausglühen des Schwingungsdämpfers beim Anschluß an die Verrohrung.
- Eine sehr große mechanische Beständigkeit und Korrosionsbeständigkeit.
- Die langen Löt- bzw. Schweißanschlüsse erleichtern das Anschließen in der Anlage.
- Die Schwingungsdämpfer werden einzeln mit Helium auf ihre Dichtigkeit überprüft.
- Kennzeichnung entspricht den Anforderungen der PED 2014/68/EU.



CTCY-DE - 22.1-7 / 06-2022

Edelstahl Schwingungsdämpfer, mit Anschlüssen aus vernickeltem Stahl

→ EVCYAC

■ Warnung

Vor Auswahl oder Installation einer Komponente, bitte das Kapitel 0 - **WARNUNG** lesen.

■ Allgemeine Montagevorschriften

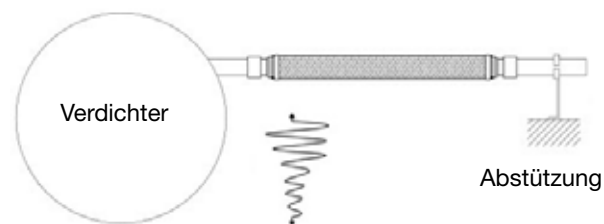
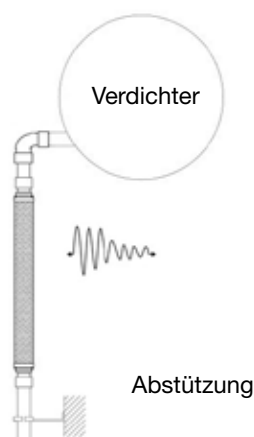
Die Installation einer Komponente in eine Kälteanlage durch eine ausgebildete Person bedarf einiger Vorschriften:

- einige beziehen sich direkt auf die Komponente; in diesem Fall sind diese in den nachfolgenden **BESONDERE EMPFEHLUNGEN** definiert ;
- andere sind generell gültig für alle CARLY Komponenten, diese finden sich im Kapitel 115 - **ALLGEMEINE MONTAGEVORSCHRIFTEN**.
- Die Empfehlungen in Zusammenhang mit den CARLY - Elementen für subkritische CO₂ - Anwendungen sind

auch in Kapitel 115 - **ALLGEMEINE VORSICHTSMASSNAHMEN BEI DER MONTAGE** - beschrieben.

■ Kennzeichnung entspricht den Anforderungen der PED 97/23/CE.

- Die Montage der Schwingungsdämpfer muss:
 - auf ein gerades Stück der Rohrleitung
 - So dicht wie möglich an die Vibrationsquelle: Verdichter, Verdampfer, Kondensator, etc.... unbedingt horizontal in die Saugleitung.
 - ohne Dehnungs- und Drehungsbelastungen. Der Schwingungsdämpfer muss perfekt gerade sein.
 - vorzugsweise in 90° Position zur Schwingungsquelle erfolgen (siehe Skizze Nr.1).
- Achtung: Bei Inbetriebnahme kann sich die ursprüngliche Länge des Schwingungsdämpfers um etwa 2 % verlängern. Diese Dehnung muss bei der Montage berücksichtigt werden.
- Für den Lötvorgang empfehlen wir den Gebrauch von Weichlot mit einem hohen Silberanteil (38 % minimum), sowie den Einsatz eines neutralen Gases im Innern der Schwingungsdämpfer, um Korrosionsphänomene zu vermeiden.
- Während des Lötvorganges darauf achten, dass das Lot nicht mit dem Schlauch und seinem Drahtgeflecht in Kontakt kommt.
- Die Nickelbeschichtung der Anschlüsse besitzt ein hervorragendes Wärmeverhalten. Es wird dennoch empfohlen, die Anschlüsse nach dem Löten mit einem geeigneten Produkt vor Korrosionsrisiken zu schützen.
- Die Endstücke der Schwingungsdämpfer sind nahe der ruhenden Schlauchenden abzustützen, damit eine Weiterleitung von Restschwingungen vermieden wird (siehe Skizze Nr.1).
- Es sind alle erforderlichen Maßnahmen zu treffen, um eine evtl. Wasserbildung zu verhindern. Diese kann einfrieren und den Flexschlauch beschädigen.
- Unabhängig von Länge, Art der Montage, Befestigungen und Belastungen muss der Einsatz bei Semi-statischen Anwendungen vom Verdichterhersteller zugelassen sein. Die Lebensdauer des Produktes kann stark variieren bzw abhängig sein von:
 - Gaspulsationen und Flüssigkeitsschlägen
 - Druckschwankungen
 - Unregelmäßige schnelle Bewegungen
 - Häufige Temperaturänderungen
 - Umgebung, Umwelteinflüsse
- Bei sachgemäßer Montage und bestimmungsmäßigem Gebrauch sind Schwingungsdämpfer langlebige, robuste und nahezu wartungsfreie Produkte. Schwingungsdämpfer sind einer regelmäßigen Sichtkontrolle durch den Betreiber zu unterziehen. Insbesondere auf mögliche Beschädigungen wie Knicke, Geflechtbruch Korrosion und Verschmutzung sollte geachtet werden. Sollte ein Schwingungsdämpfer eine der vorgenannten Beschädigungen aufweisen ist dieser unverzüglich auszutauschen.



Skizze Nr. 1



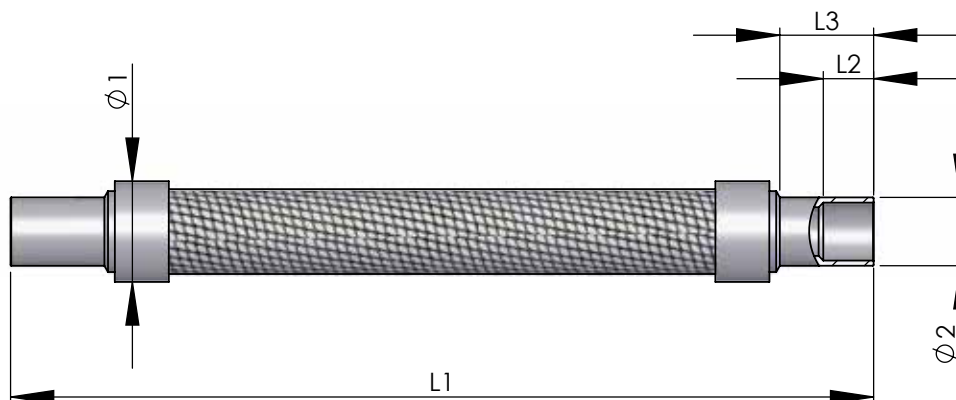
Edelstahl Schwingungsdämpfer, mit Anschlüssen aus vernickeltem Stahl

CTCY-DE - 22.1-7 / 06-2022

→ EVCYAC

■ Technische Merkmale

CARLY Artikelnummer	Löt- anschluss ODF zoll	CARLY Artikelnummer	Löt- anschluss ODF mm	Abmessungen mm				
				Ø1	Ø2	L1	L2	L3
EVCYAC 2 S	1/4	EVCYAC 2 MMS	6,0	14	9	200	6	16
EVCYAC 3 S	3/8	EVCYAC 3 MMS	10,0	18	13	221	9	21
EVCYAC 4 S	1/2	EVCYAC 4 MMS	12,0	19	16	242	11	24
EVCYAC 5 S	5/8	EVCYAC 5 MMS	15,0	25	19	288	14	29
EVCYAC 6 S	3/4	EVCYAC 6 MMS	18,0	30	22	318	16	33
EVCYAC 7 S/MMS	7/8	EVCYAC 7 S/MMS	22,0	30	25	318	18	42
EVCYAC 9 S	1 1/8	EVCYAC 9 MMS	28,0	36	32	360	20	51
EVCYAC 11 S/MMS	1 3/8	EVCYAC 11 S/MMS	35,0	47	40	408	30	56
EVCYAC 13 S	1 5/8	EVCYAC 13 MMS	42,0	58	48	472	30	68
EVCYAC 17 S/MMS	2 1/8	EVCYAC 17 S/MMS	54,0	69	60	560	40	88
EVCYAC 21 S	2 5/8	EVCYAC 21 MMS	67,0	84	75	670	50	105
EVCYAC 25 S	3 1/8	EVCYAC 25 MMS	80,0	107	88	760	55	124
EVCYAC 29 S	3 5/8	EVCYAC 29 MMS	88,9	132	102	895	55	142
EVCYAC 33 S	4 1/8	EVCYAC 33 MMS	108,0	132	114	930	60	160





CTCY-DE - 22.1-7 / 06-2022

Edelstahl Schwingungsdämpfer, mit Anschlüssen aus vernickeltem Stahl

→ EVCYAC

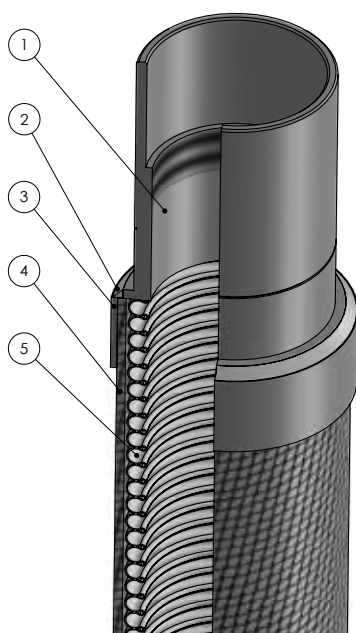
■ Technische Merkmale

CARLY Artikelnummer	Löt- anschluss ODF zoll	CARLY Artikelnummer	Löt- anschluss ODF zoll	maximaler Betriebsdruck		maximale Betriebstem- peratur TS maxi* °C	minimale Betriebstem- peratur TS mini °C	Betriebstem- peratur (¹) TS BT °C	EG Kategorie (²)
				PS bar	PS BT bar				
EVCYAC 2 S	1/4	EVCYAC 2 MMS	6,0	46	15	140	-40	-30	Art4§3
EVCYAC 3 S	3/8	EVCYAC 3 MMS	10,0	46	15	140	-40	-30	Art4§3
EVCYAC 4 S	1/2	EVCYAC 4 MMS	12,0	46	15	140	-40	-30	Art4§3
EVCYAC 5 S	5/8	EVCYAC 5 MMS	15,0	46	15	140	-40	-30	Art4§3
EVCYAC 6 S	3/4	EVCYAC 6 MMS	18,0	42	15	100	-40	-30	Art4§3
EVCYAC 7 S/MMS	7/8	EVCYAC 7 S/MMS	22,0	42	15	100	-40	-30	Art4§3
EVCYAC 9 S	1 1/8	EVCYAC 9 MMS	28,0	42	15	100	-40	-30	Art4§3
EVCYAC 11 S/MMS	1 3/8	EVCYAC 11 S/MMS	35,0	35	15	120	-40	-30	I
EVCYAC 13 S	1 5/8	EVCYAC 13 MMS	42,0	35	15	120	-40	-30	I
EVCYAC 17 S/MMS	2 1/8	EVCYAC 17 S/MMS	54,0	34	15	120	-40	-30	I
EVCYAC 21 S	2 5/8	EVCYAC 21 MMS	67,0	25	15	120	-40	-30	I
EVCYAC 25 S	3 1/8	EVCYAC 25 MMS	80,0	20	15	120	-40	-30	I
EVCYAC 29 S	3 5/8	EVCYAC 29 MMS	88,9	20	15	120	-40	-30	I
EVCYAC 33 S	4 1/8	EVCYAC 33 MMS	108,0	20	15	120	-40	-30	I

(¹) Beschränkung des Betriebsdruckes auf den PS BT Wert, wenn die Betriebstemperatur niedriger als oder gleich dem TS BT Wert ist.

(²) Einstufung nach Nennweite, gemäß EG Druckgeräte-Richtlinie PED 2014/68/EU (siehe Kapitel 0).

* Andere «Maximale Betriebstemperatur» auf Anfrage



1 - Anschluss aus vernickeltem Stahl
(oder, Edelstahl, auf Anfrage)

2 - WIG geschweisst

3 - Edelstahlring
Inox 1.4307 - AISI 304L 1.

4 - Edelstahldrahtgeflecht
Inox 1.4307 - AISI 304L 1.

5 - Edelstahlschlauch mit Wellenprofil
Inox 1.4404 - AISI 316L
oder 1.4541 AISI 321
EVCYAC 2 à 17, flexible typ 1-10
nach EN ISO 10380
EVCYAC 21 à 33, flexible typ 2-10
nach EN ISO 10380

Skizze Nr. 2



Edelstahl Schwingungsdämpfer, mit Anschlüssen aus vernickeltem Stahl

CTCY-DE - 22.1-7 / 06-2022

→ EVCYAC

■ Gewichte und Verpackungen

CARLY Artikelnummer	Einzelgewicht kg		Verpackung Anzahl der Stücke
	mit Verpackung	ohne Verpackung	
EVCYAC 2 S et MMS	0,06	0,06	1
EVCYAC 3 S & MMS	0,07	0,07	1
EVCYAC 4 S et MMS	0,10	0,10	1
EVCYAC 5 S & MMS	0,15	0,15	1
EVCYAC 6 S et MMS	0,25	0,25	1
EVCYAC 7 S/MMS	0,25	0,25	1
EVCYAC 9 S et MMS	0,43	0,42	1

CARLY Artikelnummer	Einzelgewicht kg		Verpackung Anzahl der Stücke
	mit Verpackung	ohne Verpackung	
EVCYAC 11 S/MMS	0,77	0,76	1
EVCYAC 13 S et MMS	1,36	1,35	1
EVCYAC 17 S/MMS	2,13	2,12	1
EVCYAC 21 S et MMS	3,90	3,85	1
EVCYAC 25 S & MMS	5,65	5,60	1
EVCYAC 29 S et MMS	8,60	8,55	1
EVCYAC 33 S & MMS	9,20	9,15	1