



Flüssigkeitssammler

→ RLHCY (horizontal) / RLVCY (vertikal)

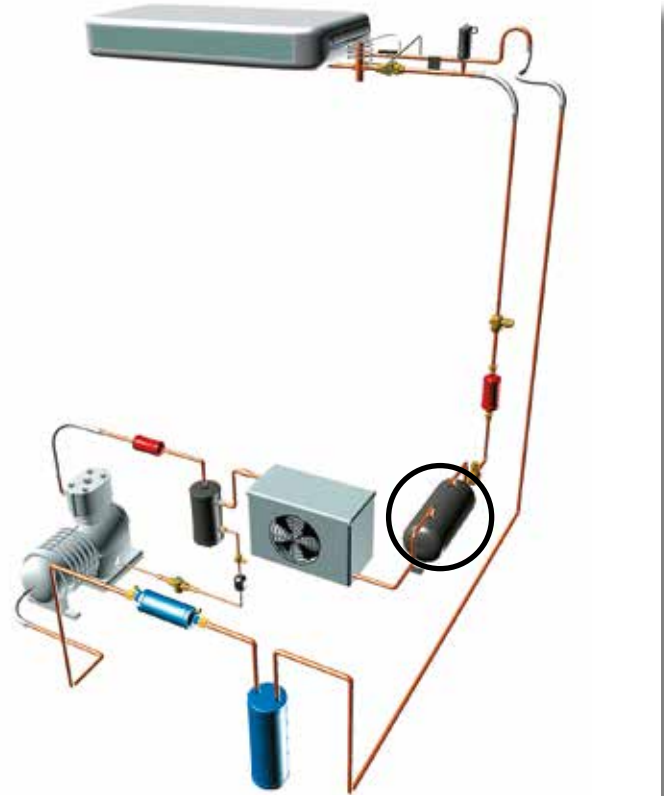
■ Anwendungen

- Flüssigkeitssammler gleichen die Schwankungen des Kältemittelvolumen in Kälte- und Klimaanlage aus.
- Volumenschwankungen entstehen zum einen durch die Jahreszeit abhängigen unterschiedlichen Betriebstemperaturen und zum anderen durch die Öffnungs- und Schließsequenzen des Expansionsventiles die die Verdampfer bei Bedarf mit Kältemittel versorgen
- Flüssigkeitssammler ermöglichen im Servicefall oder im Stillstand die Aufnahme des gesamten Kältemittels der Anlage

Kundenspezifisches Produkt



Standard Produkt



■ Technische Merkmale

- Die Produkte sind mit FCKW, FKW, HFO, CO₂, kompatibel, sowie mit deren Ölen und dazugehörigen Zusätzen. Sie sind für den Einsatz von ungefährlichen Kältemitteln der Gruppe 2 der PED 2014/68/EU ausgelegt. Für den Gebrauch von CARLY-Bauteilen mit den Flüssigkeiten der Gruppe 1, wenden Sie sich bitte an den technischen Dienst bei CARLY.
- Die Produktklassifizierung in CE Kategorien geschieht gemäß PED 2014/68/EU Tabelle, entsprechend der volumenbassierenden Auslegung.
- Außenwandung hermetisch versiegelt lackiert zur Gewährleistung eines hohen Korrosionsschutz
- Sie sind mit ihrem Gewicht und Volumen entsprechenden Montagehilfen ausgestattet.
- Die Sammler werden ohne Ventile geliefert (siehe Absatz „Ersatzteile“ Seite 31.7)
- Ab 9 l Volumen und mehr werden die Sammler mit einem 3/8" NPT Anschluss zur Montage von Sicherheitseinrichtungen, wie Sicherheitsventile, geliefert

🧑‍🔧 Mögliche kundenspezifische Ausführungen auf Anfrage:

- Bidirektionale Sammler für z.B. Wärmepumpenanwendung
- Abmessungen, Volumen, Anschlüsse, Druckpunkt für Sicherheitsventile, Montagehilfen
- Gehäuse und Anschlüsse aus Edelstahl (verbesserte Widerstandsfähigkeit gegen Korrosion und gegen sehr niedrige Temperaturen).
- Wärmetauscher um die Temperatur für CO₂ stabil zu halten.

■ Vorteile CARLY

- Maximaler Betriebsdruck von 42 bis 46 bar.
- Sie bieten folgende Anschlussmöglichkeiten:
 - Außengewinde zum verschrauben
 - Zum Einlöten in den Anschlüssen.
- Eine Vielzahl an Zubehör ist erhältlich:
 - ROTALOCK Absperrventile, mit Anschlüssen zum Schrauben oder Löten
 - ROTALOCK Anschlüsse mit Reduziermöglichkeit und Anschlüsse zum löten
- Die Flüssigkeitssammler werden perfekt gereinigt und getrocknet geliefert.



Flüssigkeitssammler

→ RLHCY (horizontal) / RLVCY (vertikal)

■ Warnung

Vor Auswahl oder Installation einer Komponente, bitte das Kapitel 0 - **WARNUNG** lesen.

■ Allgemeine Montagevorschriften

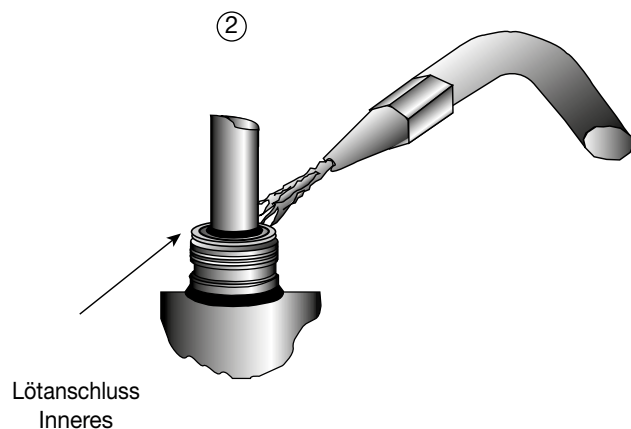
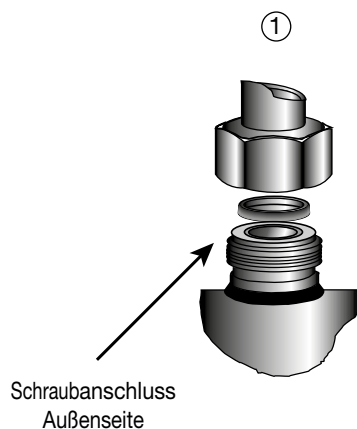
Die Installation einer Komponente in eine Kälteanlage durch eine ausgebildete Person bedarf einiger Vorschriften:

- einige beziehen sich direkt auf die Komponente; in diesem Fall sind diese in den nachfolgenden **BESONDERE EMPFEHLUNGEN** definiert ;
- andere sind generell gültig für alle CARLY Komponenten, diese finden sich im Kapitel 115 - **ALLGEMEINE MONTAGEVORSCHRIFTEN**.
- Die Empfehlungen in Zusammenhang mit den CARLY - Elementen für subkritische CO₂ - Anwendungen sind

auch in Kapitel 115 - **ALLGEMEINE VORSICHTSMASSNAHMEN BEI DER MONTAGE** - beschrieben.

■ Besondere Hinweise zu den Flüssigkeitssammlern RLHCY und RLVCY

- Flüssigkeitssammler müssen nach dem Kondensator montiert werden
- Für optimalen Betrieb müssen die Flüssigkeitssammler RLHCY genau horizontal und die RLVCY genau vertikal montiert werden
- Die Fließrichtung des Kältemittels beachten: der Einlass ist mit „IN“ markiert
- Wenn die Größe des Sammlers auf Grundlage der gesamten Kältemittelmenge ausgelegt wird, ist darauf zu achten die Größe so zu wählen dass das interne Volumen 20 % größer ist, damit die Gasreserve immer über der Flüssigkeitsmenge liegt
- Im Falle einer Außenmontage müssen die Sammler gegen Korrosion, niedrige Außentemperaturen sowie Sonneneinstrahlung geschützt werden
- Gemäß den Vorschriften sind die Sammler mit Sicherheitseinrichtungen zur Druckbegrenzung auszurüsten
- Bei Verwendung mit CO₂ im niedrigen Temperaturbereich sind die Sammler zu isolieren
- Bei Modifikationen, Eingriffe, Reparaturen etc durch den Anwender oder Installateur lehnt CARLY jegliche Art von Gewährleistungsansprüchen ab.
- Die Anschlüsse der Carly Sammler haben ein Außengewinde (Zeichnung, Markierung 1) zum Anschluss von Absperrventilen oder Rotalock Ventilen sowie einen inneren Lötanschluss (Zeichnung, Markierung 2) zum Einlöten von Rohren.
- Zur Vermeidung von Eis- und Kondensatbildung an den Sammlern wird empfohlen diese entsprechend fachgerecht zu isolieren.



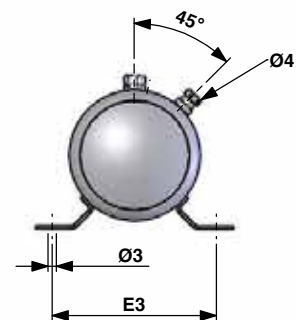
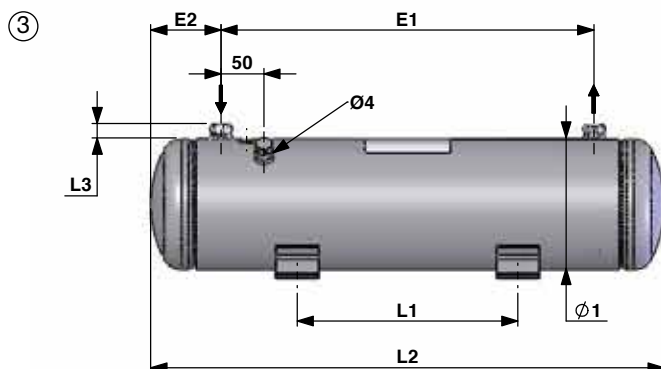
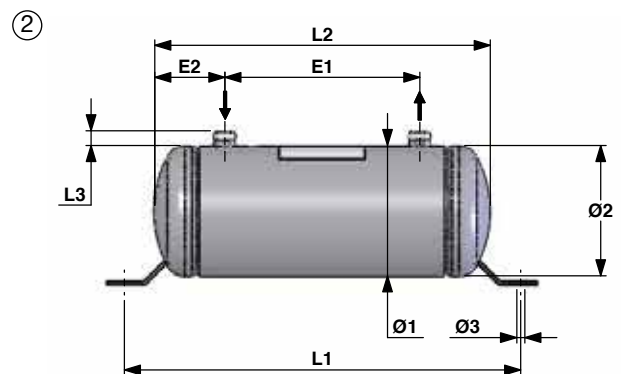
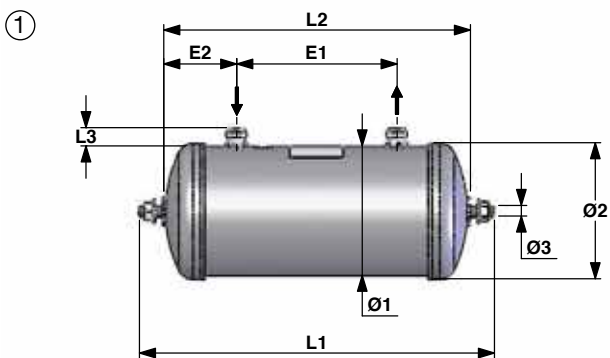


Flüssigkeitssammler

→ RLHCY (horizontal)

■ Technische Merkmale

CARLY Artikelnummer	Bördel- anschluss Außenseite UNF zoll	Löt- anschluss Inneres zoll	Zeich- nung Nr	Abmessungen mm									
				Ø1	Ø2	L1	L2	E1	E2	E3	Ø3	L3	Ø4 NPTF zoll
RLHCY 15	3/4	1/4	1	88,9	95	343	298	210	44	/	M10	17,0	/
RLHCY 25	3/4	3/8	1	121,0	128	332	287	150	68	/	M10	17,0	/
RLHCY 30	3/4	3/8	1	121,0	128	368	323	186	68	/	M10	17,0	/
RLHCY 45	3/4	3/8	2	152,4	156	376	304	145	80	/	2 x Ø 10,5 x 9,5	17,0	/
RLHCY 60	1	1/2	2	152,4	156	459	387	228	80	/	2 x Ø 10,5 x 9,5	17,0	/
RLHCY 75	1	1/2	2	152,4	156	557	485	328	79	/	2 x Ø 10,5 x 9,5	17,0	/
RLHCY 90	1	1/2	3	152,4	156	258	595	436	80	192	4 x Ø 10,5 x 9,5	17,0	3/8
RLHCY 120	1 1/4	5/8	3	152,4	156	389	726	567	82	192	4 x Ø 10,5 x 9,5	22,5	3/8
RLHCY 150	1 1/4	3/4	3	168,3	172	352	746	582	82	200	4 x Ø 10,5 x 9,5	22,5	3/8
RLHCY 200	1 1/4	3/4	3	168,3	172	600	994	830	82	200	4 x Ø 10,5 x 9,5	22,5	3/8
RLHCY 250	1 1/4	3/4	3	168,3	172	750	1242	1078	109	200	4 x Ø 10,5 x 9,5	22,5	3/8
RLHCY 300	1 1/4	3/4	3	219,1	224	402	909	691	112	220	4 x Ø 10,5 x 9,5	22,5	3/8
RLHCY 400	1 3/4	1 1/8	3	219,1	224	690	1202	979	112	220	4 x Ø 10,5 x 9,5	22,5	1/2
RLHCY 500	1 3/4	1 1/8	3	219,1	224	800	1491	1268	112	220	4 x Ø 10,5 x 9,5	22,5	1/2
RLHCY 600	1 3/4	1 1/8	3	323,9	330	455	857	559	149	320	4 x Ø 10,5 x 9,5	22,5	1/2
RLHCY 700	1 3/4	1 1/8	3	323,9	330	605	1007	709	149	320	4 x Ø 10,5 x 9,5	22,5	1/2





Flüssigkeitssammler

→ RLHCY (horizontal)

■ Technische Merkmale

CARLY Artikelnummer	Volumen	maximaler Betriebsdruck	Betriebsdruck (¹)	maximale Betriebs- temperatur	minimale Betriebs- temperatur	Betriebs- temperatur (¹)	EG Kategorie (²)
	V L	PS bar	PS BT bar	TS maxi °C	TS mini °C	TS BT °C	
RLHCY 15	1,6	46	15	100	-40	-30	I
RLHCY 25	2,8	46	15	100	-40	-30	I
RLHCY 30	3,1	46	15	100	-40	-30	I
RLHCY 45	4,4	45	15	100	-40	-30	I
RLHCY 60	6,0	46	15	100	-40	-30	II
RLHCY 75	7,6	46	15	100	-40	-30	II
RLHCY 90	9,1	46	15	100	-40	-30	II
RLHCY 120	11,4	46	15	100	-40	-30	II
RLHCY 150	15,0	46	15	100	-40	-30	II
RLHCY 200	20,0	46	15	100	-40	-30	II
RLHCY 250	25,0	46	15	100	-40	-30	III
RLHCY 300	30,0	45	15	100	-40	-30	III
RLHCY 400	40,0	45	15	100	-40	-30	III
RLHCY 500	50,0	45	15	100	-40	-30	III
RLHCY 600	60,0	42	15	100	-40	-30	III
RLHCY 700	70,0	42	15	100	-40	-30	III

(¹) Beschränkung des Betriebsdruckes auf den PS BT Wert, wenn die Betriebstemperatur niedriger als oder gleich dem TS BT Wert ist.

(²) Einstufung nach Nennweite, gemäß EG Druckgeräte-Richtlinie PED 2014/68/EU (siehe Kapitel 0).

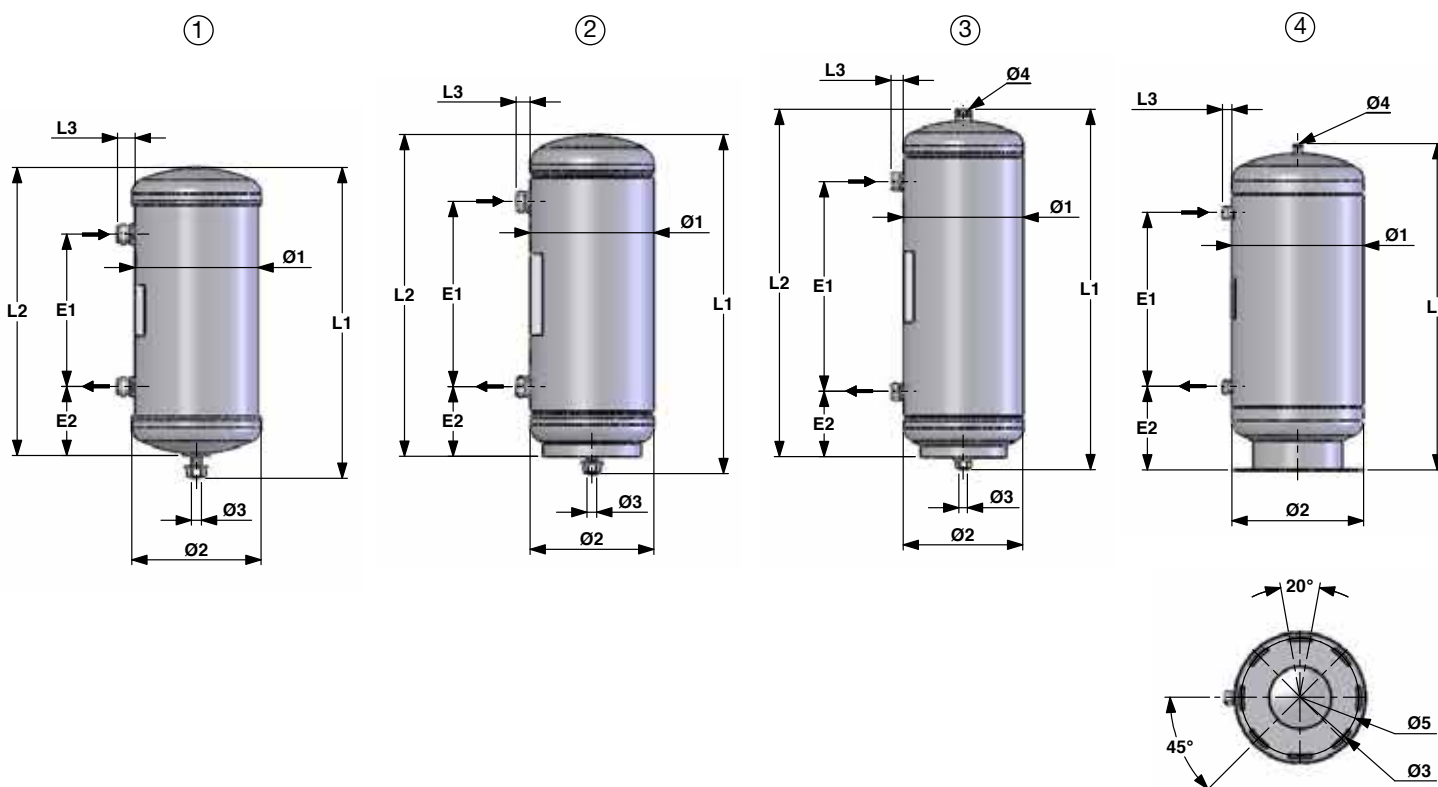


Flüssigkeitssammler

→ RLVCY (vertikal)

■ Technische Merkmale

CARLY Artikelnummer	Schraub- anschluss Außenseite UNF zoll	Löt- anschluss Inneres zoll	Zeich- nung Nr	Abmessungen mm									
				Ø1	Ø2	L1	L2	E1	E2	Ø5	Ø3	L3	Ø4 NPTF zoll
RLVCY 09	3/4	1/4	1	88,9	95	218	195	110	44	/	M10	17,0	/
RLVCY 15	3/4	1/4	1	88,9	95	318	295	210	44	/	M10	17,0	/
RLVCY 20	3/4	1/4	1	101,6	109	286	264	140	63	/	M10	17,0	/
RLVCY 25	3/4	3/8	1	121,0	128	306	284	150	68	/	M10	17,0	/
RLVCY 30	3/4	3/8	1	121,0	128	342	320	186	68	/	M10	17,0	/
RLVCY 40	3/4	3/8	1	121,0	128	442	420	286	68	/	M10	17,0	/
RLVCY 45	3/4	3/8	2	152,4	156	329	308	145	83	/	M12	17,0	/
RLVCY 60	1	1/2	2	152,4	156	412	391	228	83	/	M12	17,0	/
RLVCY 75	1	1/2	2	152,4	156	510	489	328	82	/	M12	17,0	/
RLVCY 90	1	1/2	3	168,3	172	507	487	295	89	/	M12	17,0	3/8
RLVCY 120	1 1/4	5/8	3	168,3	172	622	603	410	89	/	M12	22,5	3/8
RLVCY 150	1 1/4	3/4	4	219,1	224	569	/	280	154	190	8 x Ø 10,2	22,5	3/8
RLVCY 200	1 1/4	3/4	4	219,1	224	719	/	430	154	190	8 x Ø 10,2	22,5	3/8
RLVCY 250	1 1/4	3/4	4	219,1	224	836	/	547	154	190	8 x Ø 10,2	22,5	3/8
RLVCY 300	1 1/4	3/4	4	323,9	330	534	/	160	205	290	8 x Ø 10,2 x 50	22,5	3/8
RLVCY 400	1 3/4	1 1/8	4	323,9	330	670	/	296	205	290	8 x Ø 10,2 x 50	22,5	1/2
RLVCY 500	1 3/4	1 1/8	4	323,9	330	802	/	428	205	290	8 x Ø 10,2 x 50	22,5	1/2
RLVCY 600	1 3/4	1 1/8	4	323,9	330	934	/	560	205	290	8 x Ø 10,2 x 50	22,5	1/2
RLVCY 700	1 3/4	1 1/8	4	323,9	330	1086	/	709	206	290	8 x Ø 10,2 x 50	22,5	1/2





Flüssigkeitssammler

→ RLVCY (vertikal)

■ Technische Merkmale

CARLY Artikelnummer	Volumen	maximaler Betriebsdruck	Betriebsdruck (¹)	maximale Betriebs- temperatur	minimale Betriebs- temperatur	Betriebs- temperatur (¹)	EG Kategorie (²)
	V L	PS bar	PS BT bar	TS maxi °C	TS mini °C	TS BT °C	
RLVCY 09	1,0	46	15	100	-40	-30	Art4§3
RLVCY 15	1,6	46	15	100	-40	-30	I
RLVCY 20	1,8	46	15	100	-40	-30	I
RLVCY 25	2,8	46	15	100	-40	-30	I
RLVCY 30	3,1	46	15	100	-40	-30	I
RLVCY 40	4,2	46	15	100	-40	-30	I
RLVCY 45	4,4	45	15	100	-40	-30	I
RLVCY 60	6,0	46	15	100	-40	-30	II
RLVCY 75	7,6	46	15	100	-40	-30	II
RLVCY 90	9,2	46	15	100	-40	-30	II
RLVCY 120	11,5	46	15	100	-40	-30	II
RLVCY 150	15,7	45	15	100	-40	-30	II
RLVCY 200	20,9	45	15	100	-40	-30	II
RLVCY 250	25,0	45	15	100	-40	-30	III
RLVCY 300	29,6	42	15	100	-40	-30	III
RLVCY 400	40,0	42	15	100	-40	-30	III
RLVCY 500	50,0	42	15	100	-40	-30	III
RLVCY 600	60,0	42	15	100	-40	-30	III
RLVCY 700	70,0	42	15	100	-40	-30	III

(¹) Beschränkung des Betriebsdruckes auf den PS BT Wert, wenn die Betriebstemperatur niedriger als oder gleich dem TS BT Wert ist.

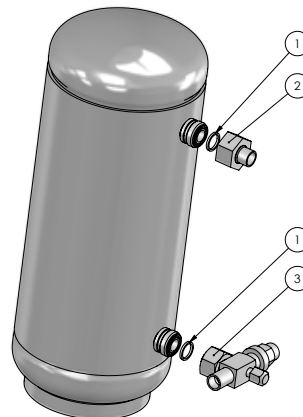
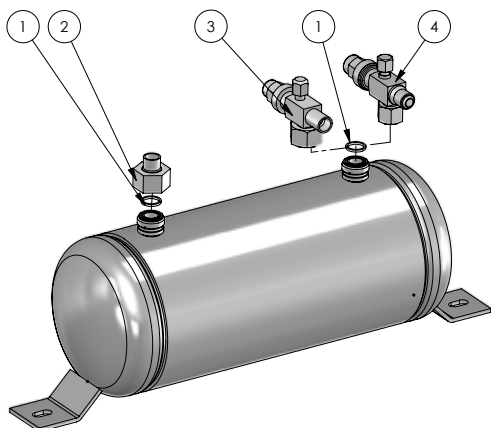
(²) Einstufung nach Nennweite, gemäß EG Druckgeräte-Richtlinie PED 2014/68/EU (siehe Kapitel 0).



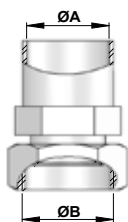
Flüssigkeitssammler

→ RLHCY (horizontal) / RLVCY (vertikal)

■ Ersatzteile



RLHCY / RLVCY	CARLY Artikelnummer	Nummer	Dichtung für Rotalock Anschlüsse und Ventile zoll
09 --> 45	CY 15580100	1	3/4
120 --> 300	CY 15580120	1	1 1/4
400 --> 700 < 03/2014	CY 15580120	1	1 1/4
60 --> 90	CY 15580140	1	1
400 --> 700 > 04/2014	CY 15580160	1	1 3/4



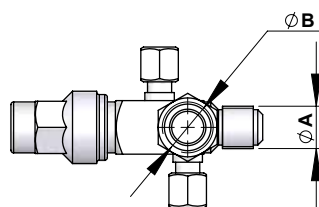
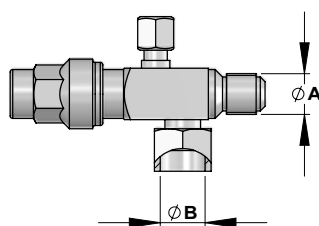
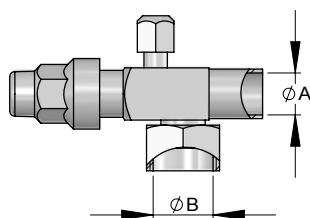
RLHCY / RLVCY	CARLY Artikelnummer	Nummer	Rotalock Anschluss	
			ØA Auslass Anschluss ODF zoll	ØB Schraubanschluss UNF zoll
09 --> 45	CY 17400000	2	1/4	3/4
09 --> 45	CY 17400010	2	3/8	3/4
60 --> 90	CY 17400020	2	1/2	1
120 --> 300	CY 17400035	2	5/8	1 1/4
400 --> 700 < 03/2014	CY 17400035	2	5/8	1 1/4
120 --> 300	CY 17400040	2	7/8	1 1/4
400 --> 700 < 03/2014	CY 17400040	2	7/8	1 1/4
120 --> 300	CY 17400050	2	1 1/8	1 1/4
400 --> 700 < 03/2014	CY 17400050	2	1 1/8	1 1/4
400 --> 700 > 04/2014	CY 17400055	2	7/8	1 3/4
400 --> 700 > 04/2014	CY 17400060	2	1 1/8	1 3/4
400 --> 700 > 04/2014	CY 17400065	2	1 3/8	1 3/4



Flüssigkeitssammler

→ RLHCY (horizontal) / RLVCY (vertikal)

■ Ersatzteile



RLHCY / RLVCY	CARLY Artikelnummer	Nummer	Rotalock Ventil mit Lötanschluss	
			ØA Auslass ODF Ventil zoll	ØB Anschluss UNF Ventil zoll
09 --> 45	CY 19700080	3	1/4	3/4
09 --> 45	CY 19700110	3	3/8	3/4
60 --> 90	CY 19700120	3	1/2	1
60 --> 90	CY 19700130	3	5/8	1
120 --> 300	CY 19700135	3	5/8	1 1/4
400 --> 700 < 03/2014	CY 19700135	3	5/8	1 1/4
120 --> 300	CY 19700160	3	7/8	1 1/4
400 --> 700 < 03/2014	CY 19700160	3	7/8	1 1/4
120 --> 300	CY 19700170	3	1 1/8	1 1/4
400 --> 700 < 03/2014	CY 19700170	3	1 1/8	1 1/4
400 --> 700 > 04/2014	CY 19700175	3	7/8	1 3/4
400 --> 700 > 04/2014	CY 19700180	3	1 1/8	1 3/4
400 --> 700 > 04/2014	CY 19700185	3	1 3/8	1 3/4

RLHCY / RLVCY	CARLY Artikelnummer	Nummer	Rotalock Ventil mit Schraubanschluss	
			ØA Auslass SAE Ventil zoll	ØB Anschluss UNF Ventil zoll
09 --> 45	CY 19700090	4	1/4	3/4
60 --> 90	CY 19700140	4	1/2	1

RLHCY / RLVCY	CARLY Artikelnummer	Nummer	Rotalock Ventil mit Schraubanschluss	
			ØA Auslass SAE Ventil zoll	ØB Anschluss UNF Ventil zoll
09 --> 45	CY 19700097	4	3/8	3/4



Flüssigkeitssammler

➔ RLHCY (horizontal) / RLVCY (vertikal)

■ Gewichte und Verpackungen

CARLY Artikelnummer	Einzelgewicht kg		Verpackung Anzahl der Stücke
	mit Verpackung	ohne Verpackung	
RLHCY 15	1,90	1,55	1
RLHCY 25	3,41	3,11	1
RLHCY 30	3,86	3,56	1
RLHCY 45	5,95	5,55	1
RLHCY 60	7,40	6,80	1
RLHCY 75	8,73	8,13	1
RLHCY 90	10,00	9,40	1
RLHCY 120	12,40	11,80	1
RLHCY 150	16,60	16,00	1
RLHCY 200	20,60	20,00	1
RLHCY 250	25,20	23,00	1
RLHCY 300	31,74	29,54	1
RLHCY 400	39,94	37,74	1
RLHCY 500	47,90	45,70	1
RLHCY 600	57,70	55,50	1
RLHCY 700	63,60	62,40	1

CARLY Artikelnummer	Einzelgewicht kg		Verpackung Anzahl der Stücke
	mit Verpackung	ohne Verpackung	
RLVCY 09	1,50	1,10	1
RLVCY 15	2,15	1,75	1
RLVCY 20	2,87	2,47	1
RLVCY 25	3,36	3,11	1
RLVCY 30	3,51	3,16	1
RLVCY 40	4,36	4,26	1
RLVCY 45	5,85	5,55	1
RLVCY 60	7,10	6,80	1
RLVCY 75	8,48	8,13	1
RLVCY 90	10,35	10,00	1
RLVCY 120	10,60	10,10	1
RLVCY 150	19,65	19,15	1
RLVCY 200	24,27	23,67	1
RLVCY 250	28,92	28,32	1
RLVCY 300	34,80	34,00	1
RLVCY 400	42,10	41,30	1
RLVCY 500	50,60	49,40	1
RLVCY 600	57,20	56,00	1
RLVCY 700	64,70	63,50	1