



Depósitos de líquido

→ RLHCY (horizontales) / RLVCY (verticales)

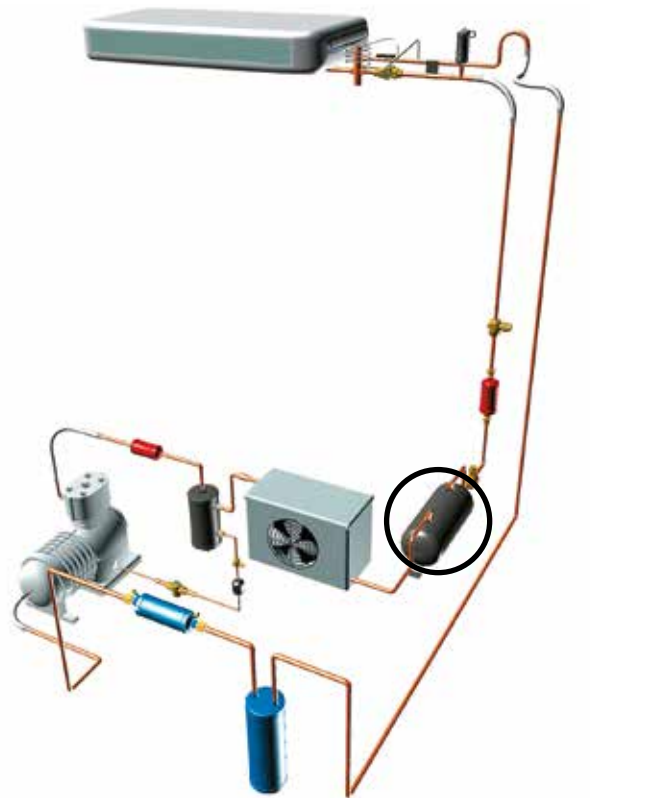
■ Aplicaciones

- Los depósitos de líquido aseguran la compensación de las variaciones de volumen del gas refrigerante en las instalaciones de refrigeración y de acondicionamiento de aire.
- Estas variaciones de volumen son debidas a las variaciones generadas por las diferencias de temperaturas de funcionamiento en diferentes estaciones y a las secuencias de apertura y cierre de la válvula de expansión que llena o no el evaporador de su gas refrigerante.
- Los depósitos de líquido permiten igualmente almacenar el gas refrigerante de la instalación, para las operaciones de mantenimiento o de reparación.

Producto personalizado



Producto normal



■ Características funcionales

- Productos compatibles con HCFC, HFC, HFO, CO₂, así que sus aceites y aditivos asociados. Productos estudiados para la utilización de gases refrigerantes no peligrosos del grupo 2 de la DEP 2014/68/UE. Para la utilización de los componentes CARLY con fluidos del grupo 1, ponerse en contacto con el servicio técnico CARLY.
- La clasificación de los productos en categorías CE se efectúa con la tabla de la DEP 2014/68/UE, que corresponde a una selección por volumen.
- Los depósitos de líquido están fabricados todo de acero.
- Están equipados con fijaciones adaptadas a su volumen y peso.
- Los depósitos de líquido se entregan sin válvula (referirse al párrafo PIEZAS DE RECAMBIO, página 31.7)
- A partir del modelo de 9 litros incluido, los depósitos están equipados de una conexión 3/8" NPT, para el montaje de accesorios de seguridad tales como las válvulas de seguridad.
- CARLY propone bajo demanda depósitos de líquido reversibles (bi-flow) para, por ejemplo, aplicaciones de bombas de calor.

Personalización posible bajo demanda :

- Modelo reversible.
- Dimensiones, volúmenes, tipos de racores, toma de presión para válvula de seguridad, patas de soporte.
- Cuerpo y racores de Acero Inoxidable (resistencia a la corrosión y a bajas temperaturas).
- Intercambiador para mantener la temperatura para CO₂.

■ Ventajas CARLY

- Presiones máxima de servicio : desde 42 hasta 46 bar.
- Se ofrecen dos posibilidades de conexiones :
 - Por roscar al exterior de las conexiones.
 - Por soldar en el interior de las conexiones.
- Una gama amplia de accesorios es disponible :
 - Válvulas de parada de tipo Rotalock, con conexiones a roscar o a soldar.
 - Conexiones de tipo Rotalock con posibles reducciones de diámetro y conexiones a roscar o a soldar.
- Los depósitos de líquido se entregan perfectamente limpios y deshidratados.



Depósitos de líquido

→ RLHCY (horizontales) / RLVCY (verticales)

■ Aviso

Antes de efectuar cualquier selección o montaje de un componente, referirse al capítulo 0 - **AVISO**.

■ Precauciones generales de montaje

La instalación de un componente en un circuito frigorífico por un profesional confirmado, requiere algunas precauciones:

- Ciertas son propias a cada componente y en este caso, están indicadas en la parte **RECOMENDACIONES ESPECÍFICAS**

definidas aquí abajo ;

- Otros son generales al conjunto de los componentes CARLY, y se presentan en el capítulo 115. **PRECAUCIONES GENERALES DE MONTAJE**.
- Las recomendaciones concernientes

a los componentes CARLY para aplicaciones con CO₂ subcrítico, también se desarrollan en el capítulo 115 – **PRECAUCIONES GENERALES DE MONTAJE**.

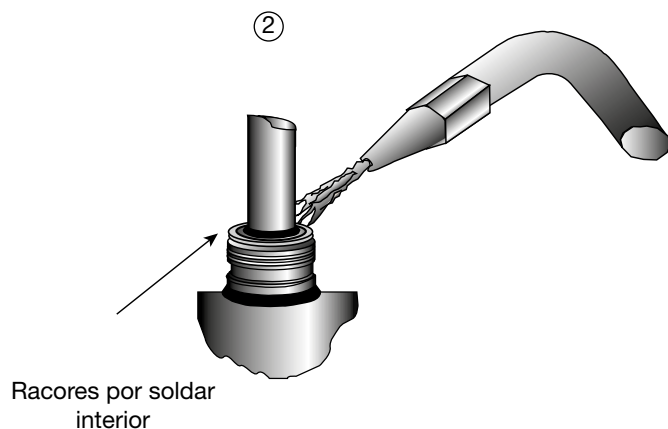
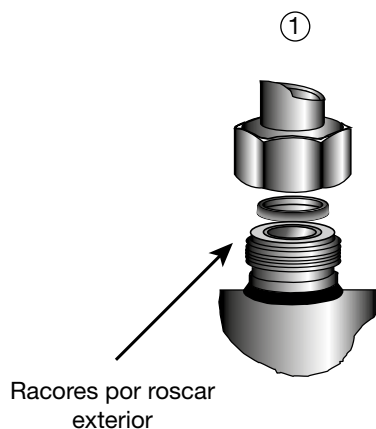
■ Recomendaciones específicas a los depósitos de líquido RLHCY y RLVCY

- Los depósitos de líquido se montan después del condensador.
- Para un funcionamiento óptimo, hace falta asegurarse del buen posicionamiento de los depósitos : perfectamente horizontales para los recipientes RLHCY, y perfectamente verticales para los recipientes RLVCY.
- Respetar el sentido de paso del refrigerante dentro del depósito; el racor de entrada está marcado "IN".
- En el caso de una selección de la dimensión de los depósitos a partir de la carga total de gas refrigerante, hay que seleccionar estos depósitos con un

volumen interno del 20 % superior, para siempre disponer de una reserva de gas por encima del nivel del líquido.

- En caso de instalación de los depósitos fuera, se recomienda protegerlos contra la corrosión, las temperaturas exteriores bajas y la radiación solar.
- Conformarse con la reglamentación vigente, y prever dispositivos de seguridad por corte para limitar la presión.
- Para un funcionamiento con CO₂ en bajas temperaturas, prever un aislamiento adicional.

- La empresa CARLY declina toda responsabilidad si modificaciones, reparaciones están hechas en sus productos por el usuario/comprador.
- Los racores de los depósitos CARLY tienen un roscado exterior (croquis marca 1) que permite el montaje de válvulas de aislamiento o de racores tipo Rotalock, y un escariado interior (croquis marca 2) que permite la instalación de una tubería por soldar.
- Para evitar cualquier riesgo de hielo y condensación sobre los recipientes, se recomienda aislarlos térmicamente.





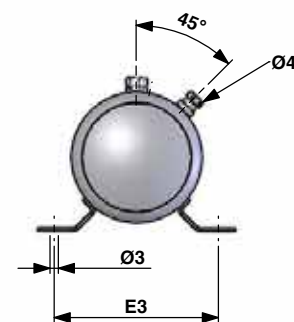
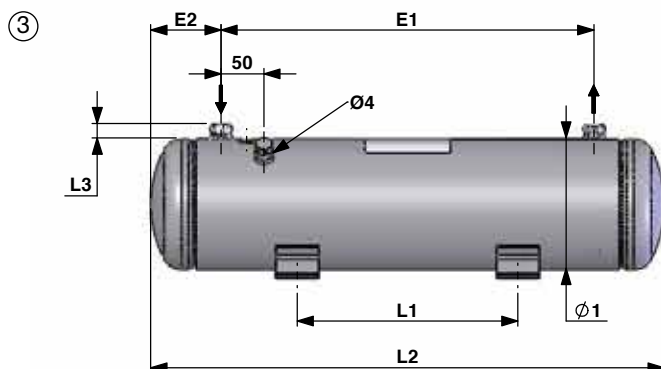
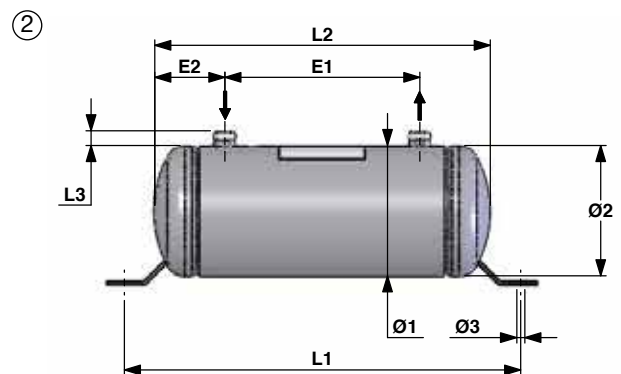
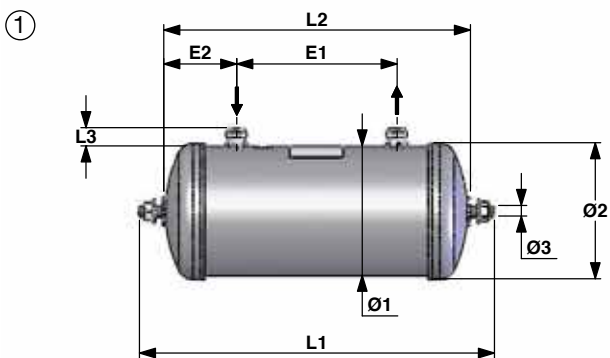
Depósitos de líquido

CTCY-ES - 31.1-9 / 11-2022

→ RLHCY (horizontales)

■ Características técnicas

| Referencias CARLY | Racores por roscar exterior UNF pulgada | Racores por soldar interior pulgada | N° de plano | Dimensiones mm | | | | | | | | | |
|----------------------|---|--|----------------|-------------------|-----|-----|------|------|-----|-----|------------------|------|--------------------|
| | | | | Ø1 | Ø2 | L1 | L2 | E1 | E2 | E3 | Ø3 | L3 | Ø4 NPTF pulgada |
| RLHCY 15 | 3/4 | 1/4 | 1 | 88,9 | 95 | 343 | 298 | 210 | 44 | / | M10 | 17,0 | / |
| RLHCY 25 | 3/4 | 3/8 | 1 | 121,0 | 128 | 332 | 287 | 150 | 68 | / | M10 | 17,0 | / |
| RLHCY 30 | 3/4 | 3/8 | 1 | 121,0 | 128 | 368 | 323 | 186 | 68 | / | M10 | 17,0 | / |
| RLHCY 45 | 3/4 | 3/8 | 2 | 152,4 | 156 | 376 | 304 | 145 | 80 | / | 2 x Ø 10,5 x 9,5 | 17,0 | / |
| RLHCY 60 | 1 | 1/2 | 2 | 152,4 | 156 | 459 | 387 | 228 | 80 | / | 2 x Ø 10,5 x 9,5 | 17,0 | / |
| RLHCY 75 | 1 | 1/2 | 2 | 152,4 | 156 | 557 | 485 | 328 | 79 | / | 2 x Ø 10,5 x 9,5 | 17,0 | / |
| RLHCY 90 | 1 | 1/2 | 3 | 152,4 | 156 | 258 | 595 | 436 | 80 | 192 | 4 x Ø 10,5 x 9,5 | 17,0 | 3/8 |
| RLHCY 120 | 1 1/4 | 5/8 | 3 | 152,4 | 156 | 389 | 726 | 567 | 82 | 192 | 4 x Ø 10,5 x 9,5 | 22,5 | 3/8 |
| RLHCY 150 | 1 1/4 | 3/4 | 3 | 168,3 | 172 | 352 | 746 | 582 | 82 | 200 | 4 x Ø 10,5 x 9,5 | 22,5 | 3/8 |
| RLHCY 200 | 1 1/4 | 3/4 | 3 | 168,3 | 172 | 600 | 994 | 830 | 82 | 200 | 4 x Ø 10,5 x 9,5 | 22,5 | 3/8 |
| RLHCY 250 | 1 1/4 | 3/4 | 3 | 168,3 | 172 | 750 | 1242 | 1078 | 109 | 200 | 4 x Ø 10,5 x 9,5 | 22,5 | 3/8 |
| RLHCY 300 | 1 1/4 | 3/4 | 3 | 219,1 | 224 | 402 | 909 | 691 | 112 | 220 | 4 x Ø 10,5 x 9,5 | 22,5 | 3/8 |
| RLHCY 400 | 1 3/4 | 1 1/8 | 3 | 219,1 | 224 | 690 | 1202 | 979 | 112 | 220 | 4 x Ø 10,5 x 9,5 | 22,5 | 1/2 |
| RLHCY 500 | 1 3/4 | 1 1/8 | 3 | 219,1 | 224 | 800 | 1491 | 1268 | 112 | 220 | 4 x Ø 10,5 x 9,5 | 22,5 | 1/2 |
| RLHCY 600 | 1 3/4 | 1 1/8 | 3 | 323,9 | 330 | 455 | 857 | 559 | 149 | 320 | 4 x Ø 10,5 x 9,5 | 22,5 | 1/2 |
| RLHCY 700 | 1 3/4 | 1 1/8 | 3 | 323,9 | 330 | 605 | 1007 | 709 | 149 | 320 | 4 x Ø 10,5 x 9,5 | 22,5 | 1/2 |





Depósitos de líquido

→ RLHCY (horizontales)

■ Características técnicas

| Referencias CARLY | Volumen | Presión de servicio máxima | Presión de servicio (¹) | Temperatura de servicio máxima | Temperatura de servicio mínima | Temperatura de servicio (¹) | Categoría CE (²) |
|----------------------|---------|----------------------------------|--|--------------------------------------|--------------------------------------|--|-------------------------------------|
| | V L | PS bar | PS BT bar | TS maxi °C | TS mini °C | TS BT °C | |
| RLHCY 15 | 1,6 | 46 | 15 | 100 | -40 | -30 | I |
| RLHCY 25 | 2,8 | 46 | 15 | 100 | -40 | -30 | I |
| RLHCY 30 | 3,1 | 46 | 15 | 100 | -40 | -30 | I |
| RLHCY 45 | 4,4 | 45 | 15 | 100 | -40 | -30 | I |
| RLHCY 60 | 6,0 | 46 | 15 | 100 | -40 | -30 | II |
| RLHCY 75 | 7,6 | 46 | 15 | 100 | -40 | -30 | II |
| RLHCY 90 | 9,1 | 46 | 15 | 100 | -40 | -30 | II |
| RLHCY 120 | 11,4 | 46 | 15 | 100 | -40 | -30 | II |
| RLHCY 150 | 15,0 | 46 | 15 | 100 | -40 | -30 | II |
| RLHCY 200 | 20,0 | 46 | 15 | 100 | -40 | -30 | II |
| RLHCY 250 | 25,0 | 46 | 15 | 100 | -40 | -30 | III |
| RLHCY 300 | 30,0 | 45 | 15 | 100 | -40 | -30 | III |
| RLHCY 400 | 40,0 | 45 | 15 | 100 | -40 | -30 | III |
| RLHCY 500 | 50,0 | 45 | 15 | 100 | -40 | -30 | III |
| RLHCY 600 | 60,0 | 42 | 15 | 100 | -40 | -30 | III |
| RLHCY 700 | 70,0 | 42 | 15 | 100 | -40 | -30 | III |

(¹) La presión de servicio está limitada al valor PS BT cuando la temperatura de servicio es inferior o igual al valor TS BT.

(²) Clasificación por diámetro, según DEP 2014/68/UE (véase el capítulo 0).

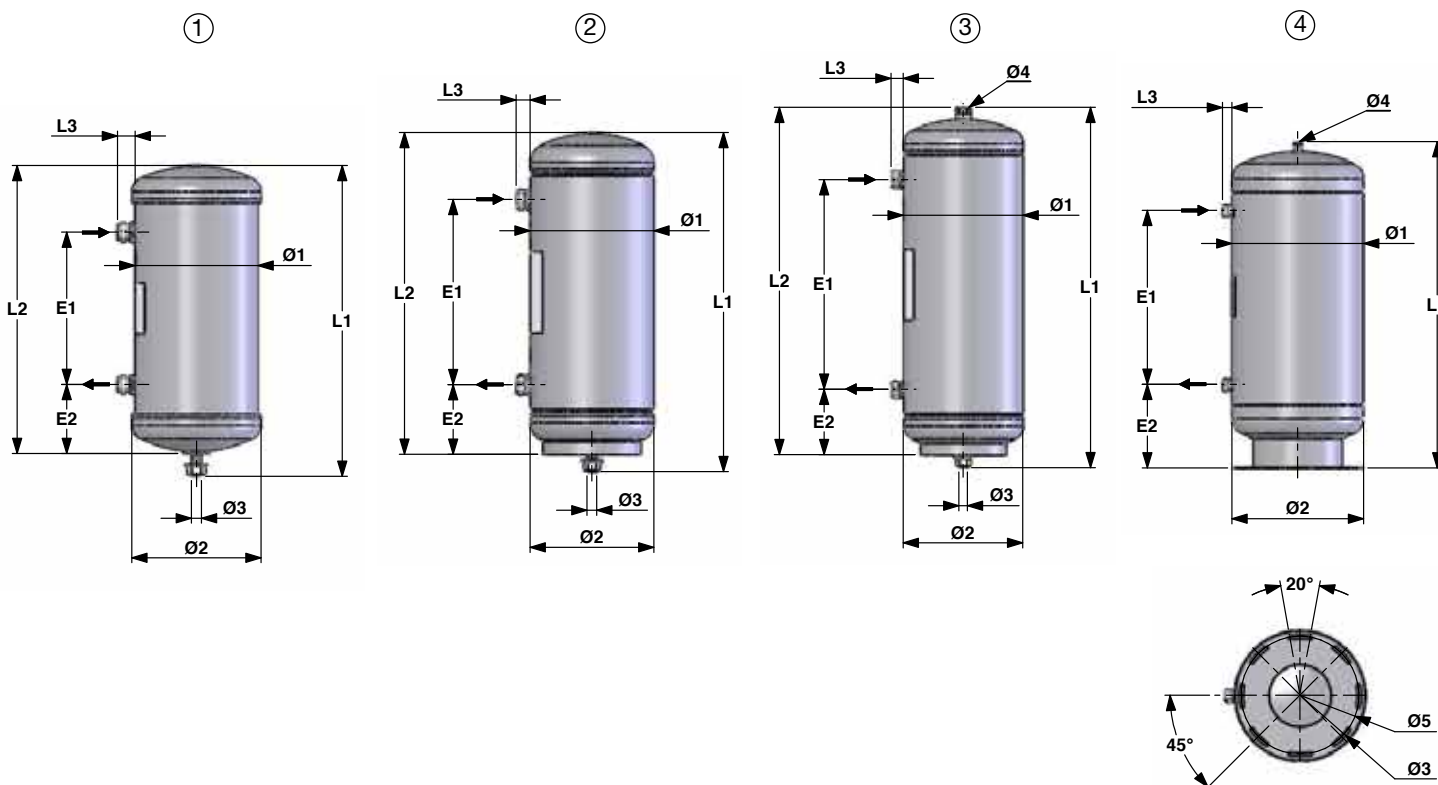


Depósitos de líquido

→ RLVCY (verticales)

■ Características técnicas

| Referencias CARLY | Racores por roscar exterior UNF pulgada | Racores por soldar interior pulgada | N° de plano | Dimensiones mm | | | | | | | | | |
|----------------------|---|--|----------------|-------------------|-----|------|-----|-----|-----|-----|-----------------|------|--------------------|
| | | | | Ø1 | Ø2 | L1 | L2 | E1 | E2 | Ø5 | Ø3 | L3 | Ø4 NPTF pulgada |
| RLVCY 09 | 3/4 | 1/4 | 1 | 88,9 | 95 | 218 | 195 | 110 | 44 | / | M10 | 17,0 | / |
| RLVCY 15 | 3/4 | 1/4 | 1 | 88,9 | 95 | 318 | 295 | 210 | 44 | / | M10 | 17,0 | / |
| RLVCY 20 | 3/4 | 1/4 | 1 | 101,6 | 109 | 286 | 264 | 140 | 63 | / | M10 | 17,0 | / |
| RLVCY 25 | 3/4 | 3/8 | 1 | 121,0 | 128 | 306 | 284 | 150 | 68 | / | M10 | 17,0 | / |
| RLVCY 30 | 3/4 | 3/8 | 1 | 121,0 | 128 | 342 | 320 | 186 | 68 | / | M10 | 17,0 | / |
| RLVCY 40 | 3/4 | 3/8 | 1 | 121,0 | 128 | 442 | 420 | 286 | 68 | / | M10 | 17,0 | / |
| RLVCY 45 | 3/4 | 3/8 | 2 | 152,4 | 156 | 329 | 308 | 145 | 83 | / | M12 | 17,0 | / |
| RLVCY 60 | 1 | 1/2 | 2 | 152,4 | 156 | 412 | 391 | 228 | 83 | / | M12 | 17,0 | / |
| RLVCY 75 | 1 | 1/2 | 2 | 152,4 | 156 | 510 | 489 | 328 | 82 | / | M12 | 17,0 | / |
| RLVCY 90 | 1 | 1/2 | 3 | 168,3 | 172 | 507 | 487 | 295 | 89 | / | M12 | 17,0 | 3/8 |
| RLVCY 120 | 1 1/4 | 5/8 | 3 | 168,3 | 172 | 622 | 603 | 410 | 89 | / | M12 | 22,5 | 3/8 |
| RLVCY 150 | 1 1/4 | 3/4 | 4 | 219,1 | 224 | 569 | / | 280 | 154 | 190 | 8 x Ø 10,2 | 22,5 | 3/8 |
| RLVCY 200 | 1 1/4 | 3/4 | 4 | 219,1 | 224 | 719 | / | 430 | 154 | 190 | 8 x Ø 10,2 | 22,5 | 3/8 |
| RLVCY 250 | 1 1/4 | 3/4 | 4 | 219,1 | 224 | 836 | / | 547 | 154 | 190 | 8 x Ø 10,2 | 22,5 | 3/8 |
| RLVCY 300 | 1 1/4 | 3/4 | 4 | 323,9 | 330 | 534 | / | 160 | 205 | 290 | 8 x Ø 10,2 x 50 | 22,5 | 3/8 |
| RLVCY 400 | 1 3/4 | 1 1/8 | 4 | 323,9 | 330 | 670 | / | 296 | 205 | 290 | 8 x Ø 10,2 x 50 | 22,5 | 1/2 |
| RLVCY 500 | 1 3/4 | 1 1/8 | 4 | 323,9 | 330 | 802 | / | 428 | 205 | 290 | 8 x Ø 10,2 x 50 | 22,5 | 1/2 |
| RLVCY 600 | 1 3/4 | 1 1/8 | 4 | 323,9 | 330 | 934 | / | 560 | 205 | 290 | 8 x Ø 10,2 x 50 | 22,5 | 1/2 |
| RLVCY 700 | 1 3/4 | 1 1/8 | 4 | 323,9 | 330 | 1086 | / | 709 | 206 | 290 | 8 x Ø 10,2 x 50 | 22,5 | 1/2 |





Depósitos de líquido

→ RLVCY (verticales)

■ Características técnicas

| Referencias CARLY | Volumen | Presión de servicio máxima | Presión de servicio (¹) | Temperatura de servicio máxima | Temperatura de servicio mínima | Temperatura de servicio (¹) | Categoría CE (²) |
|----------------------|---------|----------------------------------|--|--------------------------------------|--------------------------------------|--|-------------------------------------|
| | V L | PS bar | PS BT bar | TS maxi °C | TS mini °C | TS BT °C | |
| RLVCY 09 | 1,0 | 46 | 15 | 100 | -40 | -30 | Art4§3 |
| RLVCY 15 | 1,6 | 46 | 15 | 100 | -40 | -30 | I |
| RLVCY 20 | 1,8 | 46 | 15 | 100 | -40 | -30 | I |
| RLVCY 25 | 2,8 | 46 | 15 | 100 | -40 | -30 | I |
| RLVCY 30 | 3,1 | 46 | 15 | 100 | -40 | -30 | I |
| RLVCY 40 | 4,2 | 46 | 15 | 100 | -40 | -30 | I |
| RLVCY 45 | 4,4 | 45 | 15 | 100 | -40 | -30 | I |
| RLVCY 60 | 6,0 | 46 | 15 | 100 | -40 | -30 | II |
| RLVCY 75 | 7,6 | 46 | 15 | 100 | -40 | -30 | II |
| RLVCY 90 | 9,2 | 46 | 15 | 100 | -40 | -30 | II |
| RLVCY 120 | 11,5 | 46 | 15 | 100 | -40 | -30 | II |
| RLVCY 150 | 15,7 | 45 | 15 | 100 | -40 | -30 | II |
| RLVCY 200 | 20,9 | 45 | 15 | 100 | -40 | -30 | II |
| RLVCY 250 | 25,0 | 45 | 15 | 100 | -40 | -30 | III |
| RLVCY 300 | 29,6 | 42 | 15 | 100 | -40 | -30 | III |
| RLVCY 400 | 40,0 | 42 | 15 | 100 | -40 | -30 | III |
| RLVCY 500 | 50,0 | 42 | 15 | 100 | -40 | -30 | III |
| RLVCY 600 | 60,0 | 42 | 15 | 100 | -40 | -30 | III |
| RLVCY 700 | 70,0 | 42 | 15 | 100 | -40 | -30 | III |

(¹) La presión de servicio está limitada al valor PS BT cuando la temperatura de servicio es inferior o igual al valor TS BT.

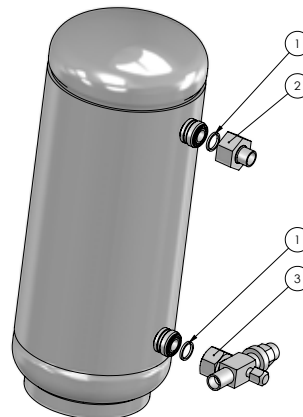
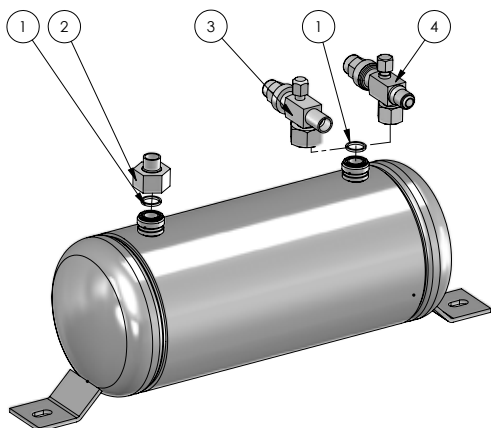
(²) Clasificación por diámetro, según DEP 2014/68/UE (véase el capítulo 0).



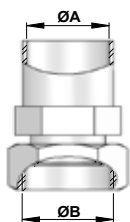
Depósitos de líquido

→ RLHCY (horizontales) / RLVCY (verticales)

■ Piezas de recambio



| RLHCY / RLVCY | Referencias CARLY | Marca | Junta plana para válvula y racor ROTALOCK pulgada |
|--------------------------|-------------------|-------|---|
| 09 --> 45 | CY 15580100 | 1 | 3/4 |
| 120 --> 300 | CY 15580120 | 1 | 1 1/4 |
| 400 --> 700 < 03/2014 | CY 15580120 | 1 | 1 1/4 |
| 60 --> 90 | CY 15580140 | 1 | 1 |
| 400 --> 700 > 04/2014 | CY 15580160 | 1 | 1 3/4 |



| RLHCY / RLVCY | Referencias CARLY | Marca | Racor ROTALOCK | |
|--------------------------|-------------------|-------|-----------------------------|-------------------------------|
| | | | ØA salida racor ODF pulgada | ØB fijación racor UNF pulgada |
| 09 --> 45 | CY 17400000 | 2 | 1/4 | 3/4 |
| 09 --> 45 | CY 17400010 | 2 | 3/8 | 3/4 |
| 60 --> 90 | CY 17400020 | 2 | 1/2 | 1 |
| 120 --> 300 | CY 17400035 | 2 | 5/8 | 1 1/4 |
| 400 --> 700 < 03/2014 | CY 17400035 | 2 | 5/8 | 1 1/4 |
| 120 --> 300 | CY 17400040 | 2 | 7/8 | 1 1/4 |
| 400 --> 700 < 03/2014 | CY 17400040 | 2 | 7/8 | 1 1/4 |
| 120 --> 300 | CY 17400050 | 2 | 1 1/8 | 1 1/4 |
| 400 --> 700 < 03/2014 | CY 17400050 | 2 | 1 1/8 | 1 1/4 |
| 400 --> 700 > 04/2014 | CY 17400055 | 2 | 7/8 | 1 3/4 |
| 400 --> 700 > 04/2014 | CY 17400060 | 2 | 1 1/8 | 1 3/4 |
| 400 --> 700 > 04/2014 | CY 17400065 | 2 | 1 3/8 | 1 3/4 |

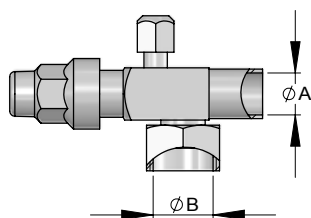


CTCY-ES - 31.1-9 / 11-2022

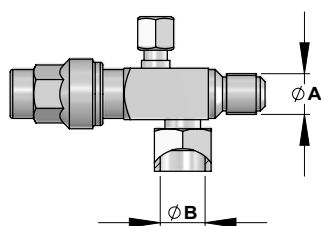
Depósitos de líquido

→ RLHCY (horizontales) / RLVCY (verticales)

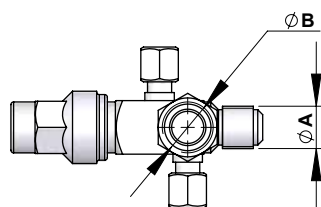
■ Piezas de recambio



| RLHCY / RLVCY | Referencias CARLY | Marca | Válvula ROTALOCK con racor por soldar | |
|-----------------------|-------------------|-------|---------------------------------------|---------------------------------|
| | | | ØA salida válvula ODF pulgada | ØB fijación válvula UNF pulgada |
| 09 --> 45 | CY 19700080 | 3 | 1/4 | 3/4 |
| 09 --> 45 | CY 19700110 | 3 | 3/8 | 3/4 |
| 60 --> 90 | CY 19700120 | 3 | 1/2 | 1 |
| 60 --> 90 | CY 19700130 | 3 | 5/8 | 1 |
| 120 --> 300 | CY 19700135 | 3 | 5/8 | 1 1/4 |
| 400 --> 700 < 03/2014 | CY 19700135 | 3 | 5/8 | 1 1/4 |
| 120 --> 300 | CY 19700160 | 3 | 7/8 | 1 1/4 |
| 400 --> 700 < 03/2014 | CY 19700160 | 3 | 7/8 | 1 1/4 |
| 120 --> 300 | CY 19700170 | 3 | 1 1/8 | 1 1/4 |
| 400 --> 700 < 03/2014 | CY 19700170 | 3 | 1 1/8 | 1 1/4 |
| 400 --> 700 > 04/2014 | CY 19700175 | 3 | 7/8 | 1 3/4 |
| 400 --> 700 > 04/2014 | CY 19700180 | 3 | 1 1/8 | 1 3/4 |
| 400 --> 700 > 04/2014 | CY 19700185 | 3 | 1 3/8 | 1 3/4 |



| RLHCY / RLVCY | Referencias CARLY | Marca | Válvula ROTALOCK con racor por roscar | |
|---------------|-------------------|-------|---------------------------------------|---------------------------------|
| | | | ØA salida válvula SAE pulgada | ØB fijación válvula UNF pulgada |
| 09 --> 45 | CY 19700090 | 4 | 1/4 | 3/4 |
| 60 --> 90 | CY 19700140 | 4 | 1/2 | 1 |



| RLHCY / RLVCY | Referencias CARLY | Marca | Válvula ROTALOCK con racor por roscar | |
|---------------|-------------------|-------|---------------------------------------|---------------------------------|
| | | | ØA salida válvula SAE pulgada | ØB fijación válvula UNF pulgada |
| 09 --> 45 | CY 19700097 | 4 | 3/8 | 3/4 |



Depósitos de líquido

➔ **RLHCY** (horizontales) / **RLVCY** (verticales)

■ Pesos y envases

| Referencias CARLY | Masa unitaria kg | | Número de piezas por envase |
|----------------------|---------------------|-----------------|--------------------------------|
| | Con embalaje | Sin embalaje | |
| RLHCY 15 | 1,90 | 1,55 | 1 |
| RLHCY 25 | 3,41 | 3,11 | 1 |
| RLHCY 30 | 3,86 | 3,56 | 1 |
| RLHCY 45 | 5,95 | 5,55 | 1 |
| RLHCY 60 | 7,40 | 6,80 | 1 |
| RLHCY 75 | 8,73 | 8,13 | 1 |
| RLHCY 90 | 10,00 | 9,40 | 1 |
| RLHCY 120 | 12,40 | 11,80 | 1 |
| RLHCY 150 | 16,60 | 16,00 | 1 |
| RLHCY 200 | 20,60 | 20,00 | 1 |
| RLHCY 250 | 25,20 | 23,00 | 1 |
| RLHCY 300 | 31,74 | 29,54 | 1 |
| RLHCY 400 | 39,94 | 37,74 | 1 |
| RLHCY 500 | 47,90 | 45,70 | 1 |
| RLHCY 600 | 57,70 | 55,50 | 1 |
| RLHCY 700 | 63,60 | 62,40 | 1 |

| Referencias CARLY | Masa unitaria kg | | Número de piezas por envase |
|----------------------|---------------------|-----------------|--------------------------------|
| | Con embalaje | Sin embalaje | |
| RLVCY 09 | 1,50 | 1,10 | 1 |
| RLVCY 15 | 2,15 | 1,75 | 1 |
| RLVCY 20 | 2,87 | 2,47 | 1 |
| RLVCY 25 | 3,36 | 3,11 | 1 |
| RLVCY 30 | 3,51 | 3,16 | 1 |
| RLVCY 40 | 4,36 | 4,26 | 1 |
| RLVCY 45 | 5,85 | 5,55 | 1 |
| RLVCY 60 | 7,10 | 6,80 | 1 |
| RLVCY 75 | 8,48 | 8,13 | 1 |
| RLVCY 90 | 10,35 | 10,00 | 1 |
| RLVCY 120 | 10,60 | 10,10 | 1 |
| RLVCY 150 | 19,65 | 19,15 | 1 |
| RLVCY 200 | 24,27 | 23,67 | 1 |
| RLVCY 250 | 28,92 | 28,32 | 1 |
| RLVCY 300 | 34,80 | 34,00 | 1 |
| RLVCY 400 | 42,10 | 41,30 | 1 |
| RLVCY 500 | 50,60 | 49,40 | 1 |
| RLVCY 600 | 57,20 | 56,00 | 1 |
| RLVCY 700 | 64,70 | 63,50 | 1 |