



Réservoirs de liquide

→ RLHCY (horizontaux) / RLVCY (verticaux)

■ Applications

- Les réservoirs de liquide assurent la compensation des variations de volume du fluide frigorigène des installations de réfrigération et de conditionnement d'air.
- Ces variations de volume sont dues aux fluctuations générées par les différentes températures de fonctionnement en diverses saisons, et aux séquences d'ouverture et de fermeture du détendeur, qui remplit ou non l'évaporateur de son fluide frigorigène.
- Les réservoirs de liquide permettent également de stocker tout le fluide frigorigène de l'installation, pour des opérations d'entretien ou de dépannage.

Produit personnalisé



Produit standard



■ Caractéristiques fonctionnelles

- Produits compatibles avec les HCFC, HFC, HFO, CO₂, ainsi qu'avec leurs huiles et additifs associés. Produits étudiés pour l'utilisation des fluides frigorigènes non dangereux du groupe 2 de la DESP 2014/68/UE. Pour l'utilisation des composants CARLY avec des fluides du groupe 1 - contacter le service technique CARLY.
- Le classement des produits en catégories CE est effectué avec le tableau de la DESP 2014/68/UE, correspondant à une sélection par le volume.
- Enveloppe extérieure hermétique en acier, avec peinture assurant une grande résistance à la corrosion.
- Les réservoirs sont munis de moyens de fixation adaptés à leur volume et à leur poids.
- Ils sont livrés sans vanne (se reporter au paragraphe PIÈCES DÉTACHÉES page 31.7).
- A partir du modèle 9 litres, les réservoirs possèdent un bossage 3/8" NPT, pour le montage d'organes de sécurité telles que les soupapes de sécurité.



Personnalisation possible sur demande :

- Modèle réversible (bi-flow) pour, par exemple, des applications pompes à chaleur.
- Dimensions, volumes, types de raccords, prise de pression pour soupape de sécurité, pattes supports.
- Corps et raccords en Acier Inoxydable (tenues à la corrosion et aux basses températures).
- Echangeur de maintien en température pour le CO₂.

■ Avantages CARLY

- Pressions maximales de service : de 42 à 46 bar.
- Ils offrent les deux possibilités de raccordement suivantes :
 - A visser sur l'extérieur des raccords.
 - A braser à l'intérieur des raccords.
- Une large gamme d'accessoires est disponible :
 - Vannes d'arrêt du type Rotalock, avec raccords à visser et à braser.
 - Raccords du type Rotalock avec réductions de diamètres possibles et raccords à braser.
- Les réservoirs de liquide sont livrés parfaitement propres et déshydratés.



Réservoirs de liquide

→ RLHCY (horizontaux) / RLVCY (verticaux)

■ Avertissement

Avant d'effectuer toute sélection ou tout montage de composant, se reporter au chapitre 0 **AVERTISSEMENT**.

■ Précautions générales de montage

La mise en place d'un composant sur un circuit frigorifique par un professionnel confirmé, demande des précautions :

- Certaines sont propres à chaque composant et dans ce cas, elles sont indiquées dans la partie **RECOMMANDATIONS**

SPECIFIQUES définie ci-dessous ;

- D'autres sont générales à l'ensemble des composants CARLY, elles sont présentées dans le chapitre 115 – **PRECAUTIONS GENERALES de MONTAGE**.
- Les recommandations concernant les

composants CARLY pour des applications CO₂ subcritique, sont aussi développées dans le chapitre 115 – **PRECAUTIONS GENERALES de MONTAGE**.

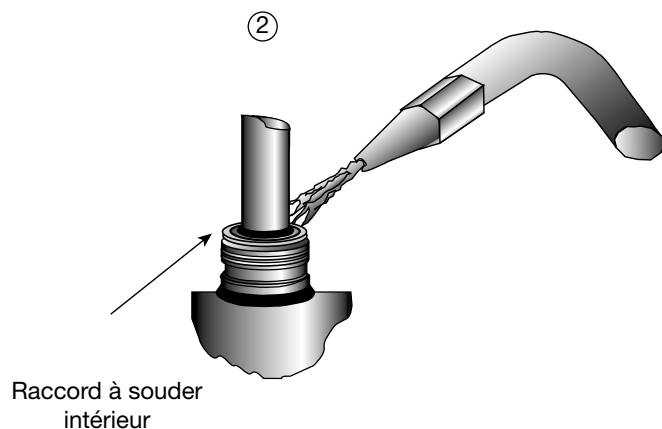
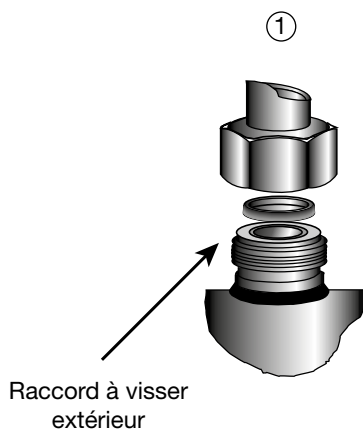
■ Recommandations spécifiques aux réservoirs de liquide RLHCY et RLVCY

- Les réservoirs de liquide se montent après le condenseur.
- Pour un fonctionnement optimal, il faut s'assurer du bon positionnement des réservoirs : parfaitement horizontaux pour les réservoirs RLHCY et parfaitement verticaux pour les réservoirs RLVCY.
- Respecter le sens de passage du fluide dans le réservoir ; le raccord d'entrée étant repéré par le marquage "IN".
- Dans le cas d'un dimensionnement des réservoirs à partir de la charge totale de fluide frigorigène, il est impératif de sélectionner ces réservoirs d'un volume interne de 20 % supérieur, de façon à toujours disposer d'une réserve de gaz

au dessus du niveau de liquide.

- En cas d'installation des réservoirs à l'extérieur, il est recommandé de les protéger contre la corrosion, les températures extérieures basses et contre les rayonnements solaires.
- Conformément à la réglementation en vigueur, prévoir des dispositifs de sécurité par coupure pour limiter la pression.
- Pour un fonctionnement au CO₂ en basses températures, prévoir une isolation supplémentaire.
- La société CARLY décline toutes responsabilités si des modifications, réparations sont apportées à ses produits par l'utilisateur / acheteur.

- Les raccords des réservoirs CARLY ont un filetage extérieur (croquis repère 1) permettant le montage de vannes d'isolement ou de raccords type Rotalock, et un alésage intérieur (croquis repère 2) permettant la mise en place d'une tuyauterie à braser.
- Afin d'éviter tout risque de givrage ou de condensation sur les réservoirs, il est recommandé de les isoler thermiquement.





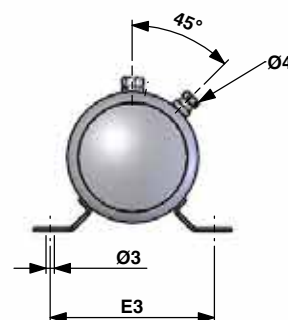
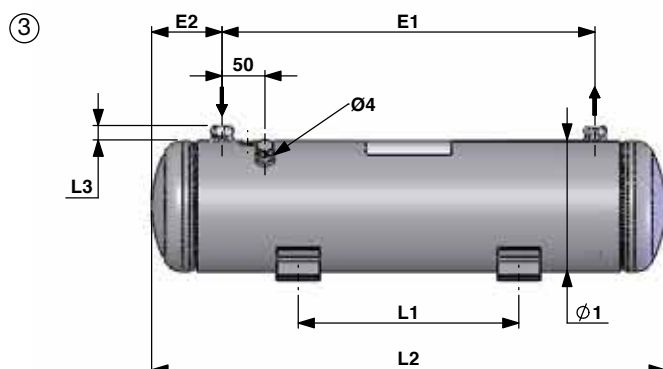
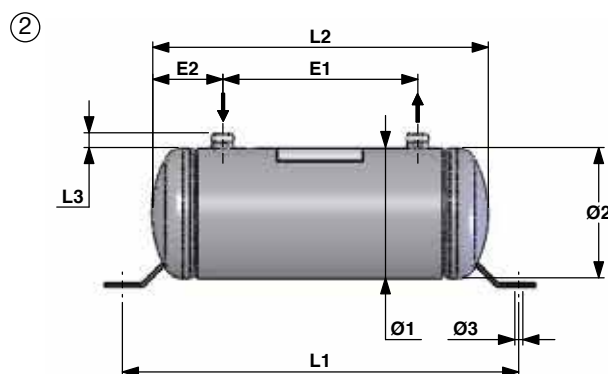
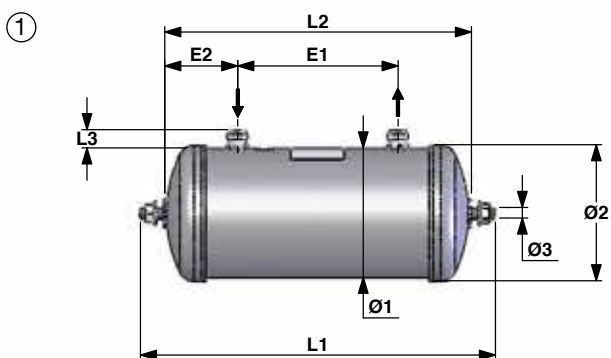
Réservoirs de liquide

CTCY-FR - 31.1-9 / 11-2022

→ RLHCY (horizontaux)

■ Caractéristiques techniques

Références CARLY	Raccords A visser extérieur UNF pouce	Raccords A souder intérieur pouce	N° de plan	Dimensions mm									
				Ø1	Ø2	L1	L2	E1	E2	E3	Ø3	L3	Ø4 NPTF pouce
RLHCY 15	3/4	1/4	1	88,9	95	343	298	210	44	/	M10	17,0	/
RLHCY 25	3/4	3/8	1	121,0	128	332	287	150	68	/	M10	17,0	/
RLHCY 30	3/4	3/8	1	121,0	128	368	323	186	68	/	M10	17,0	/
RLHCY 45	3/4	3/8	2	152,4	156	376	304	145	80	/	2 x Ø 10,5 x 9,5	17,0	/
RLHCY 60	1	1/2	2	152,4	156	459	387	228	80	/	2 x Ø 10,5 x 9,5	17,0	/
RLHCY 75	1	1/2	2	152,4	156	557	485	328	79	/	2 x Ø 10,5 x 9,5	17,0	/
RLHCY 90	1	1/2	3	152,4	156	258	595	436	80	192	4 x Ø 10,5 x 9,5	17,0	3/8
RLHCY 120	1 1/4	5/8	3	152,4	156	389	726	567	82	192	4 x Ø 10,5 x 9,5	22,5	3/8
RLHCY 150	1 1/4	3/4	3	168,3	172	352	746	582	82	200	4 x Ø 10,5 x 9,5	22,5	3/8
RLHCY 200	1 1/4	3/4	3	168,3	172	600	994	830	82	200	4 x Ø 10,5 x 9,5	22,5	3/8
RLHCY 250	1 1/4	3/4	3	168,3	172	750	1242	1078	109	200	4 x Ø 10,5 x 9,5	22,5	3/8
RLHCY 300	1 1/4	3/4	3	219,1	224	402	909	691	112	220	4 x Ø 10,5 x 9,5	22,5	3/8
RLHCY 400	1 3/4	1 1/8	3	219,1	224	690	1202	979	112	220	4 x Ø 10,5 x 9,5	22,5	1/2
RLHCY 500	1 3/4	1 1/8	3	219,1	224	800	1491	1268	112	220	4 x Ø 10,5 x 9,5	22,5	1/2
RLHCY 600	1 3/4	1 1/8	3	323,9	330	455	857	559	149	320	4 x Ø 10,5 x 9,5	22,5	1/2
RLHCY 700	1 3/4	1 1/8	3	323,9	330	605	1007	709	149	320	4 x Ø 10,5 x 9,5	22,5	1/2





Réservoirs de liquide

→ RLHCY (horizontaux)

■ Caractéristiques techniques

Références CARLY	Volume	Pression de Service maximale	Pression de Service (¹)	Température de Service maximale	Température de Service minimale	Température de Service (¹)	Catégorie CE (²)
	V L	PS bar	PS BT bar	TS maxi °C	TS mini °C	TS BT °C	
RLHCY 15	1,6	46	15	100	-40	-30	I
RLHCY 25	2,8	46	15	100	-40	-30	I
RLHCY 30	3,1	46	15	100	-40	-30	I
RLHCY 45	4,4	45	15	100	-40	-30	I
RLHCY 60	6,0	46	15	100	-40	-30	II
RLHCY 75	7,6	46	15	100	-40	-30	II
RLHCY 90	9,1	46	15	100	-40	-30	II
RLHCY 120	11,4	46	15	100	-40	-30	II
RLHCY 150	15,0	46	15	100	-40	-30	II
RLHCY 200	20,0	46	15	100	-40	-30	II
RLHCY 250	25,0	46	15	100	-40	-30	III
RLHCY 300	30,0	45	15	100	-40	-30	III
RLHCY 400	40,0	45	15	100	-40	-30	III
RLHCY 500	50,0	45	15	100	-40	-30	III
RLHCY 600	60,0	42	15	100	-40	-30	III
RLHCY 700	70,0	42	15	100	-40	-30	III

(¹) La pression de service est limitée à la valeur PS BT lorsque la température de service est inférieure ou égale à la valeur TS BT.

(²) Classement par le volume, selon DESP 2014/68/UE (se reporter au chapitre 0).

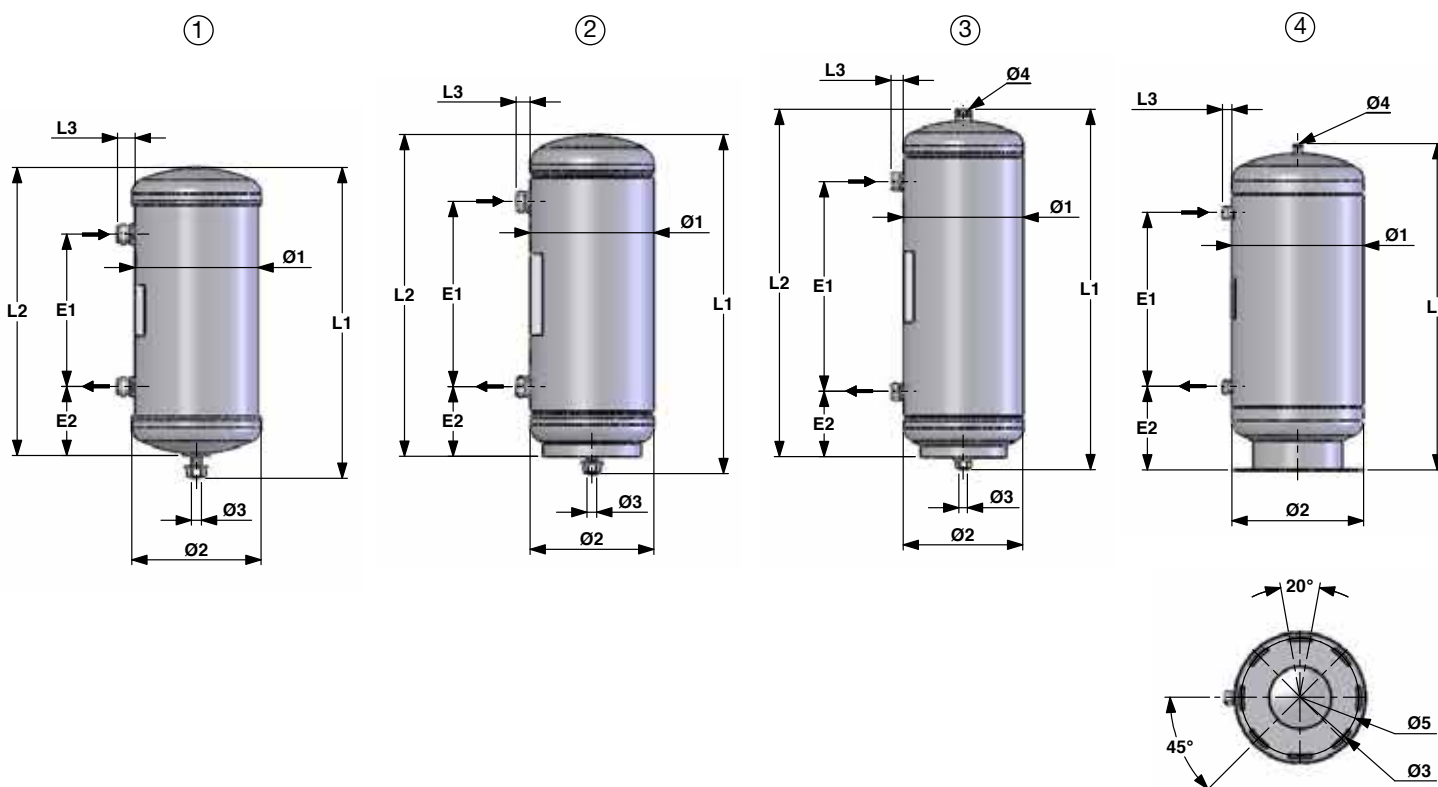


Réservoirs de liquide

→ RLVCY (verticaux)

■ Caractéristiques techniques

Références CARLY	Raccords A visser extérieur UNF pouce	Raccords A souder intérieur pouce	N° de plan	Dimensions mm									
				Ø1	Ø2	L1	L2	E1	E2	Ø5	Ø3	L3	Ø4 NPTF pouce
RLVCY 09	3/4	1/4	1	88,9	95	218	195	110	44	/	M10	17,0	/
RLVCY 15	3/4	1/4	1	88,9	95	318	295	210	44	/	M10	17,0	/
RLVCY 20	3/4	1/4	1	101,6	109	286	264	140	63	/	M10	17,0	/
RLVCY 25	3/4	3/8	1	121,0	128	306	284	150	68	/	M10	17,0	/
RLVCY 30	3/4	3/8	1	121,0	128	342	320	186	68	/	M10	17,0	/
RLVCY 40	3/4	3/8	1	121,0	128	442	420	286	68	/	M10	17,0	/
RLVCY 45	3/4	3/8	2	152,4	156	329	308	145	83	/	M12	17,0	/
RLVCY 60	1	1/2	2	152,4	156	412	391	228	83	/	M12	17,0	/
RLVCY 75	1	1/2	2	152,4	156	510	489	328	82	/	M12	17,0	/
RLVCY 90	1	1/2	3	168,3	172	507	487	295	89	/	M12	17,0	3/8
RLVCY 120	1 1/4	5/8	3	168,3	172	622	603	410	89	/	M12	22,5	3/8
RLVCY 150	1 1/4	3/4	4	219,1	224	569	/	280	154	190	8 x Ø 10,2	22,5	3/8
RLVCY 200	1 1/4	3/4	4	219,1	224	719	/	430	154	190	8 x Ø 10,2	22,5	3/8
RLVCY 250	1 1/4	3/4	4	219,1	224	836	/	547	154	190	8 x Ø 10,2	22,5	3/8
RLVCY 300	1 1/4	3/4	4	323,9	330	534	/	160	205	290	8 x Ø 10,2 x 50	22,5	3/8
RLVCY 400	1 3/4	1 1/8	4	323,9	330	670	/	296	205	290	8 x Ø 10,2 x 50	22,5	1/2
RLVCY 500	1 3/4	1 1/8	4	323,9	330	802	/	428	205	290	8 x Ø 10,2 x 50	22,5	1/2
RLVCY 600	1 3/4	1 1/8	4	323,9	330	934	/	560	205	290	8 x Ø 10,2 x 50	22,5	1/2
RLVCY 700	1 3/4	1 1/8	4	323,9	330	1086	/	709	206	290	8 x Ø 10,2 x 50	22,5	1/2





Réservoirs de liquide

→ RLVCY (verticaux)

■ Caractéristiques techniques

Références CARLY	Volume	Pression de Service maximale	Pression de Service (¹)	Température de Service maximale	Température de Service minimale	Température de Service (¹)	Catégorie CE (²)
	V L	PS bar	PS BT bar	TS maxi °C	TS mini °C	TS BT °C	
RLVCY 09	1,0	46	15	100	-40	-30	Art4§3
RLVCY 15	1,6	46	15	100	-40	-30	I
RLVCY 20	1,8	46	15	100	-40	-30	I
RLVCY 25	2,8	46	15	100	-40	-30	I
RLVCY 30	3,1	46	15	100	-40	-30	I
RLVCY 40	4,2	46	15	100	-40	-30	I
RLVCY 45	4,4	45	15	100	-40	-30	I
RLVCY 60	6,0	46	15	100	-40	-30	II
RLVCY 75	7,6	46	15	100	-40	-30	II
RLVCY 90	9,2	46	15	100	-40	-30	II
RLVCY 120	11,5	46	15	100	-40	-30	II
RLVCY 150	15,7	45	15	100	-40	-30	II
RLVCY 200	20,9	45	15	100	-40	-30	II
RLVCY 250	25,0	45	15	100	-40	-30	III
RLVCY 300	29,6	42	15	100	-40	-30	III
RLVCY 400	40,0	42	15	100	-40	-30	III
RLVCY 500	50,0	42	15	100	-40	-30	III
RLVCY 600	60,0	42	15	100	-40	-30	III
RLVCY 700	70,0	42	15	100	-40	-30	III

(¹) La pression de service est limitée à la valeur PS BT lorsque la température de service est inférieure ou égale à la valeur TS BT.

(²) Classement par le volume, selon DESP 2014/68/UE (se reporter au chapitre 0).

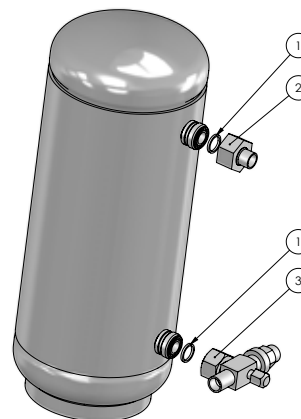
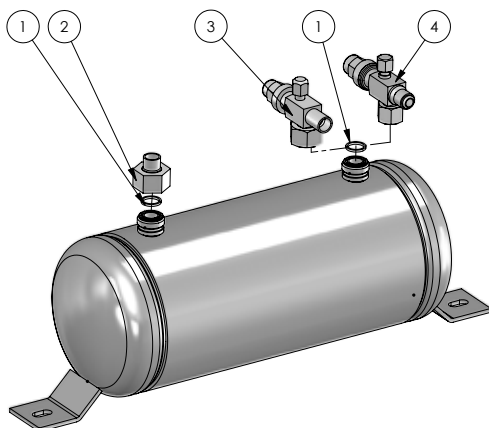


Réservoirs de liquide

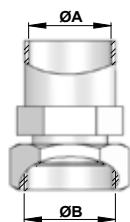
CTCY-FR - 31.1-9 / 11-2022

→ RLHCY (horizontaux) / RLVCY (verticaux)

■ Pièces détachées



RLHCY / RLVCY	Références CARLY	Repère	Joint plat pour vanne et raccord ROTALOCK pouce
09 --> 45	CY 15580100	1	3/4
120 --> 300	CY 15580120	1	1 1/4
400 --> 700 < 03/2014	CY 15580120	1	1 1/4
60 --> 90	CY 15580140	1	1
400 --> 700 > 04/2014	CY 15580160	1	1 3/4



RLHCY / RLVCY	Références CARLY	Repère	Raccord ROTALOCK, joint inclus	
			ØA sortie raccord ODF pouce	ØB fixation raccord UNF pouce
09 --> 45	CY 17400000	2	1/4	3/4
09 --> 45	CY 17400010	2	3/8	3/4
60 --> 90	CY 17400020	2	1/2	1
120 --> 300	CY 17400035	2	5/8	1 1/4
400 --> 700 < 03/2014	CY 17400035	2	5/8	1 1/4
120 --> 300	CY 17400040	2	7/8	1 1/4
400 --> 700 < 03/2014	CY 17400040	2	7/8	1 1/4
120 --> 300	CY 17400050	2	1 1/8	1 1/4
400 --> 700 < 03/2014	CY 17400050	2	1 1/8	1 1/4
400 --> 700 > 04/2014	CY 17400055	2	7/8	1 3/4
400 --> 700 > 04/2014	CY 17400060	2	1 1/8	1 3/4
400 --> 700 > 04/2014	CY 17400065	2	1 3/8	1 3/4

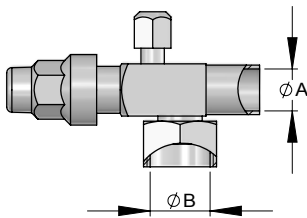


CTCY-FR - 31.1-9 / 11-2022

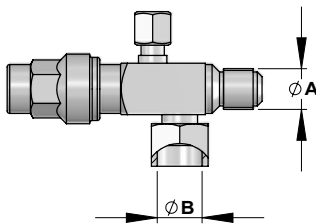
Réservoirs de liquide

→ RLHCY (horizontaux) / RLVCY (verticaux)

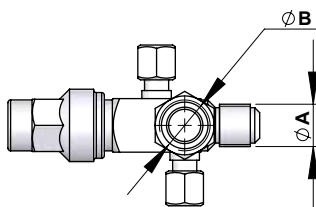
■ Pièces détachées



RLHCY / RLVCY	Références CARLY	Repère	Vanne ROTALOCK avec raccord à souder, joint inclus	
			ØA sortie vanne ODF pouce	ØB fixation vanne UNF pouce
09 --> 45	CY 19700080	3	1/4	3/4
09 --> 45	CY 19700110	3	3/8	3/4
60 --> 90	CY 19700120	3	1/2	1
60 --> 90	CY 19700130	3	5/8	1
120 --> 300	CY 19700135	3	5/8	1 1/4
400 --> 700 < 03/2014	CY 19700135	3	5/8	1 1/4
120 --> 300	CY 19700160	3	7/8	1 1/4
400 --> 700 < 03/2014	CY 19700160	3	7/8	1 1/4
120 --> 300	CY 19700170	3	1 1/8	1 1/4
400 --> 700 < 03/2014	CY 19700170	3	1 1/8	1 1/4
400 --> 700 > 04/2014	CY 19700175	3	7/8	1 3/4
400 --> 700 > 04/2014	CY 19700180	3	1 1/8	1 3/4
400 --> 700 > 04/2014	CY 19700185	3	1 3/8	1 3/4



RLHCY / RLVCY	Références CARLY	Repère	Vanne ROTALOCK avec raccord à visser, joint inclus	
			ØA sortie vanne SAE pouce	ØB fixation vanne UNF pouce
09 --> 45	CY 19700090	4	1/4	3/4
60 --> 90	CY 19700140	4	1/2	1



RLHCY / RLVCY	Références CARLY	Repère	Vanne ROTALOCK avec raccord à visser, joint inclus	
			ØA sortie vanne SAE pouce	ØB fixation vanne UNF pouce
09 --> 45	CY 19700097	4	3/8	3/4



Réservoirs de liquide

➔ RLHCY (horizontaux) / RLVCY (verticaux)

■ Poids et conditionnements

Références CARLY	Masse unitaire kg		Conditionnement nombre de pièces
	avec emballage	sans emballage	
RLHCY 15	1,90	1,55	1
RLHCY 25	3,41	3,11	1
RLHCY 30	3,86	3,56	1
RLHCY 45	5,95	5,55	1
RLHCY 60	7,40	6,80	1
RLHCY 75	8,73	8,13	1
RLHCY 90	10,00	9,40	1
RLHCY 120	12,40	11,80	1
RLHCY 150	16,60	16,00	1
RLHCY 200	20,60	20,00	1
RLHCY 250	25,20	23,00	1
RLHCY 300	31,74	29,54	1
RLHCY 400	39,94	37,74	1
RLHCY 500	47,90	45,70	1
RLHCY 600	57,70	55,50	1
RLHCY 700	63,60	62,40	1

Références CARLY	Masse unitaire kg		Conditionnement nombre de pièces
	avec emballage	sans emballage	
RLVCY 09	1,50	1,10	1
RLVCY 15	2,15	1,75	1
RLVCY 20	2,87	2,47	1
RLVCY 25	3,36	3,11	1
RLVCY 30	3,51	3,16	1
RLVCY 40	4,36	4,26	1
RLVCY 45	5,85	5,55	1
RLVCY 60	7,10	6,80	1
RLVCY 75	8,48	8,13	1
RLVCY 90	10,35	10,00	1
RLVCY 120	10,60	10,10	1
RLVCY 150	19,65	19,15	1
RLVCY 200	24,27	23,67	1
RLVCY 250	28,92	28,32	1
RLVCY 300	34,80	34,00	1
RLVCY 400	42,10	41,30	1
RLVCY 500	50,60	49,40	1
RLVCY 600	57,20	56,00	1
RLVCY 700	64,70	63,50	1