

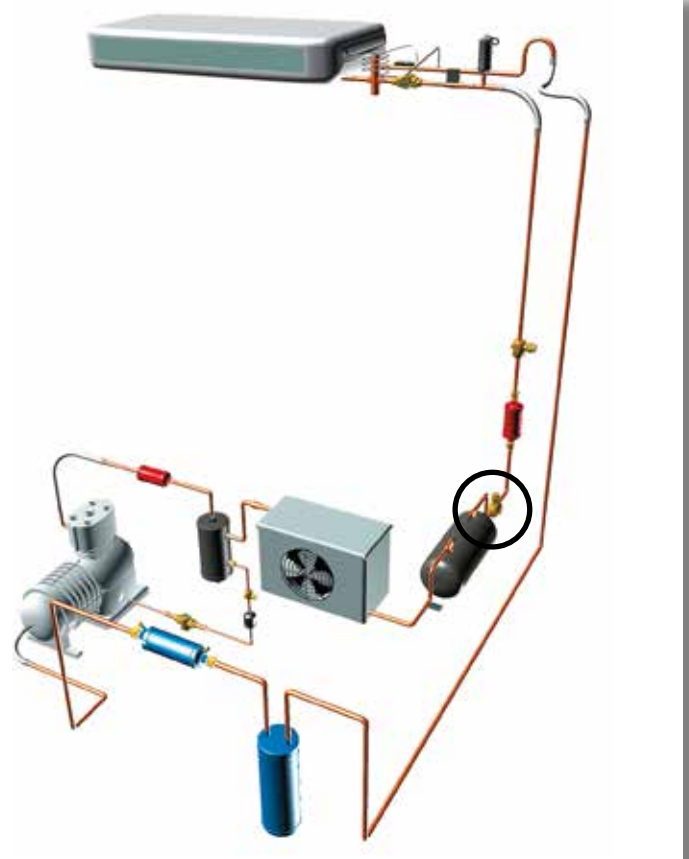


Behälterschaugläser

→ VCYR / VCYR-W

■ Anwendungen

- Zur unmittelbaren und direkten Kontrolle von Kältemittelstand in flüssigem Zustand oder Kälteölen in Kälte- und Klimaanlage.
- Diese Schaugläser werden direkt an den Behälter oder die Leitung montiert.



■ Funktionelle Merkmale

- Die Produkte sind mit FCKW, FKW, HFO, CO₂, kompatibel, sowie mit deren Ölen und dazugehörigen Zusätzen. Sie sind für den Einsatz von ungefährlichen Kältemitteln der Gruppe 2 der PED 2014/68/EU ausgelegt. Für den Gebrauch von CARLY-Bauteilen mit den Flüssigkeiten der Gruppe 1, wenden Sie sich bitte an den technischen Dienst bei CARLY.
- Die Produktklassifizierung in CE Kategorien geschieht gemäß PED 2014/68/EU Tabelle, entsprechend dem Nenndurchmesser
- Das Schauglas besteht aus 4 Teilen:
 - ein Stahlkörper zum direkten Anschweißen nach Aufbohren an einen Träger.
 - ein Glas verschraubt mit dem Stahlkörper
 - ein PTFE O-Ring der eine Luftdichtheit zwischen Glas und Körper gewährleistet
 - eine farbige Kugel die den korrekten Flüssigkeitsstand der Komponente anzeigt an die das Glas montiert wurde.
- Modell VCYR-W 32 beinhaltet ein Glass mit Feuchtigkeitssindikator.

■ Produktvorteile CARLY

- Maximaler Betriebsdruck 46 bar.
- Die Größe des Glases ermöglicht eine sehr gute Visualisierung.
- Spart Platz, Material und Montagezeit im Vergleich zu einer Montage eines Schauglases in die Rohrleitung.
- Die vernickelte Stahlbasis und das bichromatisierte und verzinkte Stahlglas garantieren einen perfekten Schutz gegen Korrosion.
- Das Glas ist im Metall eingegossen, dadurch erhöhte Leckagesicherheit.



Behälterschaugläser

→ VCYR / VCYR-W

■ Warnung

Vor Auswahl oder Installation einer Komponente, bitte das Kapitel 0 - **WARNUNG** lesen.

■ Allgemeine Montagevorschriften

Die Installation einer Komponente in eine Kälteanlage durch eine ausgebildete Person bedarf einiger Vorschriften:

- einige beziehen sich direkt auf die Komponente; in diesem Fall sind diese in den nachfolgenden **BESONDERE**

EMPFEHLUNGEN definiert ;

- andere sind generell gültig für alle CARLY Komponenten, diese finden sich im Kapitel 115 - **ALLGEMEINE MONTAGEVORSCHRIFTEN**.
- Die Empfehlungen in Zusammenhang

mit den CARLY - Elementen für subkritische CO₂ - Anwendungen sind auch in Kapitel 115 - **ALLGEMEINE VORSICHTSMASSNAHMEN BEI DER MONTAGE** - beschrieben.

■ Besondere Empfehlungen zu dem Behälterschauglas VCYR

- Das Glas und der O-Ring müssen während des Schweißvorganges entfernt werden
- Nach dem Schweißen und wenn die Temperatur genügend abgesunken ist

den O-Ring wieder einsetzen und das Schauglas mit dem vorgeschriebenen Drehmoment von 25 NM einschrauben.

- Der O-Ring (CARLY Artikelnummer CY15552180) muss nach jedem Öffnen

des Glasses ersetzt werden.

- Zum Ablesen der hygroskopischen Feuchtigkeitsindikator des VCYR-W siehe Kapitel 10, Seite 10.2.

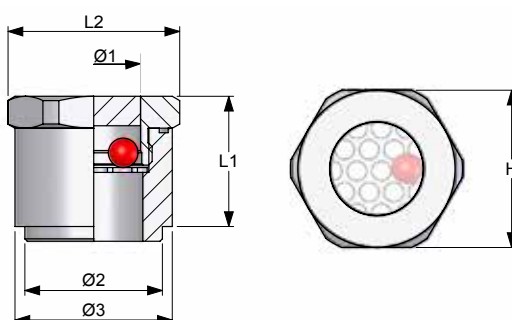


Behälterschaugläser

→ VCYR / VCYR-W

■ Technische Merkmale

| CARLY Artikelnummer | Abmessungen mm | | | | | |
|---------------------|----------------|----|---------------------|----|----|----|
| | L1 | L2 | H Schlüsselweite | Ø1 | Ø2 | Ø3 |
| VCYR 32 | 27 | 35 | 32 | 19 | 28 | 32 |
| VCYR-W 32 | 27 | 35 | 32 | 19 | 28 | 32 |



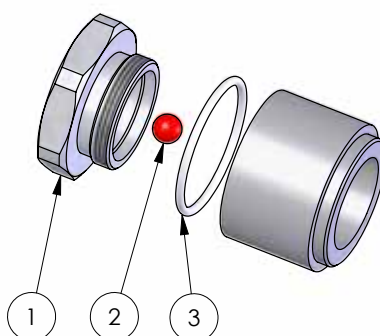
| CARLY Artikelnummer | maximaler Betriebsdruck | Betriebsdruck ⁽¹⁾ | maximale Betriebstemperatur | minimale Betriebstemperatur | Betriebstemperatur ⁽¹⁾ | EG Kategorie ⁽²⁾ |
|---------------------|-------------------------|------------------------------|-----------------------------|-----------------------------|-----------------------------------|-----------------------------|
| | PS bar | PS BT bar | TS maxi °C | TS mini °C | TS BT °C | |
| VCYR 32 | 46 | 15 | 120 | -40 | -30 | Art4§3 |
| VCYR-W 32 | 46 | 15 | 120 | -40 | -30 | Art4§3 |

⁽¹⁾ Beschränkung des Betriebsdruckes auf den PS BT Wert, wenn die Betriebstemperatur niedriger als oder gleich dem TS BT Wert ist.

⁽²⁾ Ausrüstungsteile, gemäß EG Druckgeräte-Richtlinie PED 2014/68/EU (siehe Kapitel 0).

■ Ersatzteile

| CARLY Artikelnummer | | Nummer | Beschreibung | Menge |
|---------------------|-------------|--------|--|-------|
| Behälterschauglas | Ersatzteile | | | |
| VCYR 32 | CY 35012150 | 1 | Glas ohne Feuchtigkeitsindikator, Dichtung inklusive | 1 |
| VCYR-W 32 | CY 35012140 | 1 | Glas mit Feuchtigkeitsindikator, Dichtung inklusive | 1 |
| VCYR 32 | CY 10501000 | 2 | Farbige Kugel für Standanzeige | 1 |
| VCYR-W 32 | | | | |
| VCYR 32 | CY 15552180 | 3 | O-Ring Dichtung PTFE für Schauglas | 1 |
| VCYR-W 32 | | | | |





Behälterschaugläser

→ VCYR / VCYR-W

■ Gewichte und Verpackungen

| CARLY Artikelnummer | Einzelgewicht kg | | Verpackung Anzahl der Stücke |
|------------------------|---------------------|--------------------|---------------------------------|
| | mit Verpackung | ohne Verpackung | |
| VCYR 32 | 0,10 | 0,10 | 1 |
| VCYR-W 32 | 0,10 | 0,10 | 1 |