

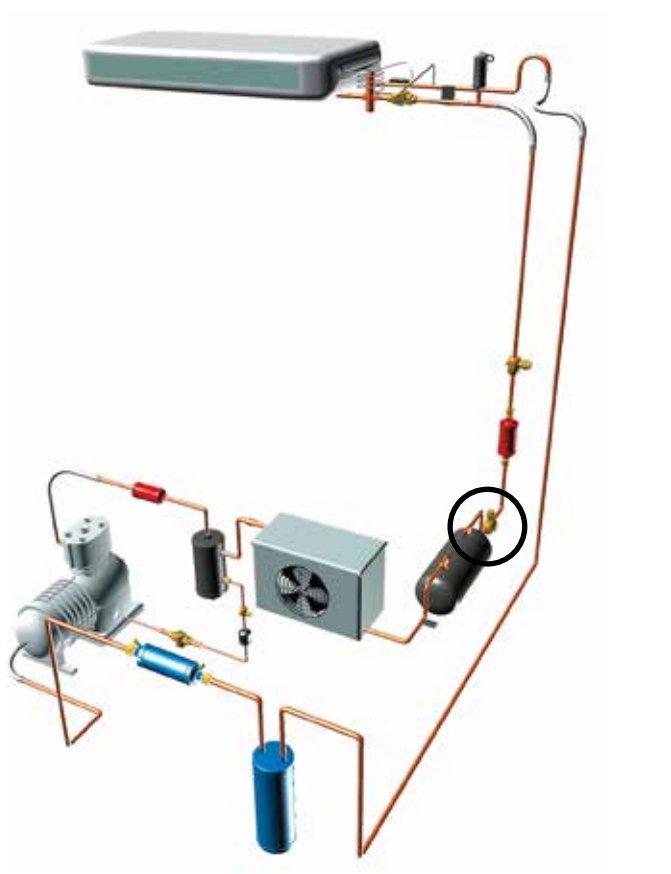


## Indicatori di livello per ricevitori

### → VCYR / VCYR-W

#### ■ Applicazioni

- Controllo immediato e diretto del livello del fluido frigorifero in fase liquida, o dell'olio frigorifero per gli impianti di refrigerazione e di condizionamento dell'aria.
- Il VCYR-W permette inoltre di controllare l'umidità.
- Gli indicatori di livello sono posizionati direttamente sui ricevitori o sulle tubazioni.



#### ■ Caratteristiche funzionali

- Prodotti compatibili con gli HCFC, HFC, HFO, CO<sub>2</sub>, nonché con gli oli e gli additivi associati. Prodotti studiati per l'impiego dei fluidi frigoriferi non pericolosi appartenenti al gruppo 2 della DAP 2014/68/UE. Per l'utilizzo dei componenti CARLY con fluidi del gruppo 1, contattare il servizio tecnico di CARLY.
- La classificazione dei prodotti CFC, nelle categorie CE è effettuata con riferimento alla tabella DAP 2014/68/UE, relativa alla selezione del diametro nominale.
- Costruzione dell'indicatore in quattro parti:
  - una base in acciaio destinata ad essere saldata direttamente su un supporto appositamente perforato.
  - un oblò -vetro avvitato sulla base.
  - una guarnizione torica in PTFE che assicura la tenuta stagna tra la base e l'oblò -vetro.
  - una biglia colorata assicura la visualizzazione corretta del livello di liquido all'interno del componente.
- Codice VCYR-W 32: sotto il vetro è situata una corona igroscopica sensibile all'umidità e resistente agli acidi.

#### ■ Vantaggi CARLY

- Pressione massima di esercizio : 46 bar
- La dimensione dell'oblò-vetro garantisce un'ottima visibilità.
- Risparmio di spazio, di materia e di tempo di montaggio in rapporto all'installazione di un indicatore montato in serie con la tubazione frigorifera.
- La base in acciaio nichelato e l'oblò-vetro in acciaio zincato bi-cromato garantiscono una perfetta tenuta stagna
- Il vetro dell'oblò nel metallo elimina i rischi di perdita.



# Indicatori di livello per ricevitori

## → VCYR / VCYR-W

### ■ Avvertenza

Prima di selezionare o di montare un componente, riferirsi al capitolo 0 - **AVVERTENZA**.

### ■ Istruzioni per il montaggio

L'installazione di un componente da un professionista in un circuito frigorifero richiede alcune precauzioni :

- Alcune sono specifiche e sono indicate nelle **RACCOMANDAZIONI SPECIFICHE**

indicate qui di sotto ;

- Altre sono generale e sono indicate nel capitol 115 **PRECAUZIONI GENERALI di MONTAGGIO**.

- Le raccomandazioni sui componenti CARLY per applicazioni CO<sub>2</sub> subcritico, sono riportate anche al capitolo 115 – **PRECAUZIONI GENERALI PER IL MONTAGGIO**.

### ■ Raccomandazioni specifiche

- L'oblò-vetro e la guarnizione torica devono essere tolti durante l'operazione di saldatura della base sul supporto.
- Dopo la saldatura e quando la temperatura della base é sufficientemente bassa, rimettere la guarnizione torica nello

spazio corrispondente e avvitare l'oblò -vetro rispettando la coppia di serraggio prevista di 25 N.m.

- La guarnizione torica (Codici CARLY CY15552180) deve essere sostituita dopod ogni smontaggio dell' oblò-vetro.

- Per leggere la corona igroscopica del VCYR-W, fare riferimento al capitolo 10, pagina 10.2.

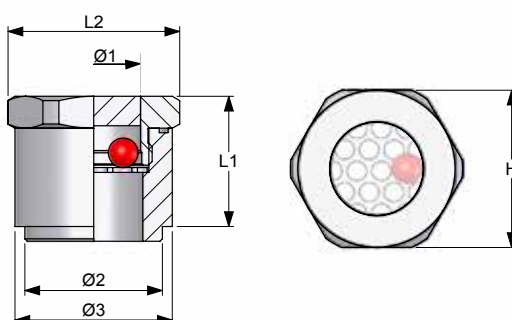


# Indicatori di livello per ricevitori

## → VCYR / VCYR-W

### ■ Caratteristiche tecniche

Codici CARLY	Dimensioni mm					
	L1	L2	H lati contrapposti	Ø1	Ø2	Ø3
VCYR 32	27	35	32	19	28	32
VCYR-W 32	27	35	32	19	28	32



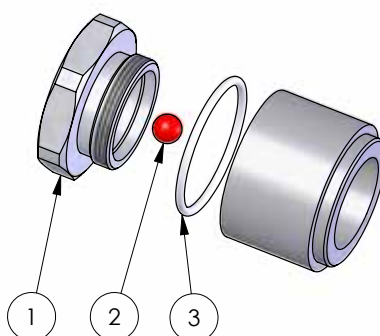
Codici CARLY	Pressione massima di esercizio	Pressione di servizio <sup>(1)</sup>	Temperatura massima di esercizio	Temperatura minima di esercizio	Temperatura di esercizio <sup>(1)</sup>	Categoria CE <sup>(2)</sup>
	PS bar	PS BT bar	TS maxi °C	TS mini °C	TS BT °C	
VCYR 32	46	15	120	-40	-30	Art4§3
VCYR-W 32	46	15	120	-40	-30	Art4§3

<sup>(1)</sup> La pressione di esercizio è limitata al valore PS BT quando la temperatura di esercizio è inferiore o uguale al valore TS BT.

<sup>(2)</sup> Accessori secondo DAP 2014/68/UE (si rinvia al capitolo 0).

### ■ Pezzi di ricambio

Codici CARLY		Segnale	Descrizione	Quantità
Indicatori per ricevitori	Pezzi di ricambio			
VCYR 32	CY 35012150	1	Oblò-vetro senza corona igroscopica, con guarnizione	1
VCYR-W 32	CY 35012140	1	Oblò-vetro con corona igroscopica, con guarnizione	1
VCYR 32	CY 10501000	2	Biglia colorata con visualizzazione di livello	1
VCYR-W 32				
VCYR 32	CY 15552180	3	Guarnizione torica PTFE per indicatore	1
VCYR-W 32				





# Indicatori di livello per ricevitori

## → VCYR / VCYR-W

### ■ Pesì e imballaggi

Codici CARLY	Peso unitario kg		Confezione in numero di pezzi
	Con imballaggio	Senza imballaggio	
VCYR 32	0,10	0,10	1
VCYR-W 32	0,10	0,10	1