



## Flüssigkeitsabscheider

➔ **LCY** (ohne Wärmetauscher) / **LCYE** (mit Wärmetauscher)

### ■ Anwendungen

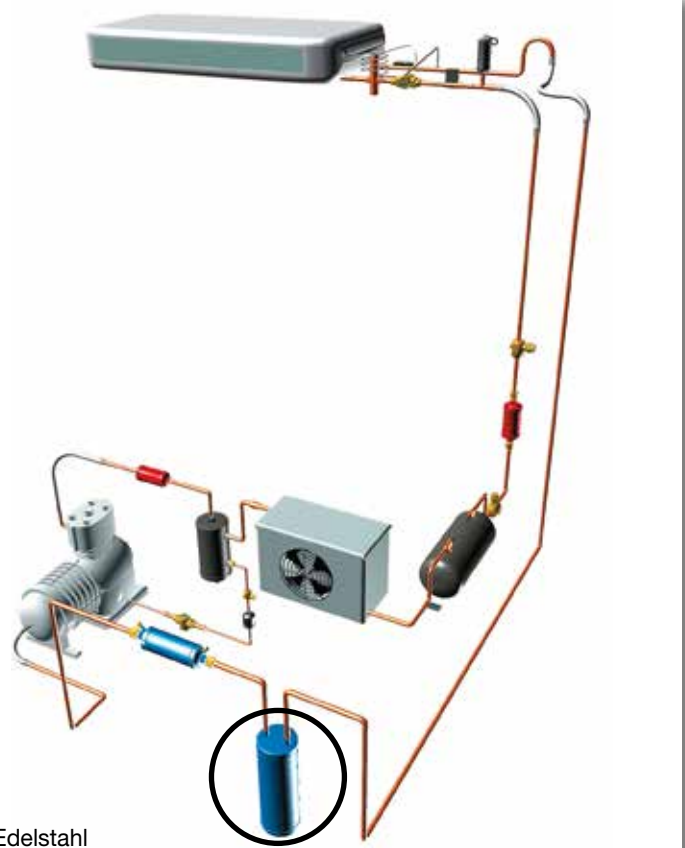
- Verhindern den saugseitigen Rückfluss von flüssigem Kältemittel sowie größeren Ölmenigen in den Verdichter bei Kälte- und Klimaanlage.
- Der Einsatz der Flüssigkeitsabscheider LCY und LCYE wird besonders empfohlen bei:
  - ➔ Anlagen mit häufigen Temperaturschwankungen
  - ➔ bei großen Rohrleitungslängen
  - ➔ bei Anlagen mit Umkehrkreisläufen.
- Der Einsatz der LCYE Flüssigkeitsabscheider mit Wärmetauscher wird besonders empfohlen bei:
  - ➔ Anlagen mit geringer Sauggasüberhitzung des Verdichters (Flüssigkeitskühler, Tiefkühlvitriolen, Fahrzeugkälte, etc....)
  - ➔ Bei Anlagen wo der Flüssigkeitsabscheider außerhalb montiert ist (in diesem Fall ermöglicht der Wärmetauscher das schnellere Verdampfen der Flüssigkeit).



Standard Produkt



Kundenspezifisches Produkt in Edelstahl



### ■ Funktionelle Merkmale

- Die Produkte sind mit FCKW, FKW, HFO, CO<sub>2</sub>, kompatibel, sowie mit deren Ölen und dazugehörigen Zusätzen. Sie sind für den Einsatz von ungefährlichen Kältemitteln der Gruppe 2 der PED 2014/68/EU ausgelegt. Für den Gebrauch von CARLY-Bauteilen mit den Flüssigkeiten der Gruppe 1, wenden Sie sich bitte an den technischen Dienst bei CARLY.
- Die Produktklassifizierung in CE Kategorien geschieht gemäß PED 2014/68/EU Tabelle, entsprechend der volumenbassierenden Auslegung.
- LCY und LCYE Flüssigkeitsabscheider sind zur Sicherstellung der Trennung des gasförmigen und flüssigen Kältemittels entwickelt. Nur gasförmiges Kältemittel wird vom Verdichter angesaugt.
- Vermindert die Vibrationen im Niederdruckbereich

 **Auf Anfrage auch kundenspezifische Anpassung:**

- Spezifische Volumen und Anschlüsse,
- Verschiedene Montagehilfen und Größen.
- Gehäuse und Anschlüsse aus Edelstahl 316 L (bessere Beständigkeit gegen Korrosion und sehr niedrige Temperaturen).

### ■ Produktvorteile CARLY

- Maximaler Betriebsdruck 46 bar.
- Geringer Druckverlust nie über 0,3°C.
- Der Wärmetauscher ermöglicht eine bessere Kühlleistung des Kältemittels durch Unterkühlung der sich unter Druck befindlichen Flüssigkeit, vor dem Sicherheitsventil, dadurch vermindertes Risiko von dampfförmigen Kältemittel am Eingang des Sicherheitsventiles.
- Ein Loch am unteren Teil des inneren Rohres ermöglicht die Expansion flüssigen Kältemittels sowie die Rückführung evtl. vorhandenen Öles zum Verdichter.
- Ab Typ LCY(E) 1517 S/MMS ist eine Ölrückführung mittels Gravitation durch einen Anschluss am unteren Teil möglich.
- Eine große Bandbreite von Flüssigkeitsabscheidern verfügbar, von 0,9 bis 70l.



# Flüssigkeitsabscheider

→ **LCY** (ohne Wärmetauscher) / **LCYE** (mit Wärmetauscher)

## ■ Warnung

Vor Auswahl oder Installation einer Komponente, bitte das Kapitel 0 - **WARNUNG** lesen.

## ■ Allgemeine Montagevorschriften

Die Installation einer Komponente in eine Kälteanlage durch eine ausgebildete Person bedarf einiger Vorschriften:

- einige beziehen sich direkt auf die Komponente; in diesem Fall sind diese in den nachfolgenden **BESONDERE**

**EMPFEHLUNGEN** definiert ;

- andere sind generell gültig für alle CARLY Komponenten, diese finden sich im Kapitel 115 - **ALLGEMEINE MONTAGEVORSCHRIFTEN**.
- Die Empfehlungen in Zusammenhang

mit den CARLY - Elementen für subkritische CO<sub>2</sub> - Anwendungen sind auch in Kapitel 115 - **ALLGEMEINE VORSICHTSMASSNAHMEN BEI DER MONTAGE** - beschrieben.

## ■ Besondere Hinweise für Flüssigkeitsabscheider LCY – LCYE

- Das Fassungsvermögen des ausgewählten Flüssigkeitsabscheiders (kg Kältemittel) muss größer als 50% der gesamten installierten Kältemittelmenge sein
- Die Montage muss vertikal, möglichst nahe und auf gleicher Höhe zum Verichter erfolgen
- Um Eisbildung auf den Flüssigkeitsabscheidern zu vermeiden wird eine thermische Isolation empfohlen
- Um die Dauerbeständigkeit von Komponenten zu verbessern, die in einem kalten Kreislauf platziert sind, empfiehlt es sich, einen dampf- oder fettartigen Schutzstreifen auf den

Produkten anzubringen, um Kondensation und Korrosion zu verhindern und die Komponenten vor UV-Strahlung zu schützen. schlechtes Wetter, Temperaturschocks...

- Für optimale Funktion muss die Strömungsgeschwindigkeit des Kältemittels in den Rohren zwischen 8 und 12 m/s betragen. Bei geringerer Strömungsgeschwindigkeit ist eine Ölrückführung zum Verdichter nicht mehr gewährleistet
- Der Wärmetauscher der LCYE Flüssigkeitsabscheider muss standardmäßig mit der Flüssigkeitsleitung verbunden

werden, zwischen Sammler und Überdruckventil der Anlage.

- Der mit „IN“ markierte Anschluss muss als Einlass angeschlossen werden
- Beim Typ LCYE ist die Beachtung der Anschlüsse des Wärmetauschers gleichgültig
- Bei Modifikationen , Eingriffe, Reparaturen etc durch den Anwender oder Installateur lehnt Fa. CARLY jegliche Art von Gewährleistungsansprüchen ab.



# Flüssigkeitsabscheider

## → **LCY** (ohne Wärmetauscher) / **LCYE** (mit Wärmetauscher)

### ■ AUSWAHL EINES LCY / LCYE FLÜSSIGKEITSABSCHEIDERS

- 1 • Die maximale Kälteleistung der Anlage darf nicht größer sein als die maximal zulässige Leistung des ausgewählten Flüssigkeitsabscheiders.
- 2 • Der Ölrücklauf ist nur gewährleistet, wenn die Kälteleistung der Anlage nicht geringer ist als die minimal zulässige Leistung des ausgewählten Abscheiders.

#### AUSWAHL EINES LCY/LCYE UNTER BERÜCKSICHTIGUNG DER KÄLTELEISTUNG DER ANLAGE

- *Auswahlkurven "MAXIMALE Kälteleistung" je nach eingesetztem Kältemittel*

Den Wert auf die Kurve der Kälteleistung der Anlage und der Verdampfungstemperatur übertragen : fällt die Markierung zwischen 2 Kurven, so ist die nächst höhere Kurve auszuwählen.

- *Auswahlkurven "MINIMALE Kälteleistung" je nach eingesetztem Kältemittel*

Den Wert auf die Kurve der Kälteleistung der Anlage und der Verdampfungstemperatur übertragen : die Markierung muss sich oberhalb der Kurve des ausgewählten Flüssigkeitsabscheiders befinden.

Sollte dies nicht der Fall sein, muss ein Flüssigkeitsabscheider mit einer niedrigeren Leistung gewählt werden.

#### AUSWAHL DES FASSUNGSVERMÖGENS DES LCY/LCYE UNTER BERÜCKSICHTIGUNG DER KÄLTEMITTELMENGE DER ANLAGE

- *Auswahltabellen*

Das Fassungsvermögen des ausgewählten Flüssigkeitsabscheiders in kg Kältemittel bei 30 °C muss über 50 % der gesamten Anlagenfüllmenge betragen (Außer CO<sub>2</sub>).



## Flüssigkeitsabscheider

### → LCY (ohne Wärmetauscher) /LCYE (mit Wärmetauscher)

#### ■ Auswahlbeispiel eines LCY Flüssigkeitsabscheiders ohne Wärmetauscher

Die Auswahl der Produktabmaße setzt vom Käufer die Berücksichtigung der Betriebsbedingungen voraus, unter denen das Produkt eingesetzt wird (Temperatur - Druck - Kältemittel - Öl - äußere Umgebung). Die Werte der in den CARLY angebotenen Auswahltabellen sind unter präzisen Versuchsbedingungen entstanden.

- Die Kälteanlage arbeitet mit Kältemittel R404A bei den folgenden Betriebsbedingungen<sup>(1)</sup> :
  - $T_o = -10\text{ °C}$
  - $T_k = 30\text{ °C}$
  - $Q_{oX} = 8\text{ kW}$
  - Kältemittelvolumen des Kältekreislaufes bei  $30\text{ °C} = 5\text{ kg}$
  - Saugleitung = 7/8"
- Welchen LCY Flüssigkeitsabscheider wählen?

#### AUSWAHL DES LCY TYPUS UNTER BERÜCKSICHTIGUNG DER KÄLTELEISTUNG DER ANLAGE

- Auswahlkurven "MAXIMALE Kälteleistung" je nach eingesetztem Kältemittel  
Auswahlkurven für R404A  
 $Q_{oX} = 8\text{ kW}$   
 $T_o = -10\text{ °C}$

**Ergebnis:**  
LCY 27 S/MMS oder LCY 47 S/MMS

- Auswahlkurven "MINIMALE Kälteleistung" je nach eingesetztem Kältemittel  
Auswahlkurven für R404A  
Ausgewählte Type: LCY 27 S/MMS oder LCY 47 S/MMS

**Ergebnis:**  
Minimale Leistung: 2 kW niedriger als 8 kW → Die ausgewählten Type können verwendet werden

#### AUSWAHL DES FASSUNGSVERMÖGENS DER LCY UNTER BERÜCKSICHTIGUNG DER GESAMTEN KÄLTEMITTELMENGE DER ANLAGE

- *Auswahltable*  
→ **Kältemittelvolumen des Kältekreislaufes:** 5 kg  
Die Hälfte der Füllmenge:  $5/2 = 2,5\text{ kg}$   
LCY 27 S/MMS : 1,8 kg    LCY 47 S/MMS : 2,6 kg

CARLY Artikelnummer	Löt-anschluss ODF zoll	CARLY Artikelnummer	Löt-anschluss ODF mm	Fassungsvermögen des Flüssigkeitsabscheiders in kg Kältemittel, 30°C		
				R134a R407C R22 - R407F	R404A R410A R507	R744
LCY 27 S/MMS	7/8	LCY 27 S/MMS	22	2,0	1,7	1,1
LCY 47 S/MMS	7/8	LCY 47 S/MMS	22	2,8	2,4	1,5

#### Ergebnis:

Unter den 2 ausgewählten Typen ist Typ LCY 47 S/MMS auszuwählen, da sein Fassungsvermögen in kg Kältemittel (2,6 kg) größer als die Hälfte der Gesamtfüllmenge an Kältemittel der Anlage (2,5 kg). Vergewissern das der Leitungsdurchmesser der Saugleitung am Flüssigkeitsabscheider mindestens gleich mit der des Verdichters ist. Im Falle eines LCYE trifft dies auch auf die Flüssigkeitsleitung zu.

<sup>(1)</sup> Verzeichnis "Abkürzungen und Einheiten" (siehe Kapitel 113).

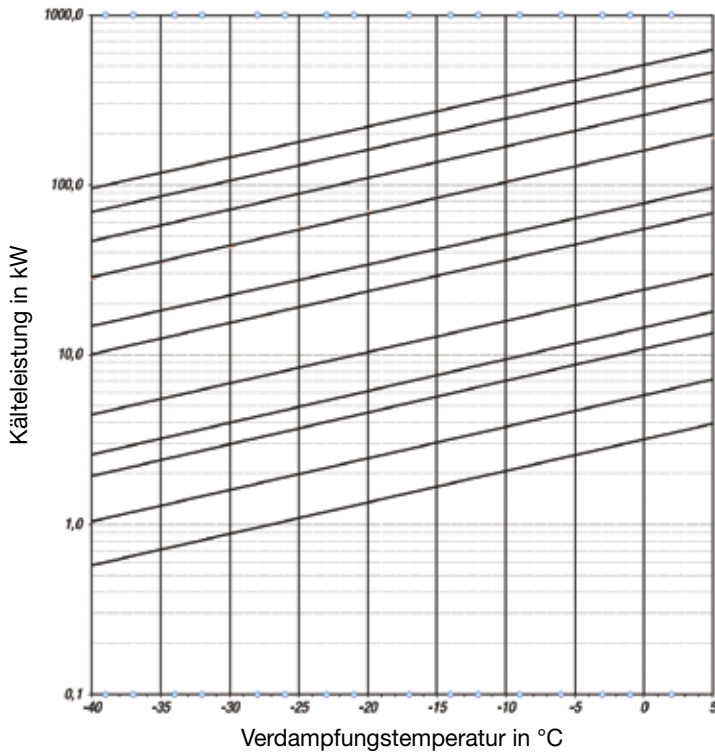


## Flüssigkeitsabscheider

➔ **LCY** (ohne Wärmetauscher) / **LCYE** (mit Wärmetauscher)

■ Auswahlkurven für R22, R407F, R407C, R404A, R448A, R449A, R452A

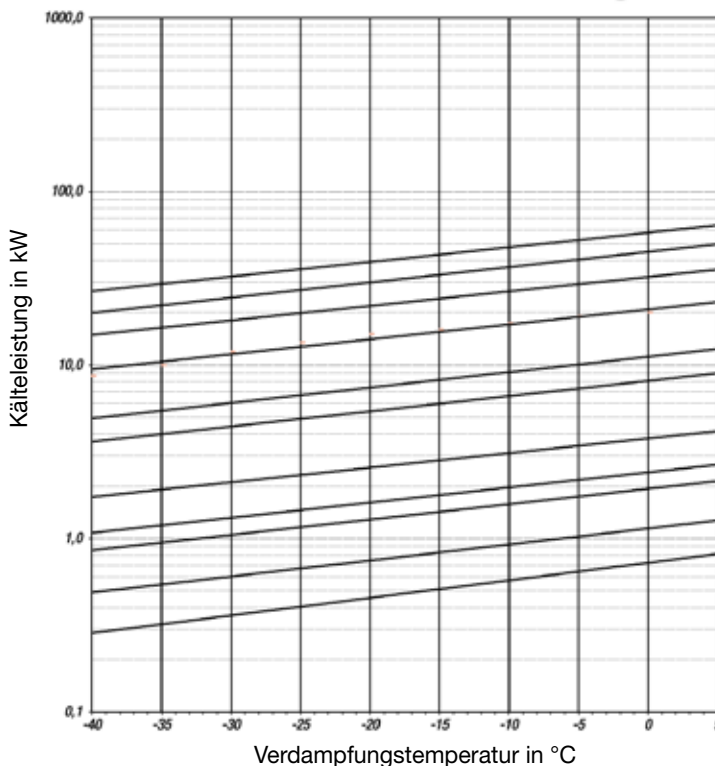
MAXIMALE KÄLTELEISTUNG



CARLY ARTIKELNUMMER

- LCY 7029
- LCY 3625 - LCYE 3625
- LCY 3621 - LCYE 3621
- LCY 1517 - LCY 1817 - LCY 3617 - LCYE 1517
- LCY 813 - LCY 1013 - LCYE 1013
- LCY 811 - LCY 811 - LCY 1011 - LCYE 811
- LCY48 - LCY 89 - LCY 89 - LCYE 89
- LCY 27 - LCY 47 - LCYE 47
- LCY 16 - LCY 26 - LCYE 26
- LCY 15 - LCY 25 - LCYE 25
- LCY 04 - LCY 14

MINIMALE KÄLTELEISTUNG



CARLY ARTIKELNUMMER

- LCY 7029
- LCY 3625 - LCYE 3625
- LCY 3621 - LCYE 3621
- LCY 1517 - LCY 1817 - LCY 3617 - LCYE 1517
- LCY 813 - LCY 1013 - LCYE 1013
- LCY 811 - LCY 811 - LCY 1011 - LCYE 811
- LCY48 - LCY 89 - LCY 89 - LCYE 89
- LCY 27 - LCY 47 - LCYE 47
- LCY 16 - LCY 26 - LCYE 26
- LCY 15 - LCY 25 - LCYE 25
- LCY 04 - LCY 14



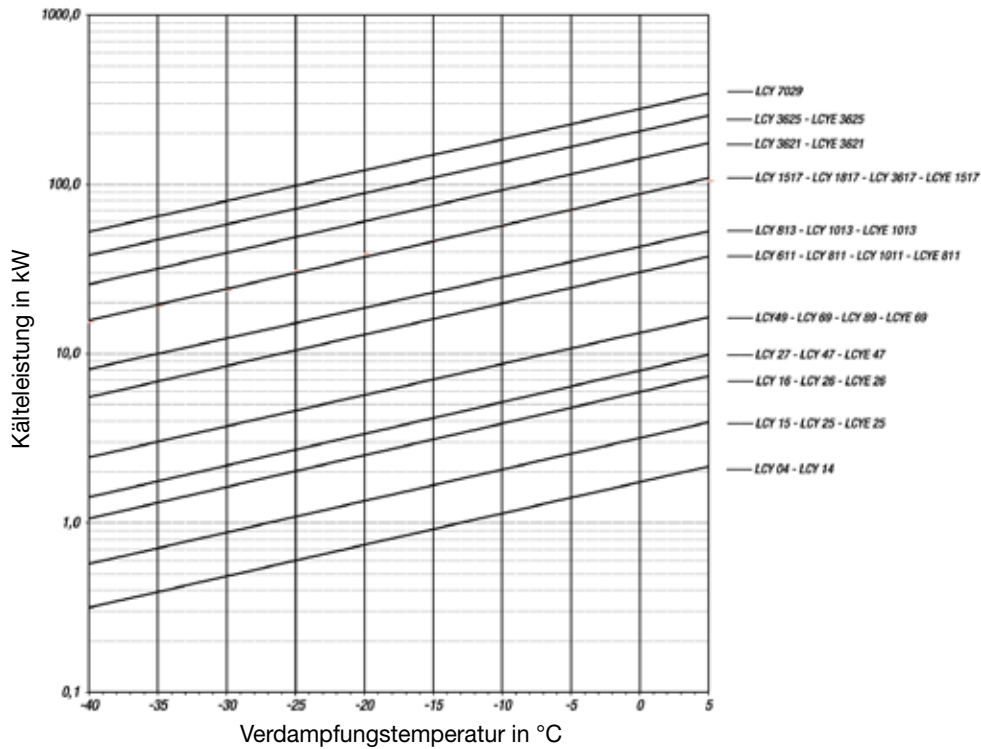
## Flüssigkeitsabscheider

➔ **LCY** (ohne Wärmetauscher) / **LCYE** (mit Wärmetauscher)

### ■ Auswahlkurven für R134a, R513A, R450A, R1234ze

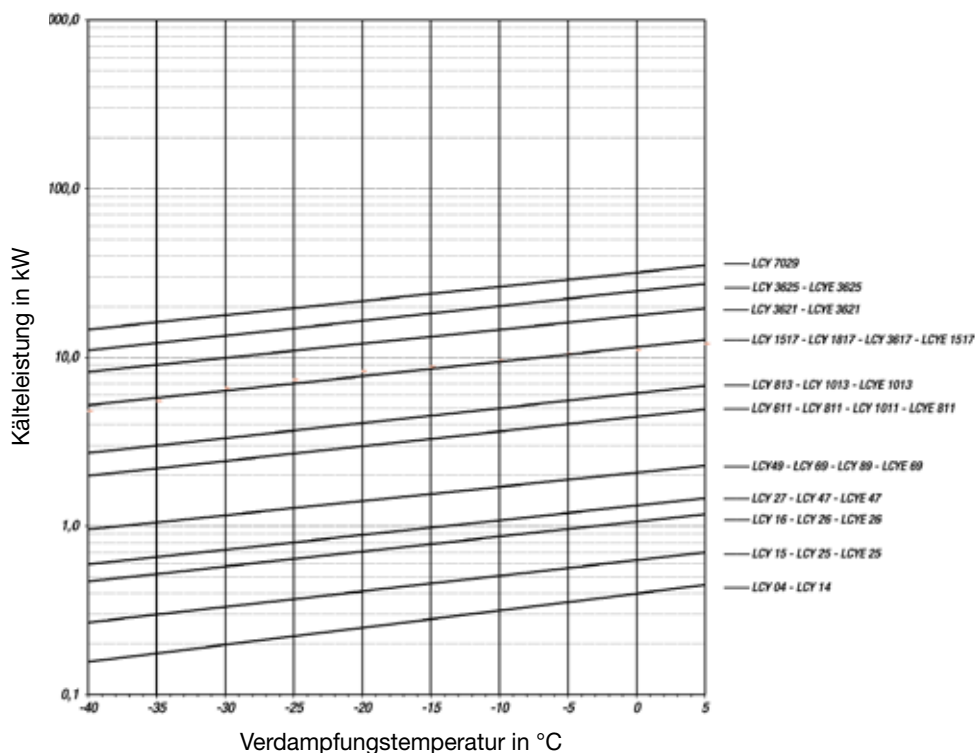
#### MAXIMALE KÄLTELEISTUNG

#### CARLY ARTIKELNUMMER



#### MINIMALE KÄLTELEISTUNG

#### CARLY ARTIKELNUMMER



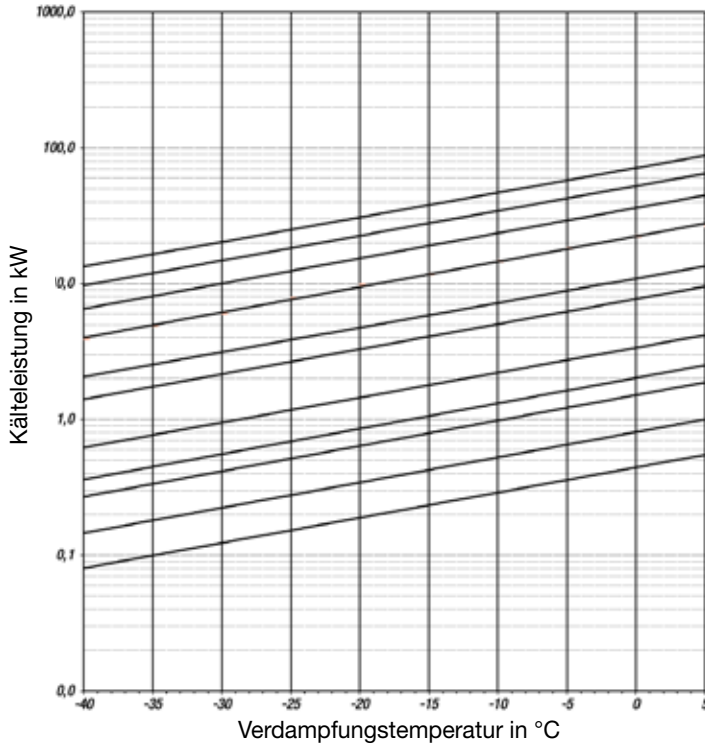


# Flüssigkeitsabscheider

➔ **LCY** (ohne Wärmetauscher) / **LCYE** (mit Wärmetauscher)

## ■ Auswahlkurven für R123zd

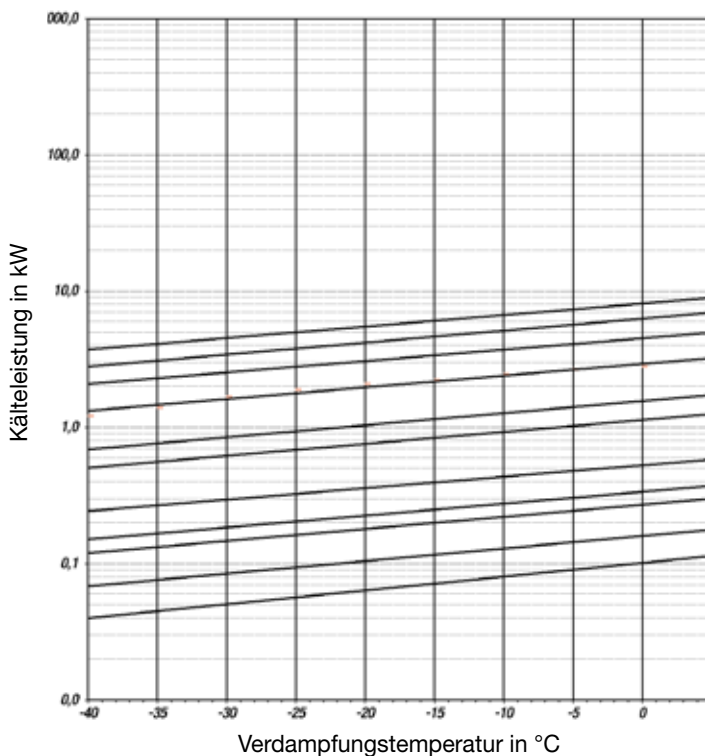
MAXIMALE KÄLTELEISTUNG



CARLY ARTIKELNUMMER

- LCY 7029
- LCY 3625 - LCYE 3625
- LCY 3621 - LCYE 3621
- LCY 1517 - LCY 1817 - LCY 3617 - LCYE 1517
- LCY 813 - LCY 1013 - LCYE 1013
- LCY 611 - LCY 811 - LCY 1011 - LCYE 811
- LCY 49 - LCY 69 - LCY 89 - LCYE 69
- LCY 27 - LCY 47 - LCYE 47
- LCY 16 - LCY 26 - LCYE 26
- LCY 15 - LCY 25 - LCYE 25
- LCY 04 - LCY 14

MINIMALE KÄLTELEISTUNG



CARLY ARTIKELNUMMER

- LCY 7029
- LCY 3625 - LCYE 3625
- LCY 3621 - LCYE 3621
- LCY 1517 - LCY 1817 - LCY 3617 - LCYE 1517
- LCY 813 - LCY 1013 - LCYE 1013
- LCY 611 - LCY 811 - LCY 1011 - LCYE 811
- LCY 49 - LCY 69 - LCY 89 - LCYE 69
- LCY 27 - LCY 47 - LCYE 47
- LCY 16 - LCY 26 - LCYE 26
- LCY 15 - LCY 25 - LCYE 25
- LCY 04 - LCY 14



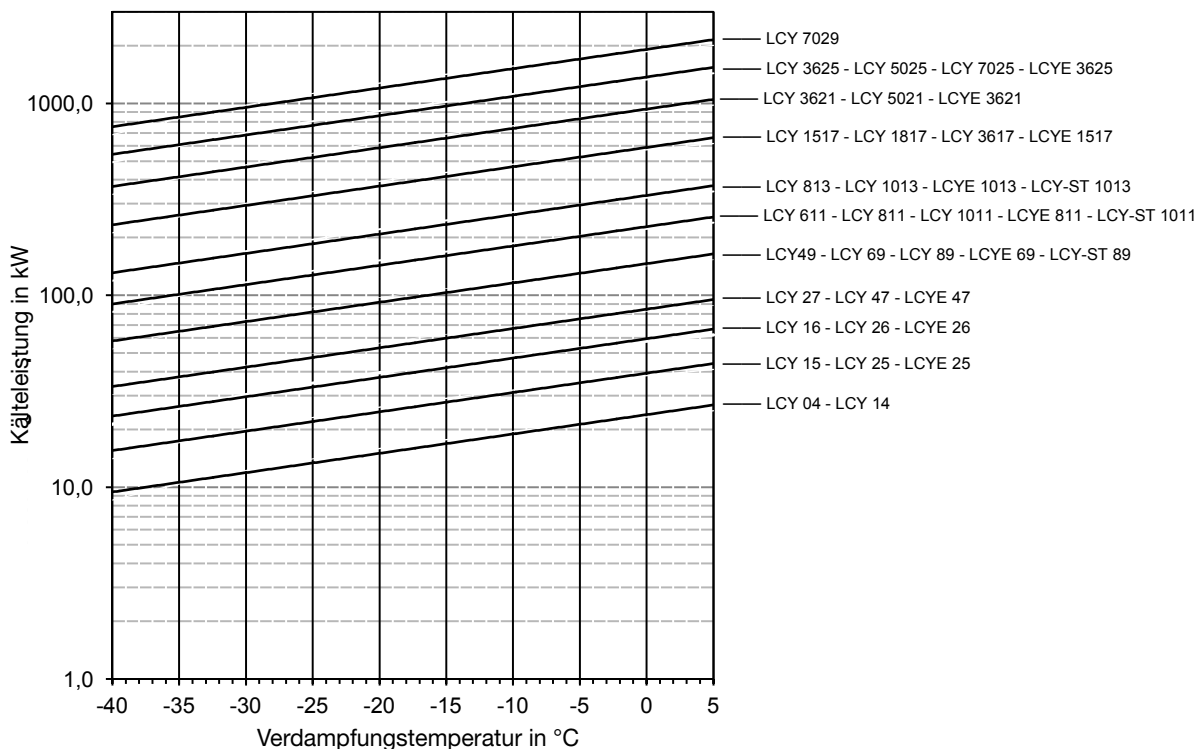
# Flüssigkeitsabscheider

➔ **LCY** (ohne Wärmetauscher) / **LCYE** (mit Wärmetauscher)

## ■ Auswahlkurven für CO<sub>2</sub>

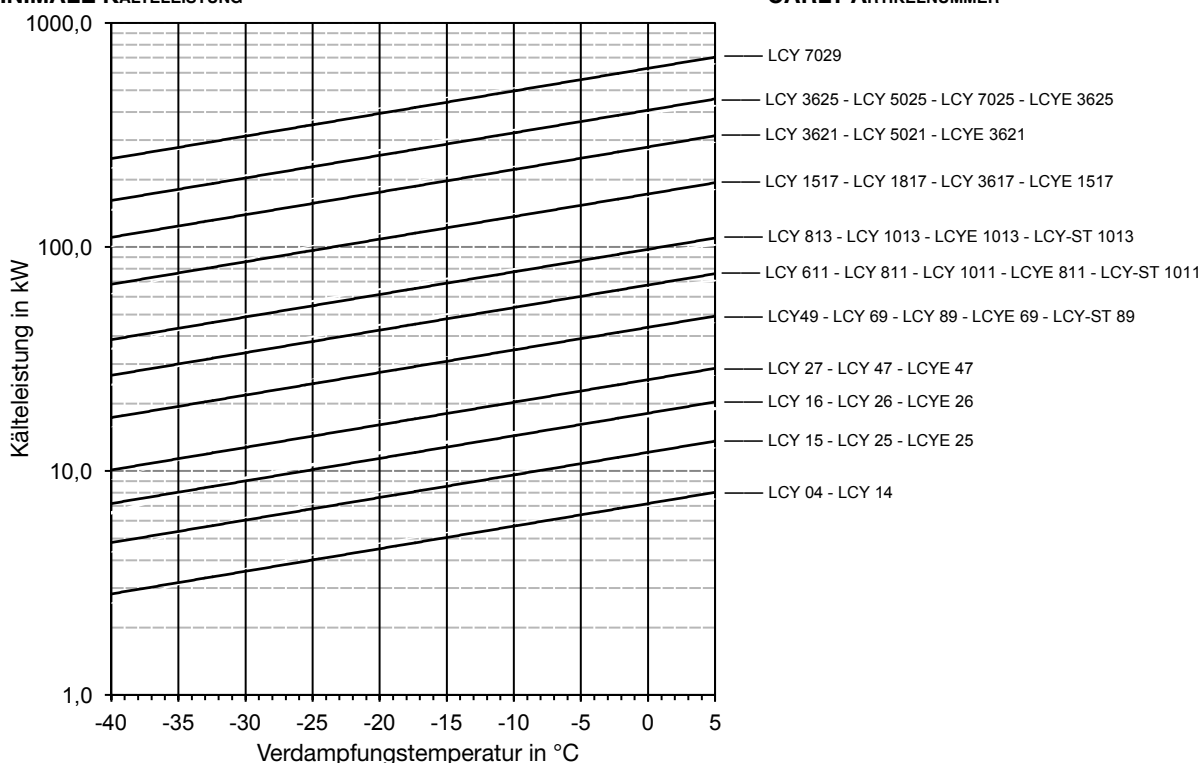
### MAXIMALE KÄLTELEISTUNG

### CARLY ARTIKELNUMMER



### MINIMALE KÄLTELEISTUNG

### CARLY ARTIKELNUMMER







# Flüssigkeitsabscheider

➔ **LCY** (ohne Wärmetauscher)

## ■ Auswahltabelle

CARLY Artikelnummer	Löt- anschluss ODF  zoll	CARLY Artikelnummer	Löt- anschluss ODF  mm	Fassungsvermögen des Flüssigkeitsabscheiders in kg Kältemittel in 30°C		
				R134a R407C R22 - R407F	R404A R410A R507	R744
LCY 04 S	1/2	LCY 04 MMS	12	0,8	0,7	0,4
LCY 14 S	1/2	LCY 14 MMS	12	1,4	1,2	0,7
LCY 15 S/MMS	5/8	LCY 15 S/MMS	16	1,3	1,1	0,7
LCY 16 S	3/4	LCY 16 MMS	18	1,3	1,1	0,7
LCY 25 S/MMS	5/8	LCY 25 S/MMS	16	2,1	1,8	1,1
LCY 26 S	3/4	LCY 26 MMS	18	2,1	1,8	1,1
LCY 27 S/MMS	7/8	LCY 27 S/MMS	22	2,0	1,7	1,1
LCY 47 S/MMS	7/8	LCY 47 S/MMS	22	2,8	2,4	1,5
LCY 49 S	1 1/8	LCY 49 MMS	28	3,6	3,1	1,9
LCY 69 S	1 1/8	LCY 69 MMS	28	4,8	4,1	2,6
LCY 89 S	1 1/8	LCY 89 MMS	28	6,6	5,6	3,5
LCY 611 S/MMS	1 3/8	LCY 611 S/MMS	35	4,6	3,9	2,4
LCY 811 S/MMS	1 3/8	LCY 811 S/MMS	35	6,2	5,3	3,3
LCY 813 S	1 5/8	LCY 813 MMS	42	5,9	5,1	3,1
LCY 1011 S/MMS	1 3/8	LCY 1011 S/MMS	35	8,1	6,9	4,3
LCY 1013 S	1 5/8	LCY 1013 MMS	42	7,7	6,6	4,1
LCY 1517 S/MMS	2 1/8	LCY 1517 S/MMS	54	12,3	10,5	6,5
LCY 1817 S/MMS	2 1/8	LCY 1817 S/MMS	54	17,4	15,0	9,3
LCY 3617 S/MMS	2 1/8	LCY 3617 S/MMS	54	27,2	23,3	14,5
LCY 3621 S	2 5/8	LCY 3621 MMS	67	26,0	22,3	13,8
LCY 3625 S	3 1/8	LCY 3625 MMS	80	24,6	21,1	13,1
LCY 5021 S	2 5/8	LCY 5021 MMS	67	42,0	36,1	22,4
LCY 5025 S	3 1/8	LCY 5025 MMS	80	39,9	34,3	21,2
LCY 7025 S	3 1/8	LCY 7025 MMS	80	59,1	50,7	31,4
LCY 7029 S	3 5/8	LCY 7029 MMS	89	56,7	48,6	30,1

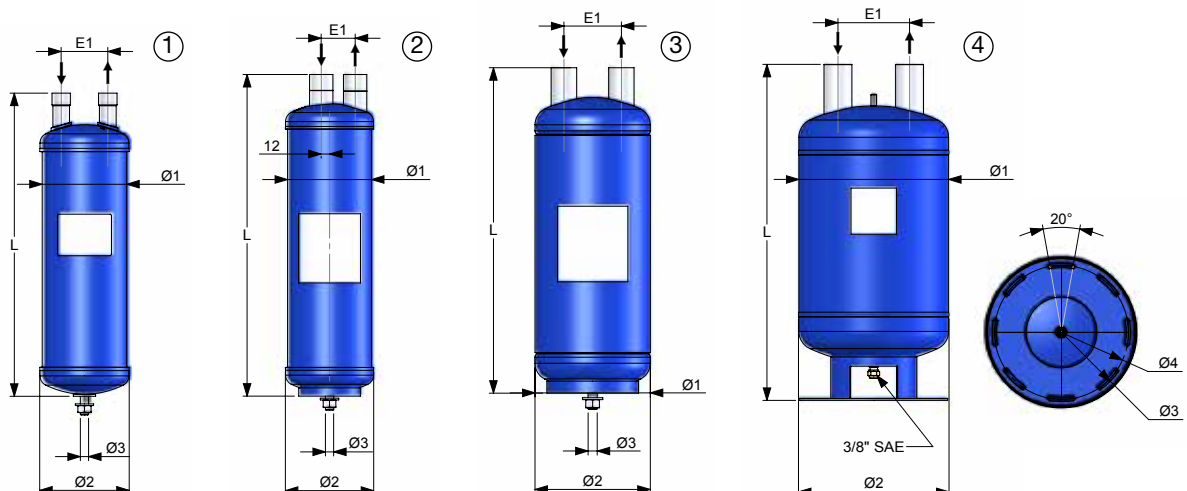


# Flüssigkeitsabscheider

→ **LCY** (ohne Wärmetauscher)

## ■ Technische Merkmale

CARLY Artikelnummer	Zeichnung Nr	Abmessungen mm						Mögliches Rückhalte- volumen  L	
		Ø1	Ø2	L	E1	Ø3	Ø4		
LCY 04 S	LCY 04 MMS	1	88,9	95	210	50	M10	/	0,09
LCY 14 S	LCY 14 MMS	1	88,9	95	301	50	M10	/	0,09
LCY 15 S/MMS		1	88,9	95	301	48	M10	/	0,10
LCY 16 S	LCY 16 MMS	1	88,9	95	301	37	M10	/	0,12
LCY 25 S/MMS		1	101,6	109	365	56	M10	/	0,13
LCY 26 S	LCY 26 MMS	1	101,6	109	365	56	M10	/	0,12
LCY 27 S/MMS		1	101,6	109	375	56	M10	/	0,14
LCY 47 S/MMS		1	101,6	109	488	56	M10	/	0,14
LCY 49 S	LCY 49 MMS	2	121,0	128	464	49	M12	/	0,16
LCY 69 S	LCY 69 MMS	3	152,4	156	430	76	M12	/	0,21
LCY 89 S	LCY 89 MMS	3	152,4	156	528	76	M12	/	0,21
LCY 611 S/MMS		3	152,4	156	436	76	M12	/	0,25
LCY 811 S/MMS		3	152,4	156	534	76	M12	/	0,25
LCY 813 S	LCY 813 MMS	3	152,4	156	534	73	M12	/	0,25
LCY 1011 S/MMS		3	152,4	156	644	76	M12	/	0,25
LCY 1013 S	LCY 1013 MMS	3	152,4	156	644	73	M12	/	0,25
LCY 1517 S/MMS		4	219,1	224	638	114	8 x Ø 10,2	190	0,48
LCY 1817 S/MMS		4	219,1	224	788	114	8 x Ø 10,2	190	0,48
LCY 3617 S/MMS		4	323,9	330	686	155	8 x Ø 10,2 x 50	290	1,60
LCY 3621 S	LCY 3621 MMS	4	323,9	330	727	155	8 x Ø 10,2 x 50	290	1,80
LCY 3625 S	LCY 3625 MMS	4	323,9	330	727	155	8 x Ø 10,2 x 50	290	2,10
LCY 5021 S	LCY 5021 MMS	4	323,9	330	927	155	8 x Ø 10,2 x 50	290	1,80
LCY 5025 S	LCY 5025 MMS	4	323,9	330	927	155	8 x Ø 10,2 x 50	290	2,10
LCY 7025 S	LCY 7025 MMS	4	323,9	330	1177	155	8 x Ø 10,2 x 50	290	2,10
LCY 7029 S	LCY 7029 MMS	4	323,9	330	1177	155	8 x Ø 10,2 x 50	290	2,30





# Flüssigkeitsabscheider

## → LCY (ohne Wärmetauscher)

### ■ Technische Merkmale

CARLY Artikelnummer	Inhalt	maximaler Betriebsdruck	Betriebsdruck (1)	maximale Betriebs- temperatur	minimale Betriebs- temperatur	Betriebs- temperatur (1)	EG Kategorie	
								V L
LCY 04 S	LCY 04 MMS	0,9	46	15	100	-40	-30	Art4§3
LCY 14 S	LCY 14 MMS	1,5	46	15	100	-40	-30	I
LCY 15 S/MMS		1,5	46	15	100	-40	-30	I
LCY 16 S	LCY 16 MMS	1,5	46	15	100	-40	-30	I
LCY 25 S/MMS		2,3	46	15	100	-40	-30	I
LCY 26 S	LCY 26 MMS	2,3	46	15	100	-40	-30	I
LCY 27 S/MMS		2,3	46	15	100	-40	-30	I
LCY 47 S/MMS		3,2	46	15	100	-40	-30	I
LCY 49 S	LCY 49 MMS	4,2	46	15	100	-40	-30	I
LCY 69 S	LCY 69 MMS	5,8	33	15	100	-40	-30	I
LCY 89 S	LCY 89 MMS	7,6	26	15	100	-40	-30	I
LCY 611 S/MMS		5,8	33	15	100	-40	-30	I
LCY 811 S/MMS		7,4	27	15	100	-40	-30	I
LCY 813 S	LCY 813 MMS	7,4	27	15	100	-40	-30	I
LCY 1011 S/MMS		9,3	46	15	100	-40	-30	II
LCY 1013 S	LCY 1013 MMS	9,3	46	15	100	-40	-30	II
LCY 1517 S/MMS		15,2	45	15	100	-40	-30	II
LCY 1817 S/MMS		20,2	45	15	100	-40	-30	II
LCY 3617 S/MMS		35,4	27	15	100	-40	-30	II
LCY 3621 S	LCY 3621 MMS	35,6	27	15	100	-40	-30	II
LCY 3625 S	LCY 3625 MMS	35,9	27	15	100	-40	-30	II
LCY 5021 S	LCY 5021 MMS	50,6	42	15	100	-40	-30	III
LCY 5025 S	LCY 5025 MMS	50,9	42	15	100	-40	-30	III
LCY 7025 S	LCY 7025 MMS	70,9	42	15	100	-40	-30	III
LCY 7029 S	LCY 7029 MMS	71,1	42	15	100	-40	-30	III

(1) Beschränkung des Betriebsdruckes auf den PS BT Wert, wenn die Betriebstemperatur niedriger als oder gleich dem TS BT Wert ist.

(2) Einstufung nach Volumen, gemäß EG Druckgeräte-Richtlinie PED 2014/68/EU (siehe Kapitel 0).

(3) Die Begrenzung des Betriebsdruckes PS BT ist abhängig von der Betriebstemperatur: 15 bar von -30°C bis -50°C  
8 bar von -50°C bis -80°C.



# Flüssigkeitsabscheider

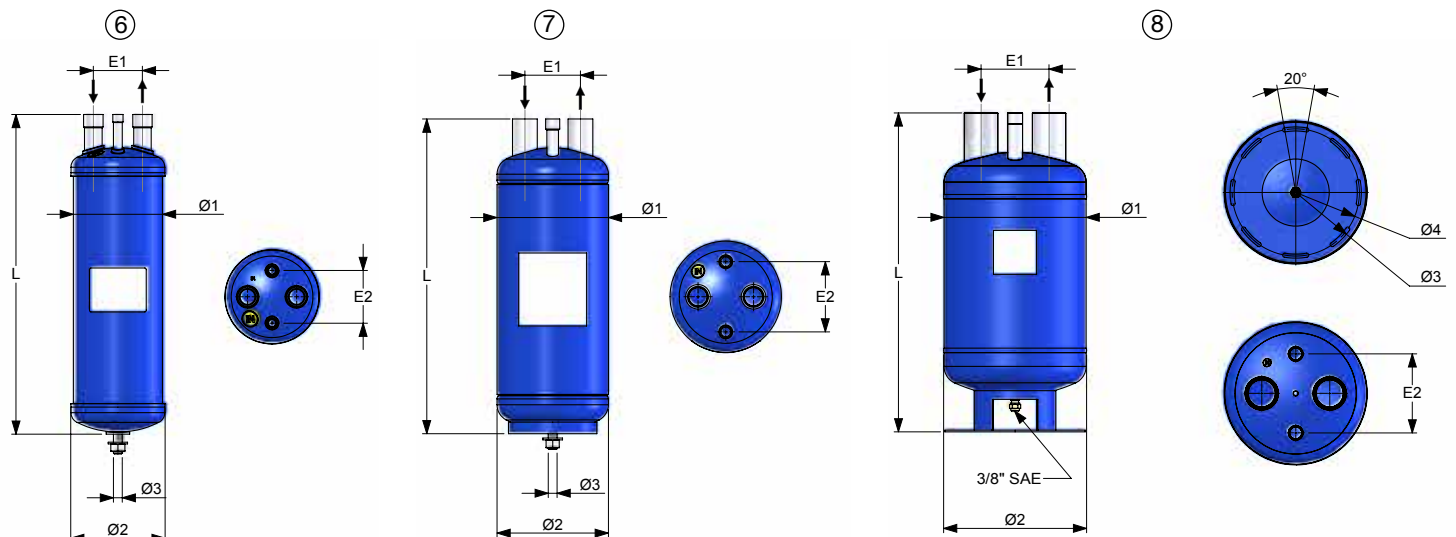
## → LCYE (mit Wärmetauscher)

### ■ Auswahltabelle

CARLY Artikelnummer	Lötanschluss ODF pouce	Lötanschluss der Wärmetauscher ODF pouce	CARLY Artikelnummer	Lötanschluss ODF mm	Lötanschluss der Wärmetauscher ODF mm	Fassungsvermögen des Flüssigkeitsabscheiders in kg Kältemittel in 30°C		
						R134a R407C R22 - R407F	R404A R410A R507	R744
LCYE 25 S	5/8	3/8	LCYE 25 MMS	16	10	2,1	1,8	1,1
LCYE 26 S	3/4	3/8	LCYE 26 MMS	18	10	2,1	1,8	1,1
LCYE 47 S	7/8	1/2	LCYE 47 MMS	22	12	2,8	2,4	1,5
LCYE 69 S	1 1/8	5/8	LCYE 69 MMS	28	16	4,8	4,1	2,6
LCYE 811 S/MMS	1 3/8	5/8	LCYE 811 S/MMS	35	16	6,2	5,3	3,3
LCYE 1013 S	1 5/8	3/4	LCYE 1013 MMS	42	18	7,7	6,6	4,1
LCYE 1517 S/MMS	2 1/8	7/8	LCYE 1517 S/MMS	54	22	12,3	10,5	6,5
LCYE 3621 S	2 5/8	1 1/8	LCYE 3621 MMS	67	28	26,0	22,3	13,8
LCYE 3625 S	3 1/8	1 3/8	LCYE 3625 MMS	80	35	24,6	21,1	13,1

### ■ Technische Merkmale

CARLY Artikelnummer	Zeichnung Nr	Abmessungen mm								Mögliches Rückhalte- volumen L
		Ø1	Ø2	L	E1	E2	Ø3	Ø4		
LCYE 25 S	LCYE 25 MMS	6	101,6	109	365	56	60	M10	/	0,13
LCYE 26 S	LCYE 26 MMS	6	101,6	109	365	56	60	M10	/	0,12
LCYE 47 S	LCYE 47 MMS	6	101,6	109	488	56	70	M10	/	0,14
LCYE 69 S	LCYE 69 MMS	7	152,4	156	430	76	96	M12	/	0,21
LCYE 811 S/MMS		7	152,4	156	534	76	96	M12	/	0,25
LCYE 1013 S	LCYE 1013 MMS	7	152,4	156	644	73	96	M12	/	0,25
LCYE 1517 S/MMS		8	219,1	224	638	114	141	8 x ø 10,2	190	0,48
LCYE 3621 S	LCYE 3621 MMS	8	323,9	330	727	155	180	8 x ø 10,2 x 50	290	1,80
LCYE 3625 S	LCYE 3625 MMS	8	323,9	330	727	155	180	8 x ø 10,2 x 50	290	2,10





# Flüssigkeitsabscheider

## → LCYE (mit Wärmetauscher)

### ■ Technische Merkmale

CARLY Artikelnummer	Inhalt	maximaler Betriebs- druck	Maximaler Betriebsdruck Wärmetauscher	Betriebs- druck ( <sup>1</sup> )	Betriebs- differen- zdruck ( <sup>3</sup> )	maximale Betriebs- temperatur	minimale Betriebs- temperatur	Betriebs- temperatur ( <sup>1</sup> )	EG Kategorie	
		V L	PS bar	PS bar	PS BT bar	ΔPf bar	TS maxi °C	TS mini °C		TS BT °C
LCYE 25 S	LCYE 25 MMS	2,3	46	46	15	30	100	-40	-30	I
LCYE 26 S	LCYE 26 MMS	2,3	46	46	15	30	100	-40	-30	I
LCYE 47 S	LCYE 47 MMS	3,2	46	46	15	30	100	-40	-30	I
LCYE 69 S	LCYE 69 MMS	5,8	33	46	15	30	100	-40	-30	I
LCYE 811 S/MMS		7,3	27	46	15	30	100	-40	-30	I
LCYE 1013 S	LCYE 1013 MMS	9,3	33	46	15	30	100	-40	-30	II
LCYE 1517 S/MMS		15,2	33	46	15	30	100	-40	-30	II
LCYE 3621 S	LCYE 3621 MMS	35,6	27	46	15	30	100	-40	-30	II
LCYE 3625 S	LCYE 3625 MMS	35,0	27	46	15	30	100	-40	-30	II

<sup>(1)</sup> Beschränkung des Betriebsdruckes auf den PS BT Wert, wenn die Betriebstemperatur niedriger als oder gleich dem TS BT Wert ist.

<sup>(2)</sup> Einstufung nach Volumen, gemäß EG Druckgeräte-Richtlinie PED 2014/68/EU (siehe Kapitel 0).

<sup>(3)</sup>

## → LCY (ohne Wärmetauscher) / LCYE (mit Wärmetauscher)

### ■ Gewichte und Verpackungen

CARLY Artikelnummer	Einzelgewicht kg		Verpackung Anzahl der Stücke	CARLY Artikelnummer	Einzelgewicht kg		Verpackung Anzahl der Stücke
	mit Verpackung	ohne Verpackung			mit Verpackung	ohne Verpackung	
LCY 04 S & MMS	1,27	1,16	6	LCY 3621 S & MMS	47,10	45,70	1
LCY 14 S & MMS	1,73	1,61	6	LCY 3625 S & MMS	48,75	47,35	1
LCY 15 S/MMS	1,82	1,71	6	LCY 5021 S & MMS	58,50	57,10	1
LCY 16 S & MMS	1,98	1,86	6	LCY 5025 S & MMS	60,50	59,10	1
LCY 25 S/MMS	2,48	2,24	1	LCY 7025 S & MMS	76,40	75,00	1
LCY 26 S & MMS	3,60	3,20	1	LCY 7029 S & MMS	80,40	79,00	1
LCY 27 S/MMS	2,71	2,48	1	LCY-ST 89 S	9,00	8,50	1
LCY 47 S/MMS	3,38	3,14	1	LCY-ST 1011 S/MMS	15,10	14,50	1
LCY 49 S & MMS	5,54	5,27	1	LCY-ST 1013 S & MMS	15,60	15,00	1
LCY 69 S & MMS	6,85	6,53	1	LCYE 25 S & MMS	2,73	2,49	1
LCY 89 S & MMS	8,18	7,85	1	LCYE 26 S & MMS	2,92	2,69	1
LCY 611 S/MMS	9,45	9,10	1	LCYE 47 S & MMS	3,38	3,14	1
LCY 811 S/MMS	9,74	9,41	1	LCYE 69 S & MMS	7,44	7,12	1
LCY 813 S & MMS	11,95	11,60	1	LCYE 811 S/MMS	10,60	10,40	1
LCY 1011 S/MMS	11,89	11,39	1	LCYE 1013 S & MMS	13,25	12,80	1
LCY 1013 S & MMS	12,57	11,92	1	LCYE 1517 S/MMS	22,35	21,85	1
LCY 1517 S/MMS	18,70	17,50	1	LCYE 3621 S & MMS	48,90	47,50	1
LCY 1817 S/MMS	26,00	24,80	1	LCYE 3625 S & MMS	53,40	52,00	1
LCY 3617 S/MMS	45,40	42,90	1				