

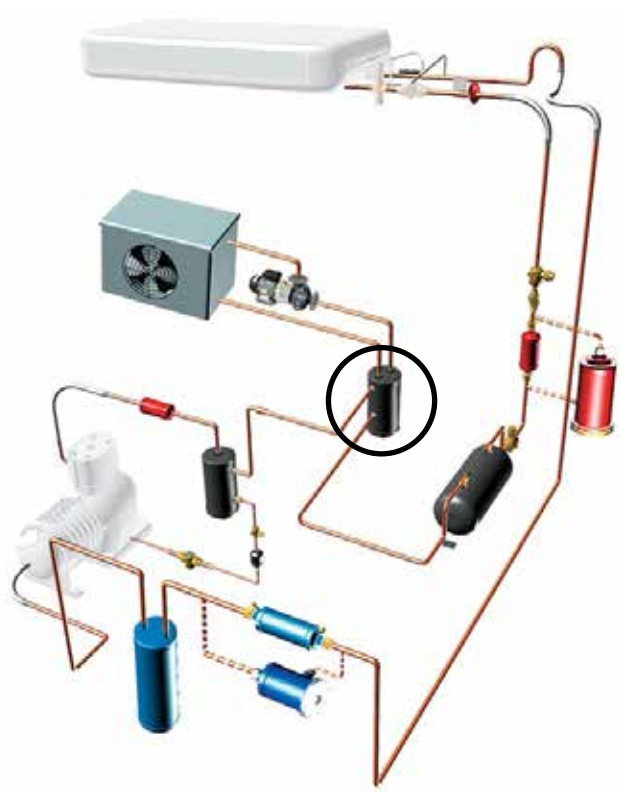
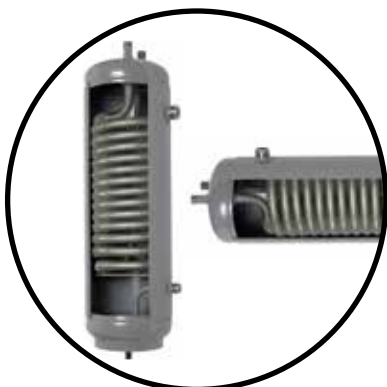


## Condenseurs à eau réservoirs

### → CONDOR-H (horizontaux) / CONDOR-V (verticaux)

#### ■ Applications

- Les condenseurs à eau réservoirs CONDOR assurent le refroidissement, la condensation et le stockage du fluide frigorigène des installations de réfrigération et de conditionnement d'air.
- Ils permettent de stocker le fluide frigorigène liquide, afin de compenser les variations de volume liées au fonctionnement des détendeurs.
- Ils peuvent être utilisés comme réservoir de liquide avec échangeur de maintien en température et pression dans des installations au CO<sub>2</sub> subcritique.
- L'échange thermique est assuré par une circulation d'eau à l'intérieur d'un échangeur en cuivre avec ailettes à très hautes performances.
- Récupération d'énergie : l'utilisation du condenseur à eau réservoir CONDOR permet de réchauffer à moindre coût l'eau circulant dans l'échangeur (eau chaude technique ...).



#### ■ Caractéristiques fonctionnelles

- Produits compatibles avec les HCFC, HFC, HFO, CO<sub>2</sub>, ainsi qu'avec leurs huiles et additifs associés. Produits étudiés pour l'utilisation des fluides frigorigènes non dangereux du groupe 2 de la DESP 2014/68/UE. Pour l'utilisation des composants CARLY avec des fluides du groupe 1 - contacter le service technique CARLY.
- Le classement des produits en catégories CE est effectué avec le tableau de la DESP 2014/68/UE, correspondant à une sélection par le volume.
- Enveloppe extérieure hermétique en acier, avec peinture assurant une grande résistance à la corrosion.
- Deux gammes de condenseurs à eau réservoirs pour une mise en place et un fonctionnement en position horizontale pour les modèles CONDOR-H et en position verticale pour les modèles CONDOR-V.
- Ils sont munis de moyens de fixation adaptés à leur volume et à leur poids.
- Ils peuvent fonctionner avec des eaux de ville, de rivière, de tour traitée ou non traitée, avec de l'eau glycolée et avec des fluides frigoporteurs et caloporteurs.
- Présence d'un bossage 3/8" NPT sur le modèle CONDOR-V 2500, pour le montage d'organes de sécurité conformément à la norme EN 378-2.



#### Personnalisation possible sur demande :

- CARLY peut, en fonction de l'application, transformer ses condenseurs à eau réservoirs en sous-refroidisseurs (Subcoolers).

#### ■ Avantages CARLY

- Pression maximale de service : jusqu'à 46 bar.
- Les condenseurs à eau réservoirs CONDOR sont livrés parfaitement propres et déshydratés.
- Ils offrent deux possibilités de raccordement pour le fluide frigorigène :
  - A visser sur l'extérieur des raccords.
  - A braser à l'intérieur des raccords.
- Echangeurs de chaleur en cuivre avec ailettes à très hautes performances.
- Faibles consommations d'eau.
- Faibles pertes de charges sur l'eau.
- Une large gamme d'accessoires est disponible :
  - Vannes d'arrêt du type Rotalock, avec raccords à visser et à braser.
  - Raccords du type Rotalock avec réductions de diamètres possibles et raccords à braser.
- Réduction de la quantité de fluide frigorigène comparativement aux condenseurs à air.



# Condenseurs à eau réservoirs

## → CONDOR-H (horizontaux) / CONDOR-V (verticaux)

### ■ Avertissement

Avant d'effectuer toute sélection ou tout montage de composant, se reporter au chapitre 0 **AVERTISSEMENT**.

### ■ Précautions générales de montage

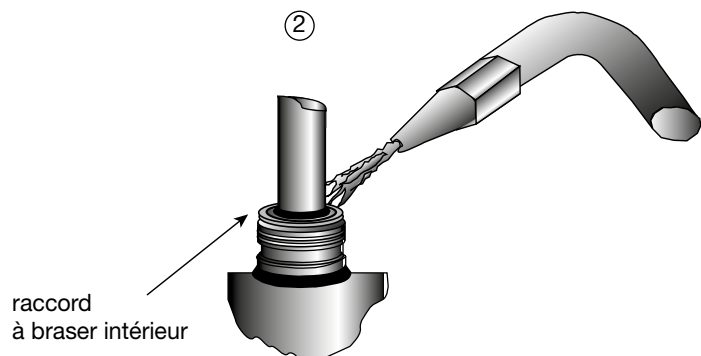
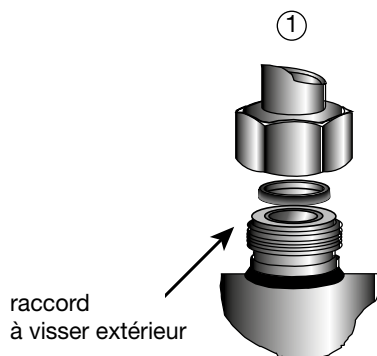
La mise en place d'un composant sur un circuit frigorifique par un professionnel confirmé, demande des précautions :

- Certaines sont propres à chaque composant et dans ce cas, elles sont indiquées dans la partie **RECOMMANDATIONS SPECIFIQUES** définie ci-dessous ;
- D'autres sont générales à l'ensemble des composants CARLY, elles sont présentées dans le chapitre 115 – **PRECAUTIONS GENERALES de MONTAGE**.
- Les recommandations concernant les composants CARLY pour des applications CO<sub>2</sub> subcritique, sont

aussi développées dans le chapitre 115 – **PRECAUTIONS GENERALES de MONTAGE**.

### ■ Recommandations spécifiques aux condenseurs à eau réservoirs CONDOR

- Les condenseurs à eau réservoirs se placent au refoulement des compresseurs, horizontalement pour les modèles CONDOR-H, verticalement pour les modèles CONDOR-V et dans les deux cas, avec leurs pieds supports en bas.
- Pour un fonctionnement optimal, il faut respecter impérativement le sens de circulation du fluide frigorigène et de l'eau (marquage "IN" à l'entrée de chaque circuit).
- Dans le cas d'un dimensionnement des réservoirs à partir de la charge totale de fluide frigorigène, il est impératif de sélectionner ces réservoirs d'un volume interne de 20 % supérieur, de façon à toujours disposer d'une réserve de gaz au dessus du niveau de liquide.
- Il est indispensable d'assurer une circulation d'eau avant toute manipulation sur le circuit frigorifique (risque de gel).
- L'eau circulant dans les échangeurs peut geler :
  - Lorsque l'installation fonctionne, si la pression du fluide frigorigène diminue
  - Lorsque l'installation est à l'arrêt, si la température ambiante diminue
 Il convient donc de prévoir la mise en place de dispositifs hors gel appropriés.
- Veillez à maintenir une bonne propreté du circuit d'eau à l'aide de filtres appropriés et régulièrement changés.
- Utilisation d'eau de mer strictement interdite.
- Les raccords des condenseurs à eau réservoirs CONDOR ont un filetage extérieur (croquis repère 1) permettant le montage de vannes d'isolement ou de raccords type Rotalock, et un alésage intérieur (croquis repère 2) permettant la mise en place d'une tuyauterie à braser.





# Condenseurs à eau réservoirs

CTCY-FR - 34.1-5 / 11-2022

## → CONDOR-H (horizontaux)

### ■ Tableau de sélection

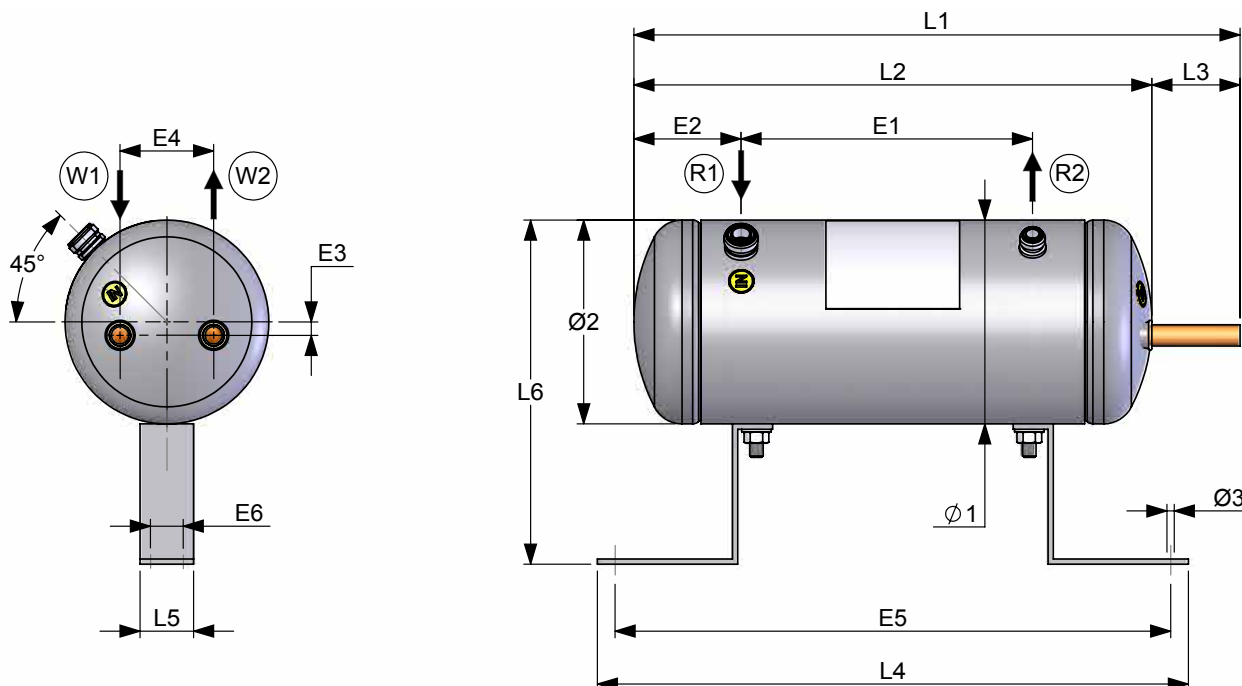
Références CARLY	Raccords entrée gaz R1		Raccords sortie liquide R2		Raccords entrée W1 et sortie W2 eau mm	Puissance de condensation Qk ( <sup>1</sup> ) kW	Débit d'eau m <sup>3</sup> /h	ΔP sur l'eau bar	Volume de fluide frigorigène	
	A visser extérieur UNF pouce	A souder intérieur ODF pouce	A visser extérieur UNF pouce	A souder intérieur ODF pouce					Stockage maxi L	Sans sous-refroidissement L
CONDOR-H 150	3/4	3/8	3/4	3/8	1/2 ODF	1,45	0,10	0,01	2,9	0,27
CONDOR-H 250	3/4	3/8	3/4	3/8	1/2 ODF	2,46	0,20	0,02	2,9	0,27
CONDOR-H 500	1	1/2	3/4	3/8	1/2 ODF	5,00	0,25	0,06	4,9	0,32
CONDOR-H 750	1	1/2	3/4	3/8	1/2 ODF	7,50	0,30	0,12	4,1	0,41
CONDOR-H 1000	1	1/2	3/4	3/8	1/2 ODF	9,90	0,40	0,16	6,3	0,41

(<sup>1</sup>) Fluide R404A ; Δt1 = 25 K ;

Δt1 = Température de condensation – Température d'entrée d'eau

### ■ Caractéristiques techniques

Références CARLY	Dimensions mm														
	Ø1	Ø2	Ø3	L1	L2	L3	L4	L5	L6	E1	E2	E3	E4	E5	E6
CONDOR-H 150	121,0	128	4 x Ø6,5 x 10	405	371	34	340	80	227	230	66	4	40	300	60
CONDOR-H 250	121,0	128	4 x Ø6,5 x 10	405	371	34	340	80	227	230	66	4	40	300	60
CONDOR-H 500	152,4	156	2 x Ø9 x 5,5	453	387	66	442	40	257	218	80	10	70	410	/
CONDOR-H 750	121,0	128	4 x Ø6,5 x 10	531	497	34	340	80	227	360	68	4	40	300	60
CONDOR-H 1000	152,4	156	2 x Ø9 x 5,5	565	499	66	442	40	257	348	71	10	70	410	/





# Condenseurs à eau réservoirs

## → CONDOR-H (horizontaux)

### ■ Caractéristiques techniques

Références CARLY	Volume	Pression de Service maximale	Pression de Service maximale échangeur	Température de Service maximale	Température de Service minimale	Température de Service	Catégorie CE (1)
CONDOR-H 150	3,4	46	10	120	-20	/	I
CONDOR-H 250	3,2	46	10	120	-20	/	I
CONDOR-H 500	5,8	46	10	120	-20	/	II
CONDOR-H 750	4,0	46	10	120	-20	/	I
CONDOR-H 1000	7,4	46	10	120	-20	/	II

(1) Classement par le volume, selon DESP 2014/68/UE (se reporter au chapitre 0).

### ■ Exemple de sélection d'un condenseur à eau réservoir CONDOR

Le dimensionnement d'un produit implique de la part de l'acheteur de prendre en compte les conditions dans lesquelles va être utilisé le produit (température - pression - fluide - huile - environnement extérieur). Les valeurs des courbes de sélection proposées dans le catalogue CARLY correspondent à des conditions d'essai précises.

- Installation fonctionnant au R 404A aux conditions suivantes<sup>(1)</sup> :
  - $Qk_x = 7 \text{ kW}$
  - $T_k = 40 \text{ °C}$
  - $T_{l1} = 20 \text{ °C}$  →  $\Delta t_1 = 40 - 20 = 20\text{K}$
  - Débit d'eau maximum = 500 l/h
  - Eau de ville
- Quel condenseur à eau réservoir CONDOR choisir ?

1° Effectuer les corrections en fonction des fluides:

- 1-1 Correction en fonction du facteur d'encrassement  $F_e$  (se reporter à la page 34.5)
- 1-2 Correction en fonction du fluide frigorigène  $F_r$  (se reporter à la page 34.5)

Résultat :  $Qk = Qk_x \times F_e \times F_r = 7 \text{ kW}$

2° Reporter la puissance sur le tableau de sélection rapide page 34.5

3° Reporter le débit d'eau maximum sur le tableau de sélection rapide page 34.5

4° Sélectionner le modèle de CONDOR H le plus adapté.

Résultat :

CONDOR H -1000	→	$\Delta t_1 = 18\text{K}$
CONDOR H -750	→	$\Delta t_1 = 20\text{K}$
CONDOR H -500	→	$\Delta t_1 = 25\text{K}$

(1) Rubrique «Abréviations et unités» (se reporter au chapitre 113).



# Condenseurs à eau réservoirs

## → CONDOR-H (horizontaux)

### ■ Caractéristiques techniques

- Selon le type d'eau disponible, la puissance de condensation ( $Q_{kx}$ ) de l'installation doit être corrigée en fonction du facteur d'encrassement par la formule :

$$Q_k = Q_{kx} \times Fe$$

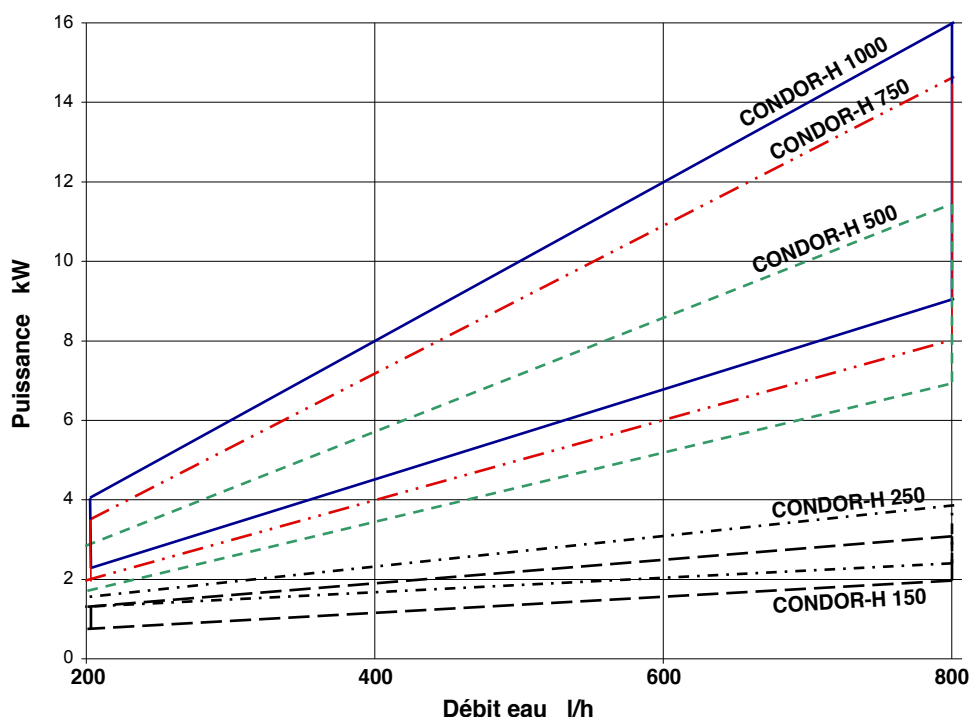
Type d'eau	Facteur d'encrassement $m^2.K / W$	Facteur de correction $Fe$
Eau de ville	$43.10^{-6}$	1,00
Eau de tour traitée	$43.10^{-6}$	1,00
Eau de tour non traitée	$86.10^{-6}$	1,19
Eau de rivière	$86.10^{-6}$	1,19
Eau glycolée inf. 40 %	$86.10^{-6}$	1,19
Eau glycolée inf. 70 %	$172.10^{-6}$	1,56

- Selon le type de fluide frigorigène utilisé, la puissance de condensation ( $Q_{kx}$ ) de l'installation doit être corrigée en fonction du facteur  $Fr$  suivant :

$$Q_k = Q_{kx} \times Fr$$

Fluide frigorigène	Facteur de correction $Fr$
R404A / R507	1,00
R 22 / R410A / R407F	0,92
R134a / R407C	0,85

### ■ Tableau de sélection rapide

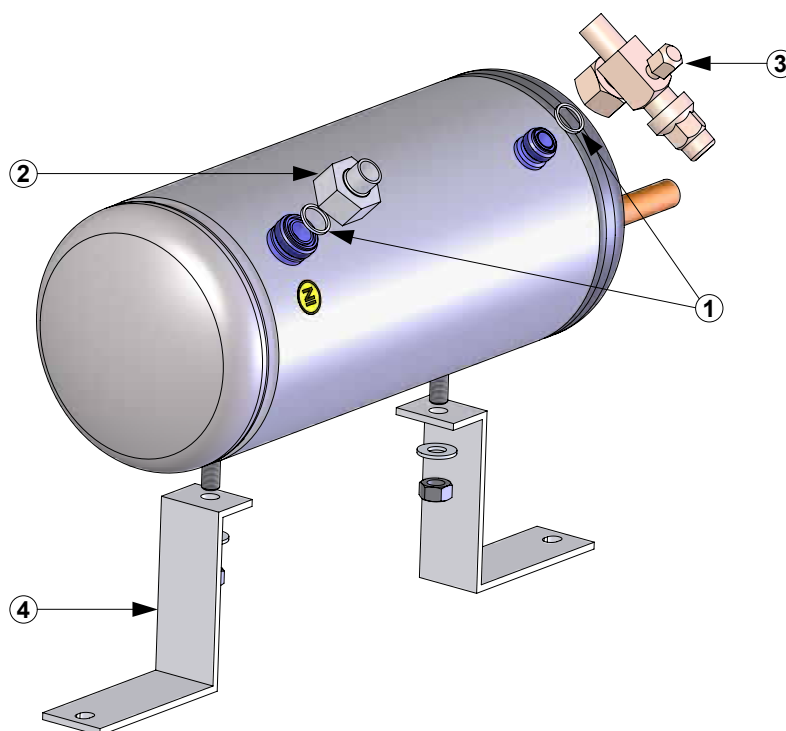




# Condenseurs à eau réservoirs

## → CONDOR-H (horizontaux)

### ■ Pièces détachées et options



CONDOR H <sup>(1)</sup>	Références CARLY	Repère	Joint plat pour vanne et raccord ROTALOCK pouce
150 - 250 - 500(S) - 750(S) - 1000(S)	CY 15580100	1	1/4" et 3/8"
500(E) - 750(E) - 1000(E)	CY 15580140	1	1/2"

<sup>(1)</sup> (E) = Entrée, (S) = Sortie



CONDOR H <sup>(1)</sup>	Références CARLY	Repère	Raccord ROTALOCK joint inclus	
			ØA sortie raccord ODF pouce	ØB fixation raccord UNF pouce
150 - 250 - 500(S) - 750(S) - 1000(S)	CY 17400000	2	1/4	3/4
150 - 250 - 500(S) - 750(S) - 1000(S)	CY 17400010	2	3/8	3/4
500(E) - 750(E) - 1000(E)	CY 17400020	2	1/2	1

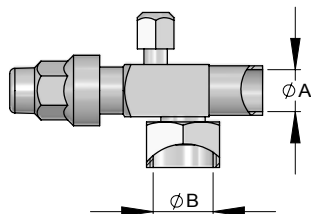
<sup>(1)</sup> (E) = Entrée, (S) = Sortie



## Condenseurs à eau réservoirs

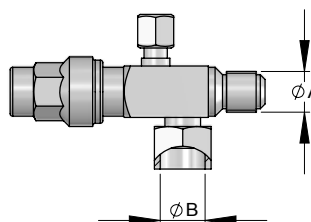
### → CONDOR-H (horizontaux)

#### ■ Pièces détachées et options



CONDOR H <sup>(1)</sup>	Références CARLY	Repère	Vanne ROTALOCK avec raccord à souder, joint inclus	
			ØA sortie vanne ODF pouce	ØB fixation vanne UNF pouce
150 - 250 - 500(S) - 750(S) - 1000(S)	CY 19700080	3	1/4	3/4
150 - 250 - 500(S) - 750(S) - 1000(S)	CY 19700110	3	3/8	3/4
500(E) - 750(E) - 1000(E)	CY 19700120	3	1/2	1

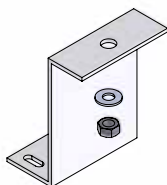
<sup>(1)</sup> (E) = Entrée, (S) = Sortie



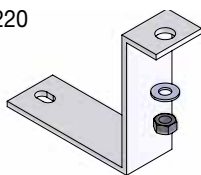
CONDOR H <sup>(1)</sup>	Références CARLY	Repère	Vanne ROTALOCK avec raccord à visser, joint inclus	
			ØA sortie vanne SAE pouce	ØB fixation vanne UNF pouce
150 - 250 - 500(S) - 750(S) - 1000(S)	CY 19700090	3	1/4	3/4
150 - 250 - 500(S) - 750(S) - 1000(S)	CY 19700100	3	3/8	3/4
500(E) - 750(E) - 1000(E)	CY 19700140	3	1/2	1

<sup>(1)</sup> (E) = Entrée, (S) = Sortie

CY 37100210



CY 37100220



CONDOR H	Références CARLY	Repère	Désignation
150 - 250 - 750	CY 37100210	4	Patte de fixation
500 - 1000	CY 37100220	4	Patte de fixation

#### ■ Poids et conditionnements

Références CARLY	Masse unitaire kg		Conditionnement nombre de pièces
	avec emballage	sans emballage	
CONDOR-H 150	5,65	5,20	1
CONDOR-H 250	8,65	8,20	1
CONDOR-H 500	11,30	11,00	1
CONDOR-H 750	7,65	7,20	1
CONDOR-H 1000	14,30	14,00	1



# Condenseurs à eau réservoirs

## → CONDOR-V (verticaux)

### ■ Tableau de sélection

Références CARLY	Raccords entrée gaz R1		Raccords sortie liquide R2		Raccords entrée W1 et sortie W2 eau	Puissance de condensation Qk kW	Débit d'eau m <sup>3</sup> /h	ΔP sur l'eau bar	Volume de fluide frigorigène	
	A visser extérieur UNF pouce	A souder intérieur ODF pouce	A visser extérieur UNF pouce	A souder intérieur ODF pouce					Stockage maxi L	Sans sous-refroidissement L
CONDOR-V 100	3/4	3/8	3/4	3/8	1/2 ODF	1,11 <sup>(1)</sup>	0,10	0,01	2,0	1,00
CONDOR-V 150	3/4	3/8	3/4	3/8	1/2 ODF	1,52 <sup>(1)</sup>	0,10	0,01	2,7	1,80
CONDOR-V 240	3/4	3/8	3/4	3/8	1/2 ODF	2,39 <sup>(1)</sup>	0,20	0,02	2,7	1,70
CONDOR-V 500	1	1/2	3/4	3/8	1/2 ODF	4,90 <sup>(1)</sup>	0,30	0,07	6,1	2,50
CONDOR-V 1000	1 1/4	5/8	1	1/2	1/2 ODF	9,82 <sup>(1)</sup>	0,50	0,25	7,7	2,50
CONDOR-V 1400	1 1/4	5/8	1	1/2	1/2 ODF	14,56 <sup>(2)</sup>	0,80	0,53	3,1	0,70
CONDOR-V 2500	1 3/4	7/8	1 1/4	5/8	G 3/4 M	25,50 <sup>(2)</sup>	1,60	0,37	13,0	3,50

<sup>(1)</sup> Fluide R404A ; Δt1 = 20 K ;

<sup>(2)</sup> Fluide R404A ; Δt1 = 25 K ;

Δt1 = Température de condensation – Température d'entrée d'eau

Pour de plus amples détails sur la sélection des condenseurs, se reporter aux pages 34-10 à 34-15.





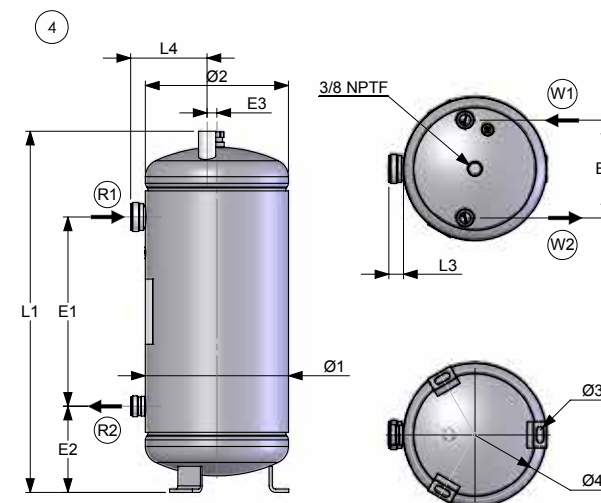
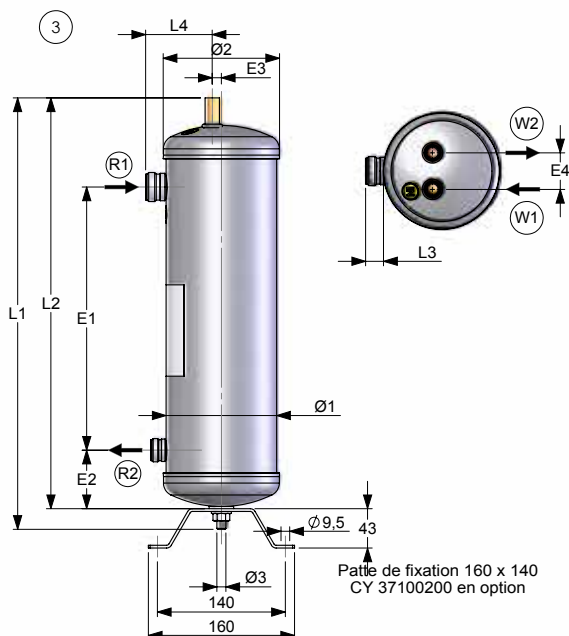
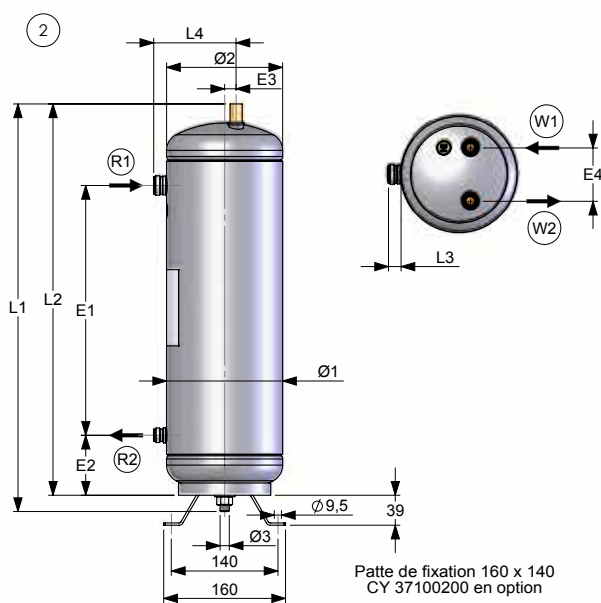
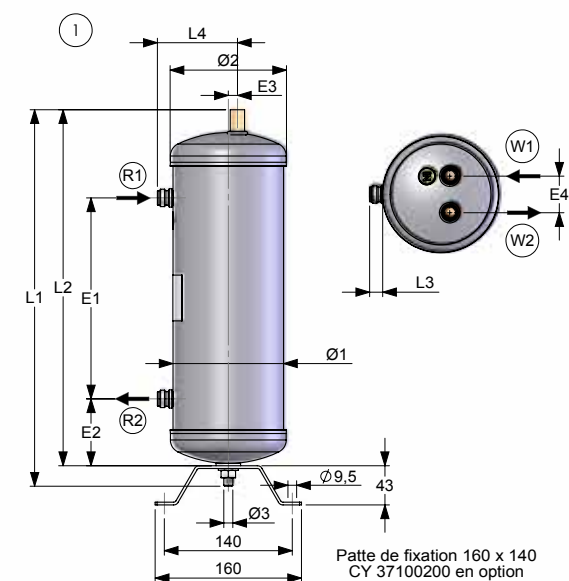
## Condenseurs à eau réservoirs

CTCY-FR - 34.1-5 / 11-2022

### → CONDOR-V (verticaux)

#### ■ Caractéristiques techniques

Références CARLY	N° de plan	Dimensions mm											
		Ø1	Ø2	L1	L2	L3	L4	E1	E2	E3	E4	Ø3	Ø4
CONDOR-V 100	1	121,0	128	341	319	14	88	145	73	10	40	M10	/
CONDOR-V 150	1	121,0	128	412	390	14	88	220	73	10	40	M10	/
CONDOR-V 240	1	121,0	128	412	390	14	88	220	73	10	40	M10	/
CONDOR-V 500	2	152,4	156	535	514	17	108	330	79	15	70	M12	/
CONDOR-V 1000	2	152,4	156	645	624	23	114	430	79	15	70	M12	/
CONDOR-V 1400	3	121,0	128	472	450	23	73	288	64	10	40	M10	/
CONDOR-V 2500	4	219,1	224	553	/	23	117	290	132	15	150	3 x 10,2 x 15	200





# Condenseurs à eau réservoirs

## → CONDOR-V (verticaux)

### ■ Caractéristiques techniques

Références CARLY	Volume	Pression de Service maximale	Pression de Service maximale échangeur	Température de Service maximale	Température de Service minimale	Température de Service	Catégorie CE (1)
	V L	PS bar	PS Ech. bar	TS maxi °C	TS mini °C	TS BT °C	
CONDOR-V 100	2,6	46	10	120	-20	/	I
CONDOR-V 150	3,4	46	10	120	-20	/	I
CONDOR-V 240	3,2	46	10	120	-20	/	I
CONDOR-V 500	7,4	46	10	120	-20	/	II
CONDOR-V 1000	8,9	46	10	120	-20	/	II
CONDOR-V 1400	3,2	46	10	120	-20	/	I
CONDOR-V 2500	15,1	45	10	120	-20	/	II

(1) Classement par le volume, selon DESP 2014/68/UE (se reporter au chapitre 0).

### ■ Exemple de sélection d'un condenseur à eau réservoir CONDOR

Le dimensionnement d'un produit implique de la part de l'acheteur de prendre en compte les conditions dans lesquelles va être utilisé le produit (température - pression - fluide - huile - environnement extérieur). Les valeurs des courbes de sélection proposées dans le catalogue CARLY correspondent à des conditions d'essai précises.

- Installation fonctionnant au R 404A aux conditions suivantes<sup>(1)</sup> :
  - $Qk_x = 10 \text{ kW}$
  - $T_k = 40 \text{ °C}$
  - $T_{l1} = 20 \text{ °C}$  →  $\Delta t_1 = 40 - 20 = 20\text{K}$
  - Débit d'eau maximum = 500 l/h
  - Eau de ville
- Quel condenseur à eau réservoir CONDOR choisir ?

#### 1° Effectuer les corrections en fonction des fluides:

- 1-1 Correction en fonction du facteur d'encrassement  $F_e$  (se reporter à la page 34.11)
- 1-2 Correction en fonction du fluide frigorigène  $F_r$  (se reporter à la page 34.11)

Résultat :  $Qk = Qk_x \times F_e \times F_r = 10 \text{ kW}$

#### 2° Reporter la puissance sur le tableau de sélection rapide page 34.11 et noter les condenseurs possibles.

Résultat : CONDOR-V 500, CONDOR-V 1000, CONDOR-V 1400, CONDOR-V 2500

#### 3° Rechercher sur les courbes des caractéristiques des condenseurs, pages 34-6 à 34-9, le condenseur le plus adapté.

- Résultat :
- Le CONDOR V-500 fonctionne avec un  $\Delta t_1$  de 25K (page 34-13)  
(ne convient pas car  $\Delta t_1 > 20\text{K}$ ).
  - Le CONDOR V-1000 convient parfaitement (page 34-14).
  - Le CONDOR V-1400 fonctionne avec un débit d'eau de 700 l/h (page 34-14)  
(ne convient pas car débit d'eau  $> 500 \text{ l/h}$ )
  - Le CONDOR V-2500 est trop puissant car  $\Delta t_1 < 20\text{K}$  (page 34-15).

#### 4° Sélectionner le modèle CONDOR V-1000 et déterminer sur les courbes les $\Delta T$ eau et la perte de charge côté eau (page 34-14).

Résultat :  $\Delta t \text{ eau} = 16,5\text{K}$   
 $\Delta p \text{ eau} = 0,25 \text{ bar}$

(1) Rubrique «Abréviations et unités» (se reporter au chapitre 113).



# Condenseurs à eau réservoirs

## → CONDOR-V (verticaux)

### ■ Caractéristiques techniques

- Selon le type d'eau disponible, la puissance de condensation ( $Q_{kx}$ ) de l'installation doit être corrigée en fonction du facteur d'encrassement par la formule :

$$Q_k = Q_{kx} \times Fe$$

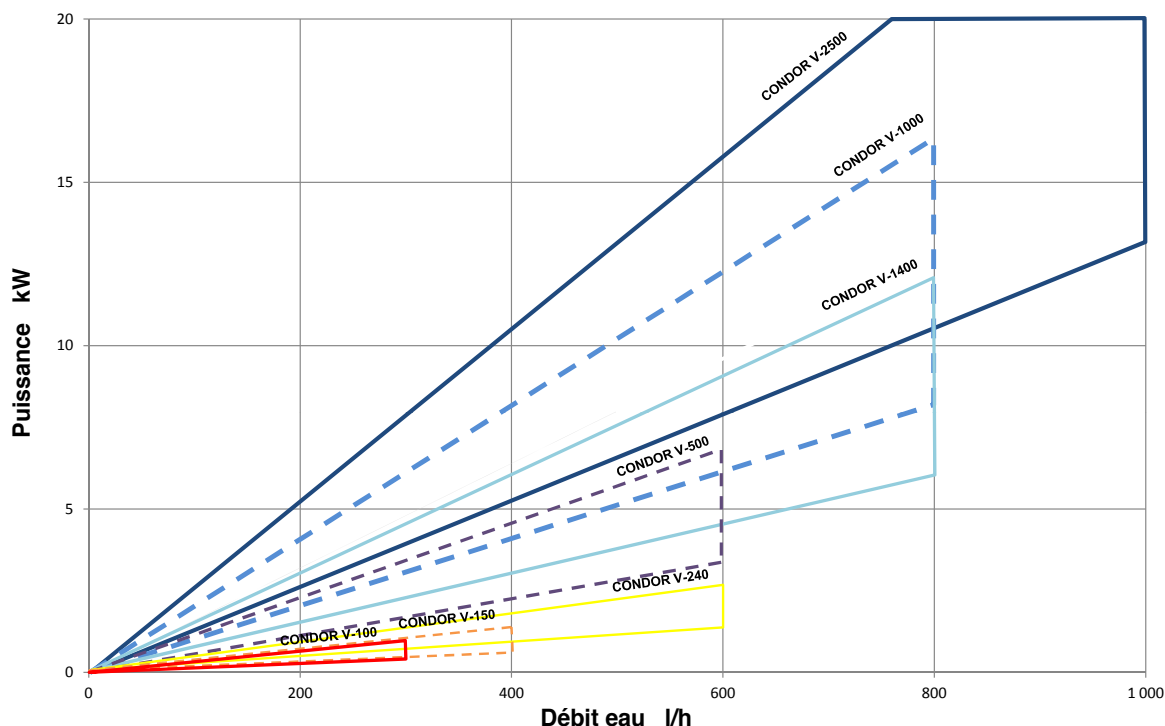
Type d'eau	Facteur d'encrassement $m^2.K / W$	Facteur de correction $Fe$
Eau de ville	$43.10^{-6}$	1,00
Eau de tour traitée	$43.10^{-6}$	1,00
Eau de tour non traitée	$86.10^{-6}$	1,19
Eau de rivière	$86.10^{-6}$	1,19
Eau glycolée inf. 40 %	$86.10^{-6}$	1,19
Eau glycolée inf. 70 %	$172.10^{-6}$	1,56

- Selon le type de fluide frigorigène utilisé, la puissance de condensation ( $Q_{kx}$ ) de l'installation doit être corrigée en fonction du facteur  $Fr$  suivant :

$$Q_k = Q_{kx} \times Fr$$

Fluide frigorigène	Facteur de correction $Fr$
R404A / R507	1,00
R 22 / R410A / R407F	0,92
R134a / R407C	0,85

### ■ Tableau de sélection rapide

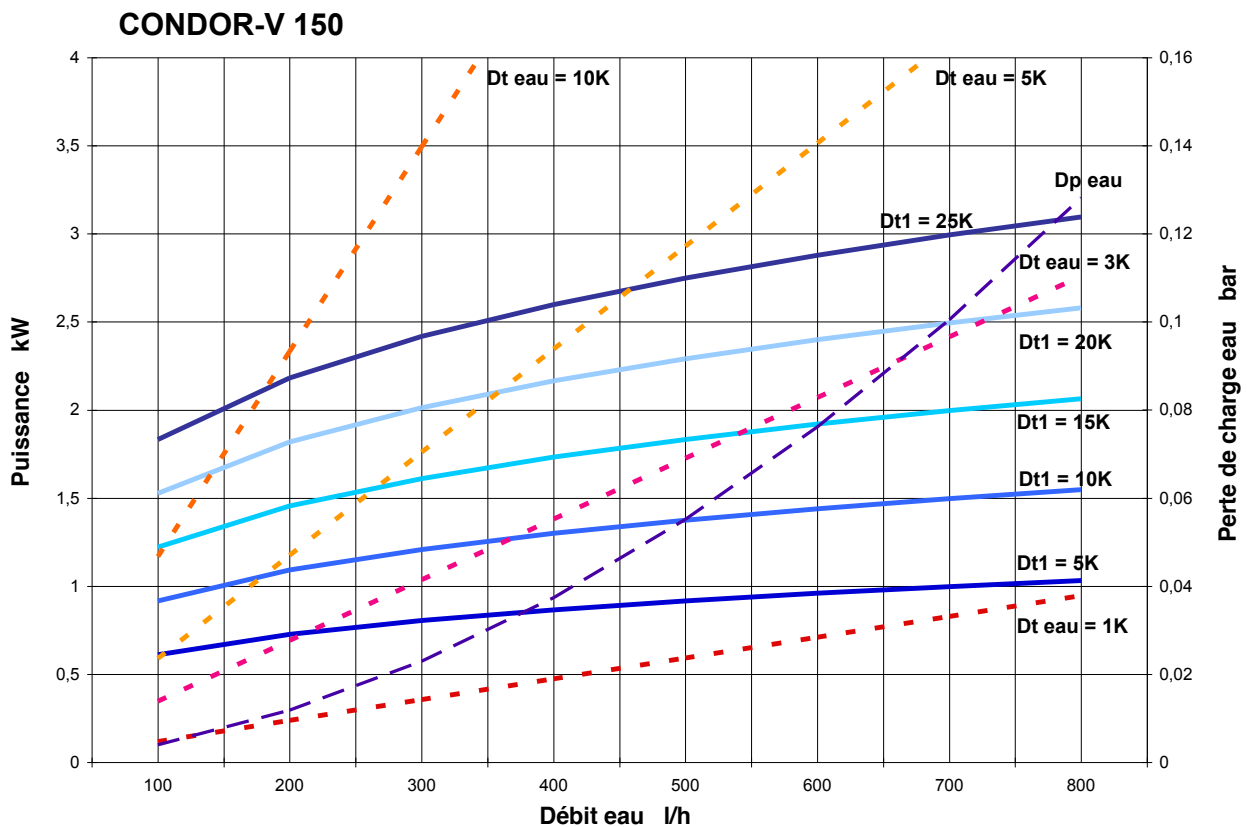
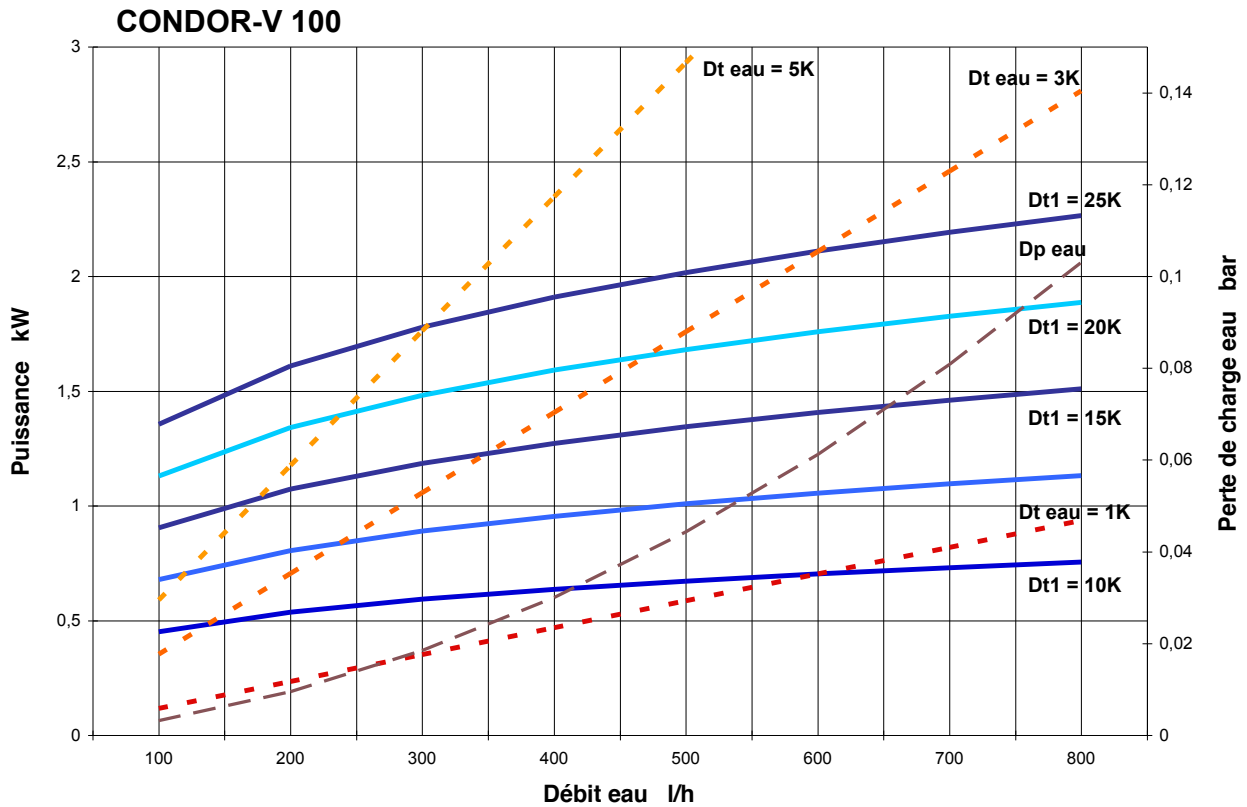




# Condenseurs à eau réservoirs

## → CONDOR-V (verticaux)

### ■ Caractéristiques techniques

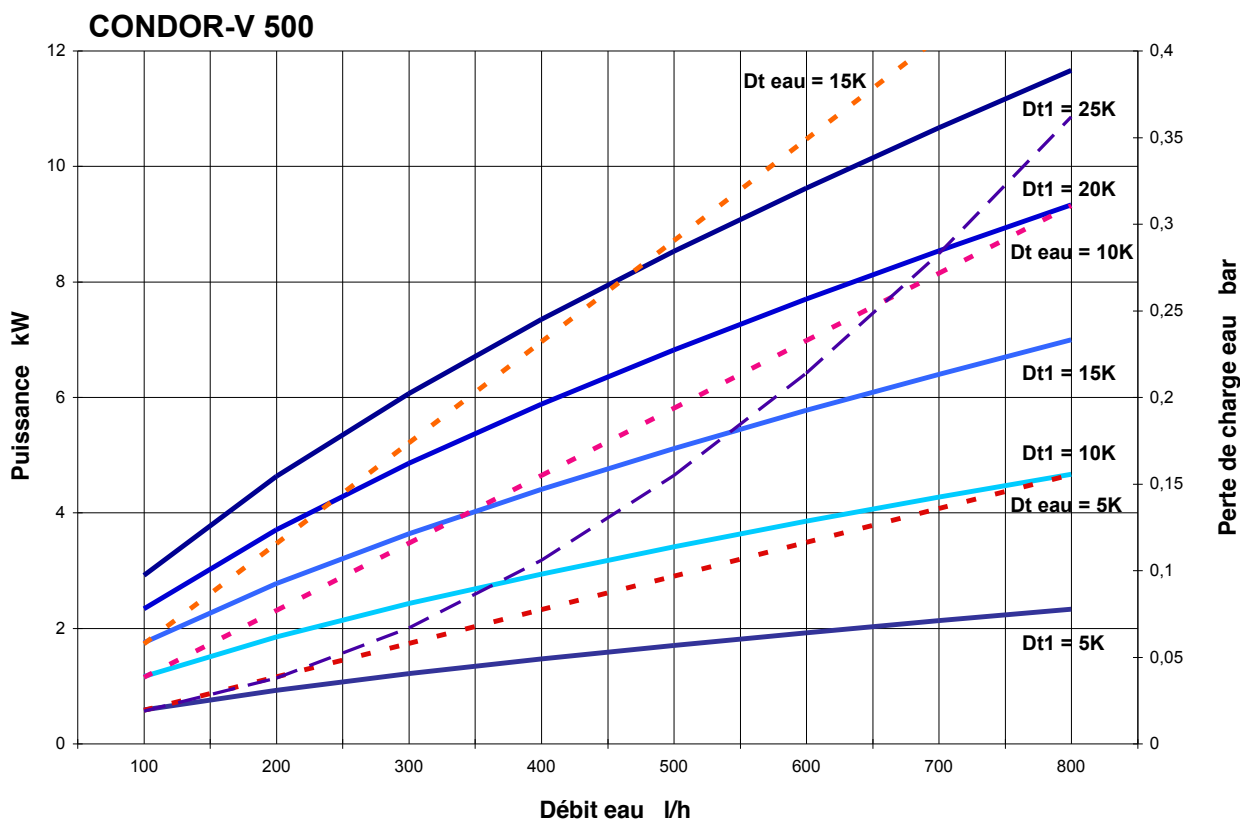
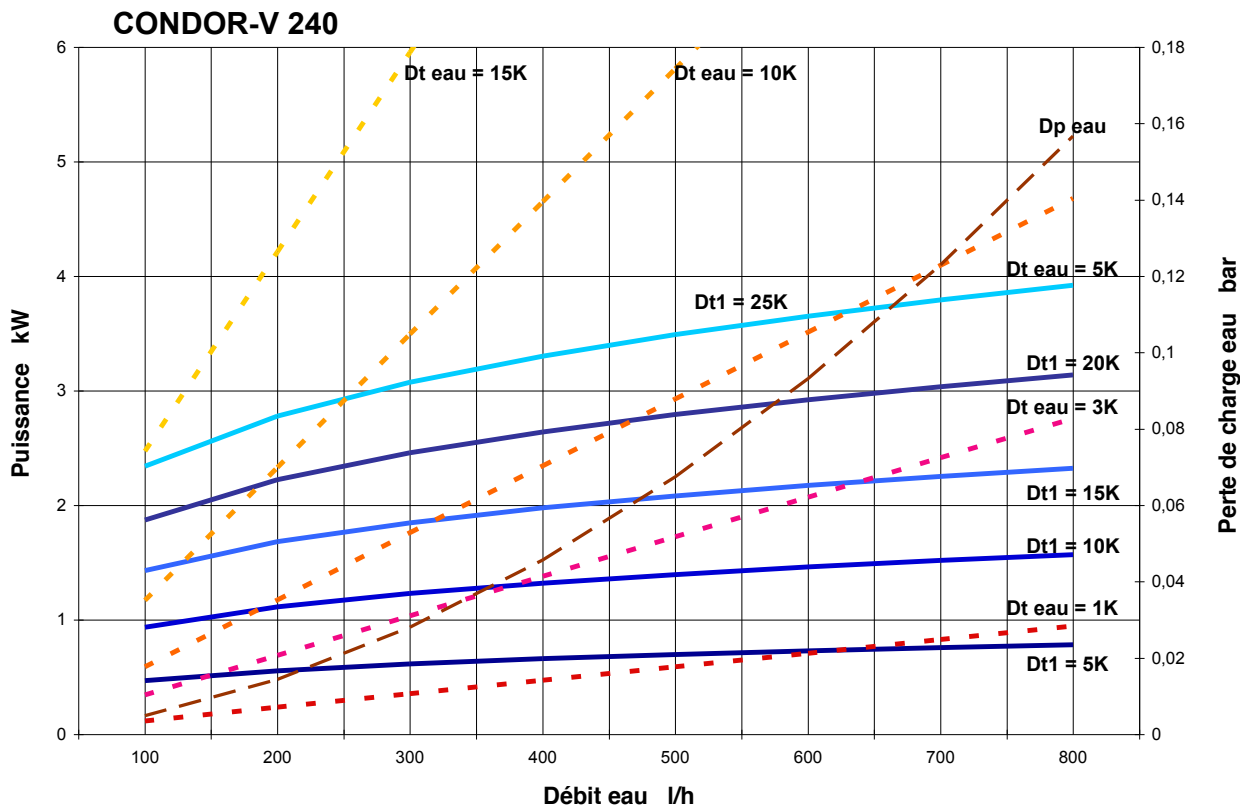




## Condenseurs à eau réservoirs

### → CONDOR-V (verticaux)

#### ■ Caractéristiques techniques

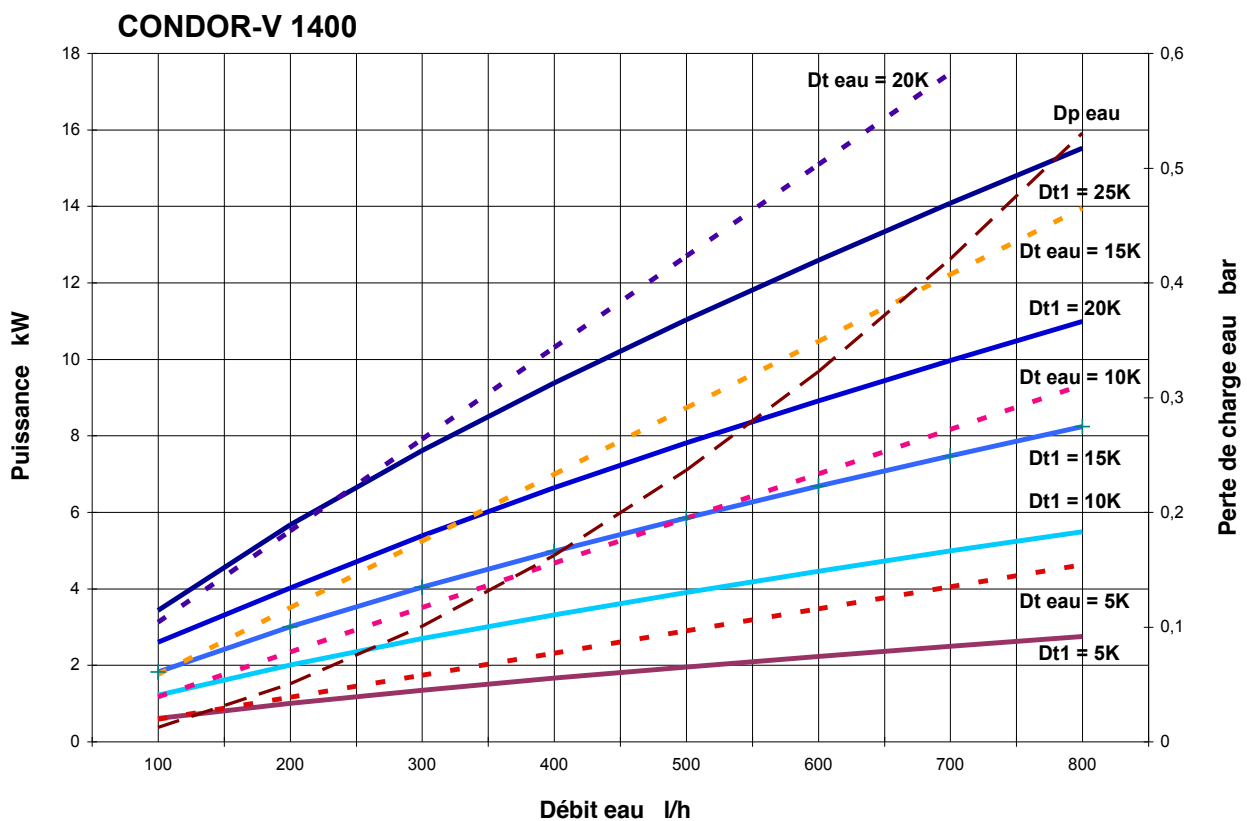
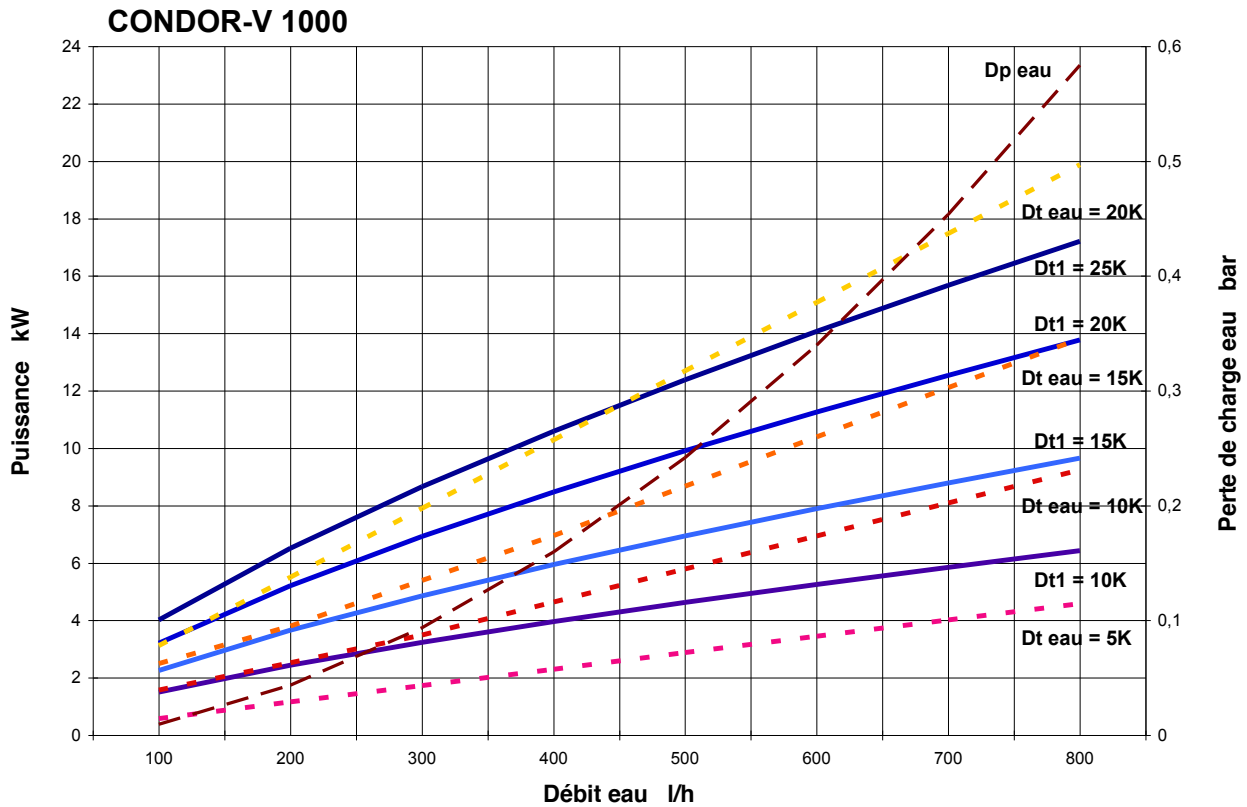




# Condenseurs à eau réservoirs

## → CONDOR-V (verticaux)

### ■ Caractéristiques techniques



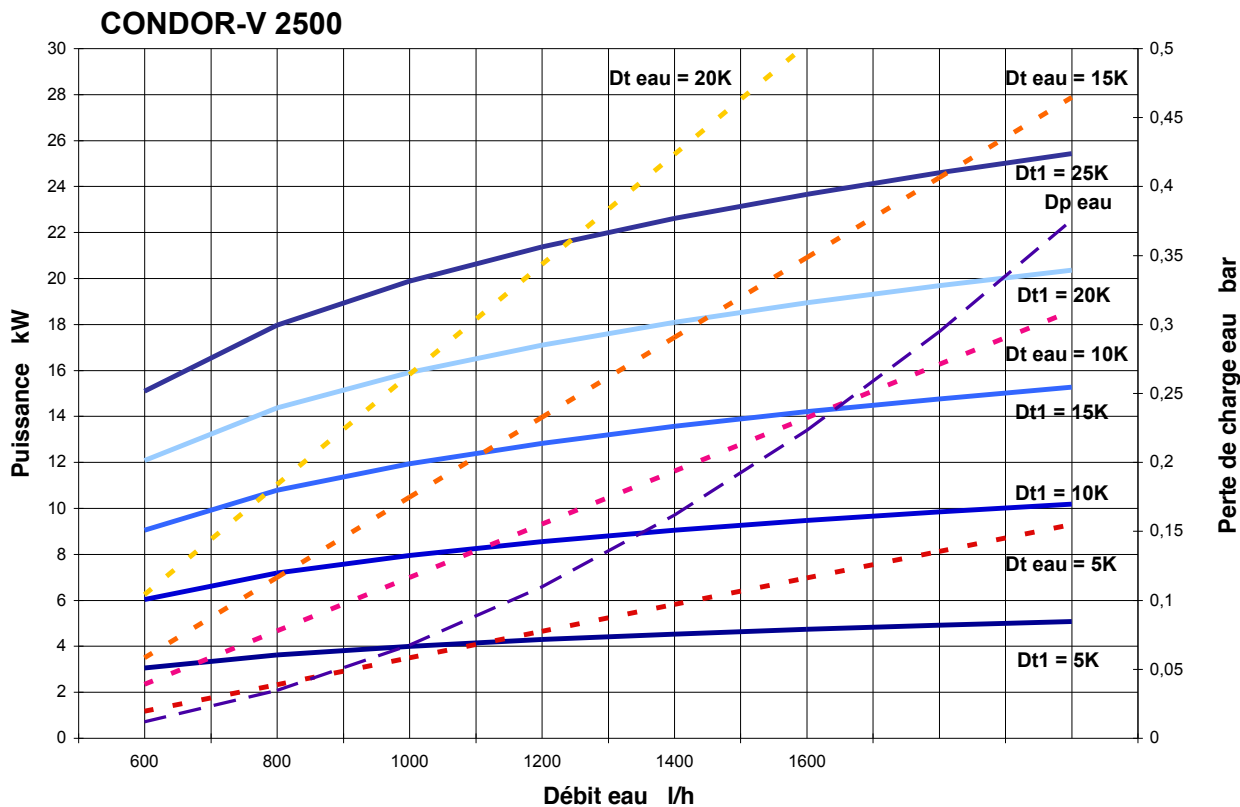


# Condenseurs à eau réservoirs

CTCY-FR - 34.1-5 / 11-2022

## → CONDOR-V (verticaux)

### ■ Caractéristiques techniques

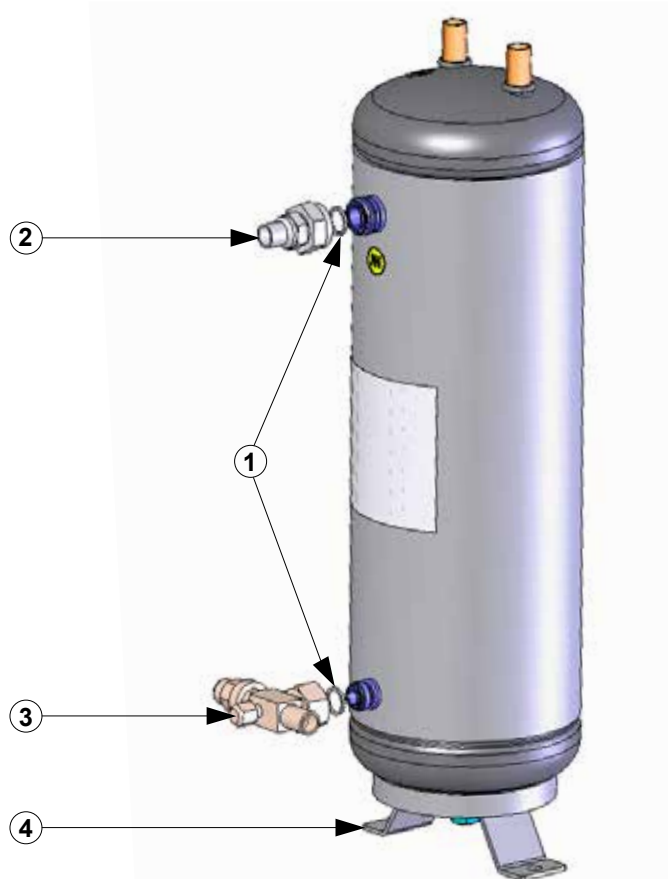




# Condenseurs à eau réservoirs

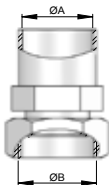
## → CONDOR-V (verticaux)

### ■ Pièces détachées et options



CONDOR V <sup>(1)</sup>	Références CARLY	Repère	Joint plat pour vanne et raccord ROTALOCK pouce
100 - 150 - 240 - 500(S)	CY 15580100	1	1/4, 3/8
1000(E)-1400(E)-2500(S)	CY 15580120	1	5/8, 7/8, 1 1/8
500(E)-1000 (S)-1400(S)	CY 15580140	1	1/2
2500(E)	CY 15580160	1	1 3/4

<sup>(1)</sup> (E) = Entrée, (S) = Sortie



CONDOR V <sup>(1)</sup>	Références CARLY	Repère	Raccord ROTALOCK joint inclus	
			ØA sortie raccord ODF pouce	ØB fixation raccord UNF pouce
100 - 150 - 240 - 500(S)	CY 17400000	2	1/4	3/4
100 - 150 - 240 - 500(S)	CY 17400010	2	3/8	3/4
500(E)-1000(S)-1400(S)	CY 17400020	2	1/2	1
1000(E)-1400(E)-2500(S)	CY 17400035	2	5/8	1 1/4
1000(E)-1400(E)-2500(S)	CY 17400040	2	7/8	1 1/4
1000(E)-1400(E)-2500(S)	CY 17400050	2	1 1/8	1 1/4
2500(E)	CY 17400055	2	7/8	1 3/4

<sup>(1)</sup> (E) = Entrée, (S) = Sortie

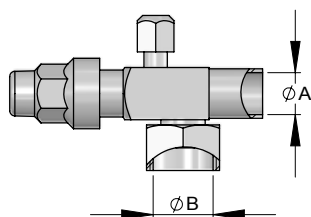




## Condenseurs à eau réservoirs

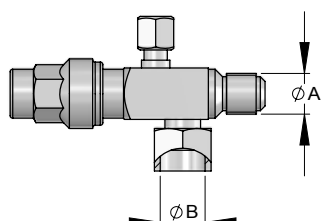
### → CONDOR-V (verticaux)

#### ■ Pièces détachées et options



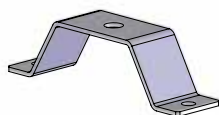
CONDOR V <sup>(1)</sup>	Références CARLY	Repère	Vanne ROTALOCK avec raccord à souder, joint inclus	
			ØA sortie vanne ODF pouce	ØB fixation vanne UNF pouce
100 - 150 - 240 - 500(S)	CY 19700080	3	1/4	3/4
100 - 150 - 240 - 500(S)	CY 19700110	3	3/8	3/4
500(E)-1000(S)-1400(S)	CY 19700120	3	1/2	1
500(E)-1000(S)-1400(S)	CY 19700130	3	5/8	1
1000(E)-1400(E)-2500(S)	CY 19700135	3	5/8	1 1/4
1000(E)-1400(E)-2500(S)	CY 19700160	3	7/8	1 1/4
1000(E)-1400(E)-2500(S)	CY 19700170	3	1 1/8	1 1/4
2500(E)	CY 19700175	3	7/8	1 3/4

<sup>(1)</sup> (E) = Entrée, (S) = Sortie



CONDOR V <sup>(1)</sup>	Références CARLY	Repère	Vanne ROTALOCK avec raccord à visser, joint inclus	
			ØA sortie vanne SAE pouce	ØB fixation vanne UNF pouce
100 - 150 - 240 - 500(S)	CY 19700090	3	1/4	3/4
100 - 150 - 240 - 500(S)	CY 19700100	3	3/8	3/4
500(E)-1000(S)-1400(S)	CY 19700140	3	1/2	1

<sup>(1)</sup> (E) = Entrée, (S) = Sortie



CONDOR V	Références CARLY	Repère	Désignation
100 - 150 - 240 - 500 - 1000 - 1400	CY 37100200	4	1 Patte de fixation

#### ■ Poids et conditionnements

Références CARLY	Masse unitaire kg		Conditionnement nombre de pièces
	avec emballage	sans emballage	
CONDOR-V 100	4,50	4,20	1
CONDOR-V 150	5,65	5,20	1
CONDOR-V 240	5,65	5,20	1
CONDOR-V 500	11,10	10,80	1

Références CARLY	Masse unitaire kg		Conditionnement nombre de pièces
	avec emballage	sans emballage	
CONDOR-V 1000	14,30	14,00	1
CONDOR-V 1400	7,65	7,20	1
CONDOR-V 2500	26,10	25,50	1