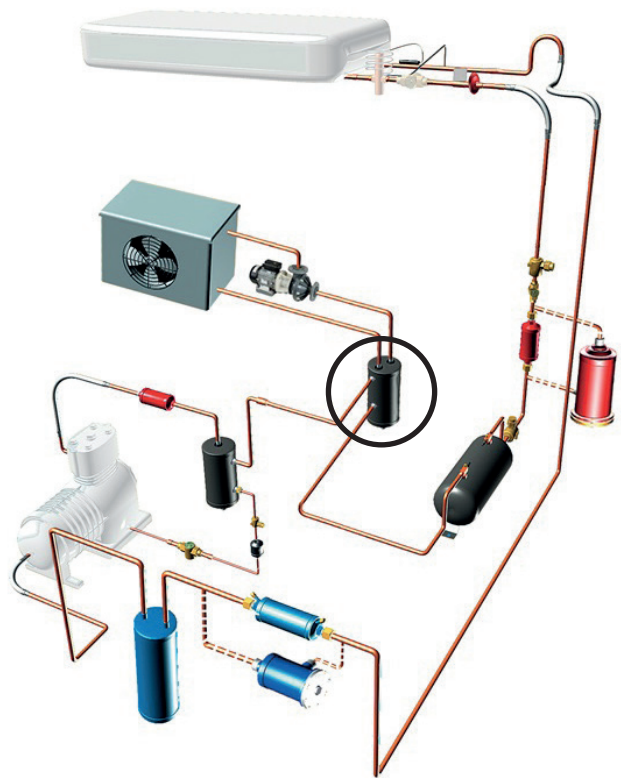
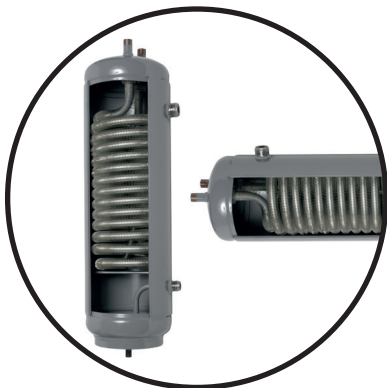


Condensatori ad acqua con ricevitore

→ CONDOR-H (orizzontali) / CONDOR-V (verticali)

■ Applicazioni

- I condensatori ad acqua con ricevitori CONDOR assicurano il raffreddamento, la condensazione e lo stoccaggio del fluido frigorifero, negli impianti di refrigerazione e di condizionamento dell'aria.
- Permettono di stoccare il fluido frigorifero liquido, in modo da compensare le variazioni del volume legate al funzionamento delle valvole termostatiche.
- Nelle installazioni CO₂ subcritiche, possono essere utilizzate come ricevitori di liquido con scambiatore di mantenimento della temperatura e della pressione.
- Lo scambio termico è assicurato dalla circolazione dell'acqua all'interno di un scambiatore in rame ad alta efficienza.
- Recupero energetico :
l'utilizzazione di un condensatore ad acqua con ricevitore CONDOR permette di riscaldare con meno costo l'acqua che circola nello scambiatore (acqua calda tecnica ...).



■ Caratteristiche funzionali

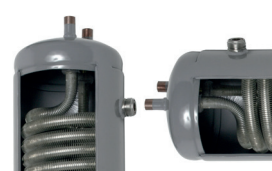
- Prodotti compatibili con gli HCFC, HFC, HFO, CO₂, nonché con gli oli e gli additivi associati. Prodotti studiati per l'impiego dei fluidi frigoriferi non pericolosi appartenenti al gruppo 2 della DAP 2014/68/UE. Per l'utilizzo dei componenti CARLY con fluidi del gruppo 1, contattare il servizio tecnico di CARLY.
- La classificazione dei prodotti nelle categorie CE è effettuata con riferimento alla tabella della DAP 2014/68/UE relativa alla selezione del volume.
- Struttura esterna ermetica in acciaio, con verniciatura che garantisce una elevata resistenza alla corrosione.
- 2 versioni di condensatori ad acqua con ricevitori. I modelli CONDOR-H per un'installazione orizzontale. I modelli CONDOR-V per un'installazione verticale.
- Sono muniti di supporti di fissaggio adeguati al loro volume e peso.
- Possono funzionare con le acque che provengono dalle città, dai fiumi, trattate o non trattate, con acqua glicolata e con fluidi refrigeranti e riscaldanti.
- Presenza di un attacco 3/8" NPT sul modello CONDOR-V 2500, per il montaggio di una valvola di sicurezza in conformità con la norma EN 378-2.

È possibile la personalizzazione su richiesta :

- Secondo l'applicazione, CARLY può trasformare i condensatori ad acqua ricevitori in sotto-raffreddatori (Subcooler).

■ Vantaggi CARLY

- Pressione massima di esercizio : fino a 46 bar.
- I condensatori ad acqua ricevitori CONDOR sono consegnati perfettamente puliti e disidratati.
- Gli attacchi consentono due possibilità :
 - Da avvitare all'esterno.
 - A brasare all'interno.
- Scambiatori di calore in rame con alette ad alta efficienza.
- Consumo d'acqua minimo.
- Perdite di carico limitate.
- E' disponibile una vasta gamma di accessori
 - Valvole Rotalock, con attacchi da avvitare o a brasare
 - Attacchi Rotalock con possibile riduzione di diametro e attacchi da avvitare e a saldare.
- Minor quantità di refrigerante rispetto a quella dei condensatori ad aria.



Condensatori ad acqua con ricevitore

→ CONDOR-H (orizzontali) / CONDOR-V (verticali)

■ Avvertenza

Prima di selezionare o di montare un componente, riferirsi al capitolo 0 - **AVVERTENZA**.

■ Istruzioni per il montaggio

L'installazione di un componente da un professionista in un circuito frigorifero richiede alcune precauzioni:

- Alcune sono specifiche e sono indicate nelle **RACCOMANDAZIONI SPECIFICHE**

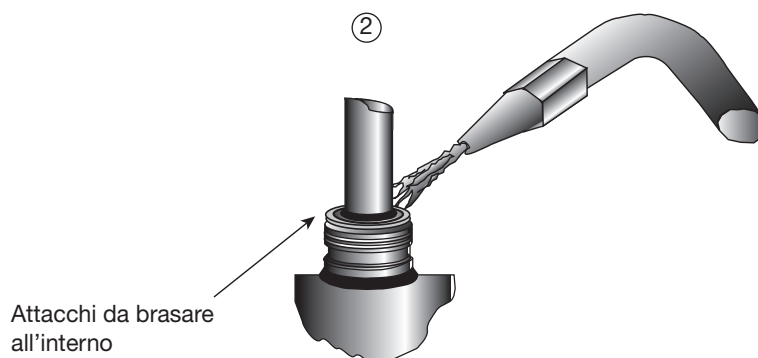
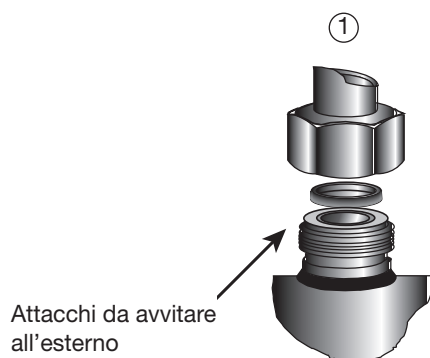
indicate qui di sotto;

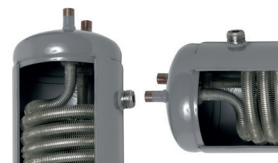
- Altre sono generali e sono indicate nel capitolo 115 **PRECAUZIONI GENERALI di MONTAGGIO**.
- Le raccomandazioni sui componenti

CARLY per applicazioni CO₂ subcritico, sono riportate anche al capitolo 115 – **PRECAUZIONI GENERALI PER IL MONTAGGIO**.

■ Raccomandazioni specifiche per i condensatori ad acqua con ricevitori CONDOR

- L'installazione viene effettuata allo scarico dei compressori, in posizione orizzontale per i modelli CONDOR-H, in posizione verticale per i modelli CONDOR-V, con il supporto di fissaggio posizionato in basso.
- Per un funzionamento ottimale, occorre rispettare il senso di passaggio del fluido frigorifero e dell'acqua (marcatore "IN" all'entrata).
- Il volume dei ricevitori deve essere selezionato in modo che abbia un 20 % in più al fine di consentire una presenza di gas sopra il livello del liquido.
- E' indispensabile procedere alla circolazione dell'acqua prima ogni intervento sul circuito frigorifero (a causa del rischio di gelo).
- L'acqua che circola negli scambiatori può congelarsi
 - Se la pressione del fluido frigorifero diminuisce quando l'installazione funziona.
 - Se la temperatura ambiente diminuisce quando l'installazione è ferma
 Conviene dunque prevedere l'installazione di idonei dispositivi antigelo.
- Occorre mantenere pulito il circuito dell'acqua con dei filtri adatti.
- L'utilizzazione di acqua di mare è vietata.
- Gli attacchi dei condensatori ad acqua con ricevitori CONDOR hanno una filettatura esterna (disegno segnale 1) che permette il montaggio delle valvole d'isolamento o degli attacchi Rotalock, anziché un alesatura interna (disegno segnale 2) per permettere di brasare una tubazione.





Condensatori ad acqua con ricevitore

CTCY-IT - 34.1-6 / 11-2025

→ CONDOR-H (orizzontali)

■ Tabella di selezione

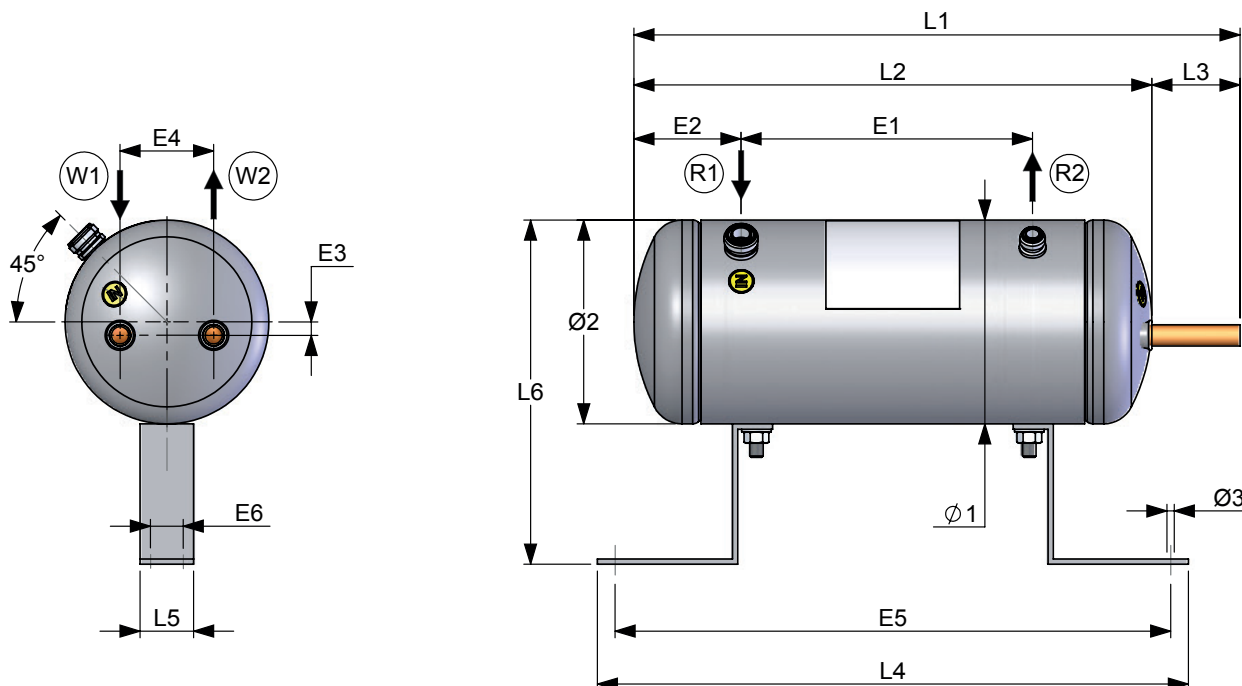
Codici CARLY	Raccordi entrata gas R1		Raccordi uscita liquido R2		Raccordi entrata W1 e uscita W2 d'acqua pollice	Potenza di condensazione Qk ⁽¹⁾ kW	Portata d'acqua m ³ /h	ΔP sull'acqua bar	Volume del fluido refrigerante	
	Da avvitare all'esterno UNF pollice	Da saldare all'intern ODF pollice	Da avvitare all'esterno UNF pollice	Da saldare all'intern ODF pollice					Stoccaggio massimo L	Senza sottoraffreddamento L
CONDOR-H 150	3/4	3/8	3/4	3/8	1/2 ODF	1,45	0,10	0,01	2,9	0,27
CONDOR-H 250	3/4	3/8	3/4	3/8	1/2 ODF	2,46	0,20	0,02	2,9	0,27
CONDOR-H 500	1	1/2	3/4	3/8	1/2 ODF	5,00	0,25	0,06	4,9	0,32
CONDOR-H 750	1	1/2	3/4	3/8	1/2 ODF	7,50	0,30	0,12	4,1	0,41
CONDOR-H 1000	1	1/2	3/4	3/8	1/2 ODF	9,90	0,40	0,16	6,3	0,41

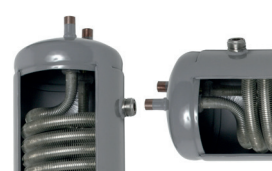
⁽¹⁾ Fluido refrigerante R404A ; Δt1 = 25 K ;

Δt1 = Temperatura di condensazione - Temperatura d'entrata d'acqua

■ Caratteristiche tecniche

Codici CARLY	Dimensioni mm														
	Ø1	Ø2	Ø3	L1	L2	L3	L4	L5	L6	E1	E2	E3	E4	E5	E6
CONDOR-H 150	121,0	128	4 x Ø6,5 x 10	405	371	34	340	80	227	230	66	4	40	300	60
CONDOR-H 250	121,0	128	4 x Ø6,5 x 10	405	371	34	340	80	227	230	66	4	40	300	60
CONDOR-H 500	152,4	156	2 x Ø9 x 5,5	453	387	66	442	40	257	218	80	10	70	410	/
CONDOR-H 750	121,0	128	4 x Ø6,5 x 10	531	497	34	340	80	227	360	68	4	40	300	60
CONDOR-H 1000	152,4	156	2 x Ø9 x 5,5	565	499	66	442	40	257	348	71	10	70	410	/





Condensatori ad acqua con ricevitore

→ CONDOR-H (orizzontali)

■ Caratteristiche tecniche

Codici CARLY	Volume	Pressione massima di esercizio	Pressione di servizio massima dello scambiatore	Temperatura massima di esercizio	Temperatura minima di esercizio	Temperatura di esercizio	Categoria CE ⁽¹⁾
	V L	PS bar	PS Ech. bar	TS maxi °C	TS mini °C	TS BT °C	
CONDOR-H 150	3,4	46	10	120	-20	/	I
CONDOR-H 250	3,2	46	10	120	-20	/	I
CONDOR-H 500	5,8	46	10	120	-20	/	II
CONDOR-H 750	4,0	46	10	120	-20	/	I
CONDOR-H 1000	7,4	46	10	120	-20	/	II

⁽¹⁾ Classificazione per volume, secondo DAP 2014/68/UE (si rinvia al capitolo 0).

■ Esempio di selezione di un condensatore ad acqua con ricevitore CONDOR

La scelta di un componente richiede da parte dell'acquirente la conoscenza delle condizioni di impiego: (temperatura - pressione - fluido - olio - ambiente esterno). I valori delle tabelle di selezione proposte nel catalogo CARLY corrispondono a determinate condizioni di prova.

- Installazione funzionante con R 404A condizioni di regime seguenti⁽¹⁾ :
 - $Qk_x = 7 \text{ kW}$
 - $T_k = 40 \text{ °C}$
 - $Tl_1 = 20 \text{ °C}$ → $\Delta t_1 = 40 - 20 = 20\text{K}$
 - Portata d'acqua massima = 500 l/h
 - Acqua di città
- Quale condensatore ad acqua con ricevitore CONDOR scegliere ?

1° Fare la correzione in funzione dei fluidi:

- 1-1 Correzione in funzione dei fattori di incrostazione Fe (si rinvia alla pagina 34.5)
- 1-2 Correzione in funzione del fluido frigorigeno Fr (si rinvia alla pagina 34.5)

Risultato : $Qk = Qk_x \times Fe \times Fr = 7 \text{ kW}$

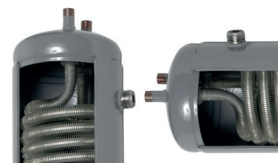
2° Si rinvia alla tabella di selezione pagina 34.5

3° Si rinvia il portata d'acqua massima alla tabella di selezione pagina 34.5

4° Scegliere il modello CONDOR H adattato.

Risultato : CONDOR H -1000 → $\Delta t_1 = 18\text{K}$
 CONDOR H -750 → $\Delta t_1 = 20\text{K}$
 CONDOR H -500 → $\Delta t_1 = 25\text{K}$

⁽¹⁾ Rubrica «Abbreviazioni e unità» (si rinvia al capitolo 113).



Condensatori ad acqua con ricevitore

→ CONDOR-H (orizzontali)

■ Caratteristiche tecniche

- Secondo il tipo d'acqua disponibile, la potenza di condensazione (Q_{kx}) dell'installazione deve essere corretto in funzione dei fattori di incrostazione con la formula:

$$Q_k = Q_{kx} \times Fe$$

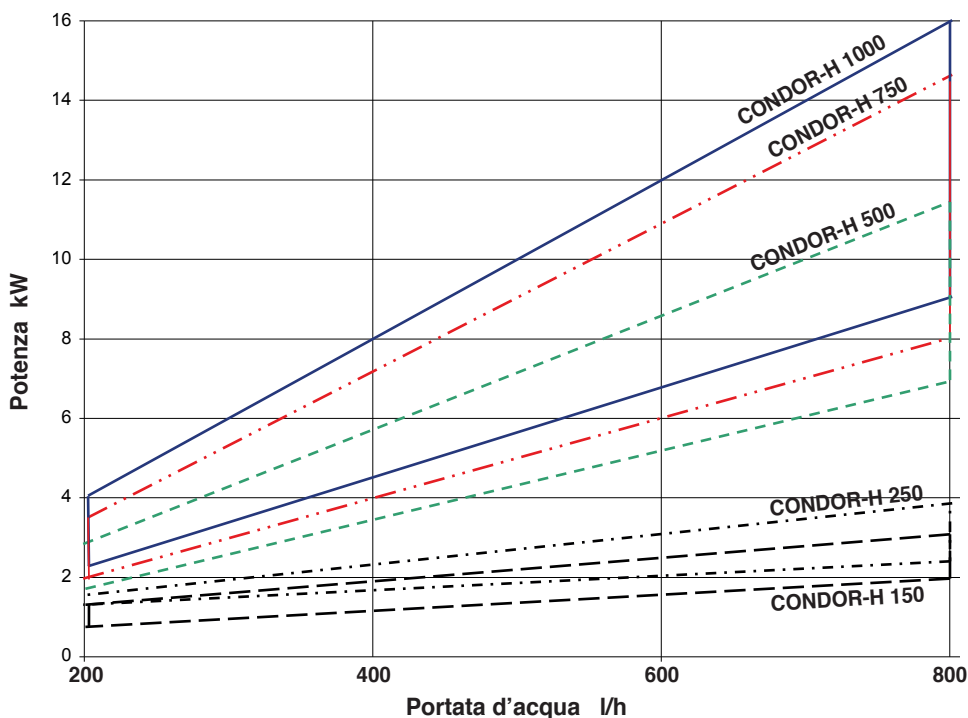
Tipo acqua	Fattore di sporcamento $m^2.K / W$	Fattore di correzione Fe
Acqua di città	43.10-6	1,00
Acqua di torre trattata	43.10-6	1,00
Acqua di torre non trattata	86.10-6	1,19
Acqua di fiume	86.10-6	1,19
Acqua i glicole inf. 40 %	86.10-6	1,19
Acqua i glicole inf. 70 %	172.10-6	1,56

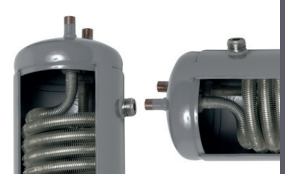
- Secondo il tipo di fluido frigorifero utilizzato, la potenza di condensazione (Q_{kx}) dell'installazione deve essere corretto in funzione del fattore Fr :

$$Q_k = Q_{kx} \times Fr$$

Fluido frigorifero	Fattore di correzione Fr
R404A / R507	1,00
R 22 / R410A / R407F	0,92
R134a / R407C	0,85

■ Tabella di selezione rapida

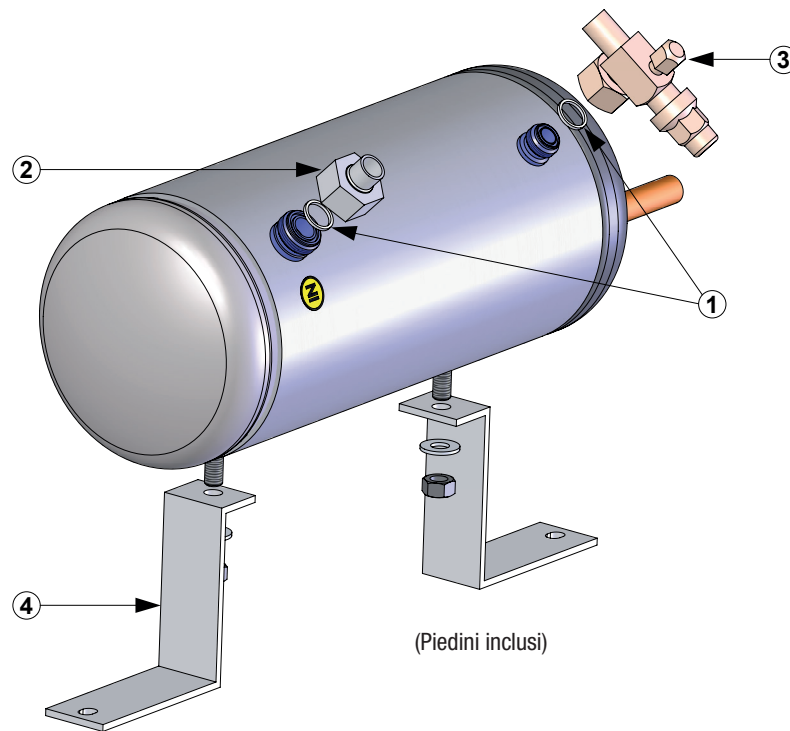




Condensatori ad acqua con ricevitore

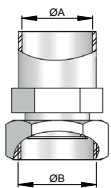
→ CONDOR-H (orizzontali)

■ Pezzi di ricambi e opzioni



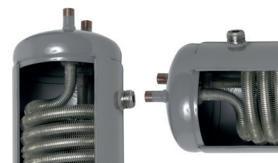
CONDOR H ⁽¹⁾	Codici CARLY	Segnale	Guarnizione piatta per valvola e attacco ROTALOCK pollici
150 - 250 - 500(S) - 750(S) - 1000(S)	CY 15580100	1	1/4" et 3/8"
500(E) - 750(E) - 1000(E)	CY 15580140	1	1/2"

⁽¹⁾ (E) = Entrata, (S) = Uscita



CONDOR H ⁽¹⁾	Codici CARLY	Segnale	Attacco ROTALOCK con guarnizione	
			ØA uscita attacco ODF pollici	ØB fissaggio attacco UNF pollici
150 - 250 - 500(S) - 750(S) - 1000(S)	CY 17400000	2	1/4	3/4
150 - 250 - 500(S) - 750(S) - 1000(S)	CY 17400010	2	3/8	3/4
500(E) - 750(E) - 1000(E)	CY 17400020	2	1/2	1

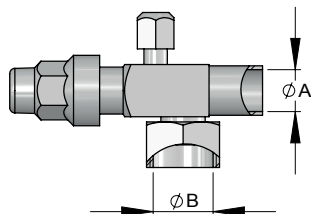
⁽¹⁾ (E) = Entrata, (S) = Uscita



Condensatori ad acqua con ricevitore

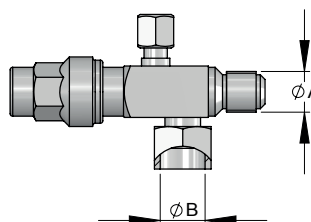
→ CONDOR-H (orizzontali)

■ Pezzi di ricambi e opzioni



CONDOR H ⁽¹⁾	Codici CARLY	Segnale	Valvola ROTALOCK, con attacco a saldare e guarnizione	
			ØA uscita attacco ODF pollici	ØB fissaggio attacco UNF pollici
150 - 250 - 500(S) - 750(S) - 1000(S)	CY 19700080	3	1/4	3/4
150 - 250 - 500(S) - 750(S) - 1000(S)	CY 19700110	3	3/8	3/4
500(E) - 750(E) - 1000(E)	CY 19700120	3	1/2	1

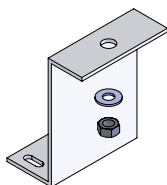
⁽¹⁾ (E) = Entrata, (S) = Uscita



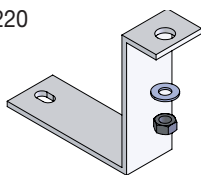
CONDOR H ⁽¹⁾	Codici CARLY	Segnale	Valvola ROTALOCK con attacco ad avvitare e guarnizione	
			ØA uscita attacco SAE pollici	ØB fissaggio attacco UNF pollici
150 - 250 - 500(S) - 750(S) - 1000(S)	CY 19700090	3	1/4	3/4
150 - 250 - 500(S) - 750(S) - 1000(S)	CY 19700100	3	3/8	3/4
500(E) - 750(E) - 1000(E)	CY 19700140	3	1/2	1

⁽¹⁾ (E) = Entrata, (S) = Uscita

CY 37100210



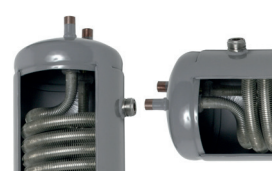
CY 37100220



CONDOR H	Codici CARLY	Segnale	Descrizione
150 - 250 - 750	CY 37100210	4	Zampa di fissaggio
500 - 1000	CY 37100220	4	Zampa di fissaggio

■ Pesì e imballaggi

Codici CARLY	Peso unitario kg		Confezione in numero di pezzi
	Con imballaggio	Senza imballaggio	
CONDOR-H 150	5,65	5,20	1
CONDOR-H 250	8,65	8,20	1
CONDOR-H 500	11,30	11,00	1
CONDOR-H 750	7,65	7,20	1
CONDOR-H 1000	14,30	14,00	1



Condensatori ad acqua con ricevitore

→ CONDOR-V (verticali)

■ Tabella di selezione

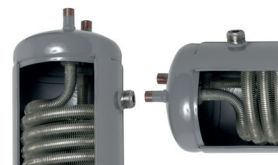
Codici CARLY	Raccordi entrata gas R1		Raccordi uscita liquido R2		Raccordi entrata W1 e uscita W2 d'acqua pollice	Potenza di condensazione Qk kW	Portata d'acqua m ³ /h	ΔP sull'acqua bar	Volume del fluido refrigerante	
	Da avvitare all'esterno UNF pollice	Da saldare all'intern ODF pollice	Da avvitare all'esterno UNF pollice	Da saldare all'intern ODF pollice					Stoccaggio massimo L	Senza sottoraffreddamento L
CONDOR-V 100	3/4	3/8	3/4	3/8	1/2 ODF	1,11 ⁽¹⁾	0,10	0,01	2,0	1,00
CONDOR-V 150	3/4	3/8	3/4	3/8	1/2 ODF	1,52 ⁽¹⁾	0,10	0,01	2,7	1,80
CONDOR-V 240	3/4	3/8	3/4	3/8	1/2 ODF	2,39 ⁽¹⁾	0,20	0,02	2,7	1,70
CONDOR-V 500	1	1/2	3/4	3/8	1/2 ODF	4,90 ⁽¹⁾	0,30	0,07	6,1	2,50
CONDOR-V 1000	1 1/4	5/8	1	1/2	1/2 ODF	9,82 ⁽¹⁾	0,50	0,25	7,7	2,50
CONDOR-V 1400	1 1/4	5/8	1	1/2	1/2 ODF	14,56 ⁽²⁾	0,80	0,53	3,1	0,70
CONDOR-V 2500	1 3/4	7/8	1 1/4	5/8	G 3/4 M	25,50 ⁽²⁾	1,60	0,37	13,0	3,50

⁽¹⁾ Fluido refrigerante R404A ; Δt1 = 20 K ;

⁽²⁾ Fluido refrigerante R404A ; Δt1 = 25 K ;

Δt1 = Temperatura di condensazione - Temperatura d'entrata d'acqua

Per maggiori informazioni si rinvia alle pagine 34-10 a 34-15.



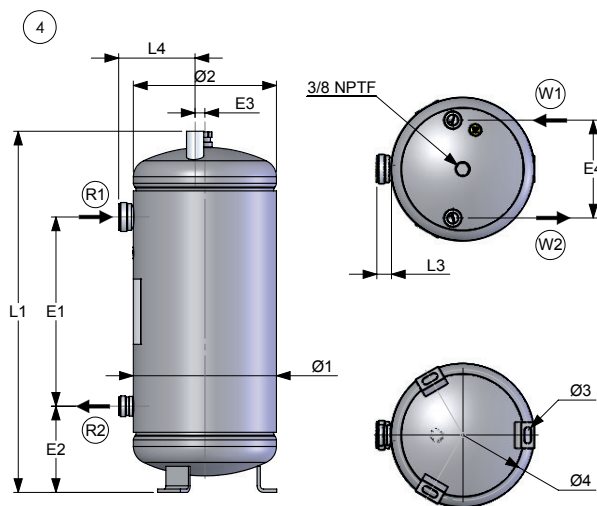
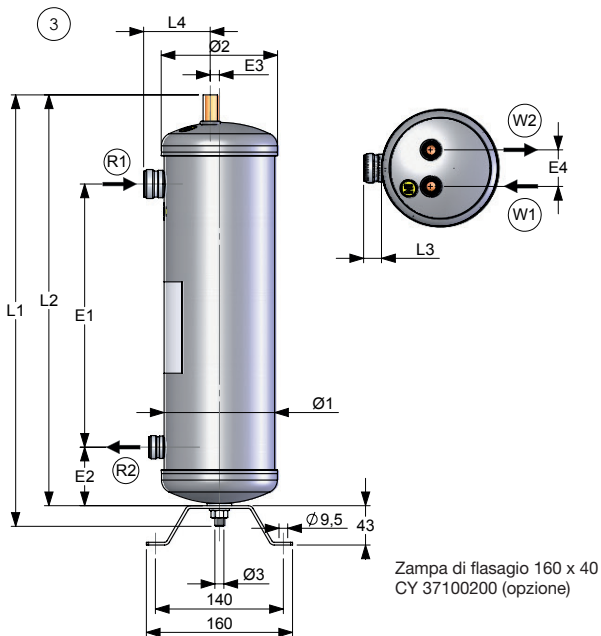
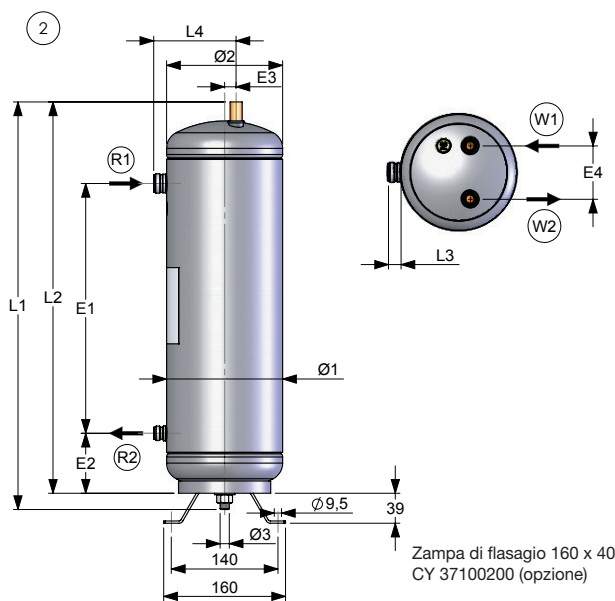
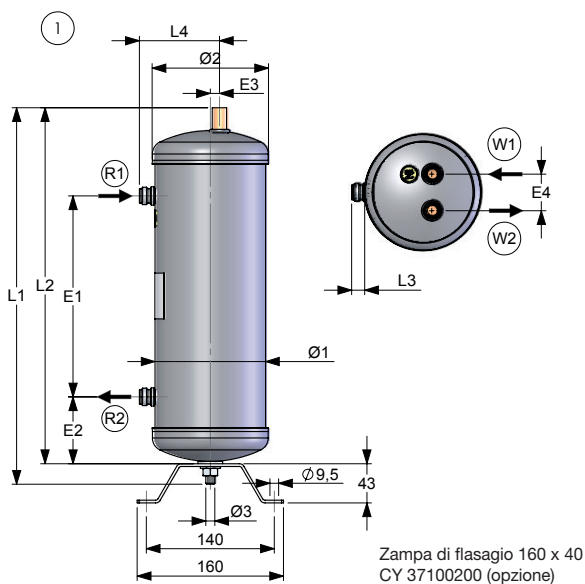
Condensatori ad acqua con ricevitore

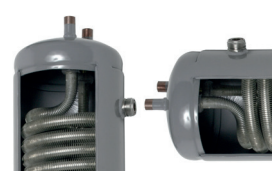
CTCY-IT - 34.1-6 / 11-2025

→ CONDOR-V (verticali)

■ Caratteristiche tecniche

Codici CARLY	N° del disegno	Dimensioni mm											
		Ø1	Ø2	L1	L2	L3	L4	E1	E2	E3	E4	Ø3	Ø4
CONDOR-V 100	1	121,0	128	341	319	14	88	145	73	10	40	M10	/
CONDOR-V 150	1	121,0	128	412	390	14	88	220	73	10	40	M10	/
CONDOR-V 240	1	121,0	128	412	390	14	88	220	73	10	40	M10	/
CONDOR-V 500	2	152,4	156	535	514	17	108	330	79	15	70	M12	/
CONDOR-V 1000	2	152,4	156	645	624	23	114	430	79	15	70	M12	/
CONDOR-V 1400	3	121,0	128	472	450	23	73	288	64	10	40	M10	/
CONDOR-V 2500	4	219,1	224	553	/	23	117	290	132	15	150	3 x 10.2 x 15	200





Condensatori ad acqua con ricevitore

→ CONDOR-V (verticali)

■ Caratteristiche tecniche

Codici CARLY	Volume	Pressione massima di esercizio	Pressione di servizio massima dello scambiatore	Temperatura massima di esercizio	Temperatura minima di esercizio	Temperatura di esercizio	Categoria CE ⁽¹⁾
	V L	PS bar	PS Ech. bar	TS maxi °C	TS mini °C	TS BT °C	
CONDOR-V 100	2,6	46	10	120	-20	/	I
CONDOR-V 150	3,4	46	10	120	-20	/	I
CONDOR-V 240	3,2	46	10	120	-20	/	I
CONDOR-V 500	7,4	46	10	120	-20	/	II
CONDOR-V 1000	8,9	46	10	120	-20	/	II
CONDOR-V 1400	3,2	46	10	120	-20	/	I
CONDOR-V 2500	15,1	45	10	120	-20	/	II

⁽¹⁾ Classificazione per volume, secondo DAP 2014/68/UE (si rinvia al capitolo 0).

■ Esempio di selezione di un condensatore ad acqua con ricevitore CONDOR

La scelta di un componente richiede da parte dell'acquirente la conoscenza delle condizioni di impiego: (temperatura - pressione - fluido - olio - ambiente esterno). I valori delle tabelle di selezione proposte nel catalogo CARLY corrispondono a determinate condizioni di prova.

- Installazione funzionante con R 404A condizioni di regime seguenti⁽¹⁾ :
 - $Qk_x = 10 \text{ kW}$
 - $T_k = 40 \text{ °C}$
 - $Tl1 = 20 \text{ °C}$ → $\Delta t1 = 40 - 20 = 20K$
 - Portata d'acqua maxima = 500 l/h
 - Acqua di città
- Quale condensatore ad acqua con ricevitore CONDOR scegliere ?

1° Fare la correzione in funzione dei fluidi:

- 1-1 Correzione in funzione dei fattori di incrostazione Fe (si rinvia alla pagina 34.11)
- 1-2 Correzione in funzione del fluido frigorifero Fr (si rinvia alla pagina 34.11)

Risultato : $Qk = Qk_x \times Fe \times Fr = 10 \text{ kW}$

2° Si rinvia alla tabella di selezione pagina 34.11 per notare i condensatori adatti.

Risultato : CONDOR-V 500, CONDOR-V 1000, CONDOR-V 1400, CONDOR-V 2500

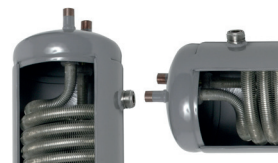
3° Cercare sulle curve le caratteristiche dei condensatori, pagine 34-6 a 34-9, il condensatore adatto.

- Risultato :
- Le CONDOR V-500 funziona con un $\Delta t1$ da 25K (pagina 34-13) (non conviene perché $\Delta t1 > 20K$).
 - Le CONDOR V-1000 conviene (pagina 34-14).
 - Le CONDOR V-1400 funziona con una portata d'acqua da 700 l/h (pagina 34-14) (non conviene perché portata d'acqua $> 500 \text{ l/h}$)
 - Le CONDOR V-2500 è troppo grande perché $\Delta t1 < 20K$ (pagina 34-15).

4° Scegliere il modello CONDOR V-1000 e determinare sulle curve i ΔT dell'acqua e le perdite di carico dell'acqua (pagina 34-14).

Risultato : $\Delta t \text{ acqua} = 16,5K$
 $\Delta p \text{ acqua} = 0,25 \text{ bar}$

⁽¹⁾ Rubrica «Abbreviazioni e unità» (si rinvia al capitolo 113).



Condensatori ad acqua con ricevitore

→ CONDOR-V (verticali)

■ Caratteristiche tecniche

- Secondo il tipo d'acqua disponibile, la potenza di condensazione (Q_{kx}) dell'installazione deve essere corretto in funzione dei fattori di incrostazione con la formula:

$$Q_k = Q_{kx} \times Fe$$

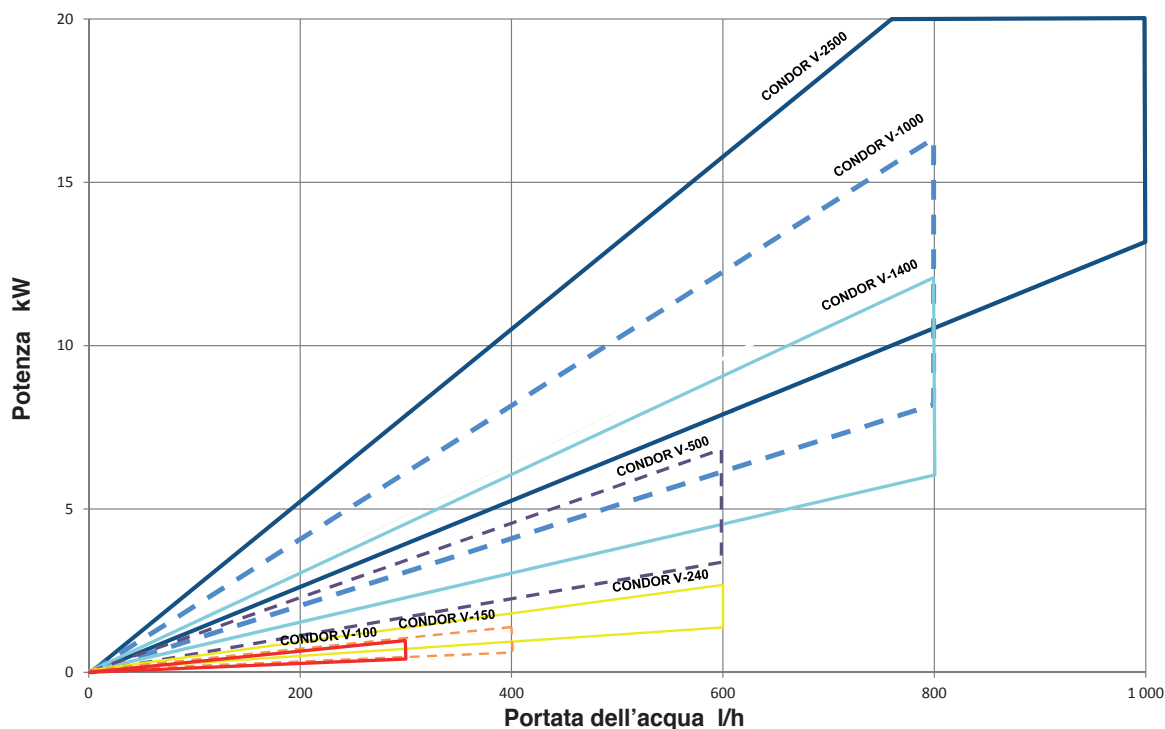
Tipo acqua	Fattore di sporcamento $m^2.K / W$	Fattore di correzione Fe
Acqua di città	43.10-6	1,00
Acqua di torre trattata	43.10-6	1,00
Acqua di torre non trattata	86.10-6	1,19
Acqua di fiume	86.10-6	1,19
Acqua i glicole inf. 40 %	86.10-6	1,19
Acqua i glicole inf. 70 %	172.10-6	1,56

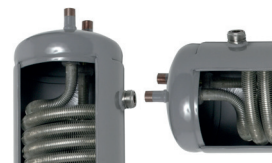
- Secondo il tipo di fluido frigorifero utilizzato, la potenza di condensazione (Q_{kx}) dell'installazione deve essere corretto in funzione del fattore Fr :

$$Q_k = Q_{kx} \times Fr$$

Fluido frigorifero	Fattore di correzione Fr
R404A / R507	1,00
R 22 / R410A / R407F	0,92
R134a / R407C	0,85

■ Tabella di selezione rapida

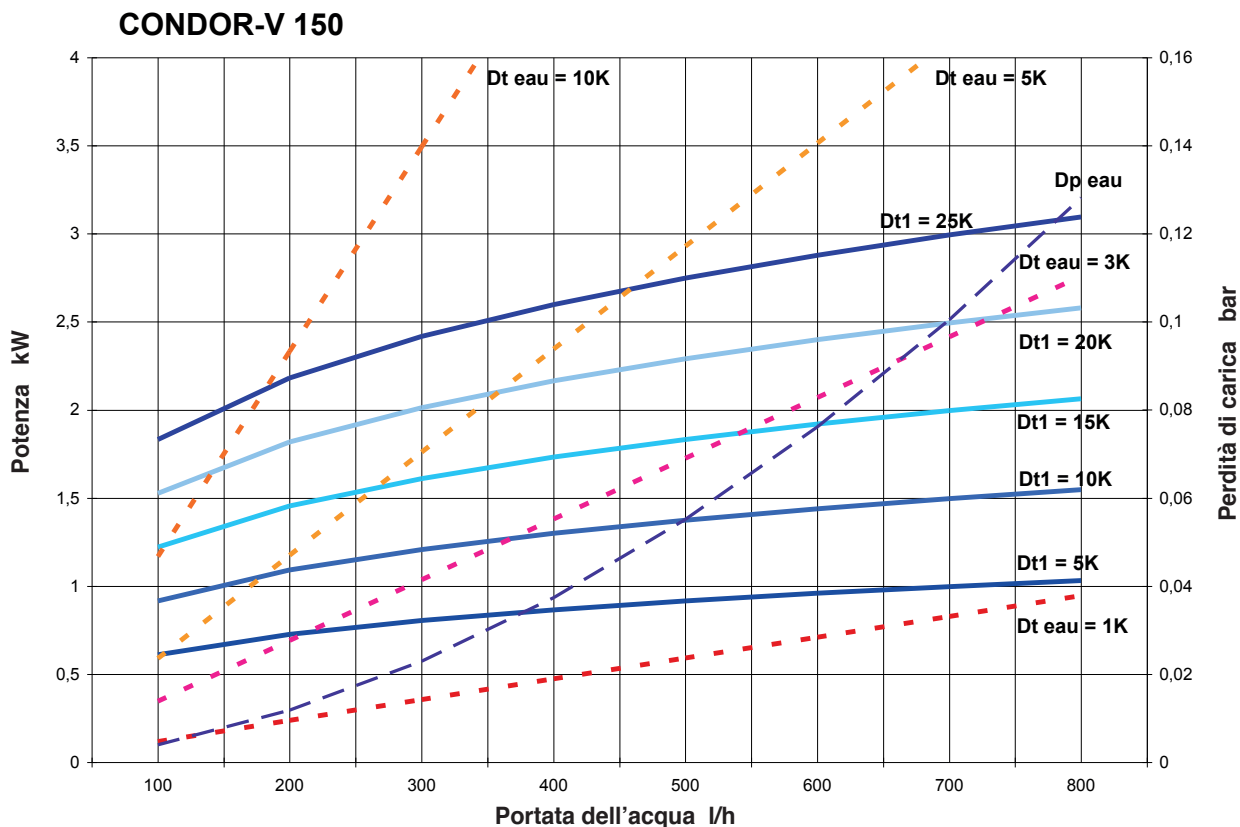
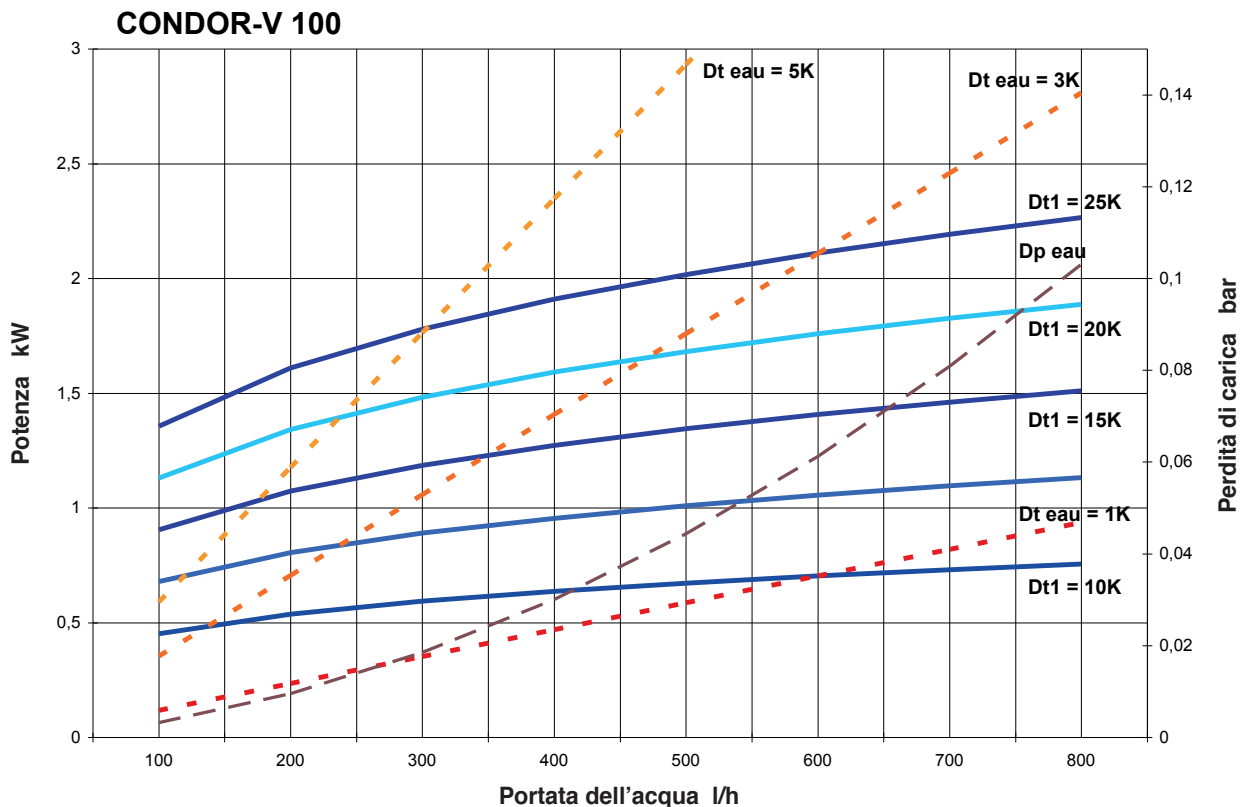


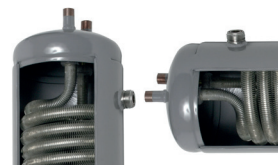


Condensatori ad acqua con ricevitore

→ CONDOR-V (verticali)

■ Caratteristiche tecniche

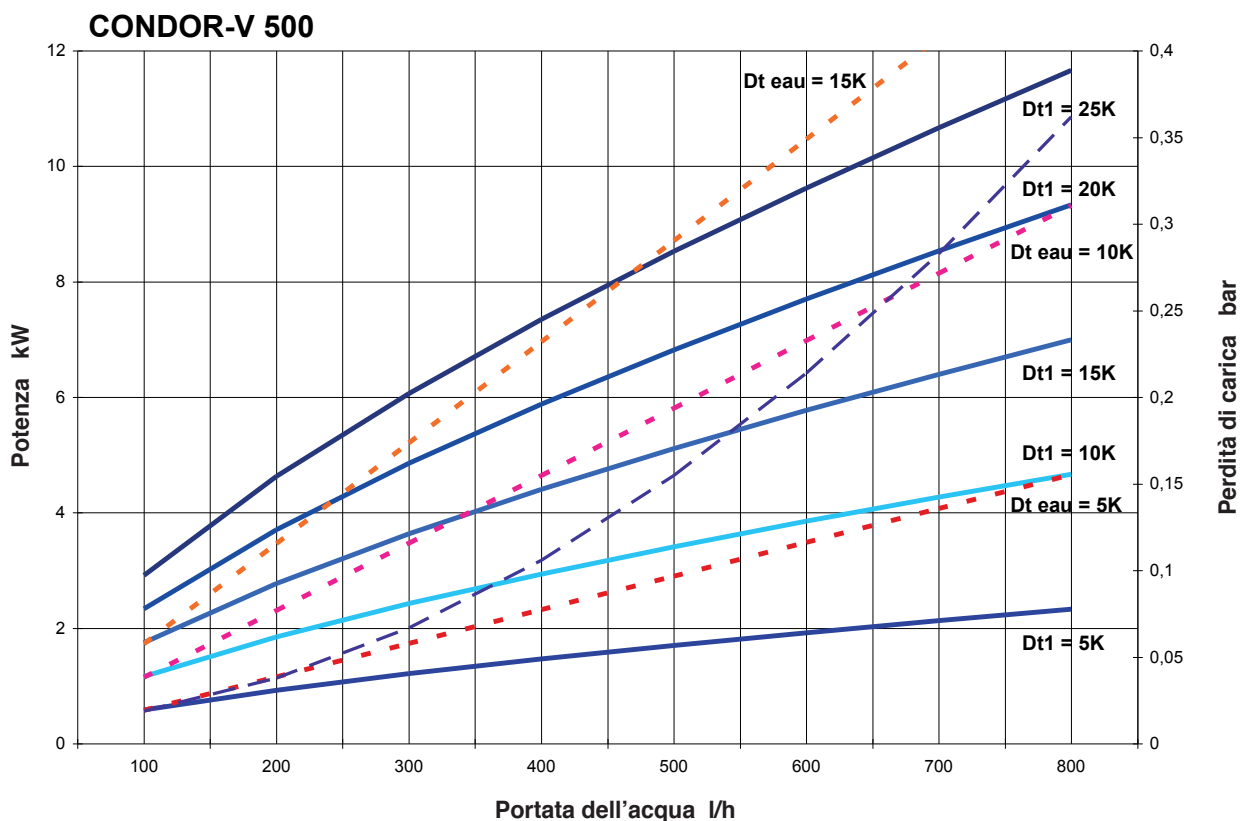
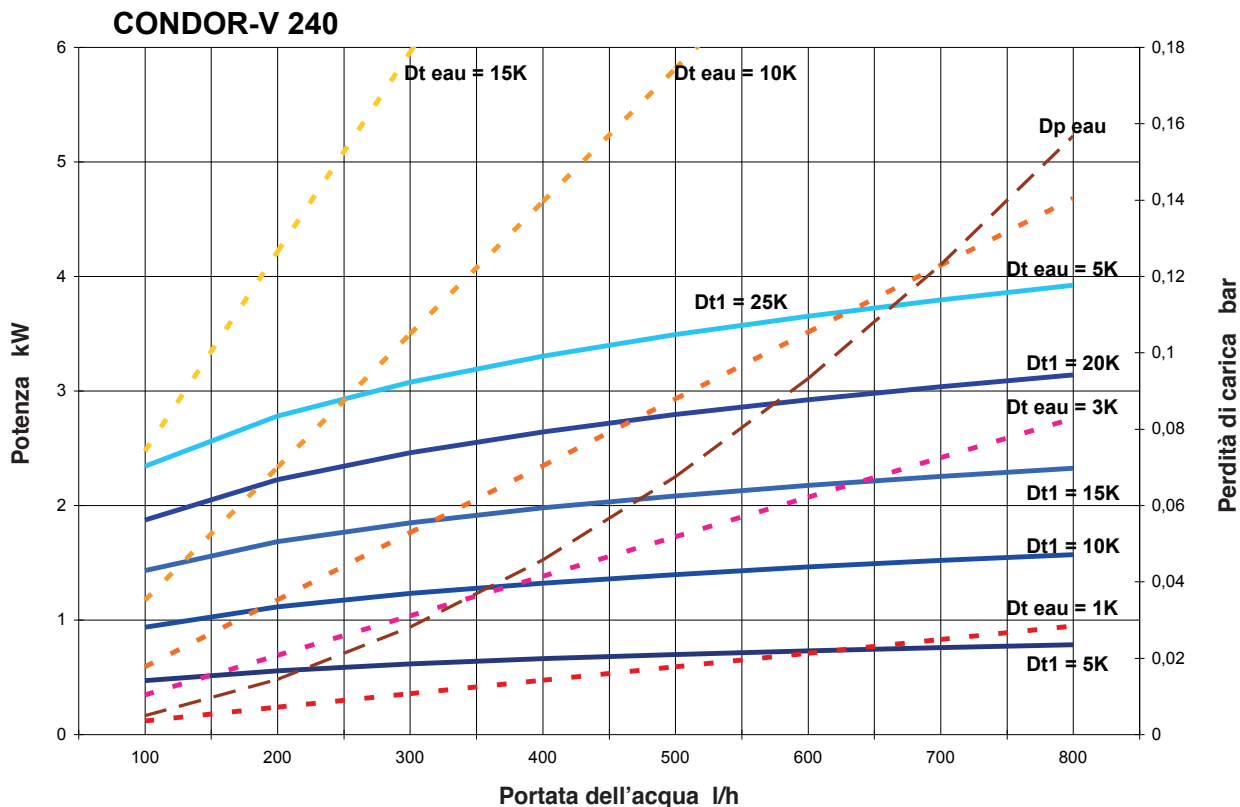


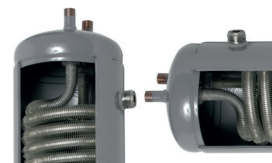


Condensatori ad acqua con ricevitore

→ CONDOR-V (verticali)

■ Caratteristiche tecniche

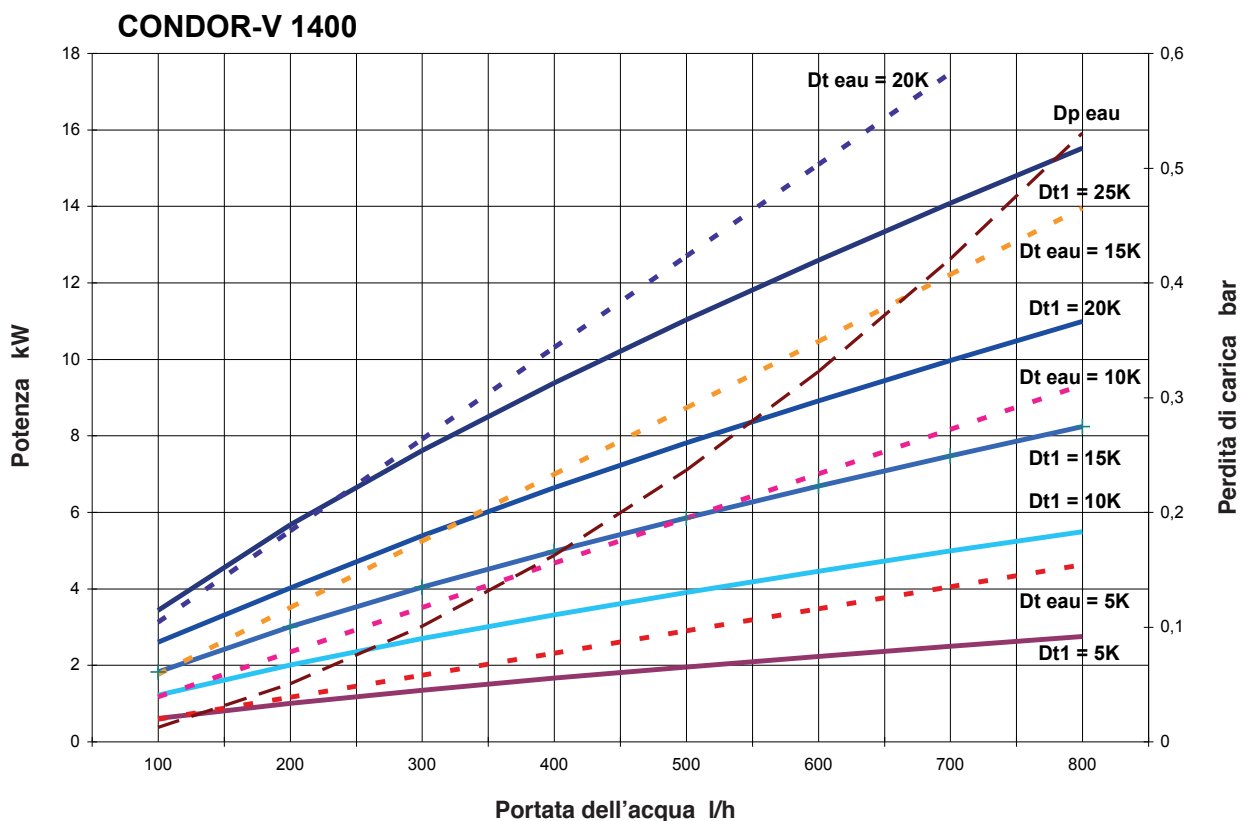
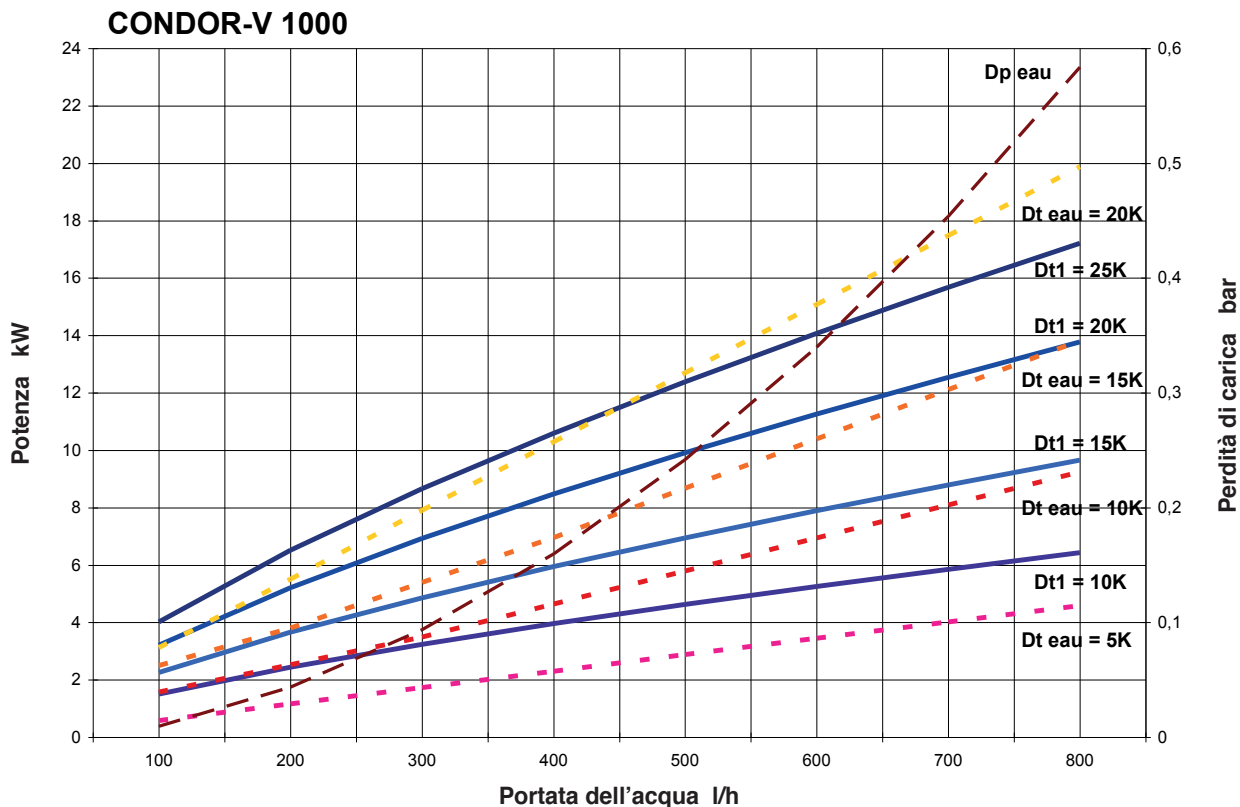


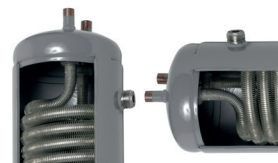


Condensatori ad acqua con ricevitore

→ CONDOR-V (verticali)

■ Caratteristiche tecniche



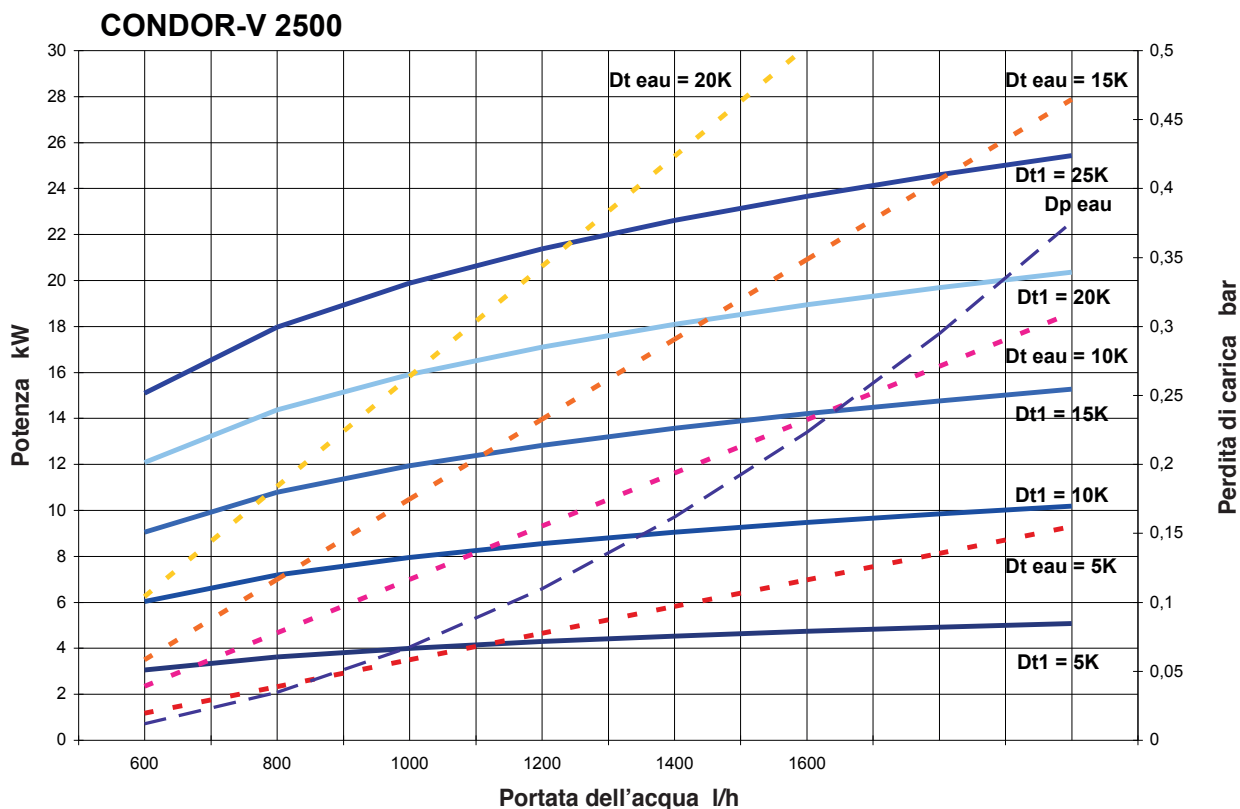


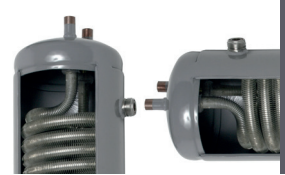
Condensatori ad acqua con ricevitore

CTCY-IT - 34.1-6 / 11-2025

→ CONDOR-V (verticali)

■ Caratteristiche tecniche

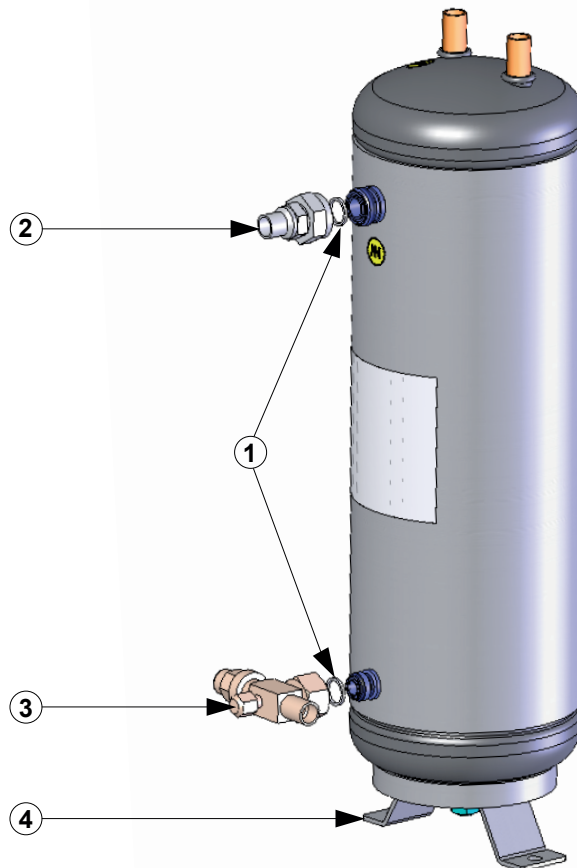




Condensatori ad acqua con ricevitore

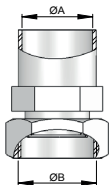
→ CONDOR-V (verticali)

■ Pezzi di ricambi e opzioni



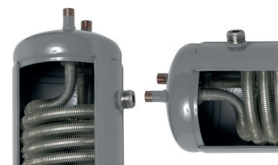
CONDOR V ⁽¹⁾	Codici CARLY	Segnale	Guarnizione piatta per valvola e attacco ROTALOCK pollici
100 - 150 - 240 - 500(S)	CY 15580100	1	1/4, 3/8
1000(E)-1400(E)-2500(S)	CY 15580120	1	5/8, 7/8, 1 1/8
500(E)-1000 (S)-1400(S)	CY 15580140	1	1/2
2500(E)	CY 15580160	1	1 3/4

⁽¹⁾ (E) = Entrata, (S) = Uscita



CONDOR V ⁽¹⁾	Codici CARLY	Segnale	Attacco ROTALOCK con guarnizione	
			ØA uscita attacco ODF pollici	ØB fissaggio attacco UNF pollici
100 - 150 - 240 - 500(S)	CY 17400000	2	1/4	3/4
100 - 150 - 240 - 500(S)	CY 17400010	2	3/8	3/4
500(E)-1000(S)-1400(S)	CY 17400020	2	1/2	1
1000(E)-1400(E)-2500(S)	CY 17400035	2	5/8	1 1/4
1000(E)-1400(E)-2500(S)	CY 17400040	2	7/8	1 1/4
1000(E)-1400(E)-2500(S)	CY 17400050	2	1 1/8	1 1/4
2500(E)	CY 17400055	2	7/8	1 3/4

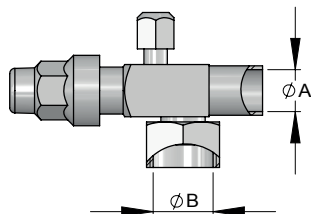
⁽¹⁾ (E) = Entrata, (S) = Uscita



Condensatori ad acqua con ricevitore

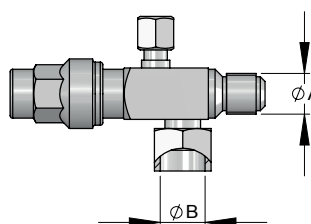
→ CONDOR-V (verticali)

■ Pezzi di ricambi e opzioni



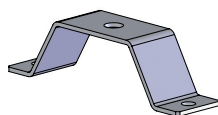
CONDOR V ⁽¹⁾	Codici CARLY	Segnale	Valvola ROTALOCK, con attacco a saldare e guarnizione	
			ØA uscita attacco ODF pollici	ØB fissaggio attacco UNF pollici
100 - 150 - 240 - 500(S)	CY 19700080	3	1/4	3/4
100 - 150 - 240 - 500(S)	CY 19700110	3	3/8	3/4
500(E)-1000(S)-1400(S)	CY 19700120	3	1/2	1
500(E)-1000(S)-1400(S)	CY 19700130	3	5/8	1
1000(E)-1400(E)-2500(S)	CY 19700135	3	5/8	1 1/4
1000(E)-1400(E)-2500(S)	CY 19700160	3	7/8	1 1/4
1000(E)-1400(E)-2500(S)	CY 19700170	3	1 1/8	1 1/4
2500(E)	CY 19700175	3	7/8	1 3/4

⁽¹⁾ (E) = Entrata, (S) = Uscita



CONDOR V ⁽¹⁾	Codici CARLY	Segnale	Valvola ROTALOCK con attacco ad avvitare e guarnizione	
			ØA uscita attacco SAE pollici	ØB fissaggio attacco UNF pollici
100 - 150 - 240 - 500(S)	CY 19700090	3	1/4	3/4
100 - 150 - 240 - 500(S)	CY 19700100	3	3/8	3/4
500(E)-1000(S)-1400(S)	CY 19700140	3	1/2	1

⁽¹⁾ (E) = Entrata, (S) = Uscita



CONDOR V	Codici CARLY	Segnale	Descrizione
100 - 150 - 240 - 500 - 1000 - 1400	CY 37100200	4	Zampa di fissaggio

■ Pesi e imballaggi

Codici CARLY	Peso unitario kg		Confezione in numero di pezzi
	Con imballaggio	Senza imballaggio	
CONDOR-V 100	4,50	4,20	1
CONDOR-V 150	5,65	5,20	1
CONDOR-V 240	5,65	5,20	1
CONDOR-V 500	11,10	10,80	1

Codici CARLY	Peso unitario kg		Confezione in numero di pezzi
	Con imballaggio	Senza imballaggio	
CONDOR-V 1000	14,30	14,00	1
CONDOR-V 1400	7,65	7,20	1
CONDOR-V 2500	26,10	25,50	1