

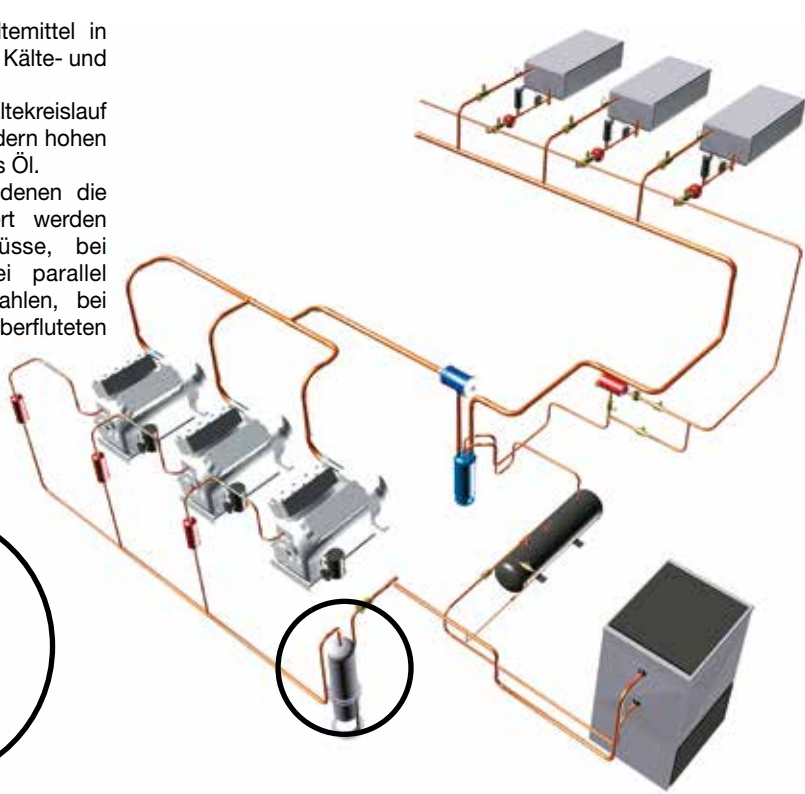


Ölabscheider

→ TURBOIL® (gekapselt) / TURBOIL-F® (mit Flansch)

■ Anwendungen

- Zur Trennung und Rückgewinnung der durch das Kältemittel in seiner Dampfphase mitgeführte Öl am Verdichteraustritt in Kälte- und Klimaanlage.
- Die Turbooil- Ölabscheider begrenzen die Ölmenge im Kältekreislauf und erhöhen die Leistung der Wärmetauscher und verhindern hohen Verschleiß sowie einen Verdichterschaden durch fehlendes Öl.
- Sie müssen in Anwendungen eingesetzt werden bei denen die Ölrückführung mittels der Saugleitung nicht garantiert werden kann: Anlagen mit langen Rohrwegen, Öleinschlüsse, bei Verdampfungstemperaturen niedriger als -5°C , bei parallel geschalteten Verdichtern, oder mit regelbaren Drehzahlen, bei Systemen mit mehreren Verdichterebenen wie Kaskaden, überfluteten Anlagen, Boostersystemen etc.
- Sie gewährleisten eine geregelte Ölrückführung zu den Verdichterkurbelgehäusen und reduzieren durch ihre Position im Kreislauf die durch die Verdichter entstehenden Vibrationen sowie Pulsationen.



■ Funktionelle Merkmale

- Die Produkte sind mit CKW, FKW, HFO, CO_2 , kompatibel, sowie mit deren Ölen und dazugehörigen Zusätzen. Sie sind für den Einsatz von ungefährlichen Kältemitteln der Gruppe 2 der PED 2014/68/EU ausgelegt. Für den Gebrauch von CARLY-Bauteilen mit den Flüssigkeiten der Gruppe 1, wenden Sie sich bitte an den technischen Dienst bei CARLY.
- Die Produktklassifizierung in CE Kategorien geschieht gemäß PED 2014/68/EU Tabelle, entsprechend der volumenbassierenden Auslegung.
- Hermetisch verschweißtes Metallgehäuse, zum guten Korrosionsschutz lackiert.
- Es werden 2 Varianten angeboten:
 - eine hermetisch geschlossene, verschweißte Version: TURBOIL diese Modelle haben fest anmontierte Montagehilfen
 - eine geflanschte Version: TURBOIL-F, erlauben eine Reinigung des Schwimmersystems; diese Modelle sind nicht mit einer Montagehilfe ausgestattet, als optionales Zubehör sind entsprechende Montagefüße erhältlich.
- Die automatische Regulierung des Ölrücklaufes zu dem Verdichterkurbelgehäuse oder zu einem Ölsammler wird durch eine robuste, genaue und geschützte Einheit gewährleistet (Schwimmerkugel, Ventil und Nadel).
- Verschiedene maximale Betriebsdruckdifferenzen: $\Delta p_f = \text{Druck der Druckleitung} - \text{Druck der Ölrückführung}$.

■ Mögliche kundenspezifische Ausführungen auf Anfrage:

- Ölabscheider mit kapillarer Ölrückführung (Onboard Kälteanlagen).
- Zentrifugale Ölabscheider.

■ Vorteile CARLY

- Maximaler Betriebsdruck 46bar.
- Die Zuverlässigkeit und Effizienz der TURBOIL-Ölabscheider werden durch ein von Carly patentiertes mehrstufiges Ölabscheidesystem gewährleistet:
 - Zentrifugation durch spiralförmige Bewegung durch eine oder mehrere Spiralen
 - Filtration durch die drahtähnliche Struktur der Spiralen
 - durch abrupte Geschwindigkeitsänderung durch Vergrößerung des Durchflusses am Eintritt des Abscheiders
 - durch abrupte Richtungsänderung, Eintritt des Gemisches von oben, Austritt des Kältemittels seitlich oben, sowie Austritt des Öles seitlich unten.
- Weitaus geringerer Druckverlust gegenüber einem mit Koaleszenzfilter ausgestatteten Ölabscheider.
- Kein besonderer Wartungsaufwand, da kein regelmäßiger Austausch eines Koaleszenzfilters notwendig.
- Das interne Leitblech verhindert eine erneute Ölaufnahme des Kältemittels.
- Bei den Modellen Turbooil-F 2505 S/MMS bis TURBOIL-F 30025 S/MMS befindet sich am unteren Teil des Ölabscheiders eine 1/4" NPT Ablassschraube.



CTCY-DE - 41.1-7 / 06-2022

Ölabscheider

→ TURBOIL® (gekapselt) / TURBOIL-F® (mit Flansch)

■ Warnung

Vor Auswahl oder Installation einer Komponente, bitte das Kapitel 0 - **WARNUNG** lesen.

■ Allgemeine Montagevorschriften

Die Installation einer Komponente in eine Kälteanlage durch eine ausgebildete Person bedarf einiger Vorschriften:

- einige beziehen sich direkt auf die Komponente; in diesem Fall sind diese in den nachfolgenden **BESONDERE**

EMPFEHLUNGEN definiert ;

- andere sind generell gültig für alle CARLY Komponenten, diese finden sich im Kapitel 115 - **ALLGEMEINE MONTAGEVORSCHRIFTEN**.

- Die Empfehlungen in Zusammenhang mit den CARLY - Elementen für subkritische CO₂ - Anwendungen sind auch in Kapitel 115 - **ALLGEMEINE VORSICHTSMASSNAHMEN BEI DER MONTAGE** - beschrieben.

■ Besondere Empfehlungen

- Zur Selektion des TURBOIL Ölabscheiders gemäß der nachfolgenden Auswahlstabellen müssen folgende Kriterien beachtet werden:
 - Kälteleistung der Anlage
 - Kältemittel
 - Verdampfung- und Kondensationstemperatur
 - maximaler Betriebsdifferenzdruck Δp_f .
- Die Ölabscheider sollen möglichst nahe zum Verdichter und vertikal in die Druckgasleitung montiert werden.
- Die Kältemittelflußrichtung mit Eintritt oben ist einzuhalten und ist mit einem „IN“ auf dem Ölabscheider gekennzeichnet.
- Der Rohrlitungsdurchmesser der Ölabscheider muss größer oder gleich dem Durchmesser der Druckleitung sein.
- Bei Anlagen mit mehreren parallel geschalteten Verdichtern wird der Einsatz von je einem Ölabscheider zu je einem Verdichter empfohlen. Dadurch wird eine optimale Leistung der Abscheider gewährleistet. Bei Einsatz nur eines Abscheiders muss dieser unter Berücksichtigung der Gesamtkälteleistung ausgewählt werden.
- Die Leistungsfähigkeit des Ölabscheiders hängt unmittelbar mit der Durchflussmenge des Öl-/Kältemittelgemisches am Einlass zusammen.
- Der Anschluss der Ölrückführung erfolgt entweder am Füllanschluss des Verdichters oder bei einer Anlage mit mehreren Verdichtern am Ölsammelgefäß.
- Um eine Kondensatbildung zu vermeiden sollten die Ölabscheider nicht im Luftstrom der Ventilatoren montiert werden. Bei tiefen Temperaturen bzw. in kalter Umgebung ist eine Isolation oder ein Heizelement zur Unterstützung der Installation zu empfehlen.

- Vor Montage des Ölabscheiders ist es notwendig über die Einlassöffnung eine Ölvorbefüllung unter Verwendung des gleichen Öles wie im Verdichter gemäß der technischen Vorgaben der Ölabscheider vorzunehmen.
- Bei Anlagen die vorher ohne Ölabscheider in Betrieb waren ist die Ölstandskontrolle im Verdichterkurbelgehäuse regelmäßig durchzuführen um einen Ölanstieg durch vorher in der Anlage eingelagertes Öl zu vermeiden.

- Ein effizientes Ölmanagement setzt eine gemäß Kälte- und Anlagenleistung korrekte Auslegung aller sich im Ölmanagement befindlichen Komponenten voraus. (TURBOIL, HCYR, HCYCT, HCYF, LEVOIL, HYDROIL und HCYPV)
- Der Abscheidegrad eines Ölabscheiders ist nie 100% insbesondere bei ständig wechselnden Bedingungen. Die Einbindung eines Ölabscheiders kann Öleinschlüsse in Fließrichtung insbesondere durch die Vorgaben der Installation des Systemes nicht verhindern.

Eintritt des Öl-/
Kältemittelgemisches

Durch seine innovative Konzeption gewährleistet das von CARLY patentierte TURBOIL® Ölabscheidersystem beste Ergebnisse in Hinblick auf Öl-/Kältemitteltrennung: zeitgleiche Geschwindigkeitsänderung, Richtungsänderung, Zentrifugenverfahren sowie Koaleszenz.

Splint aus kalt geschmiedetem Stahl zur Vermeidung von Torsionen

Verstärkter Befestigungsfuß





Ölabscheider

➔ TURBOIL® (gekapselt) / TURBOIL-F® (mit Flansch)

■ Beispiel einer Auslegung

Die Auswahl der Produktabmaße setzt vom Käufer die Berücksichtigung der Betriebsbedingungen voraus, unter denen das Produkt eingesetzt wird (Temperatur - Druck - Kältemittel - Öl - äußere Umgebung). Die Werte der in den CARLY angebotenen Auswahltabellen sind unter präzisen Versuchsbedingungen entstanden.

Um die korrekten Abmessungen definieren zu können wird empfohlen, Ihre Daten in die entsprechenden CARLY Auswahltabellen umzurechnen.

Beträgt die Kondensationstemperatur nicht 38 °C, wird empfohlen, die Kälteleistung der Anlage mit Hilfe der folgenden Formel zu berechnen:

$$Q_{O}^{Tk\ 38} = Q_{O}^{Tk\ x} / \{ (Tkx - 38) \times 0,0143 + 1 \}$$

- ⁽¹⁾ $Q_{O}^{Tk\ x}$ = Kälteleistung der Anlage bei Anfangskondensationstemperatur (kW)
- $Tk\ x$ = Anfangskondensationstemperatur (°C)
- $Q_{O}^{Tk\ 38}$ = Kälteleistung der Anlage bei einer Kondensationstemperatur von 38 °C (kW)

AUSWAHL DES TURBOIL® TYPIS ENTSPRECHEND DER KORRIGIERTEN KÄLTELEISTUNG

• Die Kälteanlage arbeitet mit Kältemittel R404A bei den folgenden Betriebsbedingungen:

- ➔ $T_o = -10\ ^\circ C$
- ➔ $Tk = 30\ ^\circ C$
- ➔ $Q_{O}^{Tk\ x} = 75\ kW$
- ➔ Druckleitung des Verdichters = 1" 5/8

• Welcher TURBOIL® wählen?

Anwendung der Formel

$$Q_{O}^{Tk\ 38} = Q_{O}^{Tk\ x} / \{ (Tkx - 38) \times 0,0143 + 1 \}$$

$$75 / \{ (30 - 38) \times 0,0143 + 1 \} = 85\ kW$$

Siehe Auswahltable Seite 41.4

**Ergebnis:
TURBOIL 8013 S**

Sich versichern, dass der Durchmesser des TURBOIL® Ölabscheideranschlusses größer als oder genauso groß wie der Rohrleitungsdurchmesser der Druckleitung des Verdichters ist.

Der ausgewählte Ölabscheider hat den gleichen Anschlussdurchmesser wie die Druckleitung.



Sicherstellen das der aktuelle Betriebsdifferentialdruck Δp_f niedriger als der des gewählten Abscheiders ist (siehe „ technische Merkmale)

⁽¹⁾ Verzeichnis "Abkürzungen und Einheiten" (siehe Kapitel 113).



CTCY-DE - 41.1-7 / 06-2022

Ölabscheider

→ TURBOIL® (gekapselt)

■ Auswahltabelle

CARLY Artikelnummer	Löt- anschluss ODF zoll	CARLY Artikelnummer	Löt- anschluss ODF mm	Kälteleistung kW ⁽¹⁾												
				R22 R407C R507 R404A R452A R449A R448A			R134a R513a R450A R1234ze			R1233zd			R407F R410A			R744 ⁽²⁾
				-40 °C	-10 °C	+5 °C	-40 °C	-10 °C	+5 °C	-40 °C	-10 °C	+5 °C	-40 °C	-10 °C	+5 °C	-40 °C
TURBOIL 1503 S	3/8	TURBOIL 1503 MMS	10	5,0	6,0	7,0	3,5	4,5	5,0	1,0	1,1	1,3	6,0	7,2	8,4	10,0
TURBOIL 1504 S	1/2	TURBOIL 1504 MMS	12	6,0	7,0	8,0	4,0	5,0	5,5	1,1	1,3	1,5	7,2	8,4	9,6	12,0
TURBOIL 2505 S/MMS	5/8	TURBOIL 2505 S/MMS	16	17,0	22,0	25,0	12,0	15,0	17,0	3,2	4,2	4,8	20,4	26,4	30,0	27,0
TURBOIL 3006 S	3/4	TURBOIL 3006 MMS	18	22,0	27,0	30,0	16,0	21,0	23,0	4,2	5,1	5,7	26,4	32,4	36,0	42,0
TURBOIL 3007 S	7/8	TURBOIL 3007 MMS	22	26,0	30,0	32,0	18,0	23,0	25,0	4,9	5,7	6,1	31,2	36,0	38,4	54,0
TURBOIL 3009 S	1 1/8	TURBOIL 3009 MMS	28	29,0	36,0	40,0	19,0	25,0	28,0	5,5	6,8	7,6	34,8	43,2	48,0	95,0
TURBOIL 3011 S/MMS	1 3/8	TURBOIL 3011 S/MMS	35	32,0	40,0	47,0	21,0	27,0	31,0	6,1	7,6	8,9	38,4	48,0	56,4	124,0
TURBOIL 4007 S	7/8	TURBOIL 4007 MMS	22	32,0	40,0	44,0	26,0	34,0	38,0	6,1	7,6	8,4	38,4	48,0	52,8	95,0
TURBOIL 6009 S	1 1/8	TURBOIL 6009 MMS	28	42,0	54,0	60,0	34,0	37,0	42,0	8,0	10,3	11,4	50,4	64,8	72,0	95,0
TURBOIL 6011 S/MMS	1 3/8	TURBOIL 6011 S/MMS	35	48,0	60,0	70,0	38,0	46,0	50,0	9,1	11,4	13,3	57,6	72,0	84,0	149,0
TURBOIL 7011 S/MMS	1 3/8	TURBOIL 7011 S/MMS	35	48,0	60,0	70,0	38,0	46,0	50,0	9,1	11,4	13,3	57,6	72,0	84,0	149,0
TURBOIL 8013 S	1 5/8	TURBOIL 8013 MMS	42	65,0	85,0	94,0	45,0	60,0	70,0	12,4	16,2	17,9	78,0	102,0	112,8	210,0
TURBOIL 9017 S/MMS	2 1/8	TURBOIL 9017 S/MMS	54	87,0	105,0	120,0	58,0	70,0	80,0	16,5	20,0	22,8	104,4	126,0	144,0	288,0

⁽¹⁾ Die angegebenen Kälteleistungen berücksichtigen eine Kondensationstemperatur von + 38 °C,
ein Unterkühlen von 5 °C überhitzung von 5°C und eine Temperatur der eingeatmeten Gase von + 18 °C.

⁽²⁾ Kälteleistung Qn bei Tk = + 0 °C
bei Tk = - 10 °C Qo = Qn - 22 %,
bei Tk = - 20 °C Q0 = Qn - 41 %.

Siehe Auswahlbeispiel auf Seite 41.3.



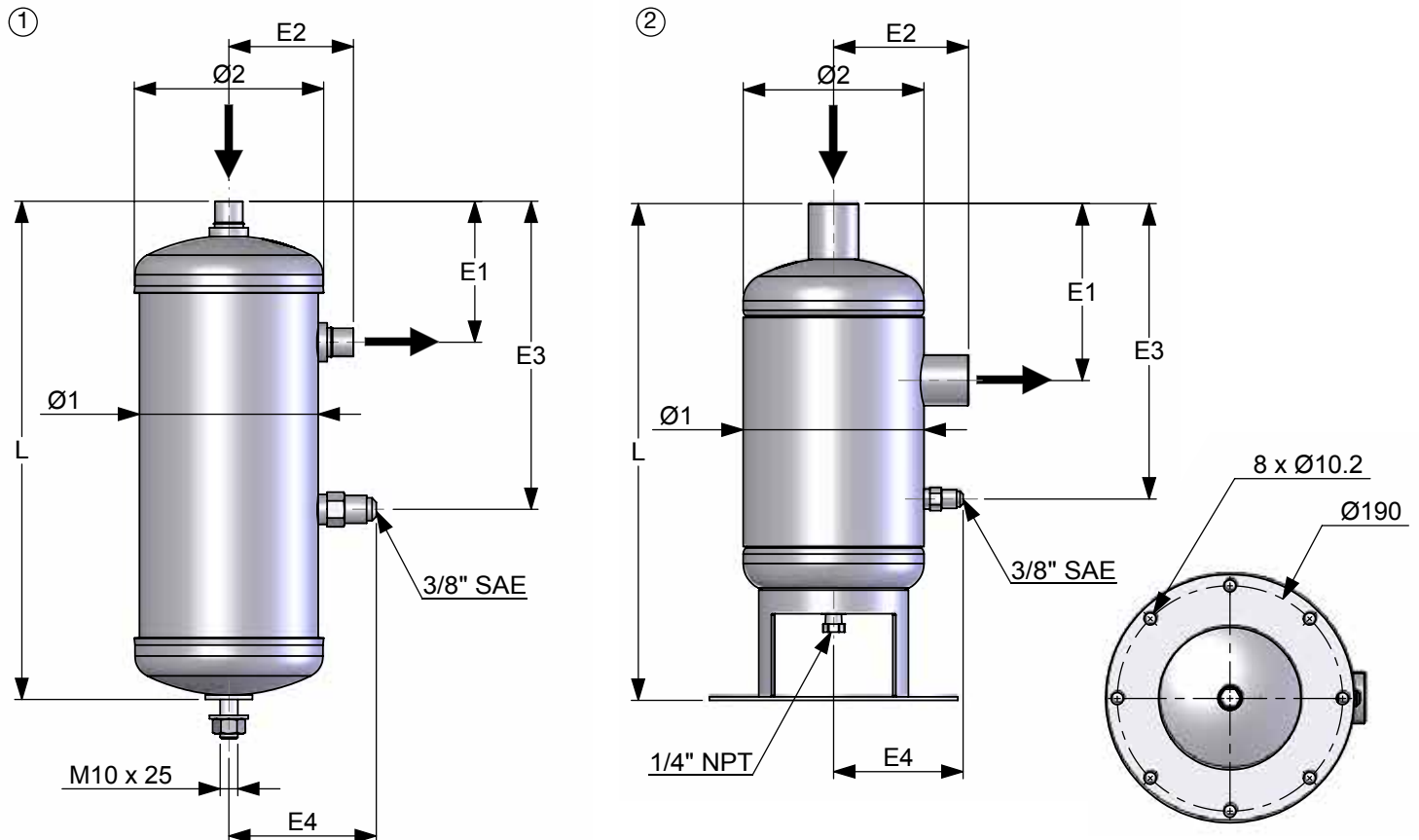
Ölabscheider

→ TURBOIL® (gekapselt)

■ Technische Merkmale

CARLY Artikelnummer	Anschluss- typ (1)	Zeichnung Nr	Abmessungen mm							
			Ø1	Ø2	L	E1	E2	E3	E4	
TURBOIL 1503 S	TURBOIL 1503 MMS	2	1	101,6	109,0	283	80	71	175	84
TURBOIL 1504 S	TURBOIL 1504 MMS	2	1	101,6	109,0	283	80	71	175	84
TURBOIL 2505 S/MMS		2	1	101,6	109,0	305	82	73	197	84
TURBOIL 3006 S	TURBOIL 3006 MMS	2	1	101,6	109,0	308	85	76	200	84
TURBOIL 3007 S/MMS		2	1	101,6	109,0	358	97	83	250	84
TURBOIL 3009 S	TURBOIL 3009 MMS	3	1	101,6	109,0	390	107	80	282	84
TURBOIL 3011 S/MMS		3	1	101,6	109,0	487	116	90	379	84
TURBOIL 6009 S	TURBOIL 6009 MMS	3	1	101,6	109,0	434	107	80	327	84
TURBOIL 6011 S/MMS		3	1	101,6	109,0	549	116	90	441	84
TURBOIL 7011 S/MMS		3	2	152,4	156,0	419	149	114	249	109
TURBOIL 8013 S	TURBOIL 8013 MMS	3	2	152,4	156,0	498	149	114	329	109
TURBOIL 9017 S/MMS		3	2	152,4	156,0	512	162	127	342	109

(1) Verzeichnis «Zeichnungen und Eigenschaften der Anschlüsse» (siehe Kapitel 114).





Ölabscheider

→ TURBOIL[®] (gekapselt)

■ Technische Merkmale

CARLY Artikelnummer		Inhalt	Öl- menge	maximaler Betriebs- druck	Betriebs- druck (1)	Betriebs- differenzdruck (3)	maximale Betriebs- temperatur	minimale Betriebs- temperatur	Betriebs- temperatur (1)	EG Kategorie (2)
TURBOIL 1503 S	TURBOIL 1503 MMS	1,72	0,30	46	15	29	120	-40	-30	I
TURBOIL 1504 S	TURBOIL 1504 MMS	1,86	0,30	46	15	29	120	-40	-30	I
TURBOIL 2505 S/MMS		1,97	0,30	46	15	29	120	-40	-30	I
TURBOIL 3006 S	TURBOIL 3006 MMS	2,12	0,30	46	15	29	120	-40	-30	I
TURBOIL 3007 S/MMS		2,33	0,30	46	15	29	120	-40	-30	I
TURBOIL 3009 S	TURBOIL 3009 MMS	2,54	0,30	46	15	29	120	-40	-30	I
TURBOIL 3011 S/MMS		3,28	0,30	46	15	29	120	-40	-30	I
TURBOIL 6009 S	TURBOIL 6009 MMS	2,87	0,30	46	15	29	120	-40	-30	I
TURBOIL 6011 S/MMS		3,64	0,30	46	15	29	120	-40	-30	I
TURBOIL 7011 S/MMS		4,16	1,00	46	15	29	120	-40	-30	I
TURBOIL 8013 S	TURBOIL 8013 MMS	5,77	1,00	46	15	19	120	-40	-30	II
TURBOIL 9017 S/MMS		5,83	1,00	46	15	19	120	-40	-30	II

⁽¹⁾ Beschränkung des Betriebsdruckes auf den PS BT Wert, wenn die Betriebstemperatur niedriger als oder gleich dem TS BT Wert ist.

⁽²⁾ Einstufung nach Volumen, gemäß EG Druckgeräte-Richtlinie PED 2014/68/EU (siehe Kapitel 0).

⁽³⁾ Maximaler Betriebsdifferenzdruck $\Delta Pf = \text{Druck Druckleitung} - \text{Druck Ölrückführung}$.



Ölabscheider

→ TURBOIL-F® (mit Flansch)

■ Auswahltabelle

CARLY Artikelnummer	Löt- anschluss ODF zoll	CARLY Artikelnummer	Löt- anschluss ODF mm	Kälteleistung kW ⁽¹⁾												
				R22 R407C R507 R404A R452A R449A R448A			R134a R513a R450A R1234ze			R1233zd			R407F R410A			R744 ⁽²⁾
				-40 °C	-10 °C	+5 °C	-40 °C	-10 °C	+5 °C	-40 °C	-10 °C	+5 °C	-40 °C	-10 °C	+5 °C	-40 °C
TURBOIL-F 2505 S/MMS	5/8	TURBOIL-F 2505 S/MMS	16	17,0	22,0	25,0	12,0	15,0	17,0	2,4	3,0	3,4	20,4	26,4	30,0	27,0
TURBOIL-F 3007 S/MMS	7/8	TURBOIL-F 3007 S/MMS	22	25,0	30,0	32,0	18,0	23,0	25,0	3,6	4,6	5,0	30,0	36,0	38,4	54,0
TURBOIL-F 3009 S	1 1/8	TURBOIL-F 3009 MMS	28	29,0	36,0	40,0	19,0	25,0	28,0	3,8	5,0	5,6	34,8	43,2	48,0	95,0
TURBOIL-F 3011 S/MMS	1 3/8	TURBOIL-F 3011 S/MMS	35	32,0	40,0	47,0	21,0	27,0	31,0	4,2	5,4	6,2	38,4	48,0	56,4	124,0
TURBOIL-F 7011 S/MMS	1 3/8	TURBOIL-F 7011 S/MMS	35	48,0	60,0	70,0	38,0	46,0	50,0	7,6	9,2	10,0	57,6	72,0	84,0	149,0
TURBOIL-F 8013 S	1 5/8	TURBOIL-F 8013 MMS	42	65,0	85,0	94,0	45,0	60,0	70,0	9,0	12,0	14,0	78,0	102,0	112,8	210,0
TURBOIL-F 9017 S/MMS	2 1/8	TURBOIL-F 9017 S/MMS	54	87,0	105,0	120,0	58,0	70,0	80,0	11,6	14,0	16,0	104,4	126,0	144,0	288,0
TURBOIL-F 15013 S	1 5/8	TURBOIL-F 15013 MMS	42	105,0	130,0	148,0	78,0	96,0	109,0	15,6	19,2	21,8	126,0	156,0	177,6	327,5
TURBOIL-F 15017 S/MMS	2 1/8	TURBOIL-F 15017 S/MMS	54	125,0	154,0	175,0	91,0	112,0	127,0	18,2	22,4	25,4	150,0	184,8	210,0	367,0
TURBOIL-F 15021 S	2 5/8	TURBOIL-F 15021 MMS	67	142,0	175,0	200,0	104,0	128,0	146,0	20,8	25,6	29,2	170,4	210,0	240,0	565,0
TURBOIL-F 30025 S	3 1/8	TURBOIL-F 30025 MMS	80	220,1	269,8	305,3	161,9	198,8	225,8	32,4	39,8	45,2	264,1	323,8	366,4	643,0

⁽¹⁾ Die angegebenen Kälteleistungen berücksichtigen eine Kondensationstemperatur von + 38 °C, ein Unterkühlen von 5 °C überhitzung von 5°C und eine Temperatur der eingeatmeten Gase von + 18 °C.

⁽²⁾ Kälteleistung Q_n bei Tk = + 0 °C
bei Tk = - 10 °C Q_o = Q_n - 22 %, bei Tk = - 20 °C Q₀ = Q_n - 41 %.

Siehe Auswahlbeispiel auf Seite 41.3.

■ Anleitung zur internen Reinigung bzw. zum Auswechseln des Schwimmersystems

- 1 • TURBOIL-F® isolieren
- 2 • Den isolierten Kreislauf ablassen bis zum Erreichen des Luftdruckes im Ölabscheider.
- 3 • Öl durch den 1/4" NPT Verschluss am unteren Teil des TURBOIL-F® aus dem Ölabscheider ablassen.
- 4 • Schrauben demontieren und den unteren Teil des TURBOIL-F® entnehmen.
- 5 • Den unteren Teil des Ölabscheiders reinigen oder wenn nötig auswechseln.
- 6 • Dichtung am unteren Teil des Ölabscheiders austauschen (Artikelnummer Dichtung siehe Seite 41.10) (Zur korrekten Auswahl der Dichtung siehe auch Absatz Ersatzteile am Ende des Kapitels)
- 7 • den unteren Teil des Ölabscheider montieren und die Schrauben gleichmäßig anziehen(siehe Kapitel 115 – Allgemeine Montagehinweise – ÜberKreuz schrauben)

Folgende Drehmomente sind dabei einzuhalten:

 - 30 N.m für TURBOIL-F 2505 S/MMS bis 3011 S/MMS
 - 55 N.m für TURBOIL-F 7011 S/MMS bis 9017 S/MMS
 - 30 N.m für TURBOIL-F 15013 S/MMS bis 30025 S/MMS
- 8 • 1/4" NPT Entleerungsverschluss wieder auf den unteren Teil des Ölabscheiders schrauben und auf Dichtigkeit kontrollieren.
- 9 • Anlage evakuieren und das System, vor Befüllen mit Öl und Kältemittel und unter Druck bringen, auf Dichtheit prüfen.



CTCY-DE - 41.1-7 / 06-2022

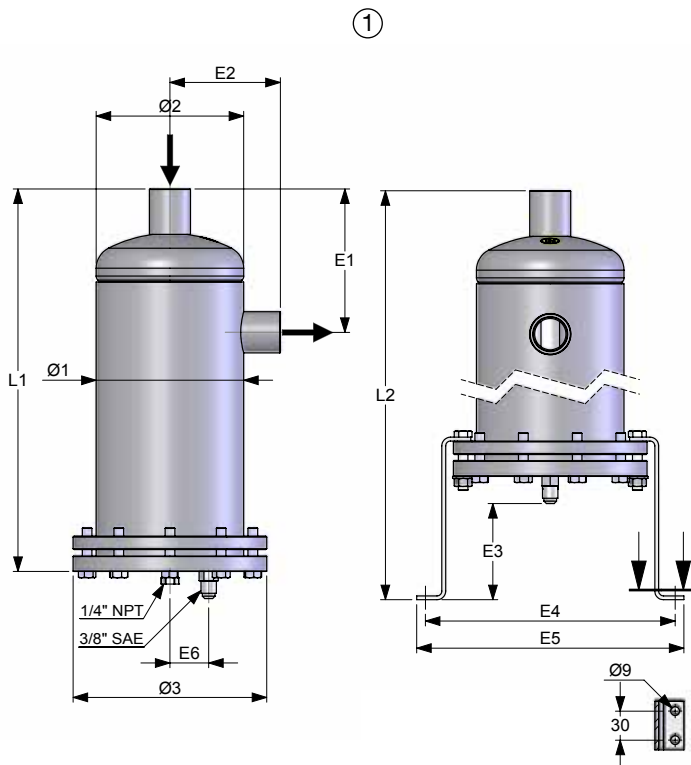
Ölabscheider

→ TURBOIL-F® (mit Flansch)

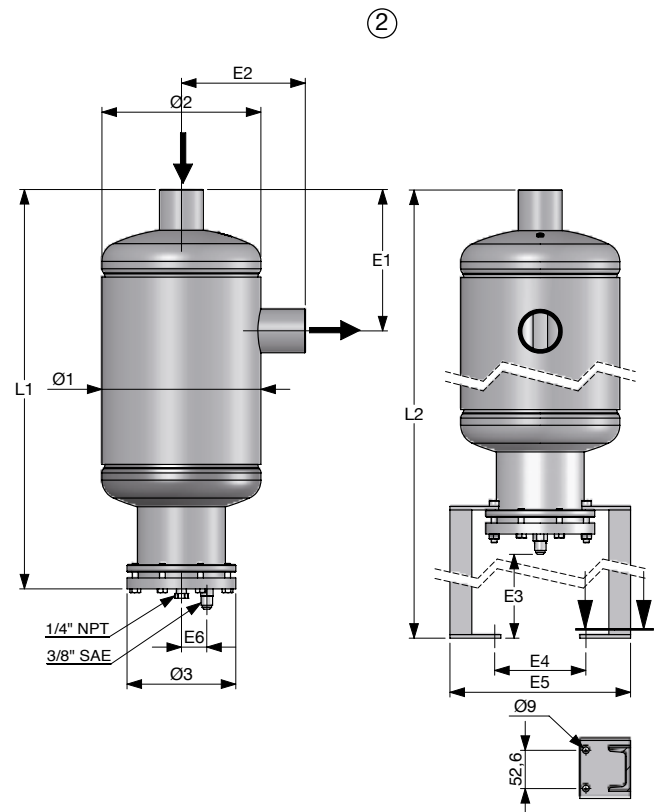
■ Technische Merkmale

CARLY Artikelnummer	Anschluss- typ (1)	Zeich- nung Nr	Abmessungen mm											
			Ø1	Ø2	Ø3	L1	L2	E1	E2	E3	E4	E5	E6	
TURBOIL-F 2505 S/MMS	2	1	101,6	109	140	303	441	82	73	111	204	222	35	
TURBOIL-F 3007 S/MMS	2	1	101,6	109	140	355	494	102	83	111	204	222	35	
TURBOIL-F 3009 S	TURBOIL-F 3009 MMS	3	1	101,6	109	140	387	526	107	88	111	204	222	35
TURBOIL-F 3011 S/MMS		3	1	101,6	109	140	485	623	116	90	111	204	222	35
TURBOIL-F 7011 S/MMS		3	1	152,4	156	200	395	523	148	114	104	258	276	40
TURBOIL-F 8013 S	TURBOIL-F 8013 MMS	3	1	152,4	156	200	428	555	148	114	104	258	276	40
TURBOIL-F 9017 S/MMS		3	1	152,4	156	200	441	569	161	127	104	258	276	40
TURBOIL-F 15013 S	TURBOIL-F 15013 MMS	3	2	219,1	224	150	492	821	174	149	305	126	249	35
TURBOIL-F 15017 S/MMS		3	2	219,1	224	150	550	879	195	171	305	126	249	35
TURBOIL-F 15021 S	TURBOIL-F 15021 MMS	3	2	219,1	224	150	565	894	215	184	305	126	249	35
TURBOIL-F 30025 S	TURBOIL-F 30025 MMS	3	2	219,1	224	150	577	906	234	185	305	126	249	35

(1) Verzeichnis «Zeichnungen und Eigenschaften der Anschlüsse» (siehe Kapitel 114).



1 Set mit 2 Montagefüßen
optional erhältlich
Artikel Nr.: CY 37100260



1 Set mit 2 Montagefüßen
optional erhältlich
Artikel Nr.: CY 38600220



Ölabscheider

→ TURBOIL-F[®] (mit Flansch)

■ Technische Merkmale

CARLY Artikelnummer	Inhalt	Öl- menge	maximaler Betriebs- druck	Betriebs- druck (1)	Betriebs- differenzdruck (3)	maximale Betriebs- temperatur	minimale Betriebs- temperatur	Betriebs- temperatur (1)	EG Kategorie (2)	
										V L
TURBOIL-F 2505 S/MMS	2,29	0,3	46	15	29	120	-40	-30	I	
TURBOIL-F 3007 S/MMS	2,62	0,3	46	15	29	120	-40	-30	I	
TURBOIL-F 3009 S	TURBOIL-F 3009 MMS	2,82	0,3	46	15	29	120	-40	-30	I
TURBOIL-F 3011 S/MMS		3,56	0,3	46	15	29	120	-40	-30	I
TURBOIL-F 7011 S/MMS		5,00	1,0	33	15	29	120	-40	-30	I
TURBOIL-F 8013 S	TURBOIL-F 8013 MMS	6,00	1,0	33	15	29	120	-40	-30	I
TURBOIL-F 9017 S/MMS		6,00	1,0	33	15	29	120	-40	-30	I
TURBOIL-F 15013 S	TURBOIL-F 15013 MMS	11,50	0,4	45	15	29	120	-40	-30	II
TURBOIL-F 15017 S/MMS		13,20	0,4	45	15	29	120	-40	-30	II
TURBOIL-F 15021 S	TURBOIL-F 15021 MMS	13,40	0,4	45	15	19	120	-40	-30	II
TURBOIL-F 30025 S	TURBOIL-F 30025 MMS	13,50	0,4	45	15	19	120	-40	-30	II

⁽¹⁾ Beschränkung des Betriebsdruckes auf den PS BT Wert, wenn die Betriebstemperatur niedriger als oder gleich dem TS BT Wert ist.

⁽²⁾ Einstufung nach Volumen, gemäß EG Druckgeräte-Richtlinie PED 2014/68/EU (siehe Kapitel 0).

⁽³⁾ Maximaler Betriebsdifferenzdruck $\Delta Pf = \text{Druck Druckleitung} - \text{Druck Ölrückführung}$

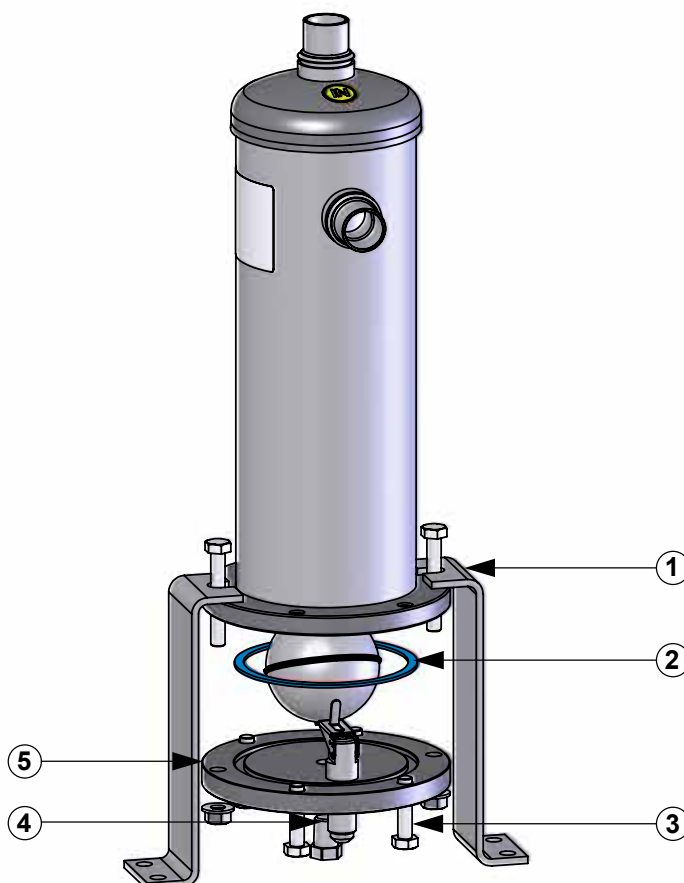


Ölabscheider

→ TURBOIL-F® (mit Flansch)

■ Ersatzteile

CARLY Artikelnummer	Nummer	Beschreibung	Typ TURBOIL-F®	Menge
CY 37100250	1	1 Set mit 2 Montagefüßen	2505 S/MMS bis 3011 S/MMS (Vor 2010)	1
CY 37100260	1	1 Set mit 2 Montagefüßen	2505 S/MMS bis 9017 S/MMS	1
CY 37100300	1	1 Set mit 2 Montagefüßen	7011 S/MMS bis 9017 S/MMS (Vor 2010)	1
CY 38600220	1	1 Set mit 2 Montagefüßen	15013 S/MMS bis 30025 S/MMS	1
CY 15555301	2	Flachdichtung für Flanschverschluss (blau)	2505 S/MMS bis 3011 S/MMS	1
CY 15555304	2	Flachdichtung für Flanschverschluss (blau)	7011 S/MMS bis 9017 S/MMS	1
CY 15555303	2	Flachdichtung für Flanschverschluss (blau)	15013 S/MMS bis 30025 S/MMS	1
CY 19900420	3	Set mit 8 Schrauben für Flanschverschluss	15013 S/MMS bis 30025 S/MMS	1
CY 19900425	3	Set mit 6 Schrauben für Flanschverschluss	2505 S/MMS bis 3011 S/MMS	1
CY 19900520	3	Set mit 10 Schrauben für Flanschverschluss	7011 S/MMS bis 9017 S/MMS	1
CY 10810010	4	1/4" Ablassschraube	2505 S/MMS bis 3011 S/MMS 7011 S/MMS bis 30025 S/MMS	1
CY 33402000	5	Unterer Teil des Ölabscheiders mit Dichtung und Schwimmventil	2505 S/MMS bis 3011 S/MMS (Vor 2010)	1
CY 33403000	5	Unterer Teil des Ölabscheiders mit Dichtung und Schwimmventil	7011 S/MMS bis 9017 S/MMS (Vor 2010)	1
CY 33800516	5	Flansch mit Dichtung und Schwimmventil $\Delta P_f = 29$ bar	2505 S/MMS bis 3011 S/MMS	1
CY 33801706	5	Flansch mit Dichtung und Schwimmventil $\Delta P_f = 29$ bar	7011 S/MMS bis 9017 S/MMS	1
CY 33800456	5	Flansch mit Dichtung und Schwimmventil $\Delta P_f = 29$ bar	15013 S/MMS bis 15017 S/MMS	1
CY 33303450	5	Flansch mit Dichtung und Schwimmventil $\Delta P_f = 19$ bar	15021 S/MMS bis 30025 S/MMS	1





Ölabscheider

→ TURBOIL® (gekapselt) / TURBOIL-F® (mit Flansch)

■ Gewichte und Verpackungen

CARLY Artikelnummer	Einzelgewicht kg		Verpackung Anzahl der Stücke
	mit Verpackung	ohne Verpackung	
TURBOIL 1503 S & MMS	2,90	2,65	1
TURBOIL 1504 S & MMS	3,35	3,10	1
TURBOIL 2505 S/MMS	3,55	3,25	1
TURBOIL 3006 S & MMS	3,75	3,45	1
TURBOIL 3007 S/MMS	4,20	3,90	1
TURBOIL 3009 S & MMS	4,25	3,95	1
TURBOIL 3011 S/MMS	5,55	5,20	1
TURBOIL 6009 S & MMS	4,90	4,55	1
TURBOIL 6011 S/MMS	6,25	5,90	1
TURBOIL 7011 S/MMS	8,50	8,10	1
TURBOIL 8013 S & MMS	10,80	10,40	1
TURBOIL 9017 S/MMS	11,35	10,95	1

CARLY Artikelnummer	Einzelgewicht kg		Verpackung Anzahl der Stücke
	mit Verpackung	ohne Verpackung	
TURBOIL-F 2505 S/MMS	5,25	4,95	1
TURBOIL-F 3007 S/MMS	5,60	5,30	1
TURBOIL-F 3009 S & MMS	6,10	5,75	1
TURBOIL-F 3011 S/MMS	7,20	6,85	1
TURBOIL-F 7011 S/MMS	12,10	11,70	1
TURBOIL-F 8013 S & MMS	14,35	13,95	1
TURBOIL-F 9017 S/MMS	15,90	15,50	1
TURBOIL-F 15013 S & MMS	19,05	17,85	1
TURBOIL-F 15017 S/MMS	22,15	20,95	1
TURBOIL-F 15021 S & MMS	22,85	21,65	1
TURBOIL-F 30025 S & MMS	23,95	22,75	1