



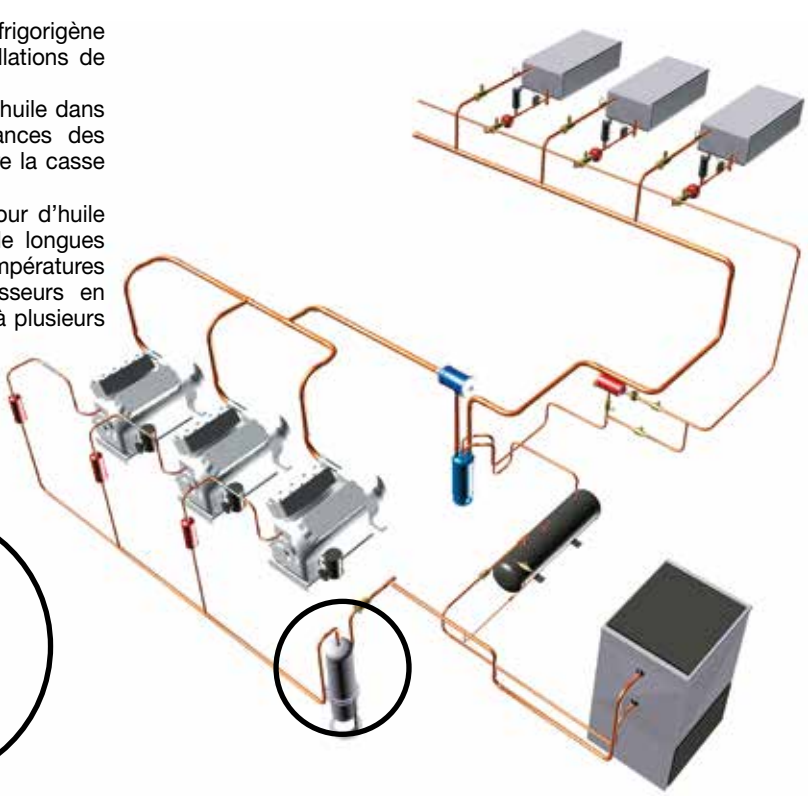
Séparateurs d'huile

CTCY-FR - 41.1-8 / 06-2022

→ TURBOIL® (non démontables) / TURBOIL-F® (démontables)

■ Applications

- Séparation et récupération de l'huile entraînée par le fluide frigorigène en phase vapeur, à la sortie des compresseurs d'installations de réfrigération et de conditionnement d'air.
- Les séparateurs d'huile TURBOIL® limitent la quantité d'huile dans le circuit, permettant ainsi d'augmenter les performances des échangeurs thermiques et d'éviter l'usure anormale, voire la casse des compresseurs par manque d'huile.
- Ils doivent être utilisés dans des applications où le retour d'huile par l'aspiration n'est pas garanti : installations avec de longues tuyauteries, avec des pièges à huile, avec des températures d'évaporations inférieures à -5°C, avec des compresseurs en parallèle, ou à variation de vitesse ; pour des systèmes à plusieurs étages de compression, en cascade, Flood, Booster, ...
- Ils assurent un retour d'huile régulé aux carters des compresseurs et participent par leur positionnement sur le circuit, à la réduction des vibrations générées par les compresseurs et du niveau sonore des gaz de refoulement.



■ Caractéristiques fonctionnelles

- Produits compatibles avec les HCFC, HFC, HFO et CO₂ ainsi qu'avec leurs huiles et additifs associés. Produits étudiés pour l'utilisation des fluides frigorigènes non dangereux du groupe 2 de la DESP 2014/68/UE. Pour l'utilisation des composants CARLY avec des fluides du groupe 1 - contacter le service technique CARLY.
- Le classement des produits en catégories CE est effectué avec le tableau de la DESP 2014/68/UE, correspondant à une sélection par le volume.
- Enveloppe extérieure hermétique en acier, avec peinture assurant une grande résistance à la corrosion.
- Deux modèles sont proposés :
 - une version non démontable : TURBOIL® ; ces modèles ont un moyen de fixation prévu d'origine
 - une version démontable : TURBOIL-F®, permettant le nettoyage du système flotteur/pointeau de retour d'huile ; ces modèles ne sont pas pourvus de moyen de fixation d'origine : des pieds supports adaptés sont disponibles en option.
- La régulation automatique du retour d'huile en basse pression, directement aux carters des compresseurs ou par l'intermédiaire d'un réservoir d'huile, est assurée par un ensemble robuste, précis et protégé (flotteur, vanne, pointeau).
- Plusieurs pressions différentielles maximales de fonctionnement : $\Delta P_f = \text{Pression de refoulement} - \text{Pression du circuit de retour d'huile}$.



Personnalisation possible sur demande :

- Séparateur avec retour d'huile par capillaire (Froid embarqué).
- Séparateur centrifuge.
- Corps et raccords en acier inoxydable.

■ Avantages CARLY

- Pression maximale de service : jusqu'à 46 bar.
- La fiabilité et l'efficacité des séparateurs d'huile TURBOIL® sont obtenues grâce à un procédé breveté CARLY, associant simultanément plusieurs techniques de séparation d'huile :
 - la centrifugation par un mouvement hélicoïdal généré par une ou plusieurs spirales
 - la coalescence grâce à la matière aiguilletée de ces spirales
 - la modification brusque de vitesse par augmentation de la section de passage à l'entrée du séparateur
 - le changement brusque de direction : entrée du mélange par le haut, sortie du fluide frigorigène en partie latérale haute et sortie de l'huile en partie basse.
- Faible perte de charge par rapport à un séparateur à cartouches coalescentes.
- Ne nécessite pas d'opération de maintenance spécifique, car pas de changement de cartouche interne à prévoir.
- La présence d'un déflecteur interne élimine le risque d'un nouvel entraînement d'huile par le fluide frigorigène.
- La présence d'un bouchon de vidange 1/4" NPT en partie basse du modèle TURBOIL 7011 S/MMS au modèle TURBOIL 9017 S/MMS et du modèle TURBOIL-F 2505 S/MMS aux modèles TURBOIL-F 30025 S et MMS.



CTCY-FR - 41.1-8 / 06-2022

Séparateurs d'huile

→ TURBOIL® (non démontables) / TURBOIL-F® (démontables)

■ Avertissement

Avant d'effectuer toute sélection ou tout montage de composant, se reporter au chapitre 0 **AVERTISSEMENT**.

■ Précautions générales de montage

La mise en place d'un composant sur un circuit frigorifique par un professionnel confirmé, demande des précautions :

- Certaines sont propres à chaque composant et dans ce cas, elles sont indiquées dans la partie

RECOMMANDATIONS SPECIFIQUES définie ci-dessous ;

- D'autres sont générales à l'ensemble des composants CARLY, elles sont présentées dans le chapitre 115 – **PRECAUTIONS GENERALES de MONTAGE**.

- Les recommandations concernant les composants CARLY pour des applications CO₂ subcritique, sont aussi développées dans le chapitre 115 – **PRECAUTIONS GENERALES de MONTAGE**.

■ Recommandations spécifiques aux séparateurs d'huile TURBOIL

- Pour choisir les séparateurs d'huile TURBOIL®, il faut se référer aux tableaux de sélection des pages suivantes, en prenant en compte :
 - la puissance frigorifique
 - le type de fluide frigorigène utilisé
 - les températures d'évaporation et de condensation.
 - la pression différentielle maximale de fonctionnement ΔP_f
- Les séparateurs d'huile doivent être installés verticalement sur la tuyauterie de refoulement, le plus près possible du compresseur.
- Le sens de passage du fluide avec l'entrée par le haut est impératif et est identifié sur la calotte supérieure par "IN".
- S'assurer que le diamètre de raccordement des séparateurs d'huile TURBOIL® est au moins égal au diamètre de la tuyauterie de refoulement.
- Dans le cas d'une installation multi-compresseurs montés en parallèle, il est conseillé d'utiliser un séparateur d'huile par compresseur, afin de conserver une efficacité optimale à tous les régimes de fonctionnement ; sinon, il faut sélectionner le séparateur en se basant sur la somme des puissances maximales de chaque compresseur.
- Les performances de séparation d'huile dépendront directement du débit du mélange huile / fluide à l'entrée des séparateurs.
- Le raccordement du retour d'huile se fait soit au bouchon de remplissage du carter du compresseur soit, dans le cas d'installations multi-compresseurs, au réservoir d'huile.
- Afin d'éviter tout risque de condensation de fluide frigorigène, il convient de ne pas installer les séparateurs d'huile dans le courant d'air des ventilateurs ; dans une ambiance froide, il peut être nécessaire de prévoir la mise en place d'un calorifuge ou d'un élément chauffant autour des séparateurs.

- Avant de raccorder le séparateur d'huile, il est indispensable d'introduire une charge d'huile par le raccord supérieur correspondant à la charge en litre indiquée dans les tableaux des caractéristiques techniques des séparateurs d'huile. Utiliser la même huile que celle du compresseur.
- Dans le cas de l'implantation d'un séparateur d'huile TURBOIL® postérieure à la mise en service de l'installation, il convient de surveiller le niveau d'huile dans le carter du compresseur, afin de prélever un éventuel excédent d'huile provoqué par un retour de lubrifiant accumulé dans le circuit frigorifique.
- La réalisation d'un système de retour d'huile performant implique que l'ensemble des

composants (TURBOIL®, HCYR, HCYCT, HCYF, LEVOIL, HYDROIL et HCYVP) soit correctement sélectionné en fonction de la puissance frigorifique et des régimes de fonctionnement de l'installation.

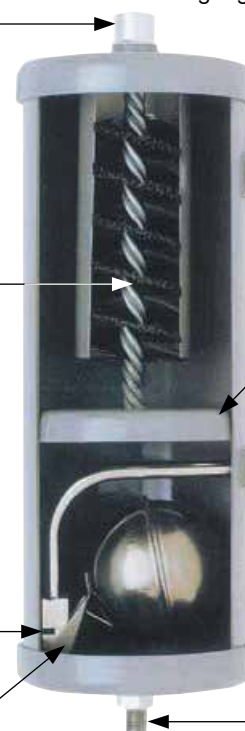
- L'efficacité de séparation d'huile n'étant jamais de 100 %, surtout avec des régimes de fonctionnement variables, la mise en place d'un séparateur d'huile ne dispense pas d'éviter tout piège à huile et pentes dans le sens du fluide, lors de la conception et la réalisation des tuyauteries de l'installation.
- Un clapet de retenu peut être installé sur la tuyauterie de sortie des gaz du séparateur d'huile, afin d'éviter tout retour de fluide frigorigène liquide du condenseur.

Entrée du mélange huile/ fluide frigorigène

Système de séparation d'huile TURBOIL® breveté CARLY assurant les meilleurs taux de séparation huile/ fluide frigorigène grâce à une conception originale : rupture de vitesse, changement de direction, centrifugation et phénomène de coalescence assurés simultanément

Goupille en acier carbone pour éviter tout risque de torsion

Patte de fixation renforcée



Sortie du fluide frigorigène

Défecteur de protection de l'ensemble vanne-flotteur-pointeau supprimant tout risque de ré-absorption de l'huile par le fluide frigorigène

Sortie d'huile en 3/8" SAE

Goujon M10 soudé sur calotte plate inférieure pour une fixation sûre et aisée



Séparateurs d'huile

→ TURBOIL® (non démontables) / TURBOIL-F® (démontables)

■ Exemple de sélection

Le dimensionnement d'un produit implique de la part de l'acheteur de prendre en compte les conditions dans lesquelles va être utilisé le produit (température - pression - fluide - huile - environnement extérieur). Les valeurs des tableaux de sélection proposées dans le catalogue CARLY correspondent à des conditions d'essai précises.

Nous vous conseillons de convertir vos données de fonctionnement en données correspondant au tableau de sélection CARLY afin de vous permettre un dimensionnement rigoureux et correct.

Pour une température de condensation différente de 38 °C, il est conseillé de convertir la puissance frigorifique de l'installation à l'aide de la formule suivante :

$$Q_{O}^{Tk\ 38} = Q_{O}^{Tk\ x} / \{ (Tkx - 38) \times 0,0143 + 1 \}$$

- ⁽¹⁾ $Q_{O}^{Tk\ x}$ = puissance frigorifique de l'installation à la température de condensation initiale (kW)
- $Tk\ x$ = température de condensation initiale (°C)
- $Q_{O}^{Tk\ 38}$ = puissance frigorifique de l'installation à la température de condensation de 38 °C (kW)

SÉLECTION D'UN MODELE TURBOIL® CORRESPONDANT À LA PUISSANCE FRIGORIFIQUE CORRIGÉE

• Installation fonctionnant au R 404A aux conditions suivantes :

- $T_o = -10\ ^\circ C$
- $Tk = 30\ ^\circ C$
- $Q_{O}^{Tk\ x} = 75\ kW$
- Refoulement compresseur = 1" 5/8

• Quel TURBOIL® choisir ?

Application de la formule

$$Q_{O}^{Tk\ 38} = Q_{O}^{Tk\ x} / \{ (Tkx - 38) \times 0,0143 + 1 \}$$

$$75 / \{ (30 - 38) \times 0,0143 + 1 \} = 85\ kW$$

Se reporter au tableau de sélection page 41.4

Résultat :
TURBOIL 8013 S

S'assurer que le diamètre de raccordement du séparateur d'huile TURBOIL®, soit au moins égal au diamètre de la ligne de refoulement du compresseur.



S'assurer que la pression différentielle réelle de fonctionnement ΔPf soit inférieure à celle du séparateur choisi (voir tableau des "caractéristiques techniques").

⁽¹⁾ Rubrique «Abréviations et unités» (se reporter au chapitre 113).



Séparateurs d'huile

→ TURBOIL® (non démontables)

■ Tableau de sélection

Références CARLY	Raccords A souder ODF pouce	Références CARLY	Raccords A souder ODF mm	Puissance frigorifique kW ⁽¹⁾												
				R22 R407C R507 R404A R452A R449A R448A			R134a R513a R450A R1234ze			R1233zd			R407F R410A			R744 ⁽²⁾
				-40 °C	-10 °C	+5 °C	-40 °C	-10 °C	+5 °C	-40 °C	-10 °C	+5 °C	-40 °C	-10 °C	+5 °C	-40 °C
TURBOIL 1503 S	3/8	TURBOIL 1503 MMS	10	5,0	6,0	7,0	3,5	4,5	5,0	1,0	1,1	1,3	6,0	7,2	8,4	10,0
TURBOIL 1504 S	1/2	TURBOIL 1504 MMS	12	6,0	7,0	8,0	4,0	5,0	5,5	1,1	1,3	1,5	7,2	8,4	9,6	12,0
TURBOIL 2505 S/MMS	5/8	TURBOIL 2505 S/MMS	16	17,0	22,0	25,0	12,0	15,0	17,0	3,2	4,2	4,8	20,4	26,4	30,0	27,0
TURBOIL 3006 S	3/4	TURBOIL 3006 MMS	18	22,0	27,0	30,0	16,0	21,0	23,0	4,2	5,1	5,7	26,4	32,4	36,0	42,0
TURBOIL 3007 S	7/8	TURBOIL 3007 MMS	22	26,0	30,0	32,0	18,0	23,0	25,0	4,9	5,7	6,1	31,2	36,0	38,4	54,0
TURBOIL 3009 S	1 1/8	TURBOIL 3009 MMS	28	29,0	36,0	40,0	19,0	25,0	28,0	5,5	6,8	7,6	34,8	43,2	48,0	95,0
TURBOIL 3011 S/MMS	1 3/8	TURBOIL 3011 S/MMS	35	32,0	40,0	47,0	21,0	27,0	31,0	6,1	7,6	8,9	38,4	48,0	56,4	124,0
TURBOIL 4007 S	7/8	TURBOIL 4007 MMS	22	32,0	40,0	44,0	26,0	34,0	38,0	6,1	7,6	8,4	38,4	48,0	52,8	95,0
TURBOIL 6009 S	1 1/8	TURBOIL 6009 MMS	28	42,0	54,0	60,0	34,0	37,0	42,0	8,0	10,3	11,4	50,4	64,8	72,0	95,0
TURBOIL 6011 S/MMS	1 3/8	TURBOIL 6011 S/MMS	35	48,0	60,0	70,0	38,0	46,0	50,0	9,1	11,4	13,3	57,6	72,0	84,0	149,0
TURBOIL 7011 S/MMS	1 3/8	TURBOIL 7011 S/MMS	35	48,0	60,0	70,0	38,0	46,0	50,0	9,1	11,4	13,3	57,6	72,0	84,0	149,0
TURBOIL 8013 S	1 5/8	TURBOIL 8013 MMS	42	65,0	85,0	94,0	45,0	60,0	70,0	12,4	16,2	17,9	78,0	102,0	112,8	210,0
TURBOIL 9017 S/MMS	2 1/8	TURBOIL 9017 S/MMS	54	87,0	105,0	120,0	58,0	70,0	80,0	16,5	20,0	22,8	104,4	126,0	144,0	288,0

⁽¹⁾ Les puissances frigorifiques indiquées tiennent compte d'une température de condensation de + 38 °C, d'un sous-refroidissement de 5 °C, d'une surchauffe de 5°C et d'une température des gaz aspirés de +18°C.

⁽²⁾ Puissances frigorifiques Qn pour Tk = + 0 °C
 Pour Tk = - 10 °C Qo = Qn - 22 %,
 Pour Tk = - 20 °C Q0 = Qn - 41 %.

Se reporter à l'exemple de sélection page 41.3.



Séparateurs d'huile

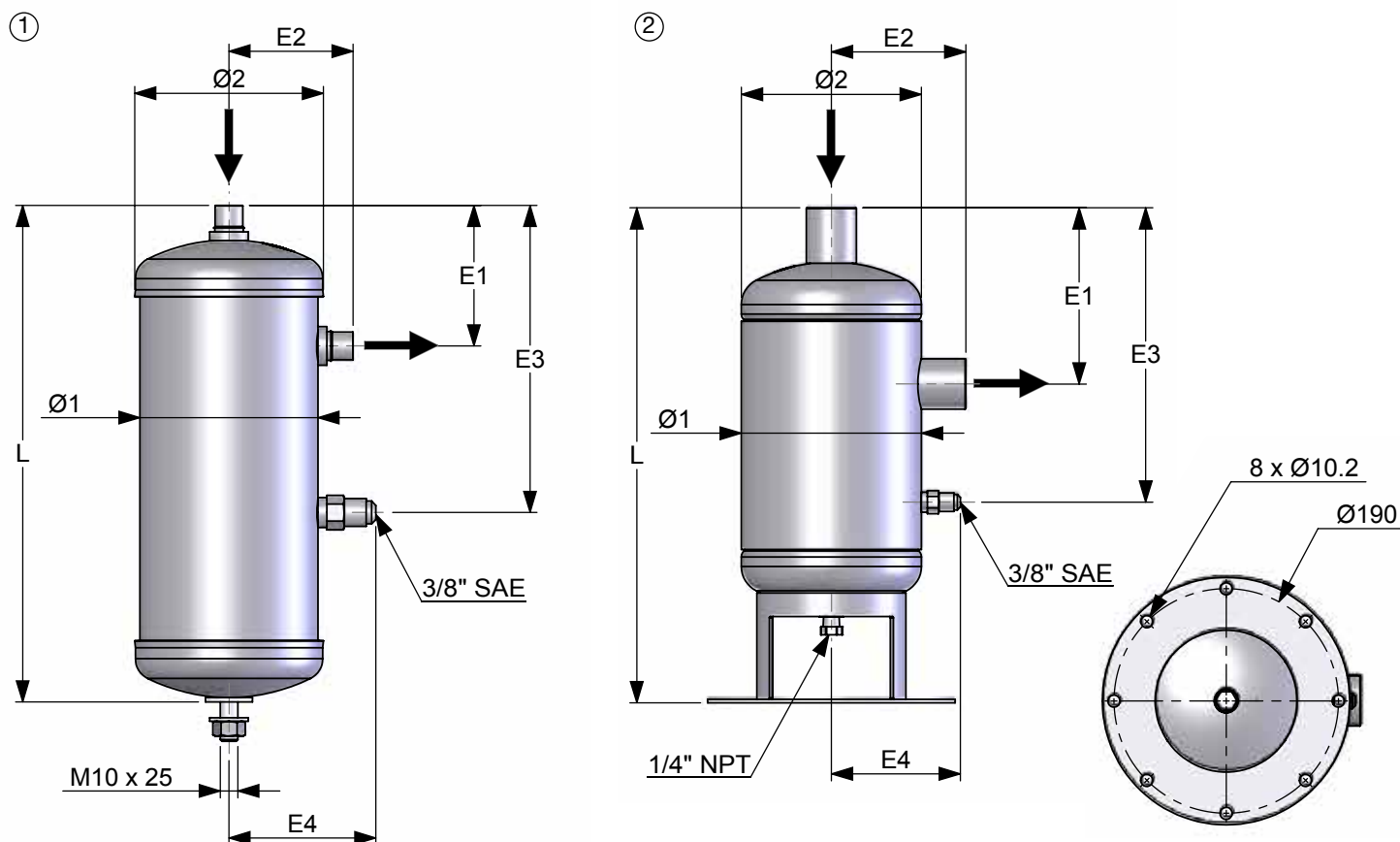
CTCY-FR - 41.1-8 / 06-2022

→ TURBOIL® (non démontables)

■ Caractéristiques techniques

Références CARLY	Type de raccords (1)	N° de plan	Dimensions mm							
			Ø1	Ø2	L	E1	E2	E3	E4	
TURBOIL 1503 S	TURBOIL 1503 MMS	2	1	101,6	109,0	283	80	71	175	84
TURBOIL 1504 S	TURBOIL 1504 MMS	2	1	101,6	109,0	283	80	71	175	84
TURBOIL 2505 S/MMS		2	1	101,6	109,0	305	82	73	197	84
TURBOIL 3006 S	TURBOIL 3006 MMS	2	1	101,6	109,0	308	85	76	200	84
TURBOIL 3007 S/MMS		2	1	101,6	109,0	358	97	83	250	84
TURBOIL 3009 S	TURBOIL 3009 MMS	3	1	101,6	109,0	390	107	80	282	84
TURBOIL 3011 S/MMS		3	1	101,6	109,0	487	116	90	379	84
TURBOIL 6009 S	TURBOIL 6009 MMS	3	1	101,6	109,0	434	107	80	327	84
TURBOIL 6011 S/MMS		3	1	101,6	109,0	549	116	90	441	84
TURBOIL 7011 S/MMS		3	2	152,4	156,0	419	149	114	249	109
TURBOIL 8013 S	TURBOIL 8013 MMS	3	2	152,4	156,0	498	149	114	329	109
TURBOIL 9017 S/MMS		3	2	152,4	156,0	512	162	127	342	109

(1) Rubrique «Plans et caractéristiques des raccords» (se reporter au chapitre 114).





Séparateurs d'huile

→ TURBOIL® (non démontables)

■ Caractéristiques techniques

Références CARLY		Volume		Pression de Service maximale	Pression de Service (1)	Pression différentielle (3)	Température de Service maximale	Température de Service minimale	Température de Service (1)	Catégorie CE (2)
		V L	V L							
TURBOIL 1503 S	TURBOIL 1503 MMS	1,72	0,30	46	15	29	120	-40	-30	I
TURBOIL 1504 S	TURBOIL 1504 MMS	1,86	0,30	46	15	29	120	-40	-30	I
TURBOIL 2505 S/MMS		1,97	0,30	46	15	29	120	-40	-30	I
TURBOIL 3006 S	TURBOIL 3006 MMS	2,12	0,30	46	15	29	120	-40	-30	I
TURBOIL 3007 S/MMS		2,33	0,30	46	15	29	120	-40	-30	I
TURBOIL 3009 S	TURBOIL 3009 MMS	2,54	0,30	46	15	29	120	-40	-30	I
TURBOIL 3011 S/MMS		3,28	0,30	46	15	29	120	-40	-30	I
TURBOIL 6009 S	TURBOIL 6009 MMS	2,87	0,30	46	15	29	120	-40	-30	I
TURBOIL 6011 S/MMS		3,64	0,30	46	15	29	120	-40	-30	I
TURBOIL 7011 S/MMS		4,16	1,00	46	15	29	120	-40	-30	I
TURBOIL 8013 S	TURBOIL 8013 MMS	5,77	1,00	46	15	19	120	-40	-30	II
TURBOIL 9017 S/MMS		5,83	1,00	46	15	19	120	-40	-30	II

(1) La pression de service est limitée à la valeur PS BT lorsque la température de service est inférieure ou égale à la valeur TS BT.

(2) Classement par le volume, selon DESP 2014/68/UE (se reporter au chapitre 0).

(3) Pression différentielle maxi de fonctionnement $\Delta Pf =$ Pression de refoulement - Pression du circuit de retour d'huile.



Séparateurs d'huile

CTCY-FR - 41.1-8 / 06-2022

→ TURBOIL-F® (démontables)

■ Tableau de sélection

Références CARLY	Raccords A souder ODF pouce	Références CARLY	Raccords A souder ODF mm	Puissance frigorifique kW ⁽¹⁾												
				R22 R407C R507 R404A R452A R449A R448A			R134a R513a R450A R1234ze			R1233zd			R407F R410A			R744 ⁽²⁾
				-40 °C	-10 °C	+5 °C	-40 °C	-10 °C	+5 °C	-40 °C	-10 °C	+5 °C	-40 °C	-10 °C	+5 °C	-40 °C
TURBOIL-F 2505 S/MMS	5/8	TURBOIL-F 2505 S/MMS	16	17,0	22,0	25,0	12,0	15,0	17,0	2,4	3,0	3,4	20,4	26,4	30,0	27,0
TURBOIL-F 3007 S/MMS	7/8	TURBOIL-F 3007 S/MMS	22	25,0	30,0	32,0	18,0	23,0	25,0	3,6	4,6	5,0	30,0	36,0	38,4	54,0
TURBOIL-F 3009 S	1 1/8	TURBOIL-F 3009 MMS	28	29,0	36,0	40,0	19,0	25,0	28,0	3,8	5,0	5,6	34,8	43,2	48,0	95,0
TURBOIL-F 3011 S/MMS	1 3/8	TURBOIL-F 3011 S/MMS	35	32,0	40,0	47,0	21,0	27,0	31,0	4,2	5,4	6,2	38,4	48,0	56,4	124,0
TURBOIL-F 7011 S/MMS	1 3/8	TURBOIL-F 7011 S/MMS	35	48,0	60,0	70,0	38,0	46,0	50,0	7,6	9,2	10,0	57,6	72,0	84,0	149,0
TURBOIL-F 8013 S	1 5/8	TURBOIL-F 8013 MMS	42	65,0	85,0	94,0	45,0	60,0	70,0	9,0	12,0	14,0	78,0	102,0	112,8	210,0
TURBOIL-F 9017 S/MMS	2 1/8	TURBOIL-F 9017 S/MMS	54	87,0	105,0	120,0	58,0	70,0	80,0	11,6	14,0	16,0	104,4	126,0	144,0	288,0
TURBOIL-F 15013 S	1 5/8	TURBOIL-F 15013 MMS	42	105,0	130,0	148,0	78,0	96,0	109,0	15,6	19,2	21,8	126,0	156,0	177,6	327,5
TURBOIL-F 15017 S/MMS	2 1/8	TURBOIL-F 15017 S/MMS	54	125,0	154,0	175,0	91,0	112,0	127,0	18,2	22,4	25,4	150,0	184,8	210,0	367,0
TURBOIL-F 15021 S	2 5/8	TURBOIL-F 15021 MMS	67	142,0	175,0	200,0	104,0	128,0	146,0	20,8	25,6	29,2	170,4	210,0	240,0	565,0
TURBOIL-F 30025 S	3 1/8	TURBOIL-F 30025 MMS	80	220,1	269,8	305,3	161,9	198,8	225,8	32,4	39,8	45,2	264,1	323,8	366,4	643,0

⁽¹⁾ Les puissances frigorifiques indiquées tiennent compte d'une température de condensation de + 38 °C, D'un sous-refroidissement de 5°C, d'une surchauffe de 5°C et d'une température des gaz aspirés de +18°C.

⁽²⁾ Puissances frigorifiques Qn pour Tk = + 0 °C Pour Tk = - 10 °C Qo = Qn - 22 %, Pour Tk = - 20 °C Q0 = Qn - 41 %.

Se reporter à l'exemple de sélection page 41.3.

■ Procédure de nettoyage interne ou d'échange de l'ensemble flotteur

- 1 • Isoler le **TURBOIL-F®**
- 2 • Purger le circuit isolé jusqu'à l'obtention de la pression atmosphérique dans le séparateur d'huile.
- 3 • Vidanger l'huile présente dans le séparateur, par le bouchon de vidange 1/4" NPT situé en partie inférieure du **TURBOIL-F®**.
- 4 • Retirer les vis et enlever la partie inférieure du **TURBOIL-F®**.
- 5 • Procéder au nettoyage ou au changement, si nécessaire de cette partie inférieure du séparateur.
- 6 • Remplacer systématiquement le joint de fermeture de la partie inférieure du séparateur (référence des joints page 41.10) (voir références des joints paragraphe Pièces détachées, en fin de chapitre)
- 7 • Remettre en place la partie inférieure du séparateur en serrant uniformément et progressivement les vis de fermeture (voir procédure de serrage croisé au chapitre 115 – Précautions générales de montage).

Les couples de serrage préconisés sont :

→ 30 N.m pour TURBOIL-F 2505 S/MMS à 3011 S/MMS

→ 55 N.m pour TURBOIL-F 7011 S/MMS à 9017 S/MMS

→ 30 N.m pour TURBOIL-F 15013 S/MMS à 30025 S/MMS

- 8 • Revisser le bouchon de vidange 1/4" NPT sur la partie inférieure du séparateur et s'assurer de son étanchéité.
- 9 • Tirer au vide l'installation et vérifier l'étanchéité de l'ensemble avant de refaire la charge en huile du séparateur et de remettre sous pression.



CTCY-FR - 41.1-8 / 06-2022

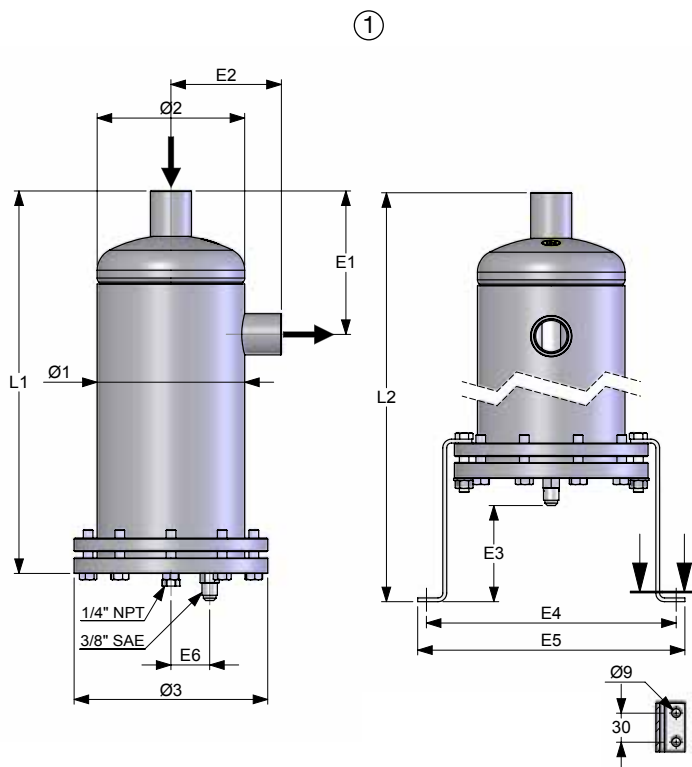
Séparateurs d'huile

→ TURBOIL-F® (démontables)

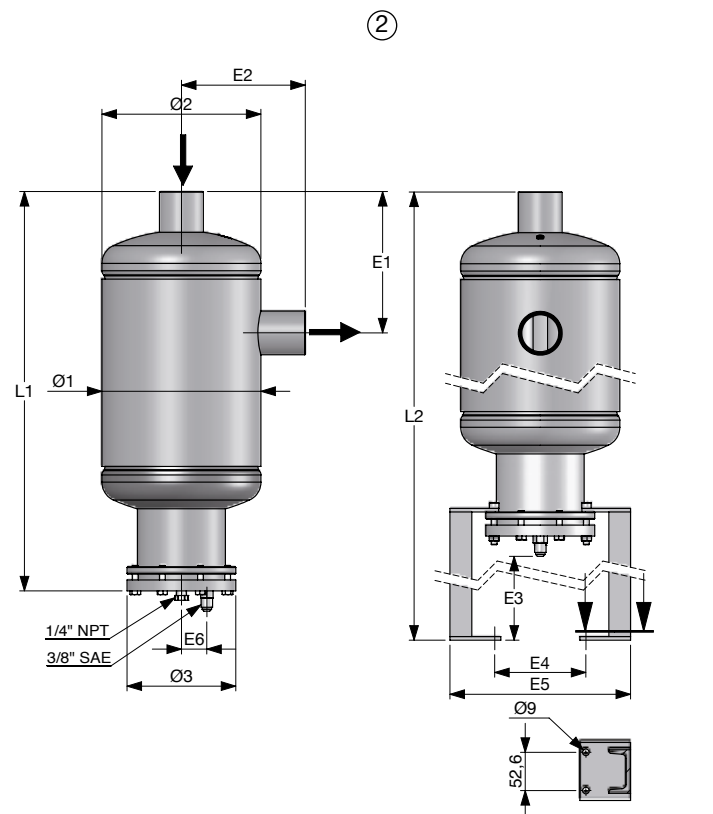
■ Caractéristiques techniques

Références CARLY	Type de raccords (1)	N° de plan	Dimensions mm											
			Ø1	Ø2	Ø3	L1	L2	E1	E2	E3	E4	E5	E6	
TURBOIL-F 2505 S/MMS	2	1	101,6	109	140	303	441	82	73	111	204	222	35	
TURBOIL-F 3007 S/MMS	2	1	101,6	109	140	355	494	102	83	111	204	222	35	
TURBOIL-F 3009 S	TURBOIL-F 3009 MMS	3	1	101,6	109	140	387	526	107	88	111	204	222	35
TURBOIL-F 3011 S/MMS		3	1	101,6	109	140	485	623	116	90	111	204	222	35
TURBOIL-F 7011 S/MMS		3	1	152,4	156	200	395	523	148	114	104	258	276	40
TURBOIL-F 8013 S	TURBOIL-F 8013 MMS	3	1	152,4	156	200	428	555	148	114	104	258	276	40
TURBOIL-F 9017 S/MMS		3	1	152,4	156	200	441	569	161	127	104	258	276	40
TURBOIL-F 15013 S	TURBOIL-F 15013 MMS	3	2	219,1	224	150	492	821	174	149	305	126	249	35
TURBOIL-F 15017 S/MMS		3	2	219,1	224	150	550	879	195	171	305	126	249	35
TURBOIL-F 15021 S	TURBOIL-F 15021 MMS	3	2	219,1	224	150	565	894	215	184	305	126	249	35
TURBOIL-F 30025 S	TURBOIL-F 30025 MMS	3	2	219,1	224	150	577	906	234	185	305	126	249	35

(1) Rubrique «Plans et caractéristiques des raccords» (se reporter au chapitre 114).



1 lot de 2 pieds supports
en option
réf. CARLY : CY 37100260



1 lot de 2 pieds supports
en option
réf. CARLY : CY 38600220



Séparateurs d'huile

→ TURBOIL-F® (démontables)

■ Caractéristiques techniques

Références CARLY	Volume	Charge d'huile	Pression de Service maximale	Pression de Service (1)	Pression différentielle (3)	Température de Service maximale	Température de Service minimale	Température de Service (1)	Catégorie CE (2)	
	V L	V L	PS bar	PS BT bar	ΔPf bar	TS maxi °C	TS mini °C	TS BT °C		
TURBOIL-F 2505 S/MMS	2,29	0,3	46	15	29	120	-40	-30	I	
TURBOIL-F 3007 S/MMS	2,62	0,3	46	15	29	120	-40	-30	I	
TURBOIL-F 3009 S	TURBOIL-F 3009 MMS	2,82	0,3	46	15	29	120	-40	-30	I
TURBOIL-F 3011 S/MMS		3,56	0,3	46	15	29	120	-40	-30	I
TURBOIL-F 7011 S/MMS		5,00	1,0	33	15	29	120	-40	-30	I
TURBOIL-F 8013 S	TURBOIL-F 8013 MMS	6,00	1,0	33	15	29	120	-40	-30	I
TURBOIL-F 9017 S/MMS		6,00	1,0	33	15	29	120	-40	-30	I
TURBOIL-F 15013 S	TURBOIL-F 15013 MMS	11,50	0,4	45	15	29	120	-40	-30	II
TURBOIL-F 15017 S/MMS		13,20	0,4	45	15	29	120	-40	-30	II
TURBOIL-F 15021 S	TURBOIL-F 15021 MMS	13,40	0,4	45	15	19	120	-40	-30	II
TURBOIL-F 30025 S	TURBOIL-F 30025 MMS	13,50	0,4	45	15	19	120	-40	-30	II

(1) La pression de service est limitée à la valeur PS BT lorsque la température de service est inférieure ou égale à la valeur TS BT.

(2) Classement par le volume, selon DESP 2014/68/UE (se reporter au chapitre 0).

(3) Pression différentielle maxi de fonctionnement $\Delta Pf = \text{Pression de refoulement} - \text{Pression du circuit de retour d'huile}$.

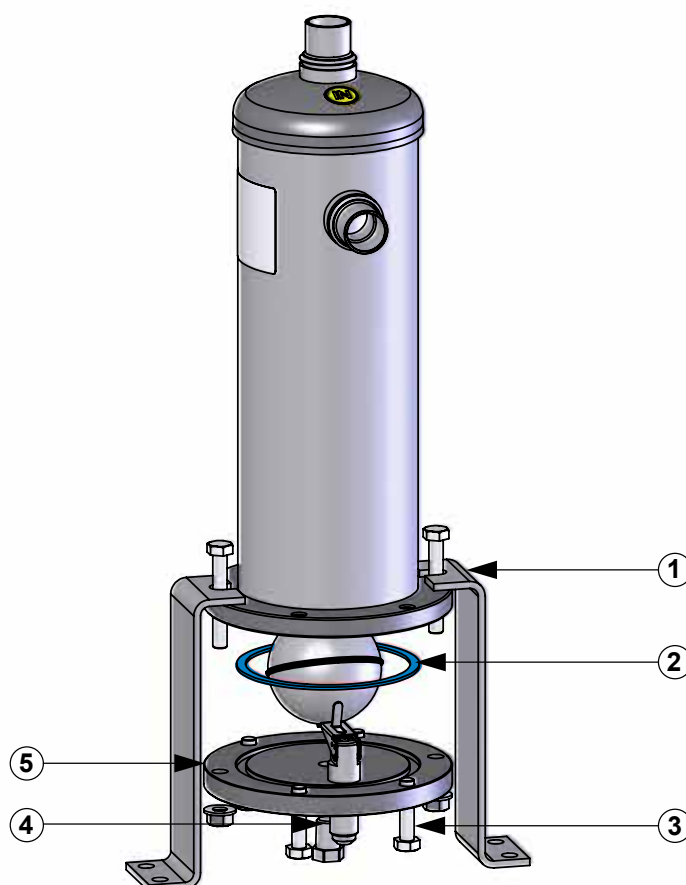


Séparateurs d'huile

→ TURBOIL-F® (démontables)

■ Pièces détachées

Références CARLY	Repère	Désignation	Modèles TURBOIL-F®	Quantité
CY 37100250	1	1 lot de 2 pieds support	2505 S/MMS à 3011 S/MMS (Avant 2010)	1
CY 37100260	1	1 lot de 2 pieds support	2505 S/MMS à 9017 S/MMS	1
CY 37100300	1	1 lot de 2 pieds support	7011 S/MMS à 9017 S/MMS (Avant 2010)	1
CY 38600220	1	1 lot de 2 pieds support	15013 S/MMS à 30025 S/MMS	1
CY 15555301	2	Joint plat pour fermeture de flasque (bleu)	2505 S/MMS à 3011 S/MMS	1
CY 15555304	2	Joint plat pour fermeture de flasque (bleu)	7011 S/MMS à 9017 S/MMS	1
CY 15555303	2	Joint plat pour fermeture de flasque (bleu)	15013 S/MMS à 30025 S/MMS	1
CY 19900420	3	Lot de 8 vis de fermeture de flasque	15013 S/MMS à 30025 S/MMS	1
CY 19900425	3	Lot de 6 vis de fermeture de flasque	2505 S/MMS à 3011 S/MMS	1
CY 19900520	3	Lot de 10 vis de fermeture de flasque	7011 S/MMS à 9017 S/MMS	1
CY 10810010	4	Bouchon de vidange 1/4" NPT	2505 S/MMS à 3011 S/MMS 7011 S/MMS à 30025 S/MMS	1
CY 33402000	5	Partie inférieure de séparateur avec joint et ensemble flotteur	2505 S/MMS à 3011 S/MMS (Avant 2010)	1
CY 33403000	5	Partie inférieure de séparateur avec joint et ensemble flotteur	7011 S/MMS à 9017 S/MMS (Avant 2010)	1
CY 33800516	5	Flasque de fermeture avec joint et ensemble flotteur $\Delta P_f = 29$ bar	2505 S/MMS à 3011 S/MMS	1
CY 33801706	5	Flasque de fermeture avec joint et ensemble flotteur $\Delta P_f = 29$ bar	7011 S/MMS à 9017 S/MMS	1
CY 33800456	5	Flasque de fermeture avec joint et ensemble flotteur $\Delta P_f = 29$ bar	15013 S/MMS à 15017 S/MMS	1
CY 33303450	5	Flasque de fermeture avec joint et ensemble flotteur $\Delta P_f = 19$ bar	15021 S/MMS à 30025 S/MMS	1





Séparateurs d'huile

→ TURBOIL® (non démontables) / TURBOIL-F® (démontables)

■ Poids et conditionnements

Références CARLY	Masse unitaire kg		Conditionnement nombre de pièces
	avec emballage	sans emballage	
TURBOIL 1503 S & MMS	2,90	2,65	1
TURBOIL 1504 S & MMS	3,35	3,10	1
TURBOIL 2505 S/MMS	3,55	3,25	1
TURBOIL 3006 S & MMS	3,75	3,45	1
TURBOIL 3007 S/MMS	4,20	3,90	1
TURBOIL 3009 S & MMS	4,25	3,95	1
TURBOIL 3011 S/MMS	5,55	5,20	1
TURBOIL 6009 S & MMS	4,90	4,55	1
TURBOIL 6011 S/MMS	6,25	5,90	1
TURBOIL 7011 S/MMS	8,50	8,10	1
TURBOIL 8013 S & MMS	10,80	10,40	1
TURBOIL 9017 S/MMS	11,35	10,95	1

Références CARLY	Masse unitaire kg		Conditionnement nombre de pièces
	avec emballage	sans emballage	
TURBOIL-F 2505 S/MMS	5,25	4,95	1
TURBOIL-F 3007 S/MMS	5,60	5,30	1
TURBOIL-F 3009 S & MMS	6,10	5,75	1
TURBOIL-F 3011 S/MMS	7,20	6,85	1
TURBOIL-F 7011 S/MMS	12,10	11,70	1
TURBOIL-F 8013 S & MMS	14,35	13,95	1
TURBOIL-F 9017 S/MMS	15,90	15,50	1
TURBOIL-F 15013 S & MMS	19,05	17,85	1
TURBOIL-F 15017 S/MMS	22,15	20,95	1
TURBOIL-F 15021 S & MMS	22,85	21,65	1
TURBOIL-F 30025 S & MMS	23,95	22,75	1