

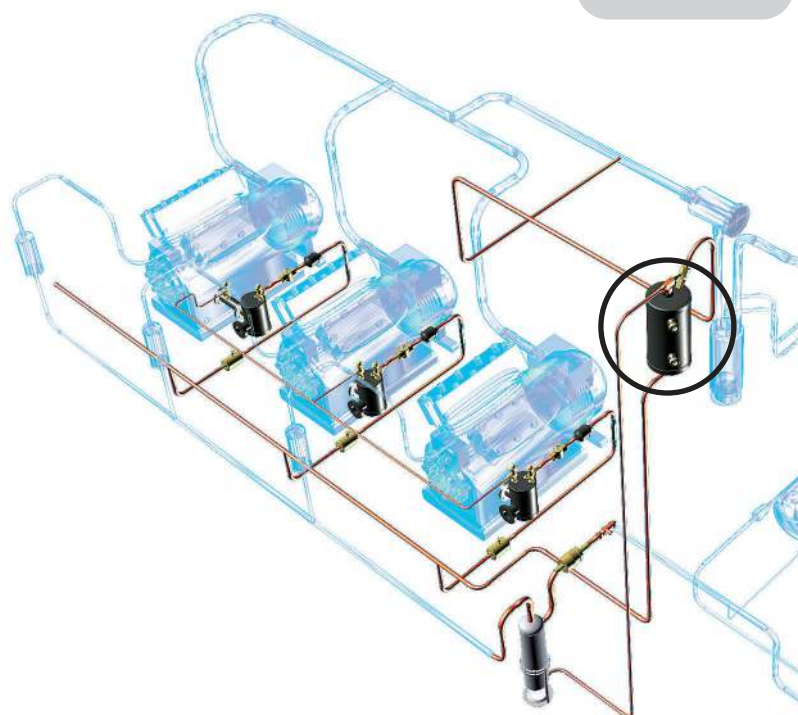


Riserve d'olio

→ HCYR

■ Applicazioni

- Stoccaggio dell'olio separato dal fluido frigorifero attraverso i separatori d'olio degli impianti di refrigerazione e di condizionamento dell'aria.
- Questo olio è poi ridistribuito ai carter dei compressori, tramite i regolatori dell'olio meccanici LEVOIL o elettronici.



NUOVO
G1 y G2

■ Caratteristiche funzionali

- Prodotti compatibili con gli CFC, HCFC, HFC, CO₂, nonché con gli oli e gli additivi associati. Prodotti progettati per l'uso con refrigeranti non pericolosi del gruppo 2 e refrigeranti pericolosi del gruppo 1 della PED 2014/68/UE.
- La classificazione dei prodotti nelle categorie CE è effettuata con riferimento alla tabella DAP 2014/68/UE, relativa alla selezione del volume.
- Struttura esterna ermetica in acciaio, con verniciatura che garantisce una elevata resistenza alla corrosione.
- Le riserve olio formano un volume d'espansione intermedio tra il separatore d'olio e i carter dei compressori; esse eliminano ogni rischio di "intrappolamento" del fluido frigorifero nel sistema di regolazione d'olio e permettono la compensazione di variazioni causate dal passaggio dell'olio nei compressori.
- Fissaggi laterali mediante staffe angolari alte e basse con aperture.

■ Vantaggi CARLY

- Pressione massima di esercizio : fino a 46 bar.
- Ritorno dell'olio possibile in alta pressione.
- Ingresso e uscita con valvole Rotalock, con presa di pressione.
- Presenza di un attacco 3/8" SAE nella parte alta, per l'installazione consigliata di una valvola tarata di sovra-pressione HCYCT O HCYCTR.
- La presenza di due indicatori di livello con biglia colorata permette di visualizzare la quantità d'olio stoccata nella riserva e di rilevare ogni anomalia nel circuito d'olio.
- Una vasta gamma di riserve : da 4 a 30 litri.



Riserve d'olio

→ HCYR

■ Avvertenza

Prima di selezionare o di montare un componente, riferirsi al capitolo 0 - **AVVERTENZA**.

■ Istruzioni per il montaggio

L'installazione di un componente da un professionista in un circuito frigorifero richiede alcune precauzioni :

- Alcune sono specifiche e sono indicate nelle **RACCOMANDAZIONI SPECIFICHE**

indicate qui di sotto ;

- Altre sono generale e sono indicate nel capitol 115 **PRECAUZIONI GENERALI di MONTAGGIO**.

- Le raccomandazioni sui componenti CARLY per applicazioni CO₂ subcritico, sono riportate anche al capitolo 115 – **PRECAUZIONI GENERALI PER IL MONTAGGIO**.

■ Raccomandazioni specifiche

- Le riserve d'olio s'installano in posizione verticale, tra i separatori dell'olio e i regolatori di livello d'olio raccordati ai carter dei compressori.
- Una sovra-pressione tra i ricevitori d'olio e i carter dei compressori facilita il ritorno dell'olio in questi ultimi ; questa sovra-pressione può essere ottenuta sia:
 - installando la riserva d'olio al di sopra dei regolatori di livello (si consiglia un'altezza minima di 2m)
 - Raccordando la riserva alla tubazione d'aspirazione del circuito tramite attacco superiore 3/8" SAE, completo di una valvola tarata di sovra-pressione HCYCT o HCYCTR.
- All'avvio di un impianto nuovo, riempire la riserva con un olio identico a quello utilizzato nei compressori, fino a metà indicatore, che corrisponde al volume d'olio V2 della tabella delle caratteristiche tecniche (si rinvia alla pagina che segue).
- Durante i primi due giorni di funzionamento dell'impianto , controllare in modo particolare il livello d'olio nella riserva e mantenerlo alla metà dell'indicatore superiore ; l'aggiunta di olio è possibile dalla valvola superiore della riserva d'olio. **Poi, nessuna aggiunta d'olio dovrà essere fatta, almeno fino a che il livello non si trova al disotto della metà dell'indicatore inferiore.**
- Nel caso di un impianto già in funzione, l'olio deve essere aggiunto con molte precauzioni. Dopo il primo giorno di funzionamento, la reintegrazione dell'olio deve essere sufficiente a riempire la riserva fino al raggiungimento dell'indicatore superiore. Se il livello d'olio non ha raggiunto l'indicatore superiore, bisogna allora aggiungere la quantità d'olio necessaria. Al contrario, se il livello d'olio supera l'indicatore superiore, è indispensabile scaricare l'eccedenza; questa operazione è possibile grazie alla valvola inferiore della riserva.
- Utilizzare sempre un olio identico a quello dal compressore.
- La guarnizione torica deve essere sostituita dopo ogni smontaggio dell'indicatore e della valvola ROTALOCK ; riavvitare i componenti rispettando la coppia di serraggio prevista 25 N.m. massimo per l'indicatore e la valvola ROTALOCK.
- Per evitare la migrazione e la condensazione del refrigerante che potrebbe essere presente all'interno del ricevitore d'olio, consigliamo un apporto termico sulla parte inferiore del ricevitore d'olio (fasce di riscaldamento,...)



Riserve d'olio

→ HCYR

■ Tabella di selezione

Codici CARLY											
HCYR 40 3,9 L		HCYR 80 - 81 7,4 L		HCYR 120 - 121 12 L		HCYR 150 15 L		HCYR 200 20 L		HCYR 300 30 L	
Nc ⁽¹⁾	Vmb ⁽²⁾	Nc	Vmb	Nc	Vmb	Nc	Vmb	Nc	Vmb	Nc	Vmb
2	4 - 30	2	30 - 60	2	60 - 140	2	100 - 190	2	140 - 240	2	240 - 340
3	4 - 20	3	20 - 40	3	40 - 95	3	65 - 125	3	95 - 160	3	160 - 230
		4	15 - 30	4	30 - 70	4	50 - 95	4	70 - 120	4	120 - 170
				6	20 - 45	6	35 - 60	6	45 - 80	6	80 - 125
				8	15 - 35	8	25 - 45	8	35 - 60	8	60 - 85

⁽¹⁾ Nc: Numero di compressori

⁽²⁾ Vmb: Volume medio dei compressori; $Vmb = (Vmb1 + Vmb2 + \dots + VmbN) / Nc$ in m³/h

■ Esempio di selezione a titolo indicativo

Il volume del ricevitore d'olio dipende dal numero di compressori, dalla carica in olio dell'applicazione e dalle condizioni di funzionamento dell'impianto.

Esempio

Per un'installazione di refrigerazione a uno stadio con 3 compressori montati in parallelo, che hanno i seguenti volumi spostati teorici (Vmb):

- Vmb1 = 24 m³/h
- Vmb2 = 24 m³/h
- Vmb3 = 18 m³/h
- Numeri di compressori: Nc = 3

- Volume spostato medio = $(24 + 24 + 18) / 3 = 22$ m³/h
- si rinvia alla tabella di selezione qui sotto, e risulta un **HCYR 80 o 81 da 7,4 litri o da 7,7 litri.**

Nel caso di un sistema a doppio stadio, per la selezione del ricevitore d'olio HCYR, occorre prendere in considerazione solo il volume spostato dei compressori situati al primo livello di compressione.

Nel caso di un impianto con lunghe tubazioni, o multi-stadi, non esitate a sovradimensionare il ricevitore, e in caso di dubbio, contattare il servizio tecnico CARLY.



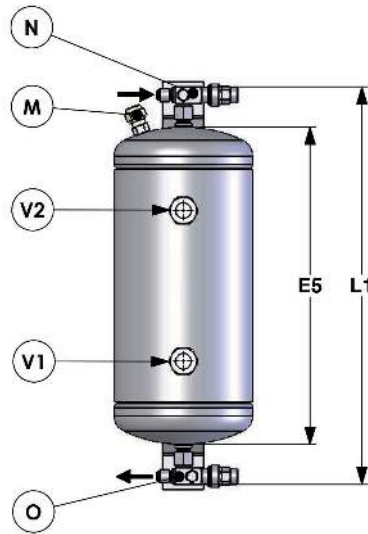
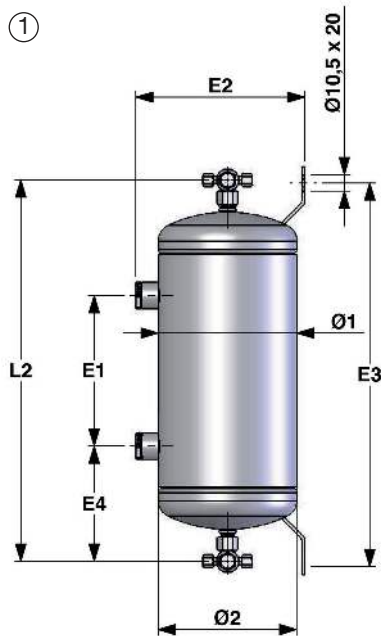
Riserve d'olio

→ HCYR

■ Caratteristiche tecniche

Codici CARLY	N° del disegno	Dimensioni mm											
		Ø1	Ø2	L1	L2	E1	E2	E3	E4	E5	E6	E7	E8
HCYR 40	1	121,0	128	476	456	180	157	461	138	377	/	/	/
HCYR 80	1	152,4	156	584	564	280	190	557	142	485	/	/	/
HCYR 81	1	168,3	172	479	459	183	205	455	138	385	/	/	/
HCYR 120	1	152,4	156	824	804	435	190	798	185	726	/	/	/
HCYR 121	1	168,3	172	660	640	277	205	635	182	565	/	/	/
HCYR 150	1	152,4	156	1050	1030	558	190	1022	236	950	/	/	/
HCYR 200	2	219,1	224	669	649	360	257	350	/	574	212	252	150
HCYR 300	2	323,9	330	553	533	172	364	160	/	456	228	268	187

①



Attacchi

M: Attacchi 3/8" SAE
(presa di pressione sulla linea d'aspirazione)

N: Valvola 3/8" SAE (entrata olio)
+ 1 presa di pressione 1/4" SAE

O: Valvola 3/8" SAE (uscita d'olio)
+ 1 presa di pressione 1/4" SAE

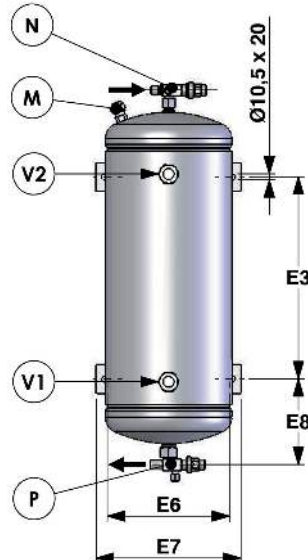
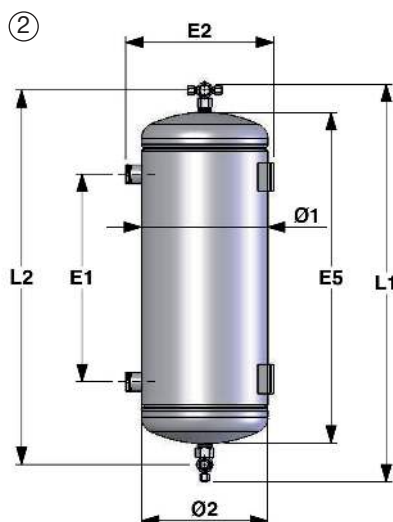
P: Per il HCYR 200 (uscita d'olio):
Valvola 1/2" ODF
+ 1 presa di pressione 1/4" SAE

P: Per il HCYR 300 (uscita d'olio):
Valvola 5/8" ODF
+ 1 presa di pressione 1/4" SAE

V1: Spia inferiore del livello dell'olio

V2: Spia superiore del livello dell'olio

②





Riserve d'olio

→ HCYR

■ Caratteristiche tecniche

Codici CARLY	Volume			Pressione di servizi				Temperatura massima di esercizio	Temperatura minima di esercizio	Temperatura di esercizio ⁽¹⁾	Categoria CE ⁽²⁾	
				massima		BT						
Raccordi a saldare ODF pulgada	V L	V1 L	V2 L	G2 bar	G1 bar	G2 ⁽¹⁾ bar	G1 ⁽¹⁾ bar	TS maxi °C	TS mini °C	TS BT °C	Con fluidi G2 A1 e A2	Con fluidi G1 A2L, A2 e A3
HCYR 40	3,90	1,00	2,90	46,0	46,0	34,0	34,0	120	-40	-10	I	II
HCYR 80	7,70	1,50	6,00	46,0	46,0	34,0	34,0	120	-40	-10	II	III
HCYR 81	7,40	1,90	5,60	46,0	46,0	34,0	34,0	120	-40	-10	II	III
HCYR 120	12,00	2,50	9,50	46,0	46,0	34,0	34,0	120	-40	-10	II	III
HCYR 121	11,20	2,80	8,40	46,0	46,0	34,0	34,0	120	-40	-10	II	III
HCYR 150	15,00	3,00	12,00	46,0	46,0	34,0	34,0	120	-40	-10	II	III
HCYR 200	20,00	3,80	15,00	45,0	45,0	33,0	33,0	120	-40	-10	II	III
HCYR 300	30,00	8,20	21,80	33*	33,0	24,0	24,0	120	-40	-10	II	III

⁽¹⁾ La pressione di esercizio è limitata al valore PS BT quando la temperatura di esercizio è inferiore o uguale al valore TS BT.

⁽²⁾ Classificazione per volume, secondo DAP 2014/68/UE (si rinvia al capitolo 0).

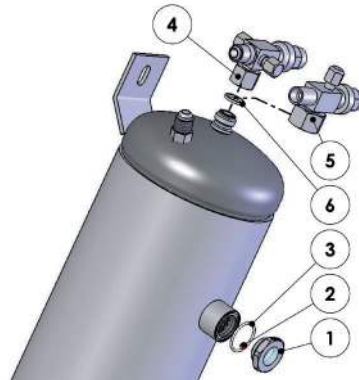
* PS 42 bar possibile su richiesta.



Riserve d'olio

→ HCYR

■ Pezzi di ricambio



①

Codici CARLY		Segnale	Descrizione
Codice ricevitore	Pezzi di ricambio		
HCYR 40	CY 35012150	1	Oblo di vetro senza corona igroscopica, con guarnizione
HCYR 80			
HCYR 81			
HCYR 120			
HCYR 121			
HCYR 150			
HCYR 200			
HCYR 300			



②

Codici CARLY		Segnale	Descrizione
Codice ricevitore	Pezzi di ricambio		
HCYR 40	CY 10501000	2	Biglia colorata per visualizzazione del livello dell'indicatore
HCYR 80			
HCYR 81			
HCYR 120			
HCYR 121			
HCYR 150			
HCYR 200			
HCYR 300			



③

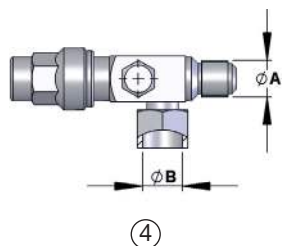
Codici CARLY		Segnale	Descrizione
Codice ricevitore	Pezzi di ricambio		
HCYR 40	CY 15552180	3	Guarnizione torica PTFE per indicatore
HCYR 80			
HCYR 81			
HCYR 120			
HCYR 121			
HCYR 150			
HCYR 200			
HCYR 300			



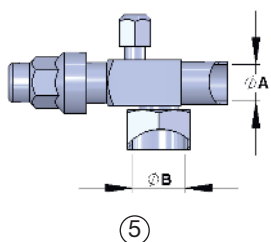
Riserve d'olio

→ HCYR

■ Pezzi di ricambio



Codice ricevitore		Pezzi di ricambio	Segnale	Valvola ROTALOCK con attacchi da avvitare, guarnizione	
Codici CARLY				ØA uscita valvola SAE pollice	ØB fissaggio valvola UNF pollice
HCYR 40		CY 19700097	4	3/8	3/4
HCYR 80					
HCYR 81					
HCYR 120					
HCYR 121					
HCYR 150					
HCYR 200					
HCYR 300					



Codice ricevitore		Pezzi di ricambio	Segnale	Valvola ROTALOCK con attacchi a saldare, guarnizione inclusa	
Entrata	Uscita			ØA uscita valvola ODF pollice	ØB fissaggio valvola UNF pollice
HCYR 200		CY 19700120	5	1/2	1
HCYR 300		CY 19700130	5	5/8	1



Codice ricevitore		Pezzi di ricambio	Segnale	Guarnizione Piatta per valvola ROTALOCK pollice
Entrata	Uscita			
HCYR 40		CY 15580100	6	3/4
HCYR 80	HCYR 40			
HCYR 81	HCYR 80			
HCYR 120	HCYR 81			
HCYR 121	HCYR 120			
HCYR 150	HCYR 121			
HCYR 200	HCYR 150			
HCYR 300				
	HCYR 200	CY 15580140	6	1
	HCYR 300			

■ Pesi e imballaggi

Codici CARLY	Peso unitario kg		Confezione in numero di pezzi
	Con imballaggio	Senza imballaggio	
HCYR 40	4,95	4,60	1
HCYR 80	9,70	9,10	1
HCYR 81	9,30	8,90	1
HCYR 120	13,40	12,80	1

Codici CARLY	Peso unitario kg		Confezione in numero di pezzi
	Con imballaggio	Senza imballaggio	
HCYR 121	13,00	12,40	1
HCYR 150	13,50	13,30	1
HCYR 200	21,70	20,90	1
HCYR 300	32,50	31,30	1