



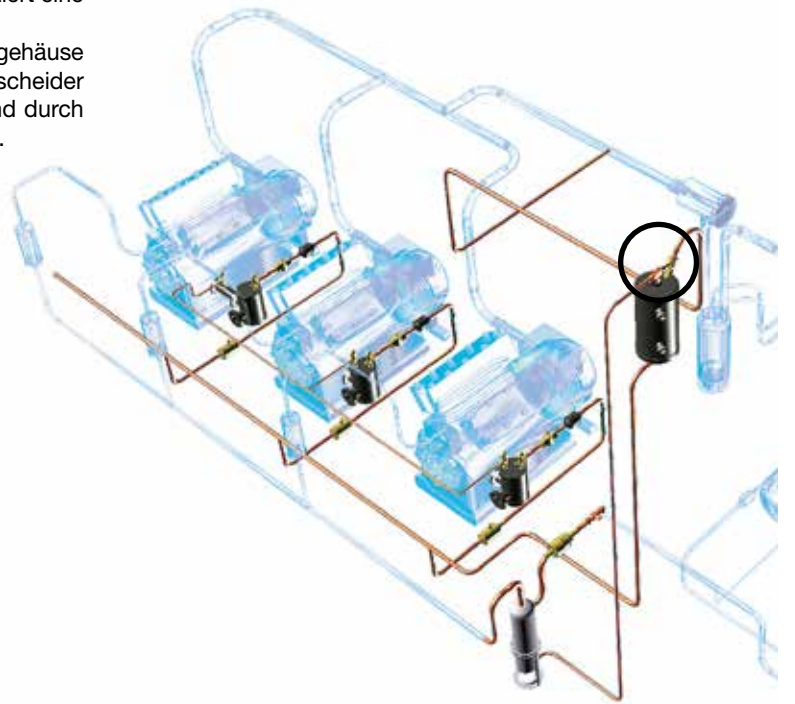
## Differenzdruckventile für Ölsammler

CTCY-DE - 44.1-6 / 11-2022

### → HCYCT (gedert) / HCYCTR (einstellbar)

#### ■ Anwendungen

- Differenzdruckventile werden im Ölmanagement bei Niederdrucksystemen in Kälte- und Klimaanwendungen eingesetzt.
- Sie werden an Ölsammlern montiert und erhalten einen gleichmäßigen Überdruck gegenüber dem Verdichterkurbelgehäuse und dadurch eine gleichmäßige Ölversorgung. Dies garantiert eine gleichmäßig und regelmäßige Ölversorgung.
- Demzufolge ist da Öl welches zum Verdichterkurbelgehäuse gelangt frei von Kältemittel, da evtl. vorhandenes, vom Ölabscheider kommendes Kältemittel bereits im Ölsammler ausgast und durch das Differenzdruckventil in die Saugleitung abgeführt wird.



#### ■ Funktionelle Merkmale

- Die Produkte sind verwendbar mit FCKW, CKW, HFO und CO<sub>2</sub> sowie mit allen dazugehörigen Ölen und Additiven. Die Produkte sind zur Verwendung mit nicht gefährlichen Kältemitteln der Gruppe 2 PED 2014/68/EU entwickelt. Zur Verwendung von CARLY-Komponenten mit Flüssigkeiten der Kohlenwasserstoffgruppe 1 – kontaktieren Sie bitte die technische Abteilung Fa. CARLY.
- Die Produktklassifizierung in CE Kategorien geschieht gemäß PED 2014/68/EU Tabelle, entsprechend dem Nenndurchmesser.
- Nicht justierbares Differenzdruckventil HCYCT:
  - Körper und interner Mechanismus aus Messing
  - Feder genau kalibriert
  - PTFE Dichtung.
- Justierbares Differenzdruckventil HCYCTR:
  - Lackiertes Gehäuse mit interner Phosphatierung
  - Anschluss an den Sammler um 360° drehbar durch Überwurfmutter
  - Justierstange perfekt gegen unbeabsichtigtes Verstellen geschützt.
  - Interne Neopren® Dichtung.
- Eine 3/8" Kupferdichtung wird mit den HCYCT und HCYCTR Differenzdruckventilen mitgeliefert.

#### ■ Produktvorteile CARLY

- Maximaler Betriebsdruck 46 bar.
- HCYCT: 4 verschiedene Modelle mit fest eingestellten Differenzdrücken: 0,35, 1,4, 3,5 und 7 bar.
- Das HCYCT 7 Ventil ist mit dem hohen Differenzdruck von 7 bar für z.B. CO<sub>2</sub> Anwendungen geeignet.
- HCYCTR: 1 Model, das verstellbare Differenzdruckventil erlaubt die freie Einstellung des Differenzdruckes mittels einer durch ein Werkzeug (Kälteratsche 7,8mm) verstellbaren Spindel von 0,35 bar bis 3,5bar. Voreinstellung im Werk: 1,4bar.
- Das HCYCTR erlaubt eine sehr genaue Justierung des Differenzdruckes zur Charakteristik des Verdichters und der im Ölmanagement eingesetzten Komponenten.
- Die Möglichkeit der Einstellung des Differenzdruckes ermöglicht die Beseitigung einiger Probleme bei der Ölrückführung.



# Differenzdruckventile für Ölsammler

## → HCYCT (gedert) / HCYCTR (einstellbar)

### ■ Warnung

vor Auswahl oder Installation einer Komponente, bitte das Kapitel 0 - **WARNUNG** lesen.

### ■ Allgemeine Montagevorschriften

Die Installation einer Komponente in eine Kälteanlage durch eine ausgebildete Person bedarf einiger Vorschriften:

- einige beziehen sich direkt auf die Komponente; in diesem Fall sind diese in den nachfolgenden **BESONDERE EMPFEHLUNGEN** definiert ;

- andere sind generell gültig für alle CARLY Komponenten, diese finden sich im Kapitel 115 - **ALLGEMEINE MONTAGEVORSCHRIFTEN**.
- Die Empfehlungen in Zusammenhang mit den CARLY - Elementen für subkritische CO<sub>2</sub> - Anwendungen sind

auch in Kapitel 115 - **ALLGEMEINE VORSICHTSMASSNAHMEN BEI DER MONTAGE** - beschrieben.

### ■ Besondere Empfehlung zu den Differenzdruckventilen HCYCT / HCYCTR

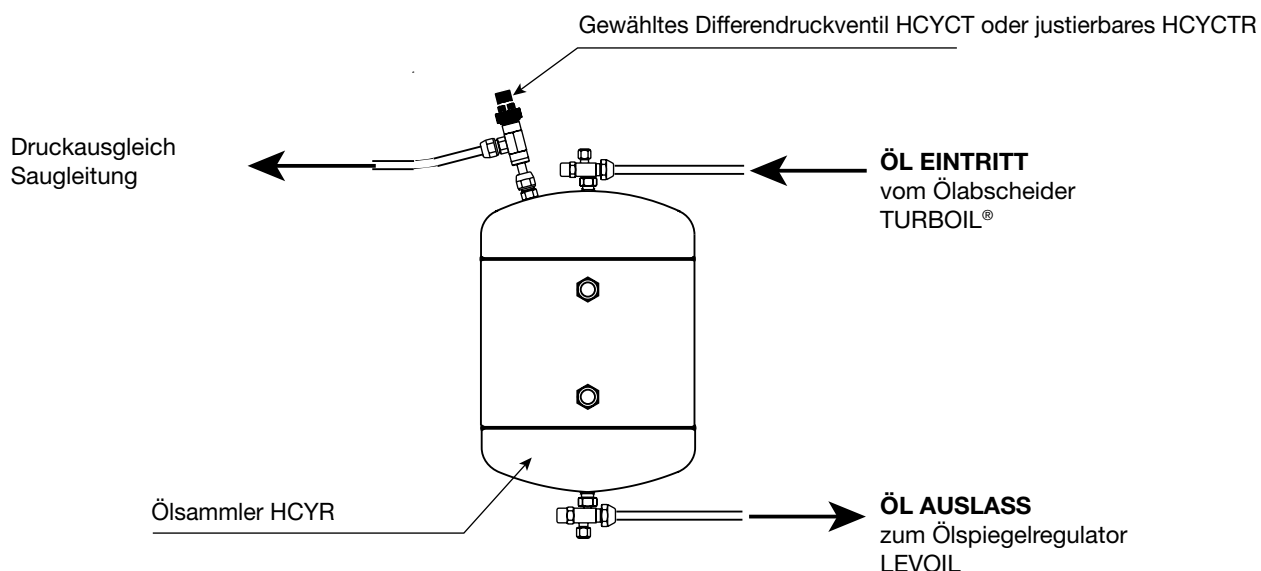
- Die Differenzdruckventile sind auf den 3/8" SAE Anschluss auf dem oberen Teil des Ölsammlers mittels des Innengewindes (Female) aufzuschrauben und mittels des Außengewindes (Male) an die Saugleitung zu verbinden.
- Die korrekte Flußrichtung mittels des auf dem Gehäuse eingravierten Pfeiles sicherstellen
- Die Montage des Differenzdruckventiles muss mittels zweier Gabelschlüssel erfolgen um ein Verdrehen der Leitung

sowie Zerstörung des Gehäuses zu vermeiden. Die Benutzung einer Zange ist verboten.

- Bei einigen Verbundanlagen können einer oder mehrere Verdichter mit verschiedenen Ansaugdrücken arbeiten. Um eine korrekte und ausreichende Ölversorgung sicherzustellen sind die Rückschlagventile so zu wählen das ein minimaler Überdruck von 0,35bar zwischen Ölsammler und dem Verdichter mit dem höchsten Ansaugdruck

gewährleistet ist. (siehe Auswahlbeispiel Kapitel 49 – Ölspiegelregulator LEVOIL)

- Bei Doppelstufenanlagen und Booster Systemen wird die Montage des Differenzdruckventiles auf die Saugleitung der Zwischenstufe empfohlen.
- Unbedingt auf den korrekten Sitz der mitgelieferten Kupferdichtung bei den HCYCT / HCYCTR Ventilen achten
- Nach jeder Demontage der Ventile ist ein Wechsel der Kupferdichtungen zwingend notwendig.





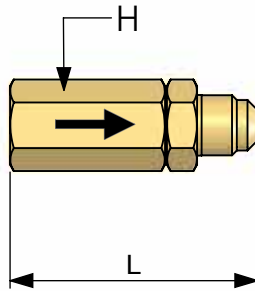
# Differenzdruckventile für Ölsammler

CTCY-DE - 44.1-6 / 11-2022

## → HCYCT (gedert)

### ■ Technische Merkmale

CARLY Artikelnummer	Bördelanschluss SAE zoll		Einstellbereich bar	Abmessungen mm	
	Austritt Innen	Eintritt Außen		H Schlüsselweite	L
HCYCT 1	3/8	3/8	0,35	21	65
HCYCT 3	3/8	3/8	1,40	21	65
HCYCT 4	3/8	3/8	3,50	21	65
HCYCT 7	3/8	3/8	7,00	21	65



CARLY Artikelnummer	Nenndurchmesser DN zoll	maximaler Betriebsdruck PS bar	Betriebsdruck (1) PS BT bar	maximale Betriebs- temperatur TS maxi °C	minimale Betriebs- temperatur TS mini °C	Betriebs- temperatur (1) TS BT °C	EG Kategorie (2)
HCYCT 3	3/8	46	15	120	-40	-30	Art4§3
HCYCT 4	3/8	46	15	120	-40	-30	Art4§3
HCYCT 7	3/8	46	15	120	-40	-30	Art4§3

(1) Beschränkung des Betriebsdruckes auf den PS BT Wert, wenn die Betriebstemperatur niedriger als oder gleich dem TS BT Wert ist.

(2) Einstufung nach Nennweite, gemäß EG Druckgeräte-Richtlinie PED 2014/68/EU (siehe Kapitel 0).

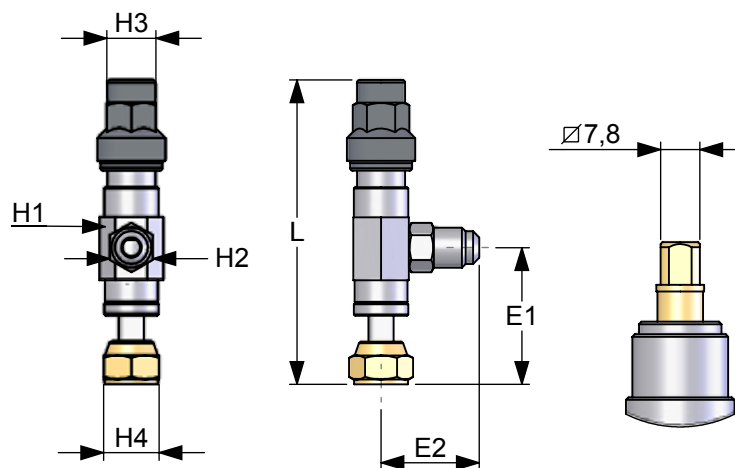


# Differenzdruckventile für Ölsammler

## → HCYCTR (einstellbar)

### ■ Technische Merkmale

CARLY Artikelnummer	Bördelanschluss SAE zoll		Einstellbereich bar	Dimensions mm						
	Austritt Innen	Eintritt Außen		H1 Schlüsselweite	H2 Schlüsselweite	H3 Schlüsselweite	H4 Schlüsselweite	L	E1	E2
HCYCTR	3/8	3/8	0,35 à 3,50	22	17	20	21	122	54	39



CARLY Artikelnummer	Nenndurchmesser	maximaler Betriebsdruck	Betriebsdruck (1)	maximale Betriebs- temperatur	minimale Betriebs- temperatur	Betriebs- temperatur (1)	EG Kategorie (2)
	DN zoll	PS bar	PS BT bar	TS maxi °C	TS mini °C	TS BT °C	
HCYCTR	3/8	46	15	120	-40	-30	Art4§3

(1) Beschränkung des Betriebsdruckes auf den PS BT Wert, wenn die Betriebstemperatur niedriger als oder gleich dem TS BT Wert ist.

(2) Einstufung nach Nennweite, gemäß EG Druckgeräte-Richtlinie PED 2014/68/EU (siehe Kapitel 0).



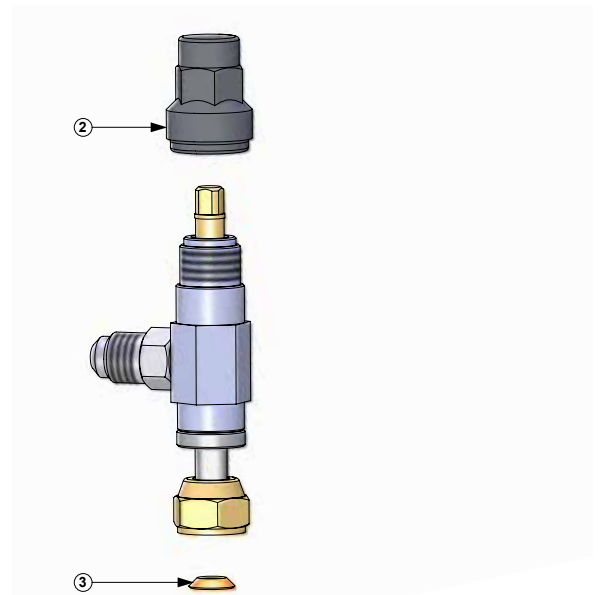
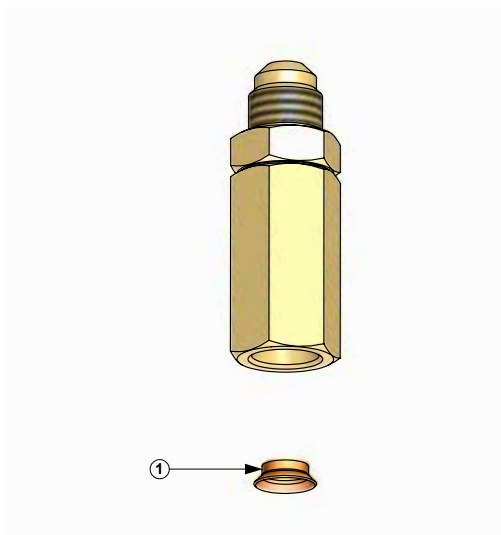
# Differenzdruckventile für Ölsammler

CTCY-DE - 44.1-6 / 11-2022

## → HCYCT (gedert) / HCYCTR (einstellbar)

### ■ Ersatzteile

Références CARLY		Nummer	Beschreibung	Menge
Rückschlagventile für Ölsammelbehälter	Ersatzteile			
HCYCT	CY 15590025	1	Satz mit 25 konischen Kupferdichtungen für 3/8" SAE Anschluss	1
HCYCTR	CY 10870010	2	Spindelverschlusskappe	1
HCYCTR	CY 15590020	3	Satz mit 25 Kupferdichtungen für 3/8" SAE Anschluss	1



### ■ Gerwichte und Verpackungen

CARLY Artikelnummer	Einzelgewicht kg		Verpackung Anzahl der Stücke
	mit Verpackung	ohne Verpackung	
HCYCT 1	0,16	0,15	1
HCYCT 3	0,16	0,15	1
HCYCT 4	0,16	0,15	1

CARLY Artikelnummer	Einzelgewicht kg		Verpackung Anzahl der Stücke
	mit Verpackung	ohne Verpackung	
HCYCT 7	0,16	0,15	1
HCYCTR	0,23	0,20	1