



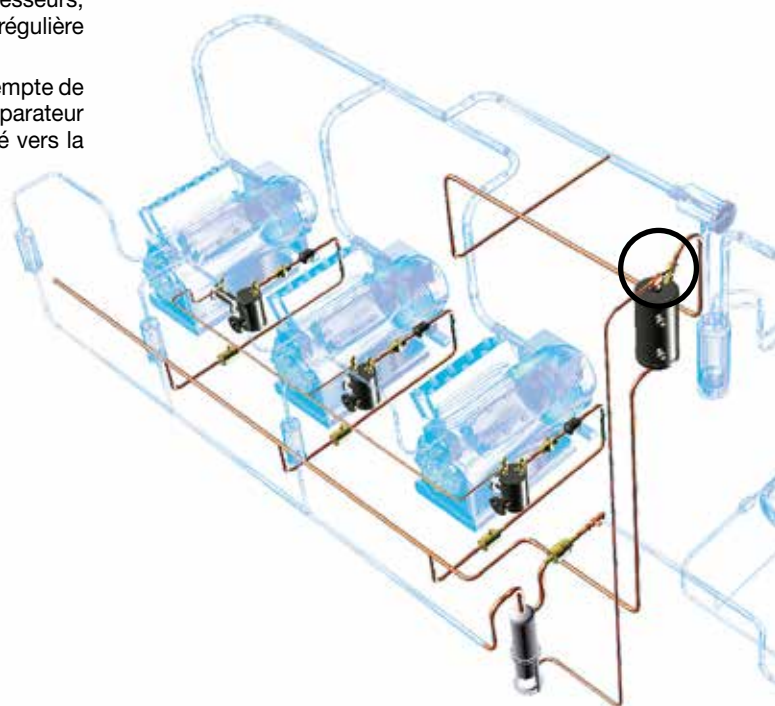
Clapets tarés pour réservoirs d'huile

CTCY-FR - 44.1-6 / 11-2022

→ HCYCT (non réglables) / HCYCTR (réglables)

■ Applications

- Les clapets tarés sont utilisés sur des systèmes de retour d'huile basse pression d'installations de réfrigération et de conditionnement d'air.
- Ils se montent sur les réservoirs d'huile, dans lesquels ils maintiennent une surpression constante par rapport aux carters des compresseurs, afin de garantir à ces derniers une réintégration de l'huile régulière et permanente.
- L'huile réintégrée aux carters des compresseurs est ainsi exempte de fluide frigorigène, car dans le cas où il en proviendrait du séparateur d'huile, il serait détendu dans le réservoir d'huile et évacué vers la tuyauterie d'aspiration par l'intermédiaire des clapets tarés.



■ Caractéristiques fonctionnelles

- Produits compatibles avec les HCFC, HFC, HFO, CO₂, ainsi qu'avec leurs huiles et additifs associés. Produits étudiés pour l'utilisation des fluides frigorigènes non dangereux du groupe 2 de la DESP 2014/68/UE. Pour l'utilisation des composants CARLY avec des fluides du groupe 1, contacter le service technique CARLY.
- Le classement des produits en catégories CE est effectué avec le tableau de la DESP 2014/68/UE, correspondant à une sélection par le diamètre nominal.
- Clapet taré non réglable HCYCT :
 - Corps et mécanisme interne en laiton
 - Ressort de clapet rigoureusement taré
 - Joints en PTFE.
- Clapet taré réglable HCYCTR :
 - Corps en acier peint avec phosphatation interne
 - Raccordement sur le réservoir d'huile orientable à 360° grâce à un écrou tournant 3/8" SAE
 - Bouchon vissé parfaitement étanche interdisant toute manœuvre accidentelle de la tige de réglage
 - Joint d'étanchéité interne en Néoprène®.
- Les clapets tarés HCYCT et HCYCTR sont livrés avec un joint cuivre côté raccord 3/8" femelle.

■ Avantages CARLY

- Pression maximale de service : 46 bar.
- HCYCT : 4 modèles de clapets tarés non réglables présentant des pressions de tarage de 0,35 1,4 3,5 et 7,0 bar.
- Le modèle HCYCT 7 est prévu pour un fonctionnement à fort différentiel de pression : 7 bar pour des installations au CO₂ par exemple.
- HCYCTR : 1 modèle de clapet taré réglable autorisant un réglage possible de la pression de tarage par une tige qui se manœuvre avec un outil (section carrée de 7,8 mm), de 0,35 bar à 3,5 bar. Réglage usine : 1,4 bar.
- Ce clapet réglable permet d'ajuster très précisément le différentiel de pression, en fonction des caractéristiques des compresseurs et des composants du système de retour d'huile.
- La possibilité de régler le différentiel de pression peut permettre dans certains cas, de solutionner des problèmes de retour d'huile liés à des conditions de fonctionnement réelles mal ou non maîtrisées.



Clapets tarés pour réservoirs d'huile

→ HCYCT (non réglables) / HCYCTR (réglables)

■ Avertissement

Avant d'effectuer toute sélection ou tout montage de composant, se reporter au chapitre 0 **AVERTISSEMENT**.

■ Précautions générales de montage

La mise en place d'un composant sur un circuit frigorifique par un professionnel confirmé, demande des précautions :

- Certaines sont propres à chaque composant et dans ce cas, elles sont indiquées dans la partie

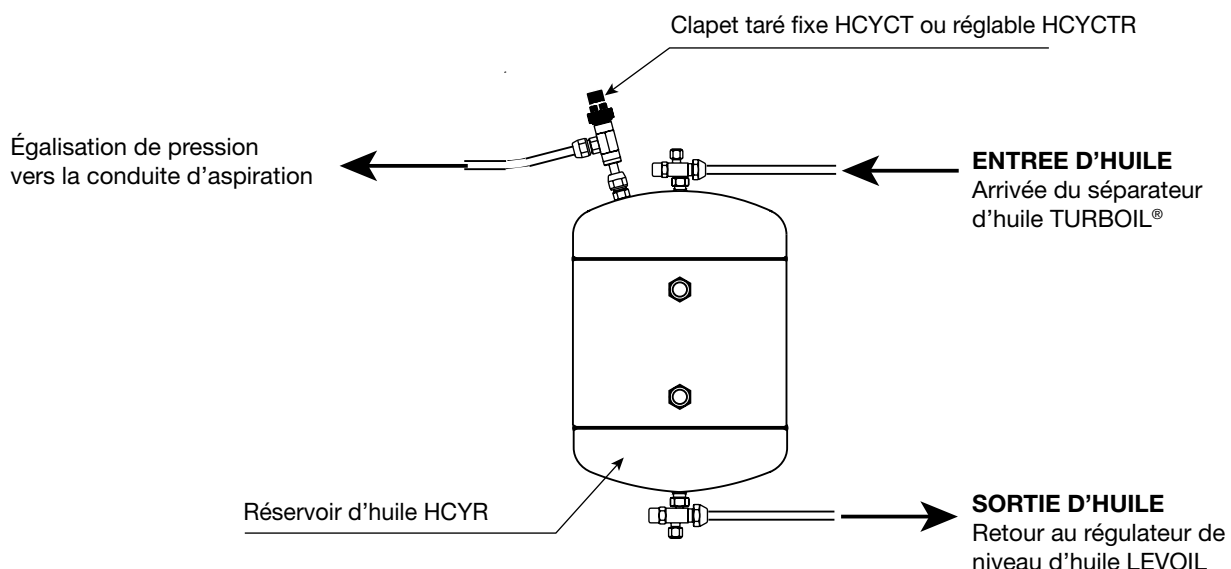
RECOMMANDATIONS SPECIFIQUES définie ci-dessous ;

- D'autres sont générales à l'ensemble des composants CARLY, elles sont présentées dans le chapitre 115 – **PRECAUTIONS GENERALES de MONTAGE**.

- Les recommandations concernant les composants CARLY pour des applications CO₂ subcritique, sont aussi développées dans le chapitre 115 – **PRECAUTIONS GENERALES de MONTAGE**.

■ Recommandations spécifiques aux clapets tarés HCYCT / HCYCTR

- Les clapets tarés se montent sur le raccord 3/8" SAE situé en partie haute du réservoir d'huile, par leur raccord femelle et reliés à la tuyauterie d'aspiration par leur raccord mâle.
- Bien respecter le sens de passage indiqué par une flèche gravée sur le corps des clapets tarés.
- Le serrage des clapets tarés doit impérativement être réalisé avec deux clés plates, afin d'éviter la torsion des tuyauteries et de détériorer leur corps en laiton (serrage avec des pinces proscrit).
- Sur certaines installations multi-compresseurs, un ou plusieurs compresseurs peuvent fonctionner à des pressions d'aspiration différentes ; afin d'assurer une alimentation en huile correcte de tous les compresseurs, il est indispensable de sélectionner les clapets tarés de façon à établir une surpression minimale de 0,35 bar, entre le réservoir d'huile et le compresseur ayant la plus forte pression d'aspiration (se reporter à l'exemple de sélection du chapitre 49 – Régulateurs de niveau d'huile LEVOIL).
- Sur les installations équipées de compresseurs bi-étagés ou système "Booster", il est conseillé de raccorder les clapets tarés à la tuyauterie d'aspiration de l'étage intermédiaire.
- Lors de la mise en place des clapets tarés HCYCT/HCYCTR, veillez au bon positionnement des joints cuivre fournis.
- Après chaque démontage de clapets, changer impérativement les joints cuivre avant le remontage.





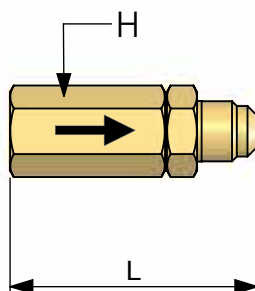
Clapets tarés pour réservoirs d'huile

CTCY-FR - 44.1-6 / 11-2022

→ HCYCT (non réglables)

■ Caractéristiques techniques

Références CARLY	Raccords à visser SAE pouce		Tarage bar	Dimensions mm	
	Entrée Femelle	Sortie Mâle		H sur plats	L
HCYCT 1	3/8	3/8	0,35	21	65
HCYCT 3	3/8	3/8	1,40	21	65
HCYCT 4	3/8	3/8	3,50	21	65
HCYCT 7	3/8	3/8	7,00	21	65



Références CARLY	Diamètre Nominal	Pression de Service maximale	Pression de Service (1)	Température de Service maximale	Température de Service minimale	Température de Service (1)	Catégorie CE (2)
	DN pouce	PS bar	PS BT bar	TS maxi °C	TS mini °C	TS BT °C	
HCYCT 1	3/8	46	15	120	-40	-30	Art4§3
HCYCT 3	3/8	46	15	120	-40	-30	Art4§3
HCYCT 4	3/8	46	15	120	-40	-30	Art4§3
HCYCT 7	3/8	46	15	120	-40	-30	Art4§3

(1) La pression de service est limitée à la valeur PS BT lorsque la température de service est inférieure ou égale à la valeur TS BT.

(2) Classement par le diamètre, selon DESP 2014/68/UE (se reporter au chapitre 0).



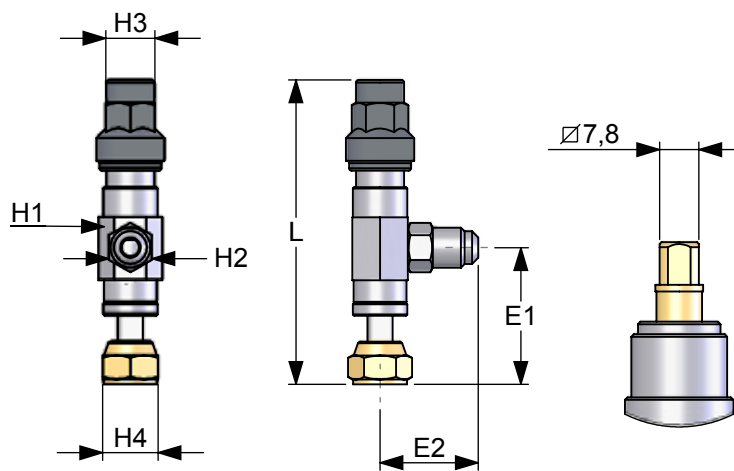
CTCY-FR - 44.1-6 / 11-2022

Clapets tarés pour réservoirs d'huile

→ HCYCTR (réglables)

■ Caractéristiques techniques

Références CARLY	Raccords à visser SAE pouce		Tarage bar	Dimensions mm						
	Entrée Femelle	Sortie Mâle		H1 sur plats	H2 sur plats	H3 sur plats	H4 sur plats	L	E1	E2
HCYCTR	3/8	3/8	0,35 à 3,50	22	17	20	21	122	54	39



Références CARLY	Diamètre Nominal	Pression de Service maximale	Pression de Service (1)	Température de Service maximale	Température de Service minimale	Température de Service (1)	Catégorie CE (2)
	DN pouce	PS bar	PS BT bar	TS maxi °C	TS mini °C	TS BT °C	
HCYCTR	3/8	46	15	120	-40	-30	Art4§3

(1) La pression de service est limitée à la valeur PS BT lorsque la température de service est inférieure ou égale à la valeur TS BT.

(2) Classement par le diamètre, selon DESP 2014/68/UE (se reporter au chapitre 0).

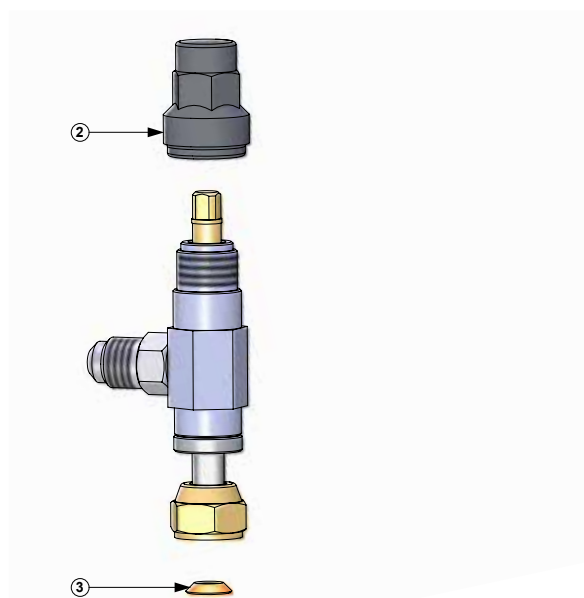
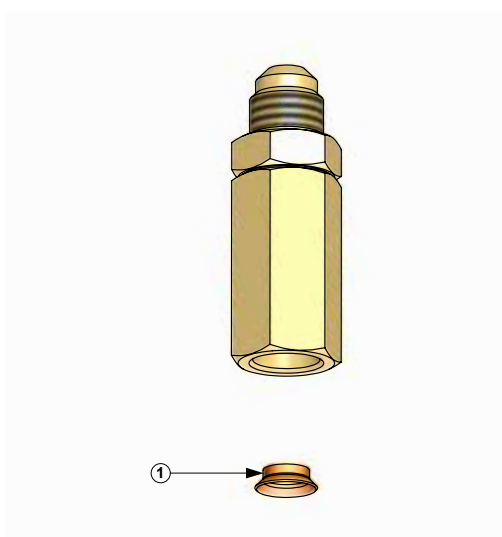


Clapets tarés pour réservoirs d'huile

→ HCYCT (non réglables) / HCYCTR (réglables)

■ Pièces détachées

Références CARLY		Repère	Désignation	Quantité
Clapets tarés	Pièces détachées			
HCYCT	CY 15590025	1	Lot de 25 joints cuivre coniques guidés pour raccord à visser 3/8" SAE	1
HCYCTR	CY 10870010	2	Bouchon de tige de commande	1
HCYCTR	CY 15590020	3	Lot de 25 joints cuivre coniques pour raccord à visser 3/8" SAE	1



■ Poids et conditionnements

Références CARLY	Masse unitaire kg		Conditionnement nombre de pièces
	avec emballage	sans emballage	
HCYCT 1	0,16	0,15	1
HCYCT 3	0,16	0,15	1
HCYCT 4	0,16	0,15	1

Références CARLY	Masse unitaire kg		Conditionnement nombre de pièces
	avec emballage	sans emballage	
HCYCT 7	0,16	0,15	1
HCYCTR	0,23	0,20	1