

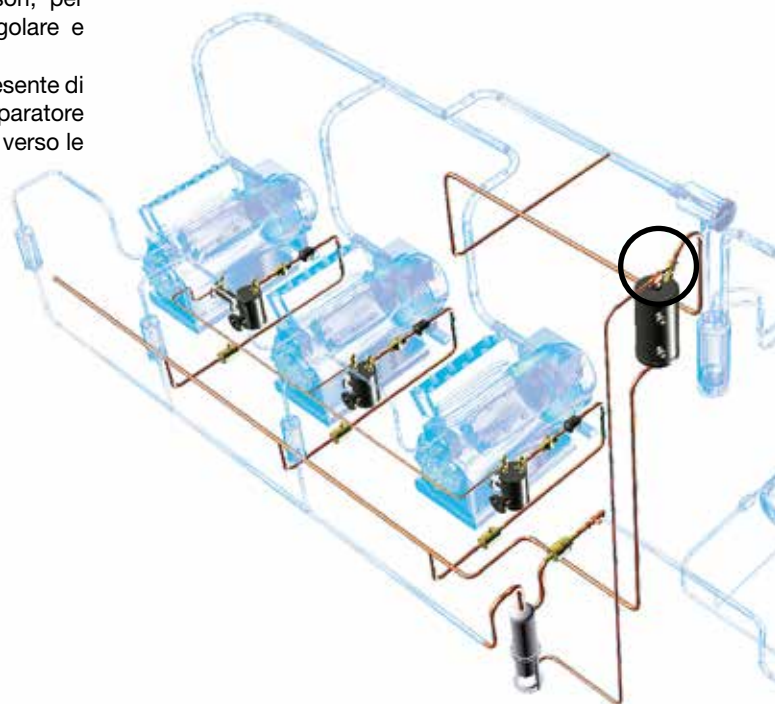


Valvole tarate per riserve d'olio

→ HCYCT (non regolabili) / HCYCTR (regolabili)

■ Applicazioni

- Le valvole tarate sono utilizzate sui sistemi di ritorno dell'olio bassa pressione negli impianti di refrigerazione e di condizionamento dell'aria.
- S'installano sui ricevitori dell'olio e mantengono una sovrappressione costante in rapporto ai carter dei compressori, per garantire ai compressori una reintegrazione dell'olio regolare e permanente.
- L'olio reintegrato nei carter dei compressori è in tale modo esente di fluido frigoriferi poiché nel caso in cui provenisse dal separatore d'olio, sarebbe trattenuta nella riserva d'olio e fatto uscire verso le tubazioni di aspirazione con l'aiuto della valvole tarate.



■ Caratteristiche funzionali

- Prodotti compatibili con gli HCFC, HFC, HFO, CO₂, nonché con gli oli e additivi associati. Prodotti studiati per l'utilizzazione dei fluidi frigoriferi non pericolosi appartenenti al gruppo 2 della DAP 2014/68/UE. Per l'utilizzazione dei componenti CARLY con i fluidi del gruppo 1 - rivolgersi al servizio tecnico CARLY.
- La classificazione dei prodotti nelle categorie CE è effettuata con riferimento alla tabella DAP 2014/68/UE, relativa alla selezione del diametro nominale.
- Valvole tarate non regolabile HCYCT:
 - Struttura e meccanismi interni in ottone
 - Molla della valvola perfettamente tarata
 - Guarnizioni in PTFE.
- Valvole tarate regolabile HCYCTR:
 - Struttura in acciaio fosfatato
 - Attacco sulla riserva d'olio orientabile a 360° grazie ad un dado girevole 3/8" SAE
 - Tappo a tenuta stagna che non permette la manipolazione accidentale dell'asta di regolazione
 - Guarnizione a tenuta stagna in Neoprene®.
- Le valvole tarate HCYCT e HCYCTR sono fornite con una guarnizione di rame lato attacco 3/8 femmina.

■ Vantaggi CARLY

- Pressione massima di esercizio : 46 bar.
- HCYCT : 4 modelli di valvole tarate non regolabile con taratura di 0,35 1,4 3,5 e 7,0 bar.
- Il modello HCYCT 7 è raccomandato nel caso di forte differenziale di pressione : 7 bar ad esempio per le installazioni CO₂.
- HCYCTR : modello di valvola con taratura regolabile da 0,35 bar a 3,5 bar. Regolazione di fabbrica : 1,4 bar.
- La valvola regolabile permette di regolare con molta precisione il differenziale di pressione, in funzione delle caratteristiche dei compressori e dei componenti del sistema di ritorno dell'olio.
- La possibilità di regolare il differenziale di pressione può permettere in alcuni casi, di risolvere i problemi di ritorno dell'olio legati alle condizioni di funzionamento effettive, male o non controllate.



Valvole tarate per riserve d'olio

→ HCYCT (non regolabili) / HCYCTR (regolabili)

■ Avvertenza

Prima di selezionare o di montare un componente, riferirsi al capitolo 0 - **AVVERTENZA**.

■ Istruzioni per il montaggio

L'installazione di un componente da un professionista in un circuito frigorifero richiede alcune precauzioni:

- Alcune sono specifiche e sono indicate nelle **RACCOMANDAZIONI SPECIFICHE** indicate qui di sotto;

- Altre sono generale e sono indicate nel capitolo 115 **PRECAUZIONI GENERALI di MONTAGGIO**.

- Le raccomandazioni sui componenti CARLY per applicazioni CO₂ subcritico,

sono riportate anche al capitolo 115 – **PRECAUZIONI GENERALI PER IL MONTAGGIO**.

■ Raccomandazioni specifiche per valvola tarate HCYCT / HCYCTR

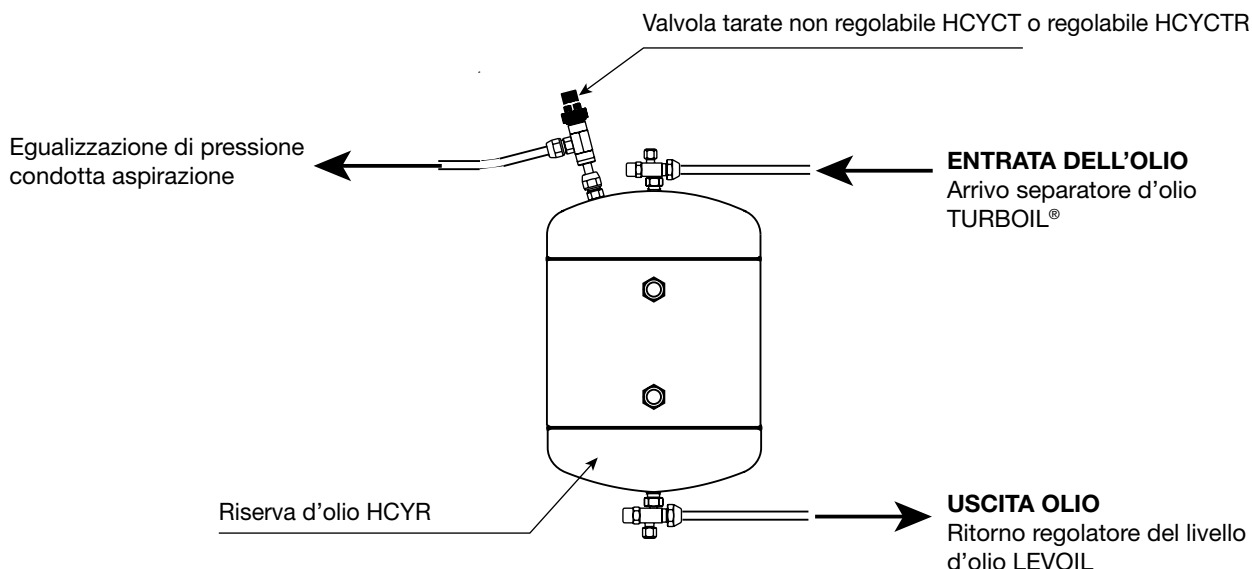
- Le valvole tarate s'installano sull'attacco 3/8 SAE situato nella parte alta della riserva olio grazie ad un'attacco femmina e collegati alla tubazione dell'aspirazione con un'attacco maschio.
- Rispettare scrupolosamente il senso di passaggio indicato da una freccia.
- Il serraggio delle valvole tarate deve essere scrupolosamente realizzato con 2 chiavi piatte per evitare la torsione delle tubazioni e il danneggiamento del corpo in ottone (il serraggio con le pinze deve

essere assolutamente evitato).

- In impianti multi compressori, i vari compressori possono funzionare con pressioni d'aspirazione diverse. Allo scopo di assicurare una corretta alimentazione d'olio su tutti compressori è indispensabile selezionare la valvole tarate in modo da stabilire una sovrappressione minima di 0,35 bar tra la riserva e il compressore che ha la maggiore pressione d'aspirazione (si rinvia all'esempio di selezione del capitolo 49 – Regolatori di

livello olio LEVOIL)

- Sugli impianti provvisti di compressori bi-stadio o sistemi Booster, è consigliato di raccordare le valvole tarate alla tubazione d'aspirazione dello stadio intermedio.
- Assicurarsi che la guarnizione in rame fornita si trovi nel posto giusto.
- E' tassativo cambiare le guarnizioni in rame dopo ogni intervento sulle valvole.



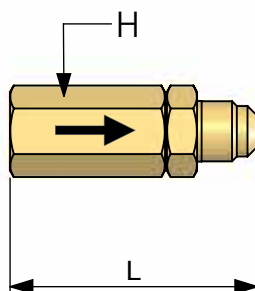


Valvole tarate per riserve d'olio

→ HCYCT (non regolabili)

■ Caratteristiche tecniche

Codici CARLY	Attacchi da avvitare SAE pollice		Taratura bar	Dimensioni mm	
	Entrata femmina	Uscita maschio		H distanza lati	L
HCYCT 1	3/8	3/8	0,35	21	65
HCYCT 3	3/8	3/8	1,40	21	65
HCYCT 4	3/8	3/8	3,50	21	65
HCYCT 7	3/8	3/8	7,00	21	65



Codici CARLY	Diametro nominale	Pressione massima di esercizio	Pressione di servizio ⁽¹⁾	Temperatura massima di esercizio	Temperatura minima di esercizio	Temperatura di esercizio ⁽¹⁾	Categoria CE ⁽²⁾
	DN pollice	PS bar	PS BT bar	TS maxi °C	TS mini °C	TS BT °C	
HCYCT 1	3/8	46	15	120	-40	-30	Art4§3
HCYCT 3	3/8	46	15	120	-40	-30	Art4§3
HCYCT 4	3/8	46	15	120	-40	-30	Art4§3
HCYCT 7	3/8	46	15	120	-40	-30	Art4§3

⁽¹⁾ La pressione di esercizio è limitata al valore PS BT quando la temperatura di esercizio è inferiore o uguale al valore TS BT.

⁽²⁾ Classificazione per diametro, secondo DAP 2014/68/UE (si rinvia al capitolo 0).

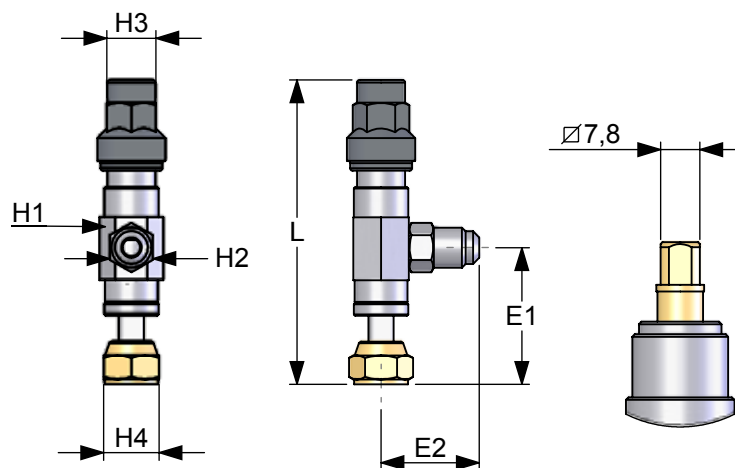


Valvole tarate per riserve d'olio

→ HCYCTR (regolabili)

■ Caratteristiche tecniche

Codici CARLY	Attacchi da avvitare SAE pollice		Taratura bar	Dimensioni mm						
	Entrata femmina	Uscita maschio		H1 distanza lati	H2 distanza lati	H3 distanza lati	H4 distanza lati	L	E1	E2
HCYCTR	3/8	3/8	0,35 à 3,50	22	17	20	21	122	54	39



Codici CARLY	Diametro nominale	Pressione massima di esercizio	Pressione di servizio ⁽¹⁾	Temperatura massima di esercizio	Temperatura minima di esercizio	Temperatura di esercizio ⁽¹⁾	Categoria CE ⁽²⁾
	DN pollice	PS bar	PS BT bar	TS maxi °C	TS mini °C	TS BT °C	
HCYCTR	3/8	46	15	120	-40	-30	Art4§3

⁽¹⁾ La pressione di esercizio è limitata al valore PS BT quando la temperatura di esercizio è inferiore o uguale al valore TS BT.

⁽²⁾ Classificazione per diametro, secondo DAP 2014/68/UE (si rinvia al capitolo 0).

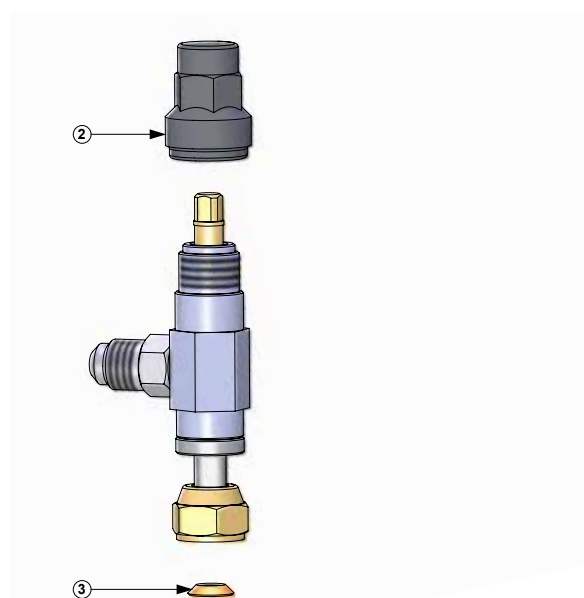
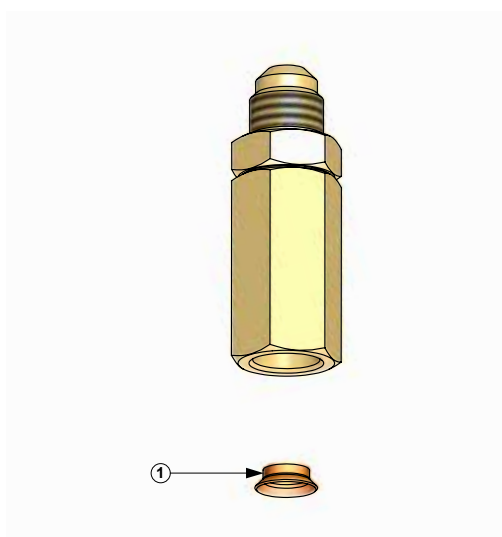


Valvole tarate per riserve d'olio

→ HCYCT (non regolabili) / HCYCTR (regolabili)

■ Pezzi di ricambio

Codici CARLY		Segnale	Descrizione	Quantità
Valvole per ricevitori	Pezzi di ricambio			
HCYCT	CY 15590025	1	SAE Lotto di 25 guarnizioni in rame conici guidate per attacco da avvitare 3/8" SAE	1
HCYCTR	CY 10870010	2	Tappo dell'asta di comando	1
HCYCTR	CY 15590020	3	Lotto di 25 guarnizioni di rame conici per attacco da avvitare 3/8" SAE	1



■ Pesì e imballaggi

Codici CARLY	Peso unitario kg		Confezione in numero di pezzi
	Con imballaggio	Senza imballaggio	
HCYCT 1	0,16	0,15	1
HCYCT 3	0,16	0,15	1
HCYCT 4	0,16	0,15	1

Codici CARLY	Peso unitario kg		Confezione in numero di pezzi
	Con imballaggio	Senza imballaggio	
HCYCT 7	0,16	0,15	1
HCYCTR	0,23	0,20	1