

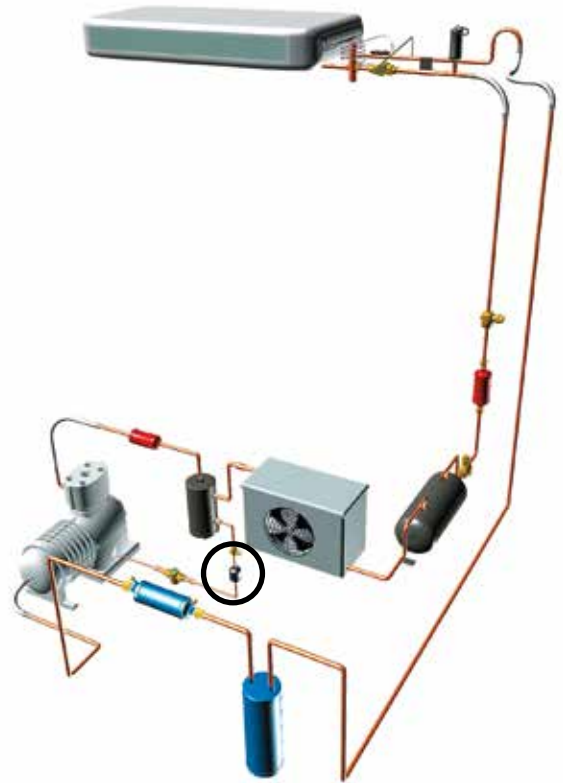


Ölfilter

→ HCYF

■ Anwendungen

- Filterung des Öles in der Ölrückführung zum Verdichtergehäuse in Kälte- und Klimaanlageanwendungen
- Diese Filter sind für ein einwandfreies Arbeiten der Ölspiegelregulatoren verantwortlich und schützen diese als auch die Verdichter vor jeglicher Verunreinigung und dadurch Zerstörung (Metallpartikel, Oxiden, Ölschlamm etc....).



■ Funktionelle Merkmale

- Die Produkte sind mit FCKW, FKW, HFO, CO₂, kompatibel, sowie mit deren Ölen und dazugehörigen Zusätzen. Sie sind für den Einsatz von ungefährlichen Kältemitteln der Gruppe 2 der PED 2014/68/EU ausgelegt. Für den Gebrauch von CARLY-Bauteilen mit den Flüssigkeiten der Gruppe 1, wenden Sie sich bitte an den technischen Dienst bei CARLY.
- Die Produktklassifizierung in CE Kategorien geschieht gemäß PED 2014/68/EU Tabelle, entsprechend der volumenbassierenden Auslegung.
- Hermetisch verschweißtes Metallgehäuse, zum Korrosionsschutz lackiert.
- Filterung mittels eines Edelstahlgewebes.
- Effektive filterung bis 160 µ.
- Verschiedene Anschlussarten am Standardprodukt:
 - zum Bördeln SAE
 - zum Löten in Zoll (S)
 - zum Löten in Millimeter (MMS)



Auf Anfrage auch kundenspezifische Anpassung:

- Spezielle Anschlüsse (O-Ring, ORFS....)
- Lötanschlüsse, 100 % Kupfer
- Aluminiumgehäuse und Verbindungen (Gewichtsoptimierung)
- Edelstahlgehäuse und Verbindungen (Beständig gegen Korrosion und Niedertemperatur)
- Filter mit höherer Filtrationsrate
- Filterfläche ist in Abhängigkeit zur Spezifität der Maschine mehr oder weniger wichtig.

■ Produktvorteile CARLY

- Maximaler Betriebsdruck : 46bar, können sowohl in Hochdrucksystemen eingesetzt werden.
- Sehr große Filtrationsfläche bei geringstem Druckverlust.
- Ein Magnet am Filtereintritt gewährleistet ein sofortiges „Abfangen“ aller Stahlpartikel.
- Sehr große Auswahl an Filter: 6 verschiedene Modelle.
- Lötanschlüsse aus vernickeltem Stahl erlauben eine Lötverbindung mit geringerem Silberanteil; die Druckfestigkeit ist weitaus höher als von Kupferanschlüssen.



Ölfilter

→ HCYF

■ Warnung

Vor Auswahl oder Installation einer Komponente, bitte das Kapitel 0 - **WARNUNG** lesen.

■ Allgemeine Montagevorschriften

Die Installation einer Komponente in eine Kälteanlage durch eine ausgebildete Person bedarf einiger Vorschriften:

- einige beziehen sich direkt auf die Komponente; in diesem Fall sind diese in den nachfolgenden **BESONDERE**

EMPFEHLUNGEN definiert ;

- andere sind generell gültig für alle CARLY Komponenten, diese finden sich im Kapitel 115 - **ALLGEMEINE MONTAGEVORSCHRIFTEN**.

- Die Empfehlungen in Zusammenhang mit den CARLY - Elementen für subkritische CO₂ - Anwendungen sind auch in Kapitel 115 - **ALLGEMEINE VORSICHTSMASSNAHMEN BEI DER MONTAGE** - beschrieben.

■ Besondere Empfehlungen zu den Ölfiltern HCYF

- Die Ölfilter sind in die Ölleitung zwischen Ölabscheider und, so nah als möglich, den Ölspiegelregulatoren zu montieren
- Die Fließrichtung des Öles, angezeigt durch einen Pfeil an dem Filtergehäuse sowie ein Aufkleber „IN“ am Eingang, muss unbedingt beachtet werden.
- Die Verschmutzung des Filters muss regelmäßig geprüft werden, um sicherzustellen das die Ölrückführung ins Kurbelgehäuse des Verdichters gewährleistet ist. Bei erstem Anzeichen

von Verschmutzung muss der Filter sofort ausgetauscht werden.

- Die Montage eines Ölchauglas HCYVP nach dem Ölfilter (siehe Kapitel 48) zur Visualisierung des Ölflusses und der Ölqualität ist empfehlenswert
- HCYF Ölfilter stellen eine mechanische Filterung von festen Stoffen sicher, um einen optimalen Schutz des Ölspiegelregulators und des Kompressors bei Verwendung von stark hydrophoben Ölen zu gewährleisten ist

der Einsatz eines HYDROIL Trocknerfilter unerlässlich (siehe Kapitel 47)

- Sicherstellen das die Verrohrung das Gewicht des Filter ohne Verformung trägt, andernfalls den Filter mittels einer Schelle an einer stabilen Stelle der Installation befestigen.



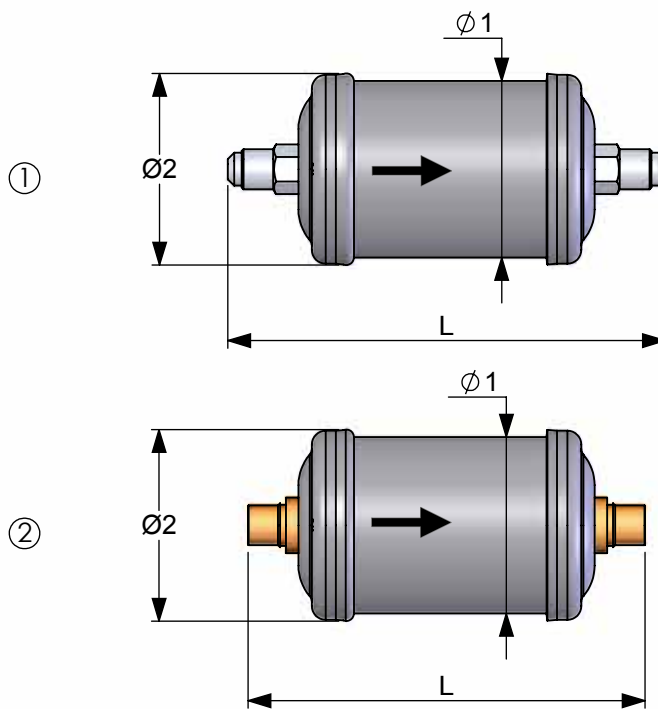
Ölfilter

→ HCYF

■ Technische Merkmale

CARLY Artikelnummer	Anschlüsse Zum Bördeln SAE pouce	Anschlüsse Zum Löten ODF pouce	CARLY Artikelnummer	Lötanschluss ODF mm	Anschluss- typ (1)	Abmessungen	Filterfläche cm ²	Abmessungen mm		
								Ø1	Ø2	L
HCYF 52	1/4				1	1	70	50	55	121
HCYF 53	3/8				1	1	70	50	55	127
HCYF 53 S		3/8	HCYF 53 MMS	10	2	2	70	50	55	112
HCYF 83	3/8				1	1	121	89	96	140
HCYF 84	1/2				1	1	121	89	96	144

(1) Verzeichnis «Zeichnungen und Eigenschaften der Anschlüsse» (siehe Kapitel 114).



CARLY Artikelnummer	Inhalt	maximaler Betriebsdruck PS bar	Betriebsdruck (1) PS BT bar	maximale Betriebs- temperatur TS maxi °C	minimale Betriebs- temperatur TS mini °C	Betriebs- temperatur (1) TS BT °C	EG Kategorie (2)	
								V L
HCYF 52	0,11	46	15	120	-40	-30	Art4§3	
HCYF 53	0,11	46	15	120	-40	-30	Art4§3	
HCYF 53 S	HCYF 53 MMS	0,11	46	15	120	-40	-30	Art4§3
HCYF 83	0,50	46	15	120	-40	-30	Art4§3	
HCYF 84	0,50	46	15	120	-40	-30	Art4§3	

(1) Beschränkung des Betriebsdruckes auf den PS BT Wert, wenn die Betriebstemperatur niedriger als oder gleich dem TS BT Wert ist.

(2) Einstufung nach Volumen, gemäß EG Druckgeräte-Richtlinie PED 2014/68/EU (siehe Kapitel 0).



Ölfilter

→ HCYF

■ Gewichte und Verpackungen

CARLY Artikelnummer	Einzelgewicht kg		Verpackung Anzahl der Stücke
	mit Verpackung	ohne Verpackung	
HCYF 52	0,28	0,25	24
HCYF 53	0,28	0,25	24
HCYF 53 S & MMS	0,28	0,25	24
HCYF 83	0,78	0,75	6
HCYF 84	0,83	0,80	6