

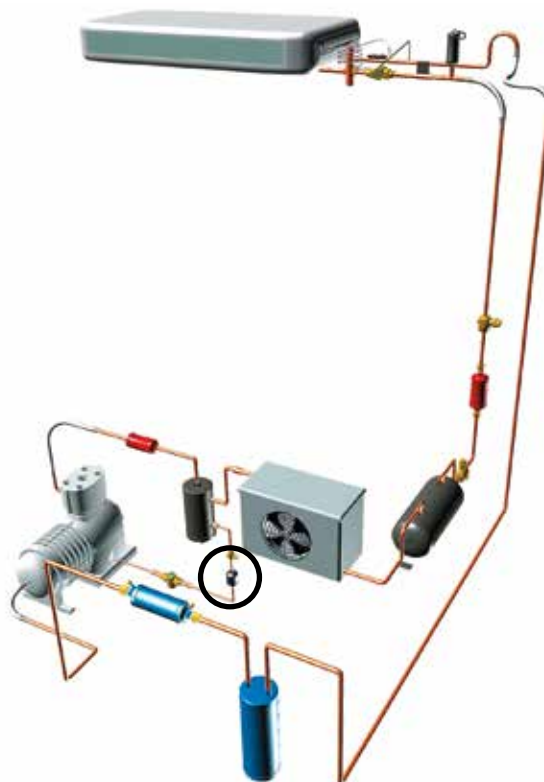


Filtri olio

→ HCYF

■ Applicazioni

- Filtrazione sulla linea di ritorno dell'olio ai carter dei compressori negli impianti di refrigerazione e di condizionamento dell'aria.
- Questi filtri sono indispensabili per il corretto funzionamento dei regolatori di livello dell'olio e dei compressori. Preservano compressori e regolatori dalla contaminazione di particelle (trucioli, limature, ossidi, fanghi, ecc ...) che potrebbero danneggiarli.



■ Caratteristiche funzionali

- Prodotti compatibili con gli HCFC, HFC, HFO, CO₂, nonché con gli oli e gli additivi associati. Prodotti studiati per l'impiego dei fluidi frigorigeni non pericolosi appartenenti al gruppo 2 della DAP 2014/68/UE. Per l'utilizzo dei componenti CARLY con fluidi del gruppo 1, contattare il servizio tecnico di CARLY.
- La classificazione dei prodotti nelle categorie CE è effettuata con riferimento alla tabella DAP 2014/68/UE, relativa alla selezione del volume.
- Copertura esterna ermetica in acciaio, con verniciatura che garantisce una forte resistenza alla corrosione.
- Cartuccia in tela d'acciaio inossidabile.
- Filtrazione fino a 160 micron.
- Disponibili prodotti standard con attacchi diversi:
 - Da avvitare SAE
 - Da brasare per le tubazioni in pollice (S)
 - Da brasare per le tubazioni in millimetri (MMS)



Prodotti su misura su richiesta:

- Attacchi specifici (O-RING, ORFS, ...)
- Attacchi da brasare 100% in rame.
- Struttura e attacchi in alluminio (ottimizzazione del peso)
- Struttura e attacchi in acciaio inossidabile (maggiore resistenza alla corrosione)
- Maggiore filtrazione.
- Superficie di filtrazione della cartuccia filtrante più o meno importante secondo le caratteristiche dell'impianto.

■ Vantaggi CARLY

- Pressione massima di esercizio : 46 bar, possono essere utilizzati con sistemi di ritorno dell'olio a alta pressione.
- Elevata superficie di filtrazione che limita le perdite di carico
- Presenza di un magnete permanente all'ingresso del filtro che assicura la cattura delle particelle di acciaio.
- Ampia gamma di filtri : 6 diversi modelli
- Gli attacchi da saldare sono in acciaio ramato, il che consente un utilizzo di leghe a bassa percentuale d'argento e una tenuta a pressione di gran lunga superiore a quella con gli attacchi in rame.



Filtri olio

→ HCYF

■ Avvertenza

Prima di selezionare o di montare un componente, riferirsi al capitolo 0 - **AVVERTENZA**.

■ Istruzioni per il montaggio

L'installazione di un componente da un professionista in un circuito frigorifero richiede alcune precauzioni :

- Alcune sono specifiche e sono indicate nelle **RACCOMANDAZIONI SPECIFICHE**

indicate qui di sotto ;

- Altre sono generale e sono indicate nel capitol 115 **PRECAUZIONI GENERALI di MONTAGGIO**.

- Le raccomandazioni sui componenti CARLY per applicazioni CO₂ subcritico, sono riportate anche al capitolo 115 – **PRECAUZIONI GENERALI PER IL MONTAGGIO**.

■ Raccomandazioni specifiche HCYF

- I filtri d'olio si installano sulla tubazione di ritorno d'olio tra il separatore d'olio e il regolatore di livello d'olio, il più vicino possibile di quest'ultimo.
- Il senso della circolazione del fluido é indicato da un'impronta « IN » sul calotte di entrata del fluido e da una freccia sull'etichetta. Esso deve essere rispettato imperativamente.
- Il grado di ostruzione dei filtri deve essere regolarmente verificato ed è necessario controllare che il ritorno dell'olio

avvenga in modo adeguato ai carter dei compressori. Cambiare il filtri ai primi segnali di ostruzione.

- Allo scopo di controllare visivamente la presenza e lo stato dell'olio, è assolutamente raccomandato l'installazione a monte del filtro d'olio d'un indicatore di passaggio HCYVP (si rinvia al capitolo 48).
- I filtri d'olio HCYF assicura solo una filtrazione meccanica dai contaminanti solidi, per assicurare una protezione

ottimale dei regolatori di livello d'olio e dei compressori che funzionano con gli olio POE (fortemente igroscopici), è indispensabile utilizzare un filtro disidratatore HYDROIL per oli POE : si rinvia al capitolo 47

- Verificare che la tubazione possa supportare senza deformarsi il peso del filtro olio, in caso contrario montare il filtro con un collare di fissaggio su una parte stabile dell'installazione.



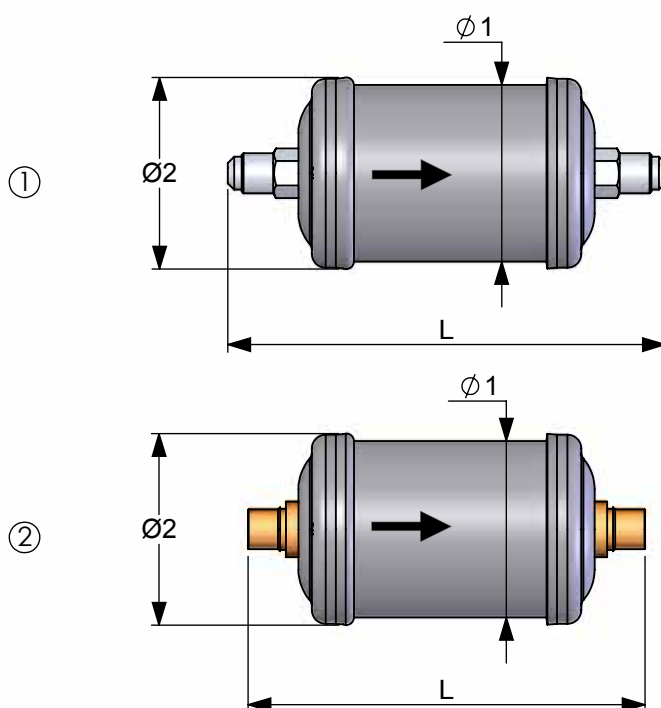
Filtri olio

→ HCYF

■ Caratteristiche tecniche

| Codici CARLY | Attacchi da avvitare | Attacchi da saldare | Codici CARLY | Attacchi da saldare | Tipo di attacchi ⁽¹⁾ | N° del disegno | Superficie di filtrazione cm ² | Dimensioni mm | | |
|--------------|----------------------|---------------------|--------------|---------------------|---------------------------------|----------------|--|------------------|----|-----|
| | SAE pollice | ODF pollice | | ODF mm | | | | Ø1 | Ø2 | L |
| HCYF 52 | 1/4 | | | | 1 | 1 | 70 | 50 | 55 | 121 |
| HCYF 53 | 3/8 | | | | 1 | 1 | 70 | 50 | 55 | 127 |
| HCYF 53 S | | 3/8 | HCYF 53 MMS | 10 | 2 | 2 | 70 | 50 | 55 | 112 |
| HCYF 83 | 3/8 | | | | 1 | 1 | 121 | 89 | 96 | 140 |
| HCYF 84 | 1/2 | | | | 1 | 1 | 121 | 89 | 96 | 144 |

⁽¹⁾ Rubrica "Schemi e caratteristiche degli attacchi" (si rinvia al capitolo 114).



| Codici CARLY | Volume | Pressione massima di esercizio | Pressione di servizio ⁽¹⁾ | Temperatura massima di esercizio | Temperatura minima di esercizio | Temperatura di esercizio ⁽¹⁾ | Categoria CE ⁽²⁾ | |
|--------------|-------------|--------------------------------|--------------------------------------|----------------------------------|---------------------------------|---|-----------------------------|--------|
| | V L | PS bar | PS BT bar | TS maxi °C | TS mini °C | TS BT °C | | |
| HCYF 52 | 0,11 | 46 | 15 | 120 | -40 | -30 | Art4§3 | |
| HCYF 53 | 0,11 | 46 | 15 | 120 | -40 | -30 | Art4§3 | |
| HCYF 53 S | HCYF 53 MMS | 0,11 | 46 | 15 | 120 | -40 | -30 | Art4§3 |
| HCYF 83 | | 0,50 | 46 | 15 | 120 | -40 | -30 | Art4§3 |
| HCYF 84 | | 0,50 | 46 | 15 | 120 | -40 | -30 | Art4§3 |

⁽¹⁾ La pressione di esercizio è limitata al valore PS BT quando la temperatura di esercizio è inferiore o uguale al valore TS BT.

⁽²⁾ Classificazione per volume, secondo DAP 2014/68/UE (si rinvia al capitolo 0).



Filtri olio

→ HCYF

■ Pesì e imballaggi

| Codici CARLY | Peso unitario kg | | Confezione in numero di pezzi |
|-----------------|---------------------|----------------------|----------------------------------|
| | Con imballaggio | Senza imballaggio | |
| HCYF 52 | 0,28 | 0,25 | 24 |
| HCYF 53 | 0,28 | 0,25 | 24 |
| HCYF 53 S & MMS | 0,28 | 0,25 | 24 |
| HCYF 83 | 0,78 | 0,75 | 6 |
| HCYF 84 | 0,83 | 0,80 | 6 |