



## Filtri olio

### → HCYF-P14 / 140 bar (2030 psig)

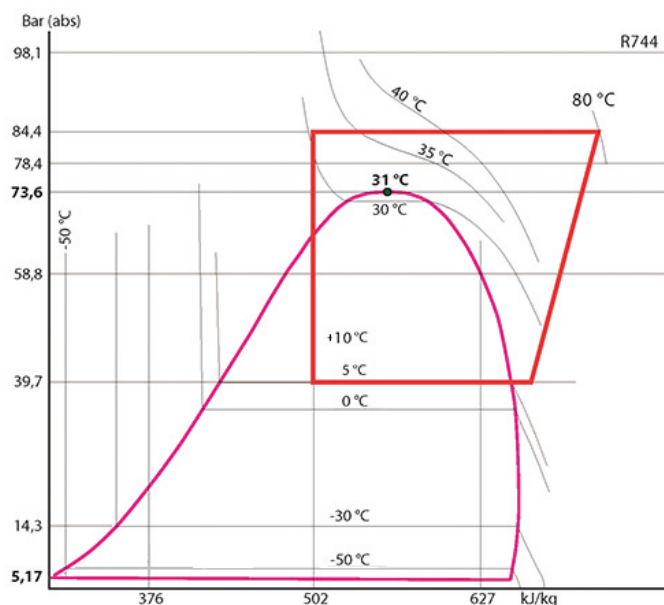
#### ■ Applicazioni

- Filtrazione sulla linea di ritorno dell'olio ai carter dei compressori negli impianti di refrigerazione e di condizionamento dell'aria con alte pressioni di esercizio funzionamento con CO<sub>2</sub>, sistemi di compressione transcritico.
- Questi filtri sono indispensabili per il corretto funzionamento dei regolatori di livello dell'olio e dei compressori. Preservano compressori e regolatori dalla contaminazione di particelle (trucioli, limature, ossidi, fanghi, ecc ...) che potrebbero danneggiarli.



**140 bar**

CO<sub>2</sub> TRANSCRITICAL



#### ■ Caratteristiche funzionali

- Prodotti compatibili con gli CO<sub>2</sub>, nonché con gli oli e gli additivi associati. Prodotti studiati per l'impiego dei fluidi frigoriferi non pericolosi appartenenti al gruppo 2 della DAP 2014/68/UE.
- La classificazione dei prodotti nelle categorie CE è effettuata con riferimento alla tabella DAP 2014/68/UE, relativa alla selezione del volume.
- Copertura esterna ermetica in acciaio, con verniciatura che garantisce una forte resistenza alla corrosione.
- Cartuccia in tela d'acciaio inossidabile.
- Filtrazione fino a 5 micron.
- Attacchi prodotti standard: da avvitare SAE e da saldare ODF.

#### Prodotti su misura su richiesta:

- Attacchi specifici (O-RING, ORFS, ...).
- Struttura e attacchi in acciaio inossidabile (maggiore resistenza alla corrosione).
- Maggiore filtrazione.
- Superficie di filtrazione della cartuccia filtrante più o meno importante secondo le caratteristiche dell'impianto.

#### ■ Vantaggi CARLY

- Pressione massima di esercizio: fino a 140, con CO<sub>2</sub> sistemi di compressione transcritico.
- Elevata superficie di filtrazione e capacità di ritenzione che limita le perdite di carico.
- Bypass automatico del filtro interno quando è troppo sporco e quando la perdita di carico generata supera 3 bar; questa caratteristica assicura la lubrificazione del compressore in continuo, anche se il filtro non è stata cambiato.



## Filtri olio

### → **HCYF-P14 / 140 bar (2030 psig)**

#### ■ Avvertenza

Prima di selezionare o di montare un componente, riferirsi al capitolo 0 dal catalogo tecnico CARLY - **AVVERTENZA**.

#### ■ Istruzioni per il montaggio

L'installazione di un componente da un professionista in un circuito frigorifero richiede alcune precauzioni :

- Alcune sono specifiche e sono indicate nelle **RACCOMANDAZIONI SPECIFICHE** indicate qui di sotto ;

- Altre sono generale e sono indicate nel capitolo 115 dal catalogo tecnico CARLY **PRECAUZIONI GENERALI di MONTAGGIO**.

#### ■ Raccomandazioni specifiche HCYF-P14

- I filtri d'olio si installano sulla tubazione di ritorno d'olio tra il separatore d'olio e il regolatore di livello d'olio, il più vicino possibile di quest'ultimo.
- Il senso della circolazione del fluido é indicato da un'impronta « IN » sul calotte di entrata del fluido e da una freccia sull'etichetta. Esso deve essere rispettato imperativamente.
- Il grado di ostruzione dei filtri deve essere

regolarmente verificato ed è necessario controllare che il ritorno dell'olio avvenga in modo adeguato ai carter dei compressori. Cambiare il filtri ai primi segnali di ostruzione.

- Allo scopo di controllare visivamente la presenza e lo stato dell'olio, è assolutamente raccomandato l'installazione a monte del filtro d'olio d'un indicatore.

- I filtri d'olio HCYF-P14 assicura solo una filtrazione meccanica dai contaminanti solidi
- Verificare che la tubazione possa supportare senza deformarsi il peso del filtro olio, in caso contrario montare il filtro con un collare di fissaggio su una parte stabile dell'installazione.



## Filtri olio

### → HCYF-P14 / 140 bar (2030 psig)

#### ■ Raccomandazioni specifiche per i componenti che funzionano con CO<sub>2</sub> in sistemi di compressione subcritico e transcritico

- La pressione massima di esercizio e le variazioni di potenza devono essere prese in considerazione in fase di progettazione dell'impianto, per selezionare ogni componente di conseguenza.
- Deve essere presa in considerazione la pressione del circuito durante le fasi di chiusura, essa può essere molto elevata, a causa della equalizzazione delle pressioni in funzione della temperatura ambiente, esistono diverse soluzioni per limitare e controllare la pressione durante le fasi di chiusura dell'installazione:
  - Progettare l'impianto in modo che resista a questa pressione.
  - Creare un volume cuscinetto di stoccaggio o di espansione (ricevitore).
  - Creare un circuito secondario con valvola o solenoide, che permetta il trasferimento del fluido in direzione del punto più freddo, o più basso in pressione dell'installazione.
  - Creazione di un piccolo impianto frigorifero separato per mantenere la temperatura del liquido ad una pressione inferiore alla pressione massima di esercizio, ad oggi è la soluzione tecnica la più efficace, ma con inconveniente maggiore, cioè l'interruzione della corrente elettrica (organo di sicurezza da prendere in considerazione, o collegamento ad una rete elettrica di sicurezza).
- Per applicazioni a basse temperature, lo sbrinamento con gas caldi è frequentemente utilizzato con la CO<sub>2</sub>, essa genera anche pressioni elevate che devono essere prese in considerazione.
- E' altamente consigliata l'installazione sulla condotta del liquido di un filtro disidratatore **DCY-P14**, o di un filtro a cartuccia ricambiabile **BCY-P14**, con una cartuccia disidratante **CCY 48 HP** o **PLATINUM 48**; gravi problemi possono verificarsi in presenza di umidità, come il bloccaggio delle valvole di espansione e la formazione di neve carbonica, o d'acido carbonico, pertanto è indispensabile limitare l'apertura dei circuiti, in modo da prevenire l'introduzione d'aria; che può causare condensazione e messa a vuoto dell'installazione, prima della messa in servizio o del riavvio dell'impianto.
- Per un funzionamento con CO<sub>2</sub> a basse temperature, prevedere un isolamento termico dei componenti che possono essere coperti di brina.
- Non c'è nessuna incompatibilità tra la CO<sub>2</sub> e i principali materiali metallici generalmente usati negli impianti di refrigerazione (acciaio, rame, ottone, ...).
- Invece esiste un vero problema di compatibilità tra la CO<sub>2</sub> e i polimeri; sono possibili fenomeni di gonfiamento e di esplosioni interni per esempio delle guarnizioni; i filtri olio HCYF-P14 CARLY non hanno guarnizioni in polimeri e garantiscono la loro tenuta rispetto all'esterno (prodotti smontabili) e in contatto diretto con la CO<sub>2</sub>.



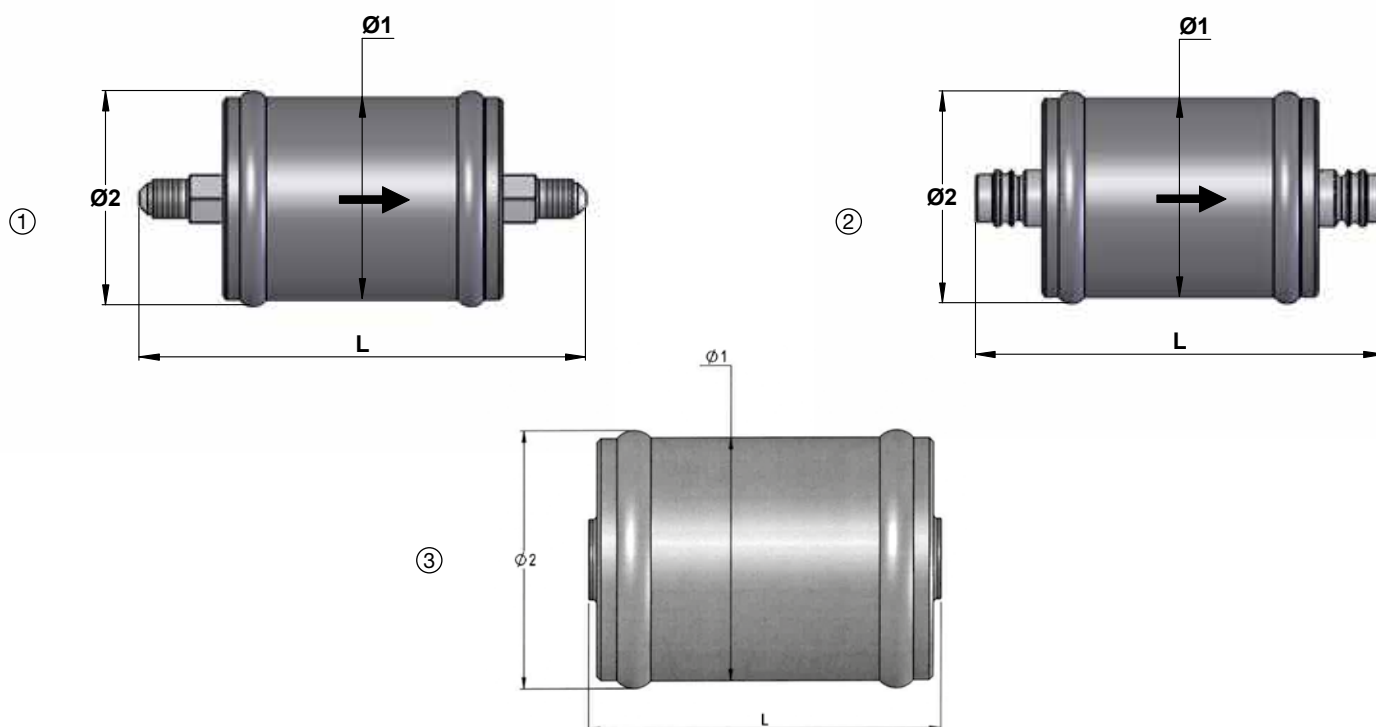
# Filtri olio

## → HCYF-P14 / 140 bar (2030 psig)

### ■ Caratteristiche tecniche

Codici CARLY	Attacchi da avvitare SAE pollice	Attacchi da saldare ODF pollice	Attacchi da saldare ODF mm	Tipo di attacchi (1)	N° del disegno	Superficie di filtrazione cm <sup>2</sup>	Dimensioni mm		
							Ø1	Ø2	L
HCYF-P14 52	1/4			1	1	70	60	64	134
HCYF-P14 52 FF	1/4 G (BSP)				3	70	60	64	88
HCYF-P14 52 S/MMS		1/4	6	4	2	70	60	64	124
HCYF-P14 53	3/8			1	1	70	60	64	150
HCYF-P14 53 S/MMS		3/8	10	4	2	70	60	64	124

(1) Rubrica "Schemi e caratteristiche degli attacchi" (si rinvia al capitolo 114 dal catalogo tecnico CARLY).



Codici CARLY	Volume V L	Pressione massima di esercizio PS bar	Pressione di esercizio (1) PS BT bar	Temperatura massima di esercizio TS maxi °C	Temperatura minima di esercizio TS mini °C	Temperatura di esercizio (1) TS BT °C	Categoria CE (2)
HCYF-P14 52 FF	0,11	140	15	120	-40	-30	Art4§3
HCYF-P14 52 S/MMS	0,11	140	15	120	-40	-30	Art4§3
HCYF-P14 53	0,11	140	15	120	-40	-30	Art4§3
HCYF-P14 53 S/MMS	0,11	140	15	120	-40	-30	Art4§3

(1) La pressione di esercizio è limitata al valore PS BT quando la temperatura di esercizio è inferiore o uguale al valore TS BT.

(2) Classificazione per volume, secondo DAP 2014/68/UE (si rinvia al capitolo 0 dal catalogo tecnico CARLY).



## Filtri olio

### → HCYF-P14 / 140 bar (2030 psig)

#### ■ Pesì e imballaggi

Codici CARLY	Peso unitario kg		Confezione in numero di pezzi
	Con imballaggio	Senza imballaggio	
HCYF-P14 52	1,20	1,07	1
HCYF-P14 52 FF	1,15	1,02	1
HCYF-P14 52 S/MMS	1,20	1,07	1
HCYF-P14 53	1,20	1,07	1
HCYF-P14 53 S/MMS	1,20	1,07	1