

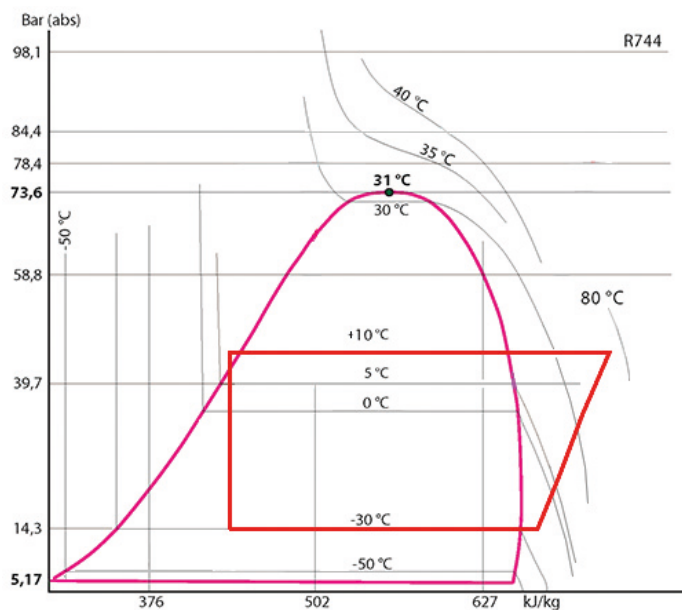


Ölfilter

→ HCYF-P6 / 64 bar (928 psig)

■ Anwendungen

- Filterung des Öles in der Ölrückführung zum Verdichtergehäuse in Kälte- und Klimaanwendungen zum Betrieb mit hohen Drücken.
- Diese Filter sind für ein einwandfreies Arbeiten der Ölspiegelregulatoren verantwortlich und schützen diese als auch die Verdichter vor jeglicher Verunreinigung und dadurch Zerstörung (Metallpartikel, Oxyden, Ölschlamm etc....).

**64 bar****CO₂ SUBCRITICAL**

■ Funktionelle Merkmale

- Die Produkte sind mit FKW, CO₂, kompatibel, sowie mit deren Ölen und dazugehörigen Zusätzen. Sie sind für den Einsatz von ungefährlichen Kältemitteln der Gruppe 2 der PED 2014/68/EU ausgelegt.
- Die Produktklassifizierung in CE Kategorien geschieht gemäß PED 2014/68/EU Tabelle, entsprechend der volumenbassierenden Auslegung.
- Hermetisch verschweißtes Metallgehäuse, zum Korrosionsschutz lackiert.
- Filterung mittels eines Edelstahlgewebes.
- Effektive filterung bis 5 µ.
- Verschiedene Anschlussarten am Standardprodukt:
 - zum Bördeln SAE
 - zum Löten in Zoll (S)
 - zum Löten in Millimeter (MMS).



Auf Anfrage auch kundenspezifische Anpassung:

- Spezielle Anschlüsse (O-Ring, ORFS...).
- Edelstahlgehäuse und Verbindungen (Beständig gegen Korrosion und Niedertemperatur).
- Filter mit höherer Filtrationrate.
- Filterfläche ist in Abhängigkeit zur Spezifität der Maschine mehr oder weniger wichtig.

■ Produktvorteile CARLY

- Maximaler Betriebsdruck: bis zu 64 bar mit CO₂ in subkritischen Systemen.
- Sehr große Filtrationsfläche bei geringstem Druckverlust.
- Ein Magnet am Filtereintritt gewährleistet ein sofortiges "Abfangen" aller Stahlpartikel.
- Sehr große Auswahl an Filter: 6 verschiedene Modelle.
- Lötanschlüsse aus vernickeltem Stahl erlauben eine Lötverbindung mit geringerem Silberanteil; die Druckfestigkeit ist weitaus höher als von Kupferanschlüssen.



Ölfilter

→ HCYF-P6 / 64 bar (928 psig)

■ Warnung

Vor Auswahl oder Installation einer Komponente, bitte das Kapitel 0 der CARLY-Technischen Unterlagen - **WARNUNG** lesen.

■ Allgemeine Montagevorschriften

Die Installation einer Komponente in eine Kälteanlage durch eine ausgebildete Person bedarf einiger Vorschriften:

- Einige beziehen sich direkt auf die

Komponente; in diesem Fall sind diese in den nachfolgenden **BESONDERE EMPFEHLUNGEN** definiert ;

- Andere sind generell gültig für alle

CARLY Komponenten, diese finden sich im Kapitel 115 der CARLY-Technischen Unterlagen - **ALLGEMEINE MONTAGE-VORSCHRIFTEN**.

■ Besondere Empfehlungen zu den Ölfiltern HCYF-P6

- Die Ölfilter sind in die Ölleitung zwischen Ölabscheider und, so nah als möglich, den Ölspiegelregulatoren zu montieren.
- Die Fließrichtung des Öles, angezeigt durch einen Pfeil an dem Filtergehäuse sowie ein Aufkleber "IN" am Eingang, muss unbedingt beachtet werden.
- Die Verschmutzung des Filters muss regelmäßig geprüft werden, um

sicherzustellen das die Ölrückführung ins Kurbelgehäuse des Verdichters gewährleistet ist. Bei erstem Anzeichen von Verschmutzung muss der Filter sofort ausgetauscht werden.

- Die Montage eines Ölschauglas nach dem Ölfilter zur Visualisierung des Ölflusses und der Ölqualität ist empfehlenswert
- HCYF-P6 Ölfilter stellen eine mechanische

Filterung von festen Stoffen sicher.

- Sicherstellen das die Verrohrung das Gewicht des Filter ohne Verformung trägt, andernfalls den Filter mittels einer Schelle an einer stabilen Stelle der Installation befestigen.



Ölfilter

→ HCYF-P6 / 64 bar (928 psig)

■ Besondere Vorsichtsmaßnahmen für Komponenten bei Verwendung mit CO₂ in subkritischen und transkritisch Systemen

- Der maximale Betriebsdruck und die wechselnden Leistungen der Installation müssen bei der Planung berücksichtigt werden um alle Komponenten korrekt auszuwählen.
- Der Druck des Kreislaufes auch bei Stop-Phasen muß ebenso beachtet werden da dieser sehr hoch werden kann, ebenso der Druckausgleich in Abhängigkeit zur Temperatur:
 - Die Planung der Anlage muß diesem Druck standhalten.
 - Berücksichtigung eines "Puffer" Volumens beim Sammeln oder Expandieren (Sammeler).
 - Die Installation eines zweiten Kreislaufes mit Ventil oder Magnetventil erlaubt den Flüssigkeitstransfer zum kältesten Punkt oder zum niedrigsten Druckpunkt der Anlage.
 - Einsatz einer kleinen separaten Kühlung, um die Flüssigkeitstemperatur auf einem Druck niedriger als der Betriebsdruck zu halten; das ist bisher die am meist effektivste Lösung, aber mit dem großen Nachteil des Leistungsverlustes (Sicherheitseinrichtung beachten, oder Sicherheitsleistung vorsehen).
- Heißgasabtauung, häufig bei CO₂ Tieftemperaturanwendungen eingesetzt, erzeugen auch hohe Drücke (entsprechend berücksichtigen).
- Die Verwendung eines Filtertrockners **DCY-P6** oder eines Filtertrocknergehäuses **BCY-P6** ausgestattet mit Trocknerkernen **CCY 48 HP** oder **PLATINIUM 48** ist in der Flüssigkeitsleitung unbedingt zu empfehlen. Ernsthafte Probleme können durch die Präsenz von Feuchtigkeit entstehen, wie das Blockieren von Expansionsventilen oder Bildung von Trockeneis, bis hin zu Kohlensäure.
- Bei Einsatz von CO₂ im Tieftemperaturbereich muß eine Isolation der Komponenten zwecks Schutz vor Vereisung vorgesehen werden.
- Es gibt keine Inkompatibilität zwischen CO₂ und den meisten in Kälteanlagen eingesetzten Metallen (Stahl, Kupfer, Messing....).
- Andererseits gibt es eine Unverträglichkeit zwischen CO₂ und Polymeren. Zum Beispiel das Phänomen des Aufquellens und der inneren Zerstörung der Dichtung sind möglich. CARLY Ölfilter HCYF-P6 verwenden keine Polymer-dichtungen in direktem Kontakt zu CO₂.



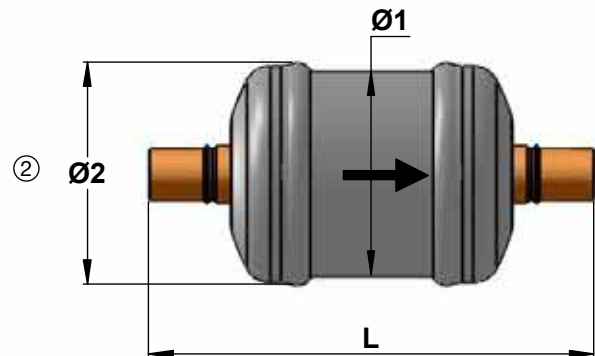
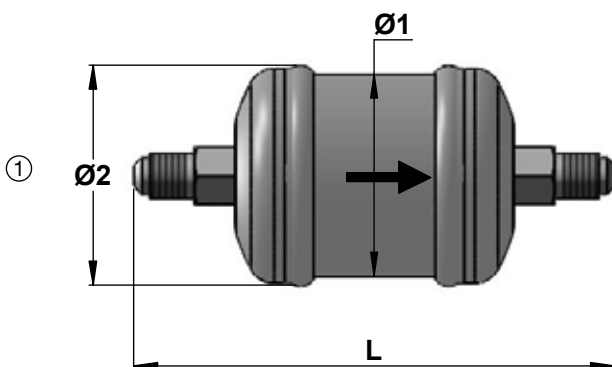
Ölfilter

→ HCYF-P6 / 64 bar (928 psig)

■ Technische Merkmale

CARLY Artikelnummer	Anschlüsse Zum Bördeln SAE zoll	Anschlüsse Zum Löten ODF zoll	CARLY Artikelnummer	Lötanschluss ODF mm	Types Raccords (1)	Anschluss- typ	Filterfläche cm ²	Abmessungen mm		
								Ø1	Ø2	L
HCYF-P6 52	1/4				1	1	70	50	55	119
HCYF-P6 53	3/8				1	1	70	50	55	125
HCYF-P6 53 S		3/8	HCYF-P6 53 MMS	10	2	2	70	50	55	112
HCYF-P6 83	3/8				1	1	121	89	96	142
HCYF-P6 84	1/2				1	1	121	89	96	146

(1) Verzeichnis «Zeichnungen und Eigenschaften der Anschlüsse» (siehe Kapitel 114 der CARLY-Technischen Unterlagen).



CARLY Artikelnummer	Inhalt V L	maximaler Betriebsdruck	Betriebsdruck (1)	maximale Betriebs- temperatur	minimale Betriebs- temperatur	Betriebs- temperatur (1)	EG Kategorie (2)	
		PS bar	PS BT bar	TS maxi °C	TS mini °C	TS BT °C		
HCYF-P6 52	0,15	64	15	120	-40	-30	Art4§3	
HCYF-P6 53	0,15	64	15	120	-40	-30	Art4§3	
HCYF-P6 53 S	HCYF-P6 53 MMS	0,15	64	15	120	-40	-30	Art4§3
HCYF-P6 83	0,50	64	15	120	-40	-30	Art4§3	
HCYF-P6 84	0,50	64	15	120	-40	-30	Art4§3	

(1) Beschränkung des Betriebsdruckes auf den PS BT Wert, wenn die Betriebstemperatur niedriger als oder gleich dem TS BT Wert ist.

(2) Einstufung nach Volumen, gemäß EG Druckgeräte-Richtlinie PED 2014/68/EU (siehe Kapitel 0 der CARLY-Technischen Unterlagen).



Ölfilter

→ HCYF-P6 / 64 bar (928 psig)

■ Gewichte und Verpackungen

CARLY Artikelnummer	Einzelgewicht kg		Verpackung Anzahl der Stücke
	Mit Verpackung	Ohne Verpackung	
HCYF-P6 52	0,31	0,28	1
HCYF-P6 53	0,31	0,28	1
HCYF-P6 53 S & MMS	0,31	0,28	1
HCYF-P6 83	0,78	0,75	1
HCYF-P6 84	0,83	0,80	1