



## Filtros de aceite

### → HCYF-P6 / 64 bar (928 psig)

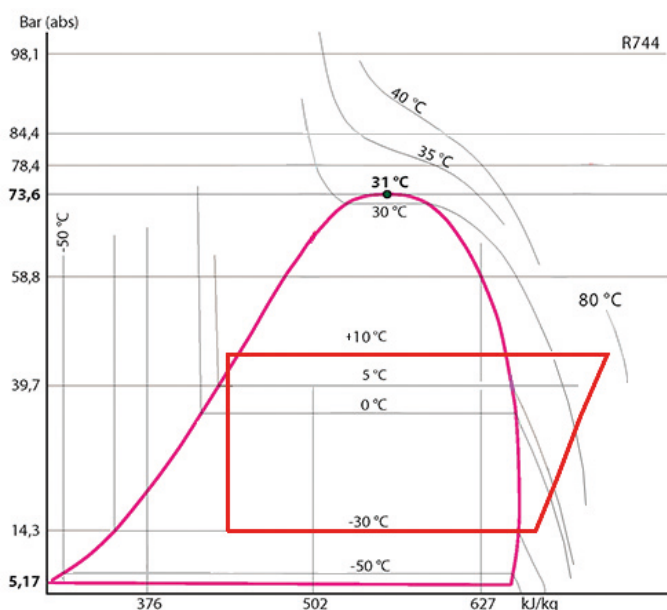
#### ■ Aplicaciones

- Filtración de aceite en la línea de retorno de aceite a los cárteres de los compresores de las instalaciones de refrigeración y acondicionamiento de aire. funcionando con altas presiones de servicio.
- Estos filtros son imprescindibles para el buen funcionamiento de los reguladores de nivel de aceite y de los compresores. Los protegen contra los contaminantes que puedan hacerles daños (partículas metálicas, limaduras, óxidos, lodos, etc...).



**64 bar**

**CO<sub>2</sub> SUBCRITICAL**



#### ■ Características funcionales

- Productos compatibles con HFC, CO<sub>2</sub>, así que sus aceites y aditivos asociados. Productos estudiados para la utilización de gases refrigerantes no peligrosos del grupo 2 de la DEP 2014/68/UE.
- La clasificación de los productos en categorías CE se efectúa con la tabla de la DEP 2014/68/UE, que corresponde a una selección por volumen.
- Envolvente exterior hermético de acero, con pintura, que garantiza una excelente resistencia contra la corrosión.
- Cartucho filtrante de tela metálica inoxidable.
- Filtración de alta eficacia a 5 micras.
- Varios tipos de racores posibles en los productos estándares:
  - Para roscar tipo SAE
  - Para soldar en tuberías en pulgadas (S)
  - Para soldar en tuberías en milímetros (MMS).



#### Personalización posible bajo demanda:

- Racores específicos (O-RING, ORFS, ...).
- Cuerpos y racores de acero inoxidable (resistencia a la corrosión y a las bajas temperaturas).
- Niveles de filtración inferiores.
- Superficie de filtración del cartucho filtrante más o menos importantes según las especificaciones de la máquina.

#### ■ Ventajas CARLY

- Presión máxima de servicio: hasta 64 bar con CO<sub>2</sub> en sistemas de compresión subcrítica.
- Superficies de filtración muy importantes, que reducen las pérdidas de carga.
- Presencia de un imán permanente a la entrada del filtro que constituye una "trampa" inmediata para toda partícula de acero.
- Muy amplia gama de filtros : 6 modelos diferentes.
- Los racores para soldar son de acero cubrizado, lo que permite la utilización de metales con bajo porcentaje de plata; su resistencia a la presión es muy superior a la de los racores enteramente de cobre.



# Filtros de aceite

## → HCYF-P6 / 64 bar (928 psig)

### ■ Aviso

Antes de efectuar cualquier selección o montaje de un componente, referirse al capítulo 0 del catálogo técnico CARLY - **AVISO**.

### ■ Precauciones generales de montaje

La instalación de un componente en un circuito frigorífico por un profesional confirmado, requiere algunas precauciones:

- Ciertas son propias a cada componente y

en este caso, están indicadas en la parte **RECOMENDACIONES ESPECIFICAS** definidas aquí abajo ;

- Otros son generales al conjunto de los

componentes CARLY, y se presentan en el capítulo 115 del catálogo técnico CARLY. **PRECAUCIONES GENERALES DE MONTAJE.**

### ■ Recomendaciones específicas a los filtros de aceite HCYF-P6

- Los filtros de aceite se montan en la tubería de retorno de aceite, entre el separador de aceite y el regulador de nivel de aceite, lo más cerca posible del regulador.
- El sentido de circulación del refrigerante está indicado por una marca "IN" en el lado de entrada y por una flecha sobre la etiqueta del filtro de aceite; es imprescindible respetar este sentido.
- El grado de taponamiento de los filtros se tiene que comprobar con regularidad, asegurándose de que el retorno de aceite a los cárteres de los compresores es correcto; es imperativo cambiar los filtros de aceite desde las primeras señales de taponamiento.
- Se recomienda fuertemente instalar después del filtro de aceite un visor, para controlar visualmente la presencia y el estado del aceite.
- El filtro de aceite HCYF-P6 sólo asegura una filtración mecánica de los contaminantes sólidos.
- Bien asegurarse de que la tubería puede soportar sin deformación, el peso del filtro de aceite; en el caso contrario, prever la fijación del filtro de aceite con un collar de apriete, sobre una parte estable de la instalación.



# Filtros de aceite

## → HCYF-P6 / 64 bar (928 psig)

### ■ Precauciones especiales para componentes utilizados con CO<sub>2</sub> en sistemas subcríticos y transcíticos

- La presión máxima de servicio y las variaciones de potencia de la instalación se tienen que tener en cuenta desde la concepción, para que se seleccionen todos los componentes de manera adecuada.
- También hace falta tener en cuenta la presión del circuito durante las fases de parada, porque puede ser muy elevada, por consecuencia del equilibrio de las presiones en función de la temperatura ambiente; varias soluciones existen para limitar y controlar esta presión durante las paradas de la instalación:
  - Concepción de la instalación que permita resistir esta presión.
  - Implementación de un volumen “tapón” de almacenaje, o de expansión (recipiente).
  - Implementación de un circuito secundario con válvula o electroválvula, que permita el traslado del refrigerante hacia el punto más frío, o con más baja presión de la instalación.
  - Implementación de un pequeño grupo frigorífico separado para mantener la temperatura del líquido en una presión inferior a la presión máxima de servicio; de momento, es la solución técnica más eficaz, pero con el inconveniente del corte de la alimentación eléctrica (órgano de seguridad por prever, o conexión a una red eléctrica de socorro).
- La descongelación por gases calientes utilizada a menudo con el CO<sub>2</sub> para aplicaciones bajas temperaturas en particular, también ocasiona presiones elevadas que hay que tener en cuenta.
- Una recomendación importante es la implementación en la línea de líquido de un filtro deshidratador tipo **DCY-P6**, o de un filtro de carcasa **BCY-P6**, con cartucho deshidratante de tipo **CCY 48 HP** o **PLATINIUM 48**; graves problemas pueden ocurrir en presencia de humedad, como el bloqueo de las válvulas de expansión y de las válvulas de mando y la formación de nieve carbónica, o aun de ácido carbónico; por eso, es imprescindible limitar el tiempo de apertura de los circuitos, para evitar la introducción de aire, que pueda provocar condensación dentro de las tuberías, y bien hacer el vacío en la instalación, antes de cualquier puesta en servicio o nuevo arranque.
- Para un funcionamiento al CO<sub>2</sub> en bajas temperaturas, prever un aislamiento térmico de los componentes que podrían estar cubiertos de hielo.
- No existe ninguna incompatibilidad entre el CO<sub>2</sub> y los principales materiales metálicos que se suelen utilizar en una instalación frigorífica (aceros, cobre, latón,...).
- Sin embargo, hay un problema real de compatibilidad entre el CO<sub>2</sub> y los polímeros; fenómenos de hincho y de explosión internos de las juntas por ejemplo son posibles; los filtros de aceite HCYF-P6 CARLY no tienen juntas de polímeros, que aseguren su estanqueidad con el exterior (productos desmontables) y que sean en contacto directo con el CO<sub>2</sub>.



CTCY-ES - 45.5-3 / 02-2018

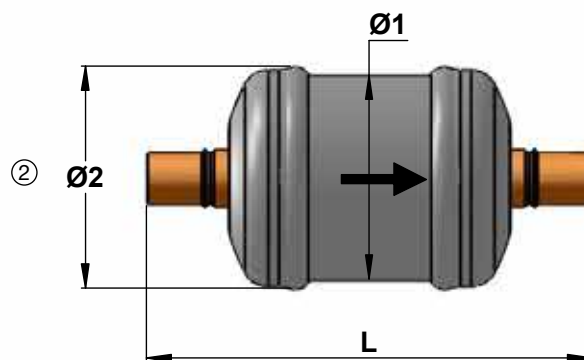
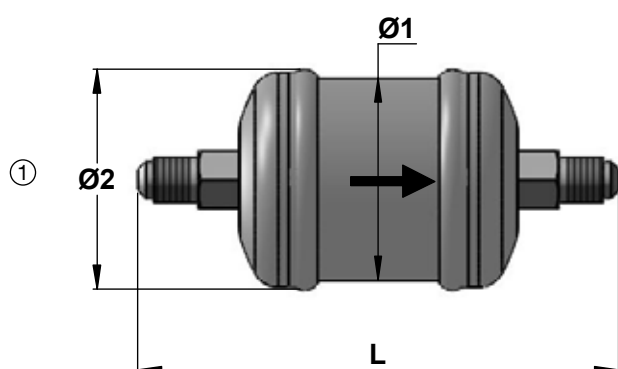
# Filtros de aceite

## → HCYF-P6 / 64 bar (928 psig)

### ■ Características técnicas

Referencias CARLY	Racores por roscar SAE pulgada	Racores por soldar ODF pulgada	Referencias CARLY	Racores por soldar ODF mm	Tipo de racores <sup>(1)</sup>	N° de plano	Superficie de filtración cm <sup>2</sup>	Dimensiones mm		
								Ø1	Ø2	L
HCYF-P6 52	1/4				1	1	70	50	55	119
HCYF-P6 53	3/8				1	1	70	50	55	125
HCYF-P6 53 S		3/8	HCYF-P6 53 MMS	10	2	2	70	50	55	112
HCYF-P6 83	3/8				1	1	121	89	96	142
HCYF-P6 84	1/2				1	1	121	89	96	146

<sup>(1)</sup> Rúbrica "Planos y características de conexiones" (véase el capítulo 114 del catálogo técnico CARLY).



Referencias CARLY	Volumen V L	Presión de servicio máxima	Presión de servicio <sup>(1)</sup>	Temperatura de servicio máxima	Temperatura de servicio mínima	Temperatura de servicio <sup>(1)</sup>	Categoría CE <sup>(2)</sup>	
		PS bar	PS BT bar	TS maxi °C	TS mini °C	TS BT °C		
HCYF-P6 52	0,15	64	15	120	-40	-30	Art4§3	
HCYF-P6 53	0,15	64	15	120	-40	-30	Art4§3	
HCYF-P6 53 S	HCYF-P6 53 MMS	0,15	64	15	120	-40	-30	Art4§3
HCYF-P6 83		0,50	64	15	120	-40	-30	Art4§3
HCYF-P6 84		0,50	64	15	120	-40	-30	Art4§3

<sup>(1)</sup> La presión de servicio está limitada al valor PS BT cuando la temperatura de servicio es inferior o igual al valor TS BT

<sup>(2)</sup> Clasificación por volumen, según DEP 2014/68/UE (véase el capítulo 0 del catálogo técnico CARLY).



# Filtros de aceite

## → HCYF-P6 / 64 bar (928 psig)

### ■ Pesos y envases

Referencias CARLY	Masa unitaria kg		Número de piezas por envase
	Con embalaje	Sin embalaje	
HCYF-P6 52	0,31	0,28	1
HCYF-P6 53	0,31	0,28	1
HCYF-P6 53 S & MMS	0,31	0,28	1
HCYF-P6 83	0,78	0,75	1
HCYF-P6 84	0,83	0,80	1