



Filtri olio

→ HCYF-P6 / 64 bar (928 psig)

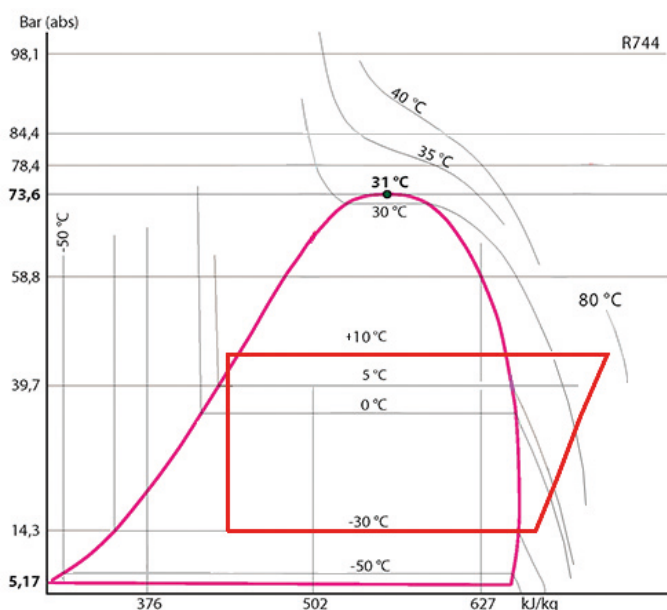
■ Applicazioni

- Filtrazione sulla linea di ritorno dell'olio ai carter dei compressori negli impianti di refrigerazione e di condizionamento dell'aria con alte pressioni di esercizio.
- Questi filtri sono indispensabili per il corretto funzionamento dei regolatori di livello dell'olio e dei compressori. Preservano compressori e regolatori dalla contaminazione di particelle (trucioli, limature, ossidi, fanghi, ecc ...) che potrebbero danneggiarli.



64 bar

CO₂ SUBCRITICAL



■ Caratteristiche funzionali

- Prodotti compatibili con gli HFC, CO₂, nonché con gli oli e gli additivi associati. Prodotti studiati per l'impiego dei fluidi frigorigeni non pericolosi appartenenti al gruppo 2 della DAP 2014/68/UE.
- La classificazione dei prodotti nelle categorie CE è effettuata con riferimento alla tabella DAP 2014/68/UE, relativa alla selezione del volume.
- Copertura esterna ermetica in acciaio, con verniciatura che garantisce una forte resistenza alla corrosione.
- Cartuccia in tela d'acciaio inossidabile.
- Filtrazione fino a 5 micron.
- Disponibili prodotti standard con attacchi diversi:
 - Da avvitare SAE
 - Da brasare per le tubazioni in pollice (S)
 - Da brasare per le tubazioni in millimetri (MMS).



Prodotti su misura su richiesta:

- Attacchi specifici (O-RING, ORFS, ...).
- Struttura e attacchi in acciaio inossidabile (maggiore resistenza alla corrosione).
- Maggiore filtrazione.
- Superficie di filtrazione della cartuccia filtrante più o meno importante secondo le caratteristiche dell'impianto.

■ Vantaggi CARLY

- Pressione massima di esercizio : fino a 64 bar con CO₂, sistemi di compressione subcritico
- Elevata superficie di filtrazione che limita le perdite di carico.
- Presenza di un magnete permanente all'ingresso del filtro che assicura la cattura delle particelle di acciaio.
- Ampia gamma di filtri: 6 diversi modelli.
- Gli attacchi da saldare sono in acciaio ramato, il che consente un utilizzo di leghe a bassa percentuale d'argento e una tenuta a pressione di gran lunga superiore a quella con gli attacchi in rame.



Filtri olio

→ HCYF-P6 / 64 bar (928 psig)

■ Avvertenza

Prima di selezionare o di montare un componente, riferirsi al capitolo 0 dal catalogo tecnico CARLY - **AVVERTENZA**.

■ Istruzioni per il montaggio

L'installazione di un componente da un professionista in un circuito frigorifero richiede alcune precauzioni :

- Alcune sono specifiche e sono indicate nelle **RACCOMANDAZIONI SPECIFICHE** indicate qui di sotto ;

- Altre sono generale e sono indicate nel capitol 115 dal catalogo tecnico CARLY **PRECAUZIONI GENERALI di MONTAGGIO**.

■ Raccomandazioni specifiche HCYF-P6

- I filtri d'olio si installano sulla tubazione di ritorno d'olio tra il separatore d'olio e il regolatore di livello d'olio, il più vicino possibile di quest'ultimo.
- Il senso della circolazione del fluido é indicato da un'impronta « IN » sul calotte di entrata del fluido e da una freccia sull'etichetta. Esso deve essere rispettato imperativamente.
- Il grado di ostruzione dei filtri deve essere

regolarmente verificato ed è necessario controllare che il ritorno dell'olio avvenga in modo adeguato ai carter dei compressori. Cambiare il filtri ai primi segnali di ostruzione.

- Allo scopo di controllare visivamente la presenza e lo stato dell'olio, è assolutamente raccomandato l'installazione a monte del filtro d'olio d'un indicatore.

- I filtri d'olio HCYF-P6 assicura solo una filtrazione meccanica dai contaminanti solidi
- Verificare che la tubazione possa supportare senza deformarsi il peso del filtro olio, in caso contrario montare il filtro con un collare di fissaggio su una parte stabile dell'installazione.



Filtri olio

→ HCYF-P6 / 64 bar (928 psig)

■ Raccomandazioni specifiche per i componenti che funzionano con CO₂ in sistemi di compressione subcritico e transcritico

- La pressione massima di esercizio e le variazioni di potenza devono essere prese in considerazione in fase di progettazione dell'impianto, per selezionare ogni componente di conseguenza.
- Deve essere presa in considerazione la pressione del circuito durante le fasi di chiusura, essa può essere molto elevata, a causa della equalizzazione delle pressioni in funzione della temperatura ambiente, esistono diverse soluzioni per limitare e controllare la pressione durante le fasi di chiusura dell'installazione:
 - Progettare l'impianto in modo che resista a questa pressione.
 - Creare un volume cuscinetto di stoccaggio o di espansione (ricevitore).
 - Creare un circuito secondario con valvola o solenoide, che permetta il trasferimento del fluido in direzione del punto più freddo, o più basso in pressione dell'installazione.
 - Creazione di un piccolo impianto frigorifero separato per mantenere la temperatura del liquido ad una pressione inferiore alla pressione massima di esercizio, ad oggi è la soluzione tecnica la più efficace, ma con inconveniente maggiore, cioè l'interruzione della corrente elettrica (organo di sicurezza da prendere in considerazione, o collegamento ad una rete elettrica di sicurezza).
- Per applicazioni a basse temperature, lo sbrinamento con gas caldi è frequentemente utilizzato con la CO₂, essa genera anche pressioni elevate che devono essere prese in considerazione.
- E' altamente consigliata l'installazione sulla condotta del liquido di un filtro disidratatore **DCY-P6**, o di un filtro a cartuccia ricambiabile **BCY-P6**, con una cartuccia disidratante **CCY 48 HP** o **PLATINUM 48**; gravi problemi possono verificarsi in presenza di umidità, come il bloccaggio delle valvole di espansione e la formazione di neve carbonica, o d'acido carbonico, pertanto è indispensabile limitare l'apertura dei circuiti, in modo da prevenire l'introduzione d'aria; che può causare condensazione e messa a vuoto dell'installazione, prima della messa in servizio o del riavvio dell'impianto.
- Per un funzionamento con CO₂ a basse temperature, prevedere un isolamento termico dei componenti che possono essere coperti di brina.
- Non c'è nessuna incompatibilità tra la CO₂ e i principali materiali metallici generalmente usati negli impianti di refrigerazione (acciaio, rame, ottone, ...).
- Invece esiste un vero problema di compatibilità tra la CO₂ e i polimeri; sono possibili fenomeni di gonfiamento e di esplosioni interni per esempio delle guarnizioni; i filtri olio HCYF-P6 CARLY non hanno guarnizioni in polimeri e garantiscono la loro tenuta rispetto all'esterno (prodotti smontabili) e in contatto diretto con la CO₂.



CTCY-IT - 45.5-3 / 02-2018

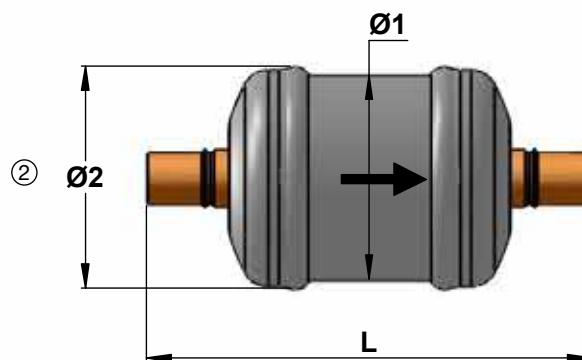
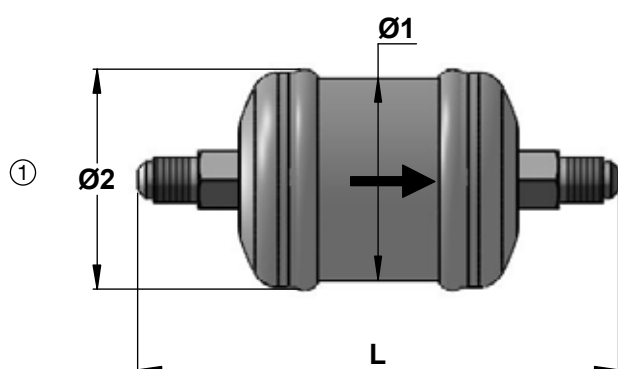
Filtri olio

→ HCYF-P6 / 64 bar (928 psig)

■ Caratteristiche tecniche

Codici CARLY	Attacchi da avvitare SAE pollice	Attacchi da saldare ODF pollice	Codici CARLY	Attacchi da saldare ODF mm	Tipo di attacchi (1)	N° del disegno	Superficie di filtrazione cm ²	Dimensioni mm		
								Ø1	Ø2	L
HCYF-P6 52	1/4				1	1	70	50	55	119
HCYF-P6 53	3/8				1	1	70	50	55	125
HCYF-P6 53 S		3/8	HCYF-P6 53 MMS	10	2	2	70	50	55	112
HCYF-P6 83	3/8				1	1	121	89	96	142
HCYF-P6 84	1/2				1	1	121	89	96	146

(1) Rubrica "Schemi e caratteristiche degli attacchi" (si rinvia al capitolo 114 dal catalogo tecnico CARLY).



Codici CARLY	Volume V L	Pressione massima di esercizio PS bar	Pressione di esercizio (1)		Temperatura massima di esercizio TS maxi °C	Temperatura minima di esercizio TS mini °C	Temperatura di esercizio (1) TS BT °C	Categoria CE (2)
			PS	BT				
HCYF-P6 52	0,15	64	PS	BT	120	-40	-30	Art4§3
HCYF-P6 53	0,15	64	PS	BT	120	-40	-30	Art4§3
HCYF-P6 53 S	HCYF-P6 53 MMS	0,15	64	15	120	-40	-30	Art4§3
HCYF-P6 83	0,50	64	PS	BT	120	-40	-30	Art4§3
HCYF-P6 84	0,50	64	PS	BT	120	-40	-30	Art4§3

(1) La pressione di esercizio è limitata al valore PS BT quando la temperatura di esercizio è inferiore o uguale al valore TS BT.

(2) Classificazione per volume, secondo DAP 2014/68/UE (si rinvia al capitolo 0 dal catalogo tecnico CARLY).



Filtri olio

→ HCYF-P6 / 64 bar (928 psig)

■ Pesì e imballaggi

Codici CARLY	Peso unitario kg		Confezione in numero di pezzi
	Con imballaggio	Senza imballaggio	
HCYF-P6 52	0,31	0,28	1
HCYF-P6 53	0,31	0,28	1
HCYF-P6 53 S & MMS	0,31	0,28	1
HCYF-P6 83	0,78	0,75	1
HCYF-P6 84	0,83	0,80	1