



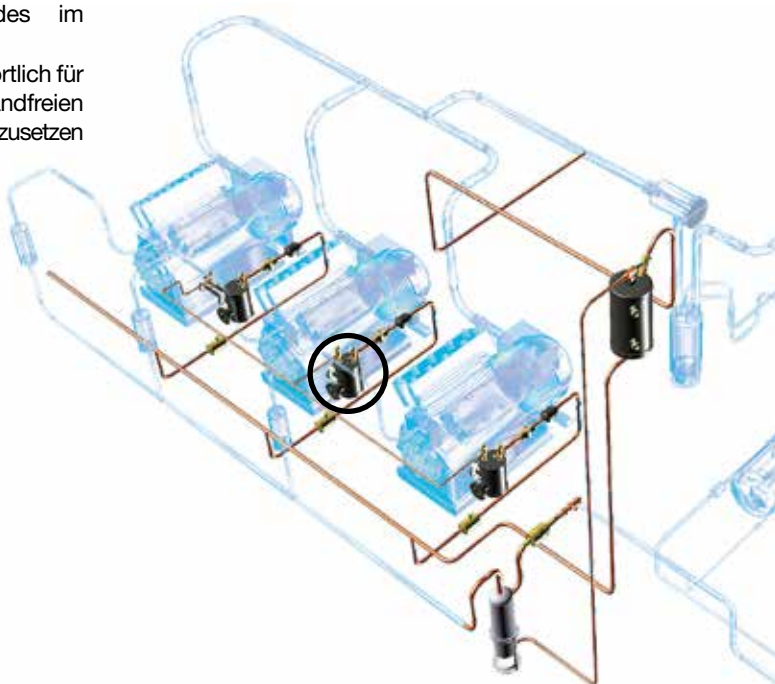
## Mechanische Ölspiegelregulatoren und Adapter

CTCY-DE - 49.1-12 / 09-2022

### → LEVOIL®

#### ■ Anwendungen

- Visualisierung und Halten des optimalen Ölstandes im Verdichterkurbelgehäuse in Kälte- und Klimaanlage.
- die Ölspiegelregulatoren LEVOIL sind maßgeblich verantwortlich für die Ölrückführung in die Verdichter und somit für den einwandfreien Betrieb derselben; LEVOIL ist einzig in Niederdrucksystemen einzusetzen
- sie ermöglichen die Installation von Verdichtern in unterschiedlichen Höhen oder mit verschiedenen Ölständen
- sie ermöglichen in einer Installation den Einsatz von parallel geschalteten Verdichtern mit unterschiedlichen Kälteleistungen oder Betriebsbedingungen



#### ■ Funktionelle Merkmale

- Die Produkte sind mit FCKW, FKW, HFO, CO<sub>2</sub>, kompatibel, sowie mit deren Ölen und dazugehörigen Zusätzen. Sie sind für den Einsatz von ungefährlichen Kältemitteln der Gruppe 2 der PED 2014/68/EU ausgelegt. Für den Gebrauch von CARLY-Bauteilen mit den Flüssigkeiten der Gruppe 1, wenden Sie sich bitte an den technischen Dienst bei CARLY.
- Die Produktklassifizierung in CE Kategorien geschieht gemäß PED 2014/68/EU Tabelle, entsprechend der volumenbassierenden Auslegung.
- Außenwandung hermetisch versiegelt lackiert zur Gewährleistung eines hohen Korrosionsschutz.
- Zwei Anschlussflansche in 90° am Standard Ölspiegelregulator ermöglichen zum einen die Montage am Verdichteranschluss und zum anderen die Montage des vormals am Verdichter montierten original Ölschauglases.
- 7 verschiedene Modelle mit Anschlüssen für die meisten sich am Markt befindlichen Kompressoren. Ein Modell ist justierbar und ermöglicht so eine exakte Einstellung des Ölstandes gemäß den Vorgaben des Verdichterherstellers; dieses Modell hat ebenfalls einen Anschluss zum Druckausgleich um den Ölstand an verschiedenen parallel montierten Verdichtern auszugleichen.

#### ■ Produktvorteile CARLY

- Maximaler Betriebsdruck 46 bar.
- Optimierte Produktpalette von Ölspiegelregulatoren mit zwei 7loch Flanschen ausgestattet ermöglichen den Anschluss an die meisten sich am Markt befindlichen Verdichter.
- Auf Grund des kugelförmigen Gehäuses erhöhte Druckfestigkeit und minimierung des Aufschäumeffektes.
- Verbessertes und effektives Ventil/Nadel/Schwimmersystem minimiert den negativen Effekt des Aufschäumens und garantieren somit einen stabilen Ölstand.
- Viskosität und Dichte der Öle haben nahezu keine Beeinflussung auf den Regulator LEVOIL.
- Bedingt durch den großen Differenzdruck (1 bar bis 4,5 bar) ist das Basismodell LEVOIL 23 für den Einsatz in Kaskaden geeignet (Supermarkt Anwendung).
- Modell LEVOIL 33 RE mit einstellbarem  $\Delta P$  von 1 bis 6,5 bar und Druckausgleichsanschluss.
- Bei den Modellen mit 7loch Flanschanschluss ist die Visualisierung des Ölstandes vereinfacht da diese sowohl rechts als auch links positioniert montiert werden können.
- Montage sowohl rechts als auch auf der linken Seite des Verdichters möglich durch den zentrierten Öleinlassanschluss.
- Öleinlassanschluss nach rückwärts gewandt zur Vermeidung des Montageplatzproblems durch die Zylinder der Verdichter
- Geringe Ölvorbefüllung des LEVOIL.
- Dank der zahlreichen Adapter können die LEVOIL an die meisten am Markt befindlichen Verdichter problemlos angeschlossen werden.



# Mechanische Ölspiegelregulatoren und Adapter

## → LEVOIL®

### ■ Funktionelle Merkmale

- Das Gewinde des Schauglasanschlusses bei einigen COPELAND SCROLL Verdichter, Typen ZB; ZS und ZF, wurde seitens des Herstellers im Mai 2012 und im Juni 2014 geändert. Hierfür bietet Carly folgende Ölspiegelregulatoren im Kapitel 'VERDICHTER / ÖLSPIEGELREGULATOR VERBINDUNG' genau beschrieben.
- das mitgelieferte Zubehör wird im Kapitel „technische Merkmale“ genau beschrieben.

### ■ Warnung

Vor Auswahl oder Installation einer Komponente, bitte das Kapitel 0 - **WARNUNG** lesen.

### ■ Allgemeine Montagevorschriften

Die Installation einer Komponente in eine Kälteanlage durch eine ausgebildete Person bedarf einiger Vorschriften:

- einige beziehen sich direkt auf die Komponente; in diesem Fall sind diese in den nachfolgenden **BESONDERE**

**EMPFEHLUNGEN** definiert ;

- andere sind generell gültig für alle CARLY Komponenten, diese finden sich im Kapitel 115 - **ALLGEMEINE MONTAGEVORSCHRIFTEN**.
- Die Empfehlungen in Zusammenhang

mit den CARLY - Elementen für subkritische CO<sub>2</sub> - Anwendungen sind auch in Kapitel 115 - **ALLGEMEINE VORSICHTSMASSNAHMEN BEI DER MONTAGE** - beschrieben.

### ■ Besondere Empfehlungen zu den Ölspiegelregulatoren LEVOIL

- Die Ölspiegelregulatoren werden an Stelle des original Ölschauglases am Verdichtergehäuse montiert.
- Der Regulator muss mittels des mitgelieferten Montagesatzes befestigt werden. Die Vierkantdichtung muss bei Montage eines Schauglases oder Adapter an den Regulator benutzt werden. (Flansche mit gegenüberliegender Nut) siehe auch Kapitel „technische Merkmale“.
- Wenn das Verdichtergehäuse keinen dem Ölspiegelregulatorflansch passenden Anschluss aufweist muss ein HCYN1A Adapter mit einem dem Verdichtergehäuse entsprechendem Anschluss benutzt werden.
- Die Montage der Ölspiegelregulatoren darf ausschließlich mit dem Öleinlass nach oben erfolgen.
- Der Ölsammler gewährleistet die Versorgung des Regulators mit Öl und muss mindestens 2 m über dem Ölspiegelregulator montiert werden. Ist dies nicht möglich muss ein Differenzdruckventil HCYCT (fest eingestellt) oder HCYCTR (frei einstellbar) an dem Ölsammler verbaut und mit der Saugleitung verbunden werden. Dadurch ermöglicht der hierdurch entstehende Überdruck:
  - Einen konstanten und regelmäßigen Ölfluss zu den Ölspiegelregulatoren
- Druckreduzierung in der Ölrückführung zum Ölspiegelregulator. Ein zu hoher Druck kann Betriebsstörungen des Regulators und der Anlage führen.
- Die Verwendung eines Ölfilters (HCYF, HCYBF oder HYDROIL bei Einsatz von Esterölen, siehe Kapitel 45, 46 und 47) vor dem Ölspiegelregulator ist zum Schutz vor Verschmutzung derselben unbedingt vorgeschrieben.
- Um absolute Dichtigkeit bei Schraubverbindungen ohne Dichtung zu gewährleisten, wird ein entsprechendes Gewindedichtmittel empfohlen.
- Einstellbare Ölspiegelregulatoren wie folgt justieren (Werkseinstellung 3/4 Schauglashöhe):
  - Die Einstellschraube im Uhrzeigersinn gedreht reduziert den Ölstand
  - Die Einstellschraube gegen den Uhrzeigersinn gedreht erhöht den Ölstand.
- In manchen Fällen können die durch den Verdichter erzeugten Vibrationen den einwandfreien Betrieb der Ölspiegelregulatoren beeinflussen, dann müssen die Vibrationen beseitigt werden.
- Für den einwandfreien Betrieb muss eine exakte horizontale Montage der Regulatoren gewährleistet sein.
- Mittels Säuretester (TESTOIL-MAS, TESTOIL-POE und TESTOIL-3P-CO<sub>2</sub> siehe Kapitel 91) die Ölqualität von Zeit zu Zeit regelmäßig überprüfen.
- Prüfen das der Differenzdruck zwischen Ölrückführung und Verdichterkurbelgehäuse innerhalb des von CARLY empfohlenen Bereiches liegt.
- Zur Ermittlung des optimalen Ölstandes den Empfehlungen der Kompressorhersteller folgen. Das Niveau ist in den meisten Fällen zwischen 1/4 und 1/2 Schauglashöhe.
- Bei Verbundbetrieb von Verdichtern wird der Einsatz von Ölspiegelregulatoren mit Druckausgleich empfohlen um ein gleichmäßiges Druckniveau in allen Verdichterkurbelgehäusen zu gewährleisten.
- Bei Demontage oder Austausch der Regulatoren oder Schaugläsern jedes Mal die Dichtungen wechseln (siehe Kapitel „Erstteile“.
- Ölfilter nach jedem Eingriff in das Ölmanagement ersetzen (Ölwechsel, Austausch von Komponenten, etc.....)










# Mechanische Ölspiegelregulatoren und Adapter

CTCY-DE - 49.1-12 / 09-2022

## → LEVOIL®

### ■ Technische Merkmale

CARLY Artikelnummer	Anschluß	Druck differenz bar	Öleinlaß Anschluß Bördel SAE zoll	Druckaus gleichanschluß Bördel SAE zoll	Eingestelltes Niveau	Montagekit (beigepackt)
<b>LEVOIL 22</b>						
	7 Löcher Ø 6,5 mm	1 - 4,5	1/4"	/	fest 1/2 Schauglas	4 Schrauben M6-30 4 Muttern M6 4 U-Scheiben 6mm 2 O-Ringe 1 Vierkantring 1 Montagehilfe für 4 Loch Schauglas
<b>LEVOIL 23</b>						
	7 Löcher Ø 6,5 mm	1 - 4,5	3/8"	/	fest 1/2 Schauglas	4 Schrauben M6-30 4 Muttern M6 4 U-Scheiben 6mm 2 O-Ringe 1 Vierkantring 1 Montagehilfe für 4 Loch Schauglas
<b>LEVOIL 23 BO</b>						
	1" 1/8 - 18 UNEF	1 - 4,5	3/8"	/	fest 1/2 Schauglas	1 Schauglas 1" 1/4 - 12UNF 2 Flachdichtung PTFE 1 Adapter 1" 1/8 - 18 UNEF
<b>LEVOIL 23 SC</b>						
	3/4" NPTF	1 - 4,5	3/8"	/	fest 1/2 Schauglas	1 Schauglas 1" 1/4 - 12 UNF 2 Flachdichtung PTFE 1 Adapter 3/4" NPT
<b>LEVOIL 23 SC2</b>						
	1" 3/4 - 12 UNF	1 - 4,5	3/8"	/	fest 1/2 Schauglas	2 Flachdichtung PTFE 1 Schauglas 15/16" - 20
<b>LEVOIL 23 SU</b>						
	1" 1/4 - 12 UNF	1 - 4,5	3/8"	/	fest 1/2 Schauglas	2 Flachdichtung PTFE
<b>LEVOIL 33 RE</b>						
	7 Löcher Ø 6,5 mm	1 - 6,5	3/8"	1/4	Einstellbar 1/4 bis 3/4 Schauglashöhe (1)	4 Schrauben M6-30 4 Muttern M6 4 U-Scheiben 6 mm 2 O-Ringe 1 Vierkantring 1 Montagehilfe für 4 Loch Schauglas

Bitte auch Tabellen auf Seiten 49.8, 49.9 und 49.10 beachten, Verbindungen und Adapter zwischen Ölspiegelregulatoren und Verdichter. (1) Werkseinstellung 3/4 Schauglashöhe



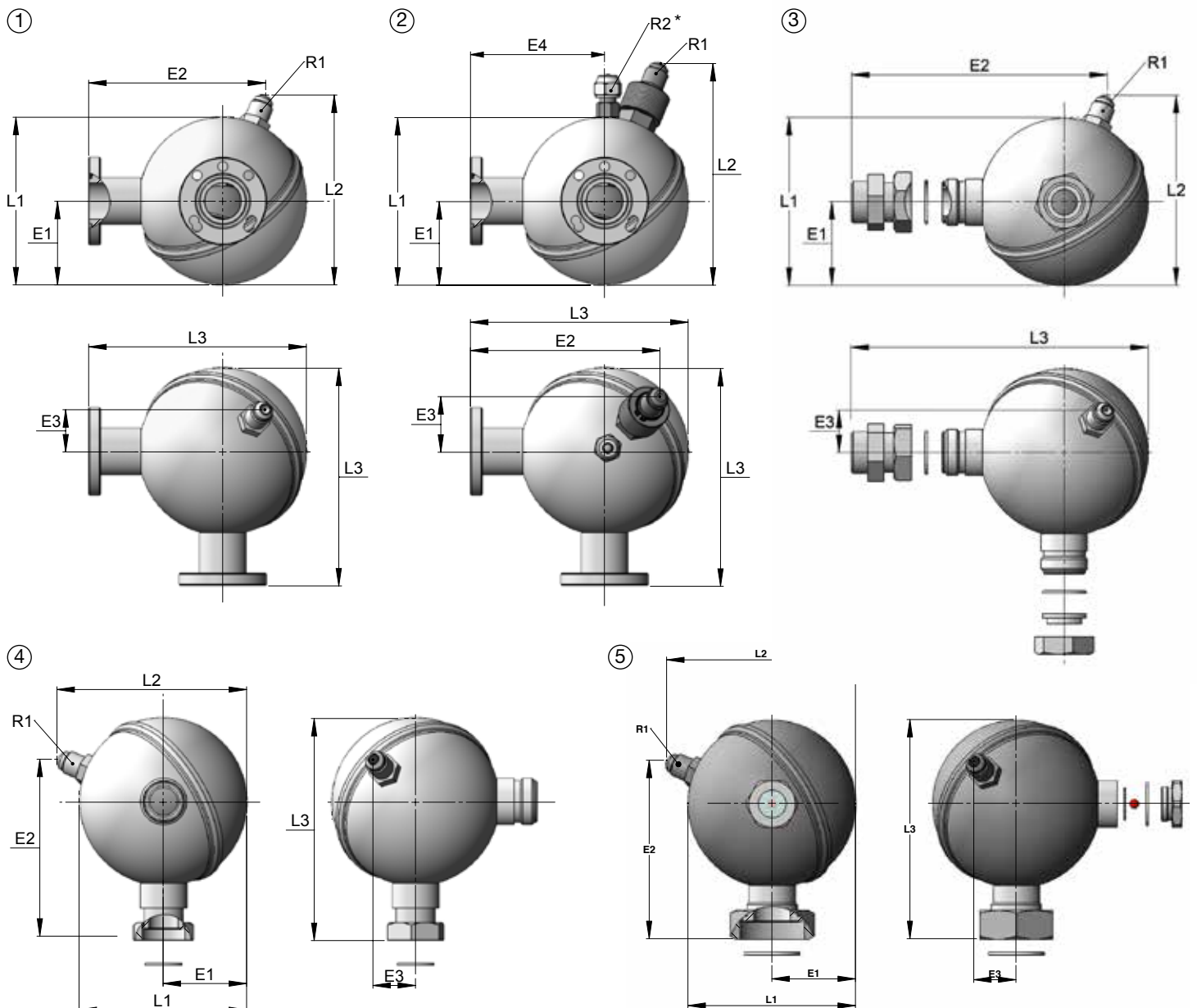
CTCY-DE - 49.1-12 / 09-2022

# Mechanische Ölspiegelregulatoren und Adapter

## → LEVOIL®

### ■ Technische Merkmale

CARLY Artikelnummer	Zeichnung Nr	Abmessungen mm							Bördelanschluß SAE Zoll	
		L1	L2	L3	E1	E2	E3	E4	R1	R2
LEVOIL 22	1	115	127	150	57	120	28	/	1/4	/
LEVOIL 23	1	115	128	150	57	120	28	/	3/8	/
LEVOIL 23 B0	3	115	128	175	57	168	29	/	3/8	/
LEVOIL 23 SC	3	115	128	190	57	161	29	/	3/8	/
LEVOIL 23 SC2	5	115	128	150	57	122	29	/	3/8	/
LEVOIL 23 SU	4	115	128	152	57	124	29	/	3/8	/
LEVOIL 33 RE	2	115	155	151	60	131	39	92	3/8	1/4





# Mechanische Ölspiegelregulatoren und Adapter

## → LEVOIL®

### ■ Technische Merkmale

CARLY Artikelnummer	Inhalt  V L	Delta Pression  $\Delta P$ bar	maximaler Betriebsdruck  PS bar	maximale Betriebs- temperatur  TS maxi °C	minimale Betriebs- temperatur  TS mini °C	EG Kategorie (1)
LEVOIL 22	0,8	1 - 4,5	46	120	-20	Art4§3
LEVOIL 23	0,8	1 - 4,5	46	120	-20	Art4§3
LEVOIL 23 BO	0,8	1 - 4,5	46	120	-20	Art4§3
LEVOIL 23 SC	0,8	1 - 4,5	46	120	-20	Art4§3
LEVOIL 23 SC2	0,8	1 - 4,5	46	120	-20	Art4§3
LEVOIL 23 SU	0,8	1 - 4,5	46	120	-20	Art4§3
LEVOIL 33 RE	0,8	1 - 6,5	46	120	-20	Art4§3

(1) Einstufung nach Volumen, gemäß EG Druckgeräte-Richtlinie PED 2014/68/EU (siehe Kapitel 0).

### ■ Auswahlbeispiel

Die Auslegung des Ölspiegelregulators **LEVOIL®** erlaubt dem Anwender die Einbeziehung aller Faktoren unter denen der Regulator eingesetzt wird (Temperatur - Druck - Kältemittel - Öl - äußere Umgebung).

• Verbundkälteanlage mit 3 Verdichtern arbeitet mit Kältemittel R404A bei folgenden Betriebsbedingungen:

- Verdichter Nr. 1 und 2       $T_o = -10\text{ °C}$        $P_o = 4,4\text{ bar}$
- Verdichter Nr. 3       $T_o = -25\text{ °C}$        $P_o = 2,5\text{ bar}$
- Einsatz eines gefederten HCYCT 3 Rückschlagventils zwischen dem Ölsammelgefäß und dem Saugbehälter, der eine Druckdifferenz von 1,4 bar hält.
- Ölspiegeleinstellung halbes Schauglas (gemäß Herstellerangabe).
- Einlaß Ölschluß Leitung 3/8" (10 mm).

• Welcher **LEVOIL®** mechanische Ölspiegelregulator wählen ?

• Berechnung des Druckes des Ölsammelgefäßes ( $P_{RH}$ )

$$P_{RH} = P_o \text{ maxi} + \Delta P \text{ Ventil}$$

Ergebnis:  $P_{RH} = 4,4 + 1,4 = 5,8\text{ bar}$

• AUSWAHL DER **LEVOIL®** FÜR VERDICHTER NR. 1 UND NR. 2

Da die Druckdifferenz zwischen dem **HCYR** Ölsammelgefäß und den Verbundverdichtern **1,40 bar** beträgt (gegeben durch das **HCYCT 3** gefederte Rückschlagventil), muss jeder Verdichter mit einem **LEVOIL®** Ölspiegelregulator ausgestattet werden, der für eine Druckdifferenz 1,40 bar ausgelegt ist.

Ergebnis: **LEVOIL 23**

• AUSWAHL DES **LEVOIL®** ÖLSPIEGELREGULATOR FÜR VERDICHTER NR.3

Da die Druckdifferenz zwischen dem **HCYR** Ölsammelgefäß und Verdichter Nr. 3 bei 5,8 bar - 2,5 bar = **3,3 bar** liegt, muss auf den Verdichter ein **LEVOIL®** Ölspiegelregulator eingebaut werden, der für eine Druckdifferenz 3,3 bar ausgelegt ist.

Ergebnis: **LEVOIL 23 / LEVOIL 33 RE**



# Mechanische Ölspiegelregulatoren und Adapter

## → HCYN 1A

### ■ Technische Merkmale

HCYN 1A Adapter erlauben den Anschluß von Carly Ölspiegelregulatoren an Kompressoren wenn es nicht möglich ist den universellen 7 Loch Flansch direkt anzuschließen.

Die HCYN 1EGA Adapter erlauben eine Parallelschaltung mehrerer Kompressoren.

CARLY Artikelnummer	Verdichteranschluss (Schauglas)	Mit Adapter geliefertes Zubehör	Vorderansicht	Seitenansicht, Verdichter rechts
HCYN 1EGA	4 Schrauben 1/4" a 90° auf 50 3 Schrauben 1/4" auf 47.6	4 Schrauben M6-30 4 Muttern M6 4 U-Scheiben 6mm 2 O-Ringe 1 Vierkantring 1 Montagehilfe für 4 Loch Schauglas		
HCYN 1A2	Gewinde 1" 1/8 - 12 UNF	1 O-Ring Dichtung 3 Schrauben HM6 - 30 cl 8 - 8 3 Muttern HM6 3 Scheiben DEC 6 1 Schauglas 3 Löcher ø 60		
HCYN 1A3	3 Schrauben 1/4" auf 47.6	1 O-Ring Dichtung 3 Schrauben HM6 - 30 cl 8 - 8 3 Muttern HM6 3 Scheiben DEC 6		
HCYN 1A5	4 Schrauben 1/4" auf 50	1 O-Ring Dichtung 3 Schrauben HM6 - 30 cl 8 - 8 3 Muttern HM6 3 Scheiben DEC 6 1 Schauglas 3 Löcher ø 60		
HCYN 1A9	4 Schrauben 1/4" a 90° auf 50	1 O-Ring Dichtung 3 Schrauben HM6 - 30 cl 8 - 8 3 Muttern HM6 3 Scheiben DEC 6 1 Schauglas 3 Löcher ø 60		
HCYN 1A10	Gewinde 1" 1/8 - 18 UNEF	1 O-Ring Dichtung 3 Schrauben HM6 - 30 cl 8 - 8 3 Muttern HM6 3 Scheiben DEC 6 1 Schauglas 3 Löcher ø 60		
HCYN 1A11	Gewinde 3/4" NPT	1 O-Ring Dichtung 3 Schrauben HM6 - 30 cl 8 - 8 3 Muttern HM6 3 Scheiben DEC 6 1 Schauglas 3 Löcher ø 60		
HCYN 1A14	1" 3/4 - 12 UN ROTALOCK	1 O-Ring Dichtung 3 Schrauben HM6 - 30 cl 8 - 8 3 Muttern HM6 3 Scheiben DEC 6 1 Dichtung PTFE 1 Schauglas 3 Löcher ø 60		
HCYN 1A15	1" 1/4 - 12 UNF ROTALOCK	1 O-Ring Dichtung 3 Schrauben HM6 - 30 cl 8 - 8 3 Muttern HM6 3 Scheiben DEC 6 1 Dichtung PTFE 1 Schauglas 3 Löcher ø 60		

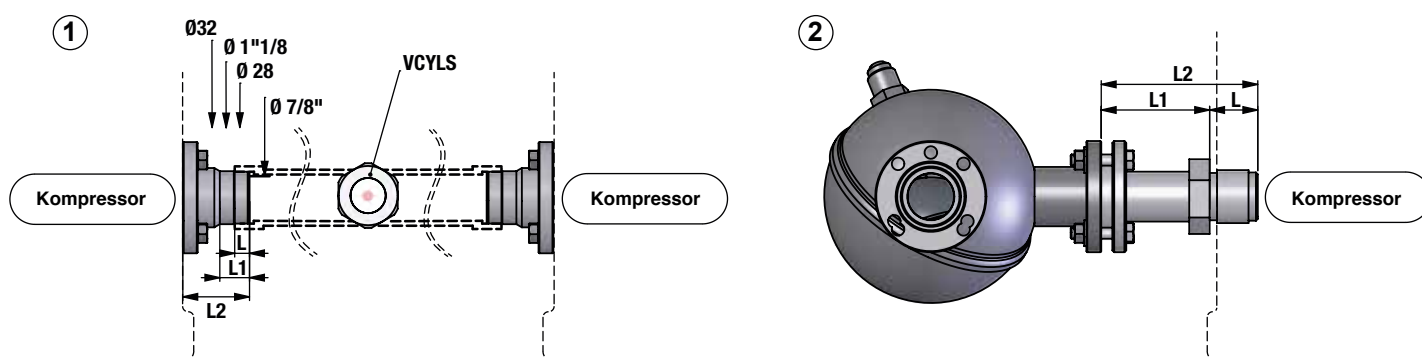


# Mechanische Ölspiegelregulatoren und Adapter

## → HCYN 1A

### ■ Technische Merkmale

CARLY Artikelnummer	Zeichnung Nr	Abmessungen mm		
		L1	L2	L
HCYN 1EGA	1	16,0	36,0	8,0
HCYN 1A2	2	58,5	84,5	26,0
HCYN 1A3	2	102,0	102,0	/
HCYN 1A5	2	57,5	82,5	25,0
HCYN 1A9	2	57,5	61,0	3,5
HCYN 1A10	2	46,5	57,5	11,0
HCYN 1A11	2	46,5	72,5	26,0
HCYN 1A14	2	60,5	71,5	11,0
HCYN 1A15	2	65,5	73,5	8,0



CARLY Artikelnummer	Nenndurchmesser	maximaler Betriebsdruck	maximale Betriebs-temperatur	minimale Betriebs-temperatur	EG Kategorie (1)
	DN mm	PS bar	TS maxi °C	TS mini °C	
HCYN 1EGA	21,7	46	120	-20	Art4§3
HCYN 1A2	21,7	46	120	-20	Art4§3
HCYN 1A3	21,7	46	120	-20	Art4§3
HCYN 1A5	21,7	46	120	-20	Art4§3
HCYN 1A9	21,7	46	120	-20	Art4§3
HCYN 1A10	21,7	46	120	-20	Art4§3
HCYN 1A11	21,7	46	120	-20	Art4§3
HCYN 1A14	21,7	46	120	-20	Art4§3
HCYN 1A15	21,7	46	120	-20	Art4§3

(1) Einstufung nach Nennweite, gemäß EG Druckgeräte-Richtlinie PED 2014/68/EU (siehe Kapitel 0).



# Mechanische Ölspiegelregulatoren und Adapter

## → LEVOIL® + HCYN 1A

### ■ Verdichter / Ölspiegelregulator Verbindung

Verdichter		Art des Anschlusses	Ölspiegelregulator	Ölspiegelregulator + Adapter	BOOSTER Anwendung LP Ölspiegelregulator	Einstellbarer Ölspiegelregulator	Ölspiegelregulator mit Druckausgleich
Hersteller	Typ		1,0 bar < $\Delta p$ < 4,5 bar		1,0 bar < $\Delta p$ < 4,5 bar	1,0 bar < $\Delta p$ < 6,5 bar	1,0 bar < $\Delta p$ < 6,5 bar
BITZER	2CC --> 2KC 2CHC --> 2JHC	1" 1/8 - 18 UNEF	LEVOIL 23 B0	LEVOIL 22/23 + HCYN 1A10	LEVOIL 23 B0	LEVOIL 33 RE + HCYN 1A10	LEVOIL 33 RE + HCYN 1A10
	4CC --> 4FC, 4CHC --> 4FHC, 4NFR --> 4UFR, NFC --> UFC						
	ESH						
	2N, 2T, 4N, 4T, 4P, 4U, 4Z	4 Schraube Ø 50 mm	LEVOIL 22/23	LEVOIL 22/23 (+ HCYN 1A5 für CP vorher 05/1997)	LEVOIL 22/23 (+ HCYN 1A5 für CP vorher 05/1997)	LEVOIL 33 RE (+ HCYN 1A5 für CP vorher 05/1997)	LEVOIL 33 RE (+ HCYN 1A5 für CP vorher 05/1997)
	4FE, 4G, 4H, 4J, 4JE, 6F, 6G, 6H, 6J, W						
	S4, S6, S66						
	8D, 8E						
	4NC(S) --> 4VC(S), 4NHC --> 4VHC, 4NES --> 4VES, 4NDC --> 4VDC	3 Schraube Ø 47,6 mm	LEVOIL 22/23		LEVOIL 22/23	LEVOIL 33 RE	LEVOIL 33 RE
	6D, 6E						
	8FC, 8GC						
	GSD 8	1" 3/4 - 12 UNF	LEVOIL 23SC2	LEVOIL 22/23 + HCYN 1A14	LEVOIL 22/23 + HCYN 1A14	LEVOIL 33 RE + HCYN 1A14	LEVOIL 33 RE + HCYN 1A14
BOCK	HA, HG, HGX (4, 5, 6)	3 Schraube Ø 47,6 mm	LEVOIL 22/23		LEVOIL 22/23	LEVOIL 33RE	LEVOIL 33RE
	HG (7, 8) HGZ						
	EX	1" 1/8 - 18 UNEF	LEVOIL 23 B0	LEVOIL 22/23 + HCYN 1A10	LEVOIL 23 B0	LEVOIL 33 RE + HCYN 1A10	LEVOIL 33 RE + HCYN 1A10
	HA, HG, HGX (12, 22, 34)						
	AM (2 --> 5) F (2 --> 16)						
	CARRIER	EA, ER, 6E, OBE, OBCC	3 Schraube Ø 47,6 mm	LEVOIL 22/23		LEVOIL 22/23	LEVOIL 33 RE
DA, DR, 5F, 5H, 6D, 6E		1" 1/2 - 18 UNEF	/	/	/	/	/





# Mechanische Ölspiegelregulatoren und Adapter

## ➔ LEVOIL® + HCYN 1A

### ■ Verdichter / Ölspiegelregulator Verbindung

Verdichter		Art des Anschlusses	Ölspiegelregulator	Ölspiegelregulator + Adapter	BOOSTER Anwendung LP Ölspiegelregulator	Einstellbarer Ölspiegelregulator	Ölspiegelregulator mit Druckausgleich
Hersteller	Typ		1,0 bar < Δp < 4,5 bar		1,0 bar < Δp < 4,5 bar	1,0 bar < Δp < 6,5 bar	1,0 bar < Δp < 6,5 bar
COPELAND	DK, DL, DN, ZR, ZZ	1" 1/8 - 12 UNF	/	LEVOIL 22/23 + HCYN 1A2	LEVOIL 22/23 + HCYN 1A2	LEVOIL 33 RE + HCYN 1A2	LEVOIL 33 RE + HCYN 1A2
	D2, D3, D4, D6, 4CC, 6CC	3 Schraube Ø 47,6 mm	LEVOIL 22/23		LEVOIL 22/23	LEVOIL 33 RE	LEVOIL 33 RE
	D8, 8CC*		/	LEVOIL 33 RE + HCYN 1A3 (1/4 Schauglas)	LEVOIL 33 RE + HCYN 1A3	LEVOIL 33 RE + HCYN 1A3	LEVOIL 33 RE + HCYN 1A3
	ZB, ZBD (15 --> 48) (vorher 7/2014) ZS (15 --> 45) ZB, ZS 11/56/75/92 (vorher 5/2012) ZF 24 --> 48 (vorher 5/2012) ZF-K4E/KVE 06 --> 25 (vorher 7/2014) ZFD-K4E/KVE 13 --> 18 (vorher 7/2014) Z0	3/4" - 14 NPTF	LEVOIL 23 SC	LEVOIL 22/23 + HCYN 1A11	LEVOIL 23 SC	LEVOIL 33 RE + HCYN 1A11	LEVOIL 33 RE + HCYN 1A11
	ZR 11 --> 19, 90 ZR 94 --> 380 (nach 8/2009) ZP 180, 235 --> 485 (nach 8/2009) ZB, ZS 11/56/75/92/220 (nach 5/2012) ZH (nach 8/2009) ZF 24 --> 48 (nach 5/2012)	1" 3/4 - 12 UNF ROTALOCK	LEVOIL 23 SC2	LEVOIL 22/ 23 + HCYN 1A14	LEVOIL 22/ 23 + HCYN 1A14	LEVOIL 33 RE + HCYN 1A14	LEVOIL 33 RE + HCYN 1A14
	ZR 94/108/125/144/160/190 (vorher 8/2009) ZB 15 --> 48 (nach 7/2014) ZBD 21 --> 45 (nach 7/2014) ZF-K4E/KVE 06 --> 25 (nach 7/2014) ZFD-K4E/KVE 13 --> 18 (nach 7/2014) ZB 50 --> 114 ZP 90 --> 182 (nach 2007)	1" 1/4 - 12 UNF ROTALOCK	LEVOIL 23 SU	LEVOIL 22/23 + HCYN 1A15	LEVOIL 22/23 + HCYN 1A15	LEVOIL 33 RE + HCYN 1A15	LEVOIL 33 RE + HCYN 1A15
DANFOSS	MLM / MLZ / MFZ / LFZ / LLZ	1"1/8 - 18 UNEF	LEVOIL 23 B0	LEVOIL 22/23 + HCYN 1A10	LEVOIL 23 B0	LEVOIL 33 RE + HCYN 1A10	LEVOIL 33 RE + HCYN 1A10
	SH (090-->161)	1"3/4-12 UNF ROTALOCK	/	LEVOIL 22/23 + HCYN 1A14	LEVOIL 22/23 + HCYN 1A14	LEVOIL 33 RE + HCYN 1A14	LEVOIL 33 RE + HCYN 1A14
DORIN	H1, K (40CC --> 280CC) Hi (100-->240) SCC (180B-->280B)	1"1/8 - 18 UNEF	LEVOIL 23 B0	LEVOIL 22/23 + HCYN 1A10	LEVOIL 23 B0	LEVOIL 33 RE + HCYN 1A10	LEVOIL 33 RE + HCYN 1A10
	H2, H32, H4K, K4, K5, K6, KP, 2S, Y6, SC SCC (500 -->2500B) Hi (400 --> 1500)	3 Schraube Ø 47,6 mm	LEVOIL 22/23		LEVOIL 22/23	LEVOIL 33 RE	LEVOIL 33 RE
	K7, K8, Y7	3 Schraube Ø 47,6 mm	/	LEVOIL 22/23 + HCYN 1A3	LEVOIL 22/23 + HCYN 1A3	LEVOIL 33 RE + HCYN 1A3	LEVOIL 33 RE + HCYN 1A3
DUNHAM-BUSH	B6	3 Schraube Ø 47,6 mm	LEVOIL 22/23		LEVOIL 22/23	LEVOIL 33 RE	LEVOIL 33 RE

\* 3 ¼ Schraube auf Anfrage - CY 19900123



# Mechanische Ölspiegelregulatoren und Adapter

## ➔ LEVOIL® + HCYN 1A

### ■ Verdichter / Ölspiegelregulator Verbindung

Verdichter		Art des Anschlusses	Ölspiegelregulator	Ölspiegelregulator + Adapter	BOOSTER Anwendung LP Ölspiegelregulator	Einstellbarer Ölspiegelregulator	Ölspiegelregulator mit Druckausgleich
Hersteller	Typ		1,0 bar < Δp < 4,5 bar		1,0 bar < Δp < 4,5 bar	1,0 bar < Δp < 6,5 bar	1,0 bar < Δp < 6,5 bar
FRASCOLD	A,B,D,F,S,V,Z A-SK --> S-SK	3 Schraube Ø 47,6 mm	LEVOIL 22/23		LEVOIL 22/23	LEVOIL 33 RE	LEVOIL 33 RE
	W	3 Schraube Ø 47,6 mm	/	LEVOIL 22/23 + HCYN 1A3	LEVOIL 22/23 + HCYN 1A3	LEVOIL 33 RE + HCYN 1A3	LEVOIL 33 RE + HCYN 1A3
MANEUROP	Alle Verdichter mit Schauglas	1"1/8 - 18 UNEF	LEVOIL 23 B0	LEVOIL 22/23 + HCYN 1A10	LEVOIL 23 B0	LEVOIL 33 RE + HCYN 1A10	LEVOIL 33 RE + HCYN 1A10
PRESTCOLD	PK, PL	1"1/8 - 12 UNF	/	LEVOIL 22/23 + HCYN 1A2	LEVOIL 22/23 + HCYN 1A2	LEVOIL 33 RE + HCYN 1A2	LEVOIL 33 RE + HCYN 1A2
	P	3 Schraube Ø 47,6 mm	LEVOIL 22/23		LEVOIL 22/23	LEVOIL 33 RE	LEVOIL 33 RE
	P8, P08	3 Schraube Ø 47,6 mm	/	LEVOIL 22/23 + HCYN 1A3	LEVOIL 22/23 + HCYN 1A3	LEVOIL 33 RE + HCYN 1A3	LEVOIL 33 RE + HCYN 1A3
REFCOMP	SP	3 Schraube Ø 47,6 mm	LEVOIL 22/23		LEVOIL 22/23	LEVOIL 33 RE	LEVOIL 33 RE
	SP (8 cyl)	3 Schraube Ø 47,6 mm	/	LEVOIL 22/23 + HCYN 1A3	LEVOIL 22/23 + HCYN 1A3	LEVOIL 33 RE + HCYN 1A3	LEVOIL 33 RE + HCYN 1A3
TECUMSEH EUROPE	Alle Verdichter mit Schauglas	1"1/8 - 18 UNEF	LEVOIL 23 B0	LEVOIL 22/23 + HCYN 1A10	LEVOIL 23 B0	LEVOIL 33 RE + HCYN 1A10	LEVOIL 33 RE + HCYN 1A10
	SCROLL VSA	3/4-14 NPTF	LEVOIL 23 SC	LEVOIL 22/23 + HCYN 1A11	LEVOIL 23 SC	LEVOIL 33 RE + HCYN 1A11	LEVOIL 33 RE + HCYN 1A11
TRANE	M, R	3 Schraube Ø 47,6 mm	LEVOIL 22/23		LEVOIL 22/23	LEVOIL 33 RE	LEVOIL 33 RE
	K	3/4-14 NPTF	LEVOIL 23 SC	LEVOIL 22/23 + HCYN 1A11	LEVOIL 23 SC	LEVOIL 33 RE + HCYN 1A11	LEVOIL 33 RE + HCYN 1A11
YORK	GC, GS, JS	3 Schraube Ø 47,6 mm	LEVOIL 22/23		LEVOIL 22/23	LEVOIL 33 RE	LEVOIL 33 RE

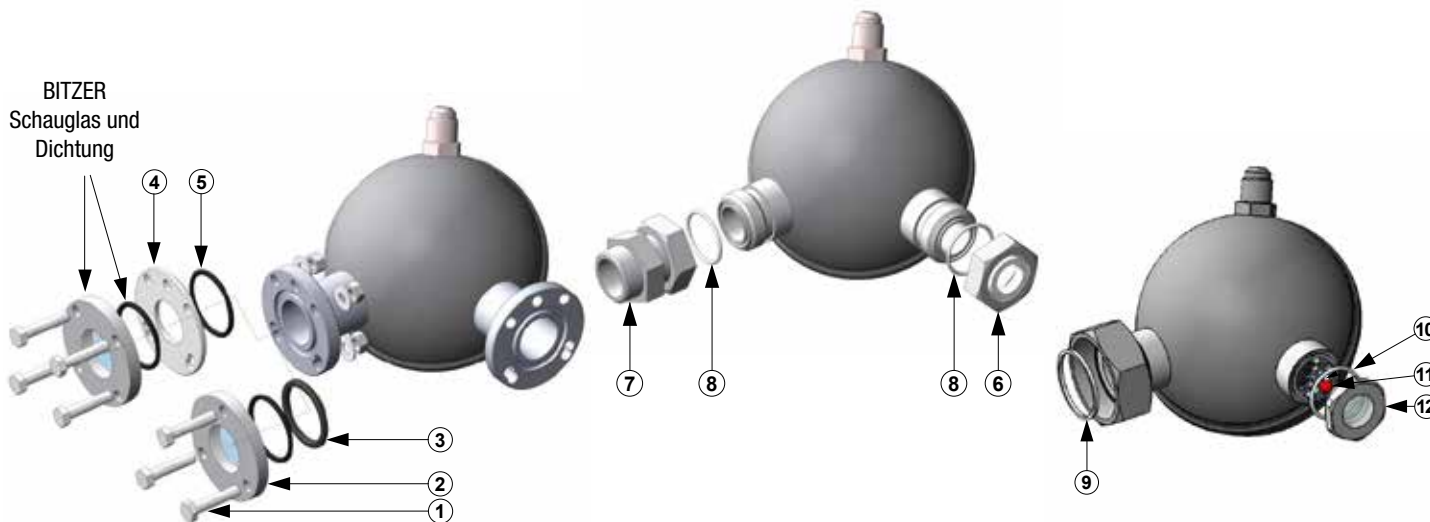


# Mechanische Ölspiegelregulatoren und Adapter

## ➔ LEVOIL® + HCYN 1A

### ■ Ersatzteile

CARLY Artikelnummer		Nummer	Beschreibung
Regulatoren	Ersatzteile		
LEVOIL 22 / 23 / 33 RE	<b>HCYN 1V1</b>	2	Ölschauglas für Standardflansch (3 Löcher)
LEVOIL 22 / 23 / 33 RE	<b>HCYN 1V1K</b>	1+2+3+5	Schrauben (1) + Glas (2) + Dichtungen (3, 5)
LEVOIL 22 / 23 / 33 RE	<b>CY 29900130</b>	1+3+4+5	Schrauben (1) + Zwischenscheibe (4) + Dichtungen (3, 5)
LEVOIL 22 / 23 / 33 RE	<b>CY 15552000</b>	3	Quad-Dichtung
LEVOIL 22 / 23 / 33 RE	<b>CY 15552190</b>	5	O-Ring Dichtung
LEVOIL 23 SC / 23 BO / 23 SU	<b>CY 12850080</b>	6	Glas 1" 1/4 ROTALOCK
LEVOIL 23 BO	<b>CY 17637550</b>	7	Adapter 1" 1/8 -18 UNEF
LEVOIL 23 SC	<b>CY 17637490</b>	7	Adapter 3/4" NPT
LEVOIL 23 SC / 23 BO / 23 SU	<b>CY 15580120</b>	8	PTFE Dichtung
LEVOIL 23 SC2	<b>CY 15580160</b>	9	Flachdichtung für 1" 3/4 ROTALOCK Anschluss
LEVOIL 23 SC2	<b>CY 15552180</b>	10	O-Ring-Dichtung PTFE für Schauglas
LEVOIL 23 SC2	<b>CY 10501000</b>	11	Farbkugel für Füllstandsvisualisierung
LEVOIL 23 SC2	<b>CY 35012150</b>	12	Sichtfenster aus Glas ohne Feuchtigkeitsindikator



### ■ Gewichte und Verpackungen

CARLY Artikelnummer	Einzelgewicht kg		Verpackung Anzahl der Stücke
	mit Verpackung	ohne Verpackung	
LEVOIL 22	1,33	1,15	1
LEVOIL 23	1,33	1,16	1
LEVOIL 23 BO	1,26	0,95	1
LEVOIL 23 SC	1,27	1,10	1
LEVOIL 23 SC2	1,33	1,26	1
LEVOIL 23 SU	1,06	0,98	1
LEVOIL 33 RE	1,50	1,32	1

CARLY Artikelnummer	Einzelgewicht kg		Verpackung Anzahl der Stücke
	mit Verpackung	ohne Verpackung	
HCYN 1EGA	0,26	0,26	1
HCYN 1A2	0,48	0,48	1
HCYN 1A3	0,50	0,50	1
HCYN 1A5	0,56	0,56	1
HCYN 1A9	0,57	0,57	1
HCYN 1A10	0,40	0,40	1
HCYN 1A11	0,46	0,46	1
HCYN 1A14	0,50	0,50	1
HCYN 1A15	0,42	0,42	1