



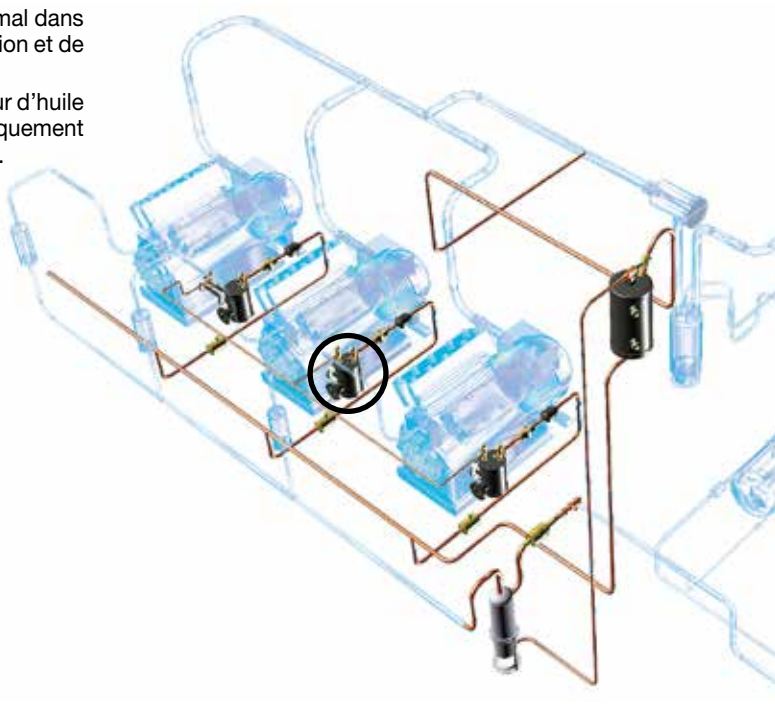
# Régulateurs de niveau d'huile mécaniques et adaptateurs

CTCY-FR - 49.1-12 / 09-2022

## → LEVOIL®

### ■ Applications

- Surveillance et maintien automatique du niveau d'huile optimal dans le carter de chaque compresseur d'installations de réfrigération et de conditionnement d'air multi-compresseurs.
- Les régulateurs de niveau d'huile LEVOIL participent au retour d'huile aux compresseurs et à leur bon fonctionnement ; ils sont uniquement utilisés dans des systèmes de retour d'huile basse pression.
- Ils permettent l'installation de compresseurs à des hauteurs inégales, ou à des niveaux d'huile différents.
- Ils permettent sur une même installation, le montage en parallèle de compresseurs de puissances frigorifiques différentes, ou le fonctionnement à des régimes différents.



### ■ Caractéristiques fonctionnelles

- Produits compatibles avec les HCFC, HFC, HFO, CO<sub>2</sub>, ainsi qu'avec leurs huiles et additifs associés. Produits étudiés pour l'utilisation des fluides frigorigènes non dangereux du groupe 2 de la DESP 2014/68/UE. Pour l'utilisation des composants CARLY avec des fluides du groupe 1 - contacter le service technique CARLY.
- Le classement des produits en catégories CE est effectué avec le tableau de la DESP 2014/68/UE, correspondant à une sélection par le volume.
- Enveloppe extérieure hermétique en acier, avec peinture assurant une grande résistance à la corrosion.
- Deux brides de raccordement à 90° sur le corps du régulateur de niveau d'huile standard permettent avec l'une, sa fixation sur le bossage du compresseur et avec l'autre, la fixation du hublot de contrôle de niveau d'huile récupéré sur le compresseur.
- 7 modèles de régulateurs standards avec des brides de raccordement adaptées aux principaux compresseurs du marché, dont un modèle réglable qui permet d'ajuster précisément le niveau d'huile en fonction des recommandations des fabricants de compresseurs ; ce modèle réglable possède un raccord d'égalisation de pression, permettant d'équilibrer les niveaux d'huile de plusieurs compresseurs montés en parallèle.

### ■ Avantages CARLY

- Pression maximale de service : 46 bar.
- Gamme optimisée de régulateurs de niveau d'huile avec brides universelles à 7 trous pouvant être installés directement sur les carters de la plupart des compresseurs du marché.
- Conception sphérique du corps autorisant une meilleure tenue à la pression et limitant le phénomène de moussage à l'intérieur des régulateurs.
- Système interne vanne-pointeau-flotteur de retour d'huile, efficace et fiable, minimisant les effets néfastes du moussage et garantissant une bonne stabilité du niveau d'huile.
- Le régulateur LEVOIL® est peu sensible aux différences de densité et de viscosité des huiles.
- Modèle de base LEVOIL 23 adapté pour le montage sur les 2 étages des centrales en cascade (applications supermarchés), grâce à un grand différentiel de pression (1 bar à 4,5 bar).
- Modèle LEVOIL 33 RE avec  $\Delta P$  réglable de 1 à 6.5 bar et un raccord d'égalisation de pression.
- Visualisation du niveau d'huile facilitée, du fait des deux possibilités de montage à droite et à gauche des compresseurs, pour les régulateurs standards avec brides à sept trous.
- Raccordement possible à droite ou à gauche des compresseurs grâce au raccord d'entrée d'huile centré.
- Raccord d'entrée d'huile incliné vers l'arrière permettant d'éviter les culasses des compresseurs.
- Faible volume de rétention d'huile en partie inférieure des LEVOIL®.
- Gamme très large d'adaptateurs permettant le raccordement des LEVOIL® sur la plupart des compresseurs du marché.



# Régulateurs de niveau d'huile mécaniques et adaptateurs

## → LEVOIL®

### ■ Caractéristiques fonctionnelles

- Le filetage des voyants d'huile de certains compresseurs COPELAND® SCROLL® types ZB, ZS et ZF ayant été modifié en mai 2012 et en juin 2014, CARLY propose des modèles de régulateurs de niveau d'huile détaillés dans le chapitre **ASSOCIATIONS COMPRESSEURS / ADAPTATEURS**.
- Les fournitures livrées avec les régulateurs de niveau d'huile, sont détaillées dans le chapitre "caractéristiques techniques".

### ■ Avertissement

Avant d'effectuer toute sélection ou tout montage de composant, se reporter au chapitre 0 **AVERTISSEMENT**.

### ■ Précautions générales de montage

La mise en place d'un composant sur un circuit frigorifique par un professionnel confirmé, demande des précautions :

- Certaines sont propres à chaque composant et dans ce cas, elles sont indiquées dans la partie

**RECOMMANDATIONS SPECIFIQUES** définie ci-dessous ;

- D'autres sont générales à l'ensemble des composants CARLY, elles sont présentées dans le chapitre 115 – **PRECAUTIONS GENERALES de MONTAGE**.

- Les recommandations concernant les composants CARLY pour des applications CO<sub>2</sub> subcritique, sont aussi développées dans le chapitre 115 – **PRECAUTIONS GENERALES de MONTAGE**.

### ■ Recommandations spécifiques aux régulateurs de niveau d'huile LEVOIL

- Les régulateurs de niveau d'huile doivent être boulonnés directement sur les bossages des compresseurs, en lieu et place des hublots de contrôle de niveau d'huile d'origine.
- Il est impératif d'utiliser les éléments contenus dans le kit d'installation livré avec le régulateur. Le joint quadrilobe est à utiliser dans le cas du montage d'un voyant ou d'un adaptateur sur le régulateur (brides avec gorges face à face) voir chapitre "caractéristiques techniques".
- Si le carter du compresseur n'offre pas un raccordement correspondant à la bride du régulateur de niveau d'huile standard, utiliser un adaptateur type HCYN 1A, dont le type de raccord correspondra à celui des compresseurs concernés (voir chapitre "caractéristiques techniques").
- Le montage du régulateur de niveau d'huile ne doit se faire qu'avec le raccord d'entrée d'huile situé en partie haute.
- Le réservoir d'huile HCYR permettant l'alimentation des régulateurs de niveau d'huile doit être installé au minimum deux mètres au dessus du niveau des régulateurs de niveau d'huile; si ceci n'est pas réalisable, il est nécessaire d'installer un clapet taré, fixe HCYCT ou réglable HCYCTR, sur le réservoir d'huile, et de le raccorder sur la tuyauterie d'aspiration, de manière à maintenir une surpression dans le réservoir

assurant :

- la constance et la régularité de l'alimentation en huile des régulateurs
- la limitation de la pression dans la ligne de retour d'huile d'alimentation des régulateurs de niveau d'huile, dont l'excès serait préjudiciable au bon fonctionnement des régulateurs et sources d'incidents pour l'installation.
- Prévoir impérativement un filtre à huile (HCYF, HCYBF ou HYDROIL si huiles polyol-esters voir chapitres 45, 46 et 47) en amont des régulateurs de niveau d'huile afin d'éviter que des contaminants ne perturbent leur bon fonctionnement.
- Afin de réaliser une étanchéité parfaite avec les raccordements à visser sans portée de joint, il est recommandé d'utiliser un produit d'étanchéité des filets.
- Pour les modèles de régulateurs de niveau d'huile réglables (réglage usine 3/4 hublot) :
  - tourner l'écrou dans le sens horaire, pour diminuer le niveau d'huile
  - tourner l'écrou dans le sens anti horaire, pour augmenter le niveau d'huile.
- Dans certains cas, les vibrations générées par les compresseurs peuvent perturber le fonctionnement des régulateurs de niveau d'huile; il est alors impératif d'éliminer les sources des vibrations.
- Pour un fonctionnement correct, il faut s'assurer qu'après montage, les régulateurs

de niveau d'huile soient parfaitement horizontaux.

- Veiller à ce que la qualité de l'huile ne se dégrade pas et effectuer périodiquement des contrôles de l'acidité de l'huile à l'aide des tests d'acidité (TESTOIL-MAS, TESTOIL-POE et TESTOIL-3P-CO<sub>2</sub>) : se reporter au chapitre 91).
- Veiller à ce que le différentiel de pression entre l'alimentation de l'huile et le carter du compresseur soit compris dans la plage préconisée par CARLY.
- Pour définir le niveau à maintenir dans le régulateur de niveau d'huile, se conformer aux recommandations données par les fabricants de compresseurs; dans la grande majorité des cas, ce niveau de référence se situe entre le quart et la moitié du hublot.
- Dans le cas de systèmes multi compresseurs, il est conseillé d'utiliser des régulateurs de niveau d'huile avec prise d'égalisation de pression (modèles LEVOIL 33 RE), afin de relier les carters de tous les compresseurs entre eux et qu'ils soient ainsi à la même pression.
- Remplacer les différents joints après chaque démontage des régulateurs de niveau d'huile ou de leur hublot (voir chapitre "Pièces détachées").
- Remplacer le filtre à huile après chaque intervention sur le circuit d'huile (vidange, remplacement composant, etc).










## Régulateurs de niveau d'huile mécaniques et adaptateurs

CTCY-FR - 49.1-12 / 09-2022

### → LEVOIL®

#### ■ Caractéristiques techniques

Références CARLY	Bride de raccordement	Delta Pression bar	Raccord d'entrée d'huile A visser SAE pouce	Raccord d'égalisation de pression A visser SAE pouce	Niveau réglé	Kit d'installation (livré avec le produit)
<b>LEVOIL 22</b>						
	7 Trous Ø 6,5 mm	1 - 4,5	1/4"	/	Fixe 1/2 hublot	4 vis HM6-30 4 écrous M6 4 rondelles Ø 6 2 joints toriques 1 joint quadrilobe 1 cale de montage pour voyant 4 trous
<b>LEVOIL 23</b>						
	7 Trous Ø 6,5 mm	1 - 4,5	3/8"	/	Fixe 1/2 hublot	4 vis HM6-30 4 écrous M6 4 rondelles Ø 6 2 joints toriques 1 joint quadrilobe 1 cale de montage pour voyant 4 trous
<b>LEVOIL 23 BO</b>						
	1" 1/8 - 18 UNEF	1 - 4,5	3/8"	/	Fixe 1/2 hublot	1 Voyant 1" 1/4 - 12 UNF 2 joints PTFE 1 adaptateur 1" 1/8 - 18 UNEF
<b>LEVOIL 23 SC</b>						
	3/4" NPTF	1 - 4,5	3/8"	/	Fixe 1/2 hublot	1 Voyant 1" 1/4 - 12 UNF 2 joints PTFE 1 adaptateur 3/4" NPT
<b>LEVOIL 23 SC2</b>						
	1" 3/4 - 12 UNF	1 - 4,5	3/8"	/	Fixe 1/2 hublot	2 joints PTFE 1 voyant 15/16" - 20
<b>LEVOIL 23 SU</b>						
	1" 1/4 - 12 UNF	1 - 4,5	3/8"	/	Fixe 1/2 hublot	2 joints PTFE
<b>LEVOIL 33 RE</b>						
	7 Trous Ø 6,5 mm	1 - 6,5	3/8"	1/4	Réglable entre 1/4 et 3/4 du hublot <sup>(1)</sup>	4 vis HM6-30 4 écrous M6 4 rondelles Ø 6 2 joints toriques 1 joint quadrilobe 1 cale de montage pour voyant 4 trous

Voir tableaux pages 49.8, 49.9 et 49.10 pour la correspondance entre les régulateurs et les compresseurs. <sup>(1)</sup> Réglage usine 3/4 hublot



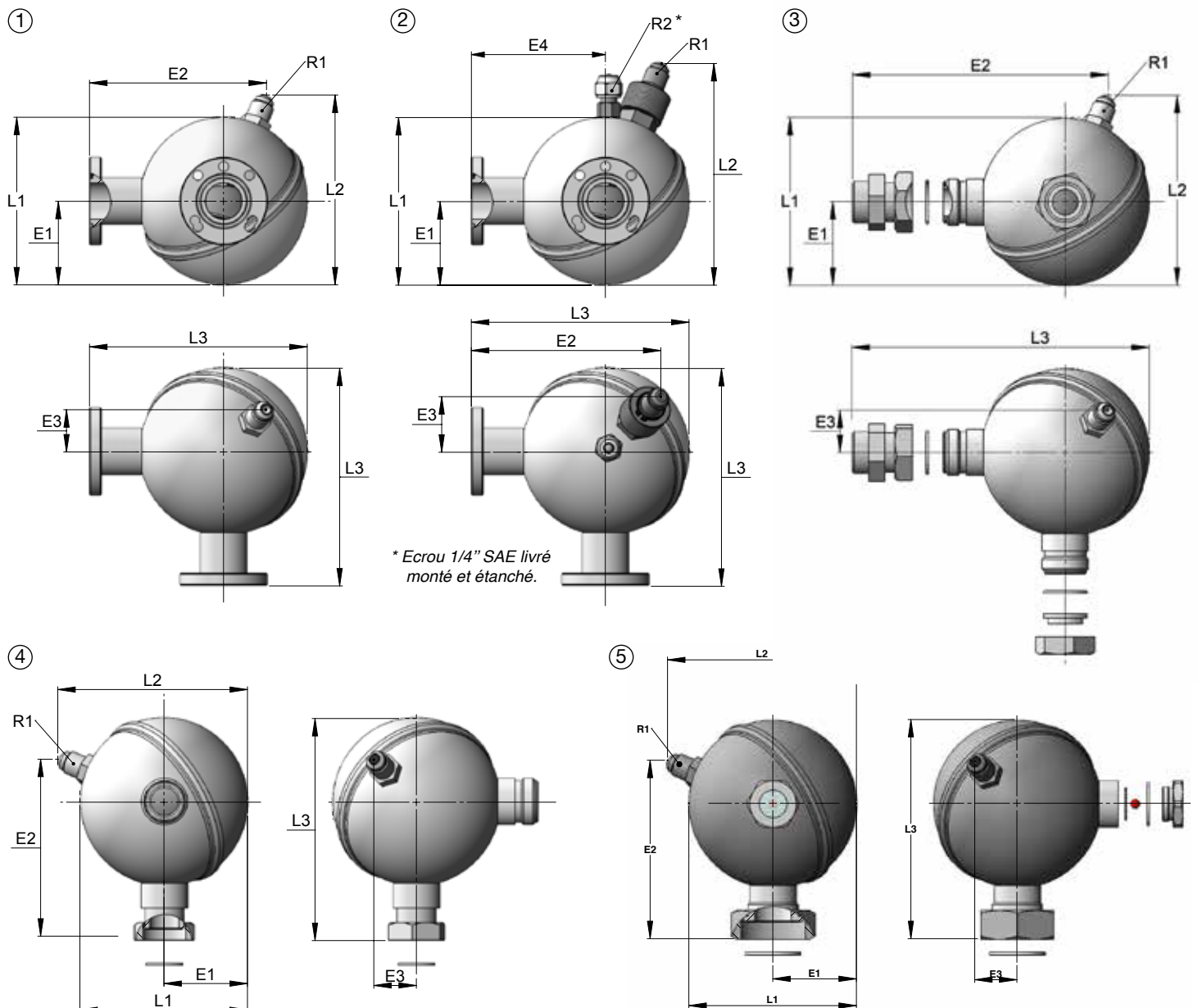
CTCY-FR - 49.1-12 / 09-2022

# Régulateurs de niveau d'huile mécaniques et adaptateurs

## → LEVOIL®

### ■ Caractéristiques techniques

Références CARLY	N° de plan	Dimensions mm							Raccords à visser SAE pouce	
		L1	L2	L3	E1	E2	E3	E4	R1	R2
LEVOIL 22	1	115	127	150	57	120	28	/	1/4	/
LEVOIL 23	1	115	128	150	57	120	28	/	3/8	/
LEVOIL 23 B0	3	115	128	175	57	168	29	/	3/8	/
LEVOIL 23 SC	3	115	128	190	57	161	29	/	3/8	/
LEVOIL 23 SC2	5	115	128	150	57	122	29	/	3/8	/
LEVOIL 23 SU	4	115	128	152	57	124	29	/	3/8	/
LEVOIL 33 RE	2	115	155	151	60	131	39	92	3/8	1/4





# Régulateurs de niveau d'huile mécaniques et adaptateurs

## → LEVOIL®

### ■ Caractéristiques techniques

Références CARLY	Volume	Delta Pression	Pression de Service maximale	Température de Service maximale	Température de Service minimale	Catégorie CE (1)
	V L	ΔP bar	PS bar	TS maxi °C	TS mini °C	
LEVOIL 22	0,8	1 - 4,5	46	120	-20	Art4§3
LEVOIL 23	0,8	1 - 4,5	46	120	-20	Art4§3
LEVOIL 23 BO	0,8	1 - 4,5	46	120	-20	Art4§3
LEVOIL 23 SC	0,8	1 - 4,5	46	120	-20	Art4§3
LEVOIL 23 SC2	0,8	1 - 4,5	46	120	-20	Art4§3
LEVOIL 23 SU	0,8	1 - 4,5	46	120	-20	Art4§3
LEVOIL 33 RE	0,8	1 - 6,5	46	120	-20	Art4§3

(1) Classement par le volume, selon DESP 2014/68/UE (se reporter au chapitre 0).

### ■ Exemple de sélection

La sélection du régulateur de niveau d'huile **LEVOIL®** implique de la part de l'utilisateur de prendre en compte l'ensemble des conditions dans lesquelles va être utilisé le produit (température - pression - fluide - huile - environnement extérieur etc.).

• Centrale frigorifique de trois compresseurs fonctionnant au R404A aux conditions de régime suivantes :

- Compresseurs n° 1 et 2                      To = 0 °C                      Po = 6,0 bar
- Compresseur n° 3                              To = - 35 °C                      Po = 1,6 bar
- Utilisation d'un clapet taré HCYCT 3 entre le réservoir d'huile et le collecteur d'aspiration qui maintient un différentiel de pression de 1,4 bar.
- Niveau d'huile des compresseurs demi-hublot (préconisation constructeur).
- Tuyauterie d'alimentation en huile de diamètre 3/8".

• Quel régulateur de niveau d'huile mécanique **LEVOIL®** choisir ?

• Calcul de la pression du réservoir d'huile (P<sub>RH</sub>)

$$P_{RH} = P_o \text{ maxi} + \Delta P \text{ clapet}$$

Résultat : P<sub>RH</sub> = 6,0 + 1,4 = 7,4 bar

• SÉLECTION DES **LEVOIL®** POUR LES COMPRESSEURS N° 1 ET N° 2

Le différentiel de pression entre le réservoir d'huile **HCYR** et les compresseurs de la ligne commune étant de **1,40 bar** (donné par le clapet taré **HCYCT 3**), il est nécessaire de monter sur chacun de ces compresseurs un régulateur de niveau d'huile **LEVOIL®** acceptant un différentiel de pression de 1,4 bar.

Résultat : **LEVOIL 23**

• SÉLECTION DU **LEVOIL®** POUR LE COMPRESSEUR N° 3

Le différentiel de pression entre le réservoir d'huile **HCYR** et le compresseur n° 3 étant de 7,4 – 1,6 = **5,8 bar**, il est nécessaire de monter sur le compresseur un régulateur de niveau d'huile **LEVOIL®** acceptant un différentiel de pression de 5,8 bar.

Résultat : **LEVOIL 33 RE**



# Régulateurs de niveau d'huile mécaniques et adaptateurs

## → HCYN 1A

### ■ Caractéristiques techniques

Les adaptateurs HCYN 1A permettent de connecter les régulateurs de niveau d'huile CARLY à des compresseurs lorsque la bride universelle 7 trous ne peut être montée directement sur la bride du voyant de niveau d'huile du compresseur.

Les adaptateurs HCYN 1EGA permettent le montage en parallèle de plusieurs compresseurs

Références CARLY	Caractéristiques du raccordement du compresseur (voyant)	Fournitures livrées avec l'adaptateur	Vue de face, côté compresseur	Vue de côté compresseur à droite
HCYN 1EGA	4 vis 1/4" à 90° sur ø 50 3 vis 1/4" sur ø 47.6	4 vis HM6-30 4 écrous M6 4 rondelles Ø 6 2 joints toriques 1 joint quadrilobe 1 cale de montage pour voyant 4 trous		
HCYN 1A2	Filetage 1" 1/8 - 12 UNF	1 joint torique 3 vis HM6 - 30 cl 8 - 8 3 écrous HM6 3 rondelles DEC 6 1 hublot verre bride 3 trous ø 60		
HCYN 1A3	3 vis 1/4" sur ø 47.6	1 joint torique 3 vis HM6 - 30 cl 8 - 8 3 écrous HM6 3 rondelles DEC 6		
HCYN 1A5	4 vis 1/4" sur ø 50	1 joint torique 3 vis HM6 - 30 cl 8 - 8 3 écrous HM6 3 rondelles DEC 6 1 hublot verre bride 3 trous ø 60		
HCYN 1A9	4 vis 1/4" à 90° sur ø 50	1 joint torique 3 vis HM6 - 30 cl 8 - 8 3 écrous HM6 3 rondelles DEC 6 1 hublot verre bride 3 trous ø 60		
HCYN 1A10	Filetage 1" 1/8 - 18 UNEF	1 joint torique 3 vis HM6 - 30 cl 8 - 8 3 écrous HM6 3 rondelles DEC 6 1 hublot verre bride 3 trous ø 60		
HCYN 1A11	Filetage 3/4" NPT	1 joint torique 3 vis HM6 - 30 cl 8 - 8 3 écrous HM6 3 rondelles DEC 6 1 hublot verre bride 3 trous ø 60		
HCYN 1A14	1" 3/4 - 12 UNF ROTALOCK	1 joint torique 3 vis HM6 - 30 cl 8 - 8 3 écrous HM6 3 rondelles DEC 6 1 joint PTFE 1 hublot verre bride 3 trous ø 60		
HCYN 1A15	1" 1/4 - 12 UNF ROTALOCK	1 joint torique 3 vis HM6 - 30 cl 8 - 8 3 écrous HM6 3 rondelles DEC 6 1 joint PTFE 1 hublot verre bride 3 trous ø 60		

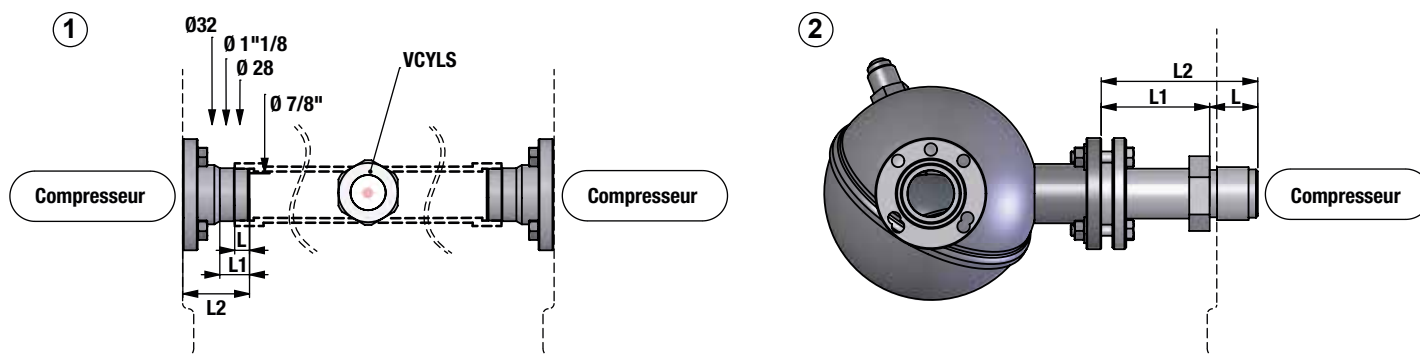


# Régulateurs de niveau d'huile mécaniques et adaptateurs

## → HCYN 1A

### ■ Caractéristiques techniques

Références CARLY	N° de plan	Dimensions mm		
		L1	L2	L
HCYN 1EGA	1	16,0	36,0	8,0
HCYN 1A2	2	58,5	84,5	26,0
HCYN 1A3	2	102,0	102,0	/
HCYN 1A5	2	57,5	82,5	25,0
HCYN 1A9	2	57,5	61,0	3,5
HCYN 1A10	2	46,5	57,5	11,0
HCYN 1A11	2	46,5	72,5	26,0
HCYN 1A14	2	60,5	71,5	11,0
HCYN 1A15	2	65,5	73,5	8,0



Références CARLY	Diamètre Nominal	Pression de Service maximale	Température de Service maximale	Température de Service minimale	Catégorie CE <sup>(1)</sup>
	DN mm	PS bar	TS maxi °C	TS mini °C	
HCYN 1EGA	21,7	46	120	-20	Art4§3
HCYN 1A2	21,7	46	120	-20	Art4§3
HCYN 1A3	21,7	46	120	-20	Art4§3
HCYN 1A5	21,7	46	120	-20	Art4§3
HCYN 1A9	21,7	46	120	-20	Art4§3
HCYN 1A10	21,7	46	120	-20	Art4§3
HCYN 1A11	21,7	46	120	-20	Art4§3
HCYN 1A14	21,7	46	120	-20	Art4§3
HCYN 1A15	21,7	46	120	-20	Art4§3

<sup>(1)</sup> Classement par le diamètre, selon DESP 2014/68/UE (se reporter au chapitre 0).



# Régulateurs de niveau d'huile mécaniques et adaptateurs

## → LEVOIL® + HCYN 1A

### ■ Associations compresseurs / adaptateurs

Compresseur		Type de raccordement	Régulateur standard	Régulateur + adaptateur	Régulateur "BP" pour application BOOSTER	Régulateur ajustable	Régulateur avec égalisation de pression
Marque	Gamme		1,0 bar < Δp < 4,5 bar		1,0 bar < Δp < 4,5 bar	1,0 bar < Δp < 6,5 bar	1,0 bar < Δp < 6,5 bar
BITZER	2CC --> 2KC 2CHC --> 2JHC	1" 1/8 - 18 UNEF	LEVOIL 23 B0	LEVOIL 22/23 + HCYN 1A10	LEVOIL 23 B0	LEVOIL 33 RE + HCYN 1A10	LEVOIL 33 RE + HCYN 1A10
	4CC --> 4FC, 4CHC --> 4FHC, 4NFR --> 4UFR, NFC --> UFC						
	ESH						
	2N, 2T, 4N, 4T, 4P, 4U, 4Z	4 Trous sur Ø 50 mm	LEVOIL 22/23	LEVOIL 22/23 (+ HCYN 1A5 pour CP avant 05/1997)	LEVOIL 22/23 (+ HCYN 1A5 pour CP avant 05/1997)	LEVOIL 33 RE (+ HCYN 1A5 pour CP avant 05/1997)	LEVOIL 33 RE (+ HCYN 1A5 pour CP avant 05/1997)
	4FE, 4G, 4H, 4J, 4JE, 6F, 6G, 6H, 6J, W						
	S4, S6, S66						
	8D, 8E						
	4NC(S) --> 4VC(S), 4NHC --> 4VHC, 4NES --> 4VES, 4NDC --> 4VDC	3 Trous sur Ø 47,6 mm	LEVOIL 22/23		LEVOIL 22/23	LEVOIL 33 RE	LEVOIL 33 RE
	6D, 6E						
	8FC, 8GC						
	GSD 8	1" 3/4 - 12 UNF	LEVOIL 23SC2	LEVOIL 22/23 + HCYN 1A14	LEVOIL 22/23 + HCYN 1A14	LEVOIL 33 RE + HCYN 1A14	LEVOIL 33 RE + HCYN 1A14
BOCK	HA, HG, HGX (4, 5, 6)	3 Trous sur Ø 47,6 mm	LEVOIL 22/23		LEVOIL 22/23	LEVOIL 33RE	LEVOIL 33RE
	HG (7, 8) HGZ						
	EX	1" 1/8 - 18 UNEF	LEVOIL 23 B0	LEVOIL 22/23 + HCYN 1A10	LEVOIL 23 B0	LEVOIL 33 RE + HCYN 1A10	LEVOIL 33 RE + HCYN 1A10
	HA, HG, HGX (12, 22, 34)						
	AM (2 --> 5) F (2 --> 16)						
	CARRIER	EA, ER, 6E, OBE, OBCC	3 Trous sur Ø 47,6 mm	LEVOIL 22/23		LEVOIL 22/23	LEVOIL 33 RE
DA, DR, 5F, 5H, 6D, 6E		1" 1/2 - 18 UNEF	/	/	/	/	/





# Régulateurs de niveau d'huile mécaniques et adaptateurs

CTCY-FR - 49.1-12 / 09-2022

## ➔ LEVOIL® + HCYN 1A

### ■ Associations compresseurs / adaptateurs

Compresseur		Type de raccordement	Régulateur standard	Régulateur + adaptateur	Régulateur "BP" pour application BOOSTER	Régulateur ajustable	Régulateur avec égalisation de pression
Marque	Gamme		1,0 bar < Δp < 4,5 bar		1,0 bar < Δp < 4,5 bar	1,0 bar < Δp < 6,5 bar	1,0 bar < Δp < 6,5 bar
COPELAND	DK, DL, DN, ZR, ZZ	1" 1/8 - 12 UNF	/	LEVOIL 22/23 + HCYN 1A2	LEVOIL 22/23 + HCYN 1A2	LEVOIL 33 RE + HCYN 1A2	LEVOIL 33 RE + HCYN 1A2
	D2, D3, D4, D6, 4CC, 6CC	3 Trous sur Ø 47,6 mm	LEVOIL 22/23		LEVOIL 22/23	LEVOIL 33 RE	LEVOIL 33 RE
	D8, 8CC*		/	LEVOIL 33 RE + HCYN 1A3 (1/4 de Hublot)	LEVOIL 33 RE + HCYN 1A3	LEVOIL 33 RE + HCYN 1A3	LEVOIL 33 RE + HCYN 1A3
	ZB, ZBD (15 --> 48) (avant 7/2014) ZS (15 --> 45) ZB, ZS 11/56/75/92 (avant 5/2012) ZF 24 --> 48 (avant 5/2012) ZF-K4E/KVE 06 --> 25 (avant 7/2014) ZFD-K4E/KVE 13 --> 18 (avant 7/2014) Z0	3/4" - 14 NPTF	LEVOIL 23 SC	LEVOIL 22/23 + HCYN 1A11	LEVOIL 23 SC	LEVOIL 33 RE + HCYN 1A11	LEVOIL 33 RE + HCYN 1A11
	ZR 11 --> 19, 90 ZR 94 --> 380 (après 8/2009) ZP 180, 235 --> 485 (après 8/2009) ZB, ZS 11/56/75/92/220 (après 5/2012) ZH (après 8/2009) ZF 24 --> 48 (après 5/2012)	1" 3/4 - 12 UNF ROTALOCK	LEVOIL 23 SC2	LEVOIL 22/ 23 + HCYN 1A14	LEVOIL 22/ 23 + HCYN 1A14	LEVOIL 33 RE + HCYN 1A14	LEVOIL 33 RE + HCYN 1A14
	ZR 94/108/125/144/160/190 (avant 8/2009) ZB 15 --> 48 (après 7/2014) ZBD 21 --> 45 (après 7/2014) ZF-K4E/KVE 06 --> 25 (après 7/2014) ZFD-K4E/KVE 13 --> 18 (après 7/2014) ZB 50 --> 114 ZP 90 --> 182 (après 2007)	1" 1/4 - 12 UNF ROTALOCK	LEVOIL 23 SU	LEVOIL 22/23 + HCYN 1A15	LEVOIL 22/23 + HCYN 1A15	LEVOIL 33 RE + HCYN 1A15	LEVOIL 33 RE + HCYN 1A15
DANFOSS	MLM / MLZ / MFZ / LFZ / LLZ	1"1/8 - 18 UNEF	LEVOIL 23 B0	LEVOIL 22/23 + HCYN 1A10	LEVOIL 23 B0	LEVOIL 33 RE + HCYN 1A10	LEVOIL 33 RE + HCYN 1A10
	SH (090-->161)	1"3/4-12 UNF ROTALOCK	/	LEVOIL 22/23 + HCYN 1A14	LEVOIL 22/23 + HCYN 1A14	LEVOIL 33 RE + HCYN 1A14	LEVOIL 33 RE + HCYN 1A14
DORIN	H1, K (40CC --> 280CC) Hi (100-->240) SCC (180B-->280B)	1"1/8 - 18 UNEF	LEVOIL 23 B0	LEVOIL 22/23 + HCYN 1A10	LEVOIL 23 B0	LEVOIL 33 RE + HCYN 1A10	LEVOIL 33 RE + HCYN 1A10
	H2, H32, H4K, K4, K5, K6, KP, 2S, Y6, SC SCC (500 -->2500B) Hi (400 --> 1500)	3 Trous sur Ø 47,6 mm	LEVOIL 22/23		LEVOIL 22/23	LEVOIL 33 RE	LEVOIL 33 RE
	K7, K8, Y7	3 Trous sur Ø 47,6 mm	/	LEVOIL 22/23 + HCYN 1A3	LEVOIL 22/23 + HCYN 1A3	LEVOIL 33 RE + HCYN 1A3	LEVOIL 33 RE + HCYN 1A3
DUNHAM-BUSH	B6	3 Trous sur Ø 47,6 mm	LEVOIL 22/23		LEVOIL 22/23	LEVOIL 33 RE	LEVOIL 33 RE

\* 3 vis 1/4" sur demande - CY 19900123



# Régulateurs de niveau d'huile mécaniques et adaptateurs

## ➔ LEVOIL® + HCYN 1A

### ■ Associations compresseurs / adaptateurs

Compresseur		Type de raccordement	Régulateur standard	Régulateur + adaptateur	Régulateur "BP" pour application BOOSTER	Régulateur ajustable	Régulateur avec égalisation de pression
Marque	Gamme		1,0 bar < Δp < 4,5 bar		1,0 bar < Δp < 4,5 bar	1,0 bar < Δp < 6,5 bar	1,0 bar < Δp < 6,5 bar
FRASCOLD	A,B,D,F,S,V,Z A-SK --> S-SK	3 Trous sur Ø 47,6 mm	LEVOIL 22/23		LEVOIL 22/23	LEVOIL 33 RE	LEVOIL 33 RE
	W	3 Trous sur Ø 47,6 mm	/	LEVOIL 22/23 + HCYN 1A3	LEVOIL 22/23 + HCYN 1A3	LEVOIL 33 RE + HCYN 1A3	LEVOIL 33 RE + HCYN 1A3
DANFOSS MANEUROP	Tous les compresseurs avec voyants	1"1/8 - 18 UNEF	LEVOIL 23 B0	LEVOIL 22/23 + HCYN 1A10	LEVOIL 23 B0	LEVOIL 33 RE + HCYN 1A10	LEVOIL 33 RE + HCYN 1A10
PRESTCOLD	PK, PL	1"1/8 - 12 UNF	/	LEVOIL 22/23 + HCYN 1A2	LEVOIL 22/23 + HCYN 1A2	LEVOIL 33 RE + HCYN 1A2	LEVOIL 33 RE + HCYN 1A2
	P	3 Trous sur Ø 47,6 mm	LEVOIL 22/23		LEVOIL 22/23	LEVOIL 33 RE	LEVOIL 33 RE
	P8, P08	3 Trous sur Ø 47,6 mm	/	LEVOIL 22/23 + HCYN 1A3	LEVOIL 22/23 + HCYN 1A3	LEVOIL 33 RE + HCYN 1A3	LEVOIL 33 RE + HCYN 1A3
REFCOMP	SP	3 Trous sur Ø 47,6 mm	LEVOIL 22/23		LEVOIL 22/23	LEVOIL 33 RE	LEVOIL 33 RE
	SP (8 cyl)	3 Trous sur Ø 47,6 mm	/	LEVOIL 22/23 + HCYN 1A3	LEVOIL 22/23 + HCYN 1A3	LEVOIL 33 RE + HCYN 1A3	LEVOIL 33 RE + HCYN 1A3
TECUMSEH EUROPE	Tous les compresseurs avec voyants	1"1/8 - 18 UNEF	LEVOIL 23 B0	LEVOIL 22/23 + HCYN 1A10	LEVOIL 23 B0	LEVOIL 33 RE + HCYN 1A10	LEVOIL 33 RE + HCYN 1A10
	SCROLL VSA	3/4-14 NPTF	LEVOIL 23 SC	LEVOIL 22/23 + HCYN 1A11	LEVOIL 23 SC	LEVOIL 33 RE + HCYN 1A11	LEVOIL 33 RE + HCYN 1A11
TRANE	M, R	3 Trous sur Ø 47,6 mm	LEVOIL 22/23		LEVOIL 22/23	LEVOIL 33 RE	LEVOIL 33 RE
	K	3/4-14 NPTF	LEVOIL 23 SC	LEVOIL 22/23 + HCYN 1A11	LEVOIL 23 SC	LEVOIL 33 RE + HCYN 1A11	LEVOIL 33 RE + HCYN 1A11
YORK	GC, GS, JS	3 Trous sur Ø 47,6 mm	LEVOIL 22/23		LEVOIL 22/23	LEVOIL 33 RE	LEVOIL 33 RE



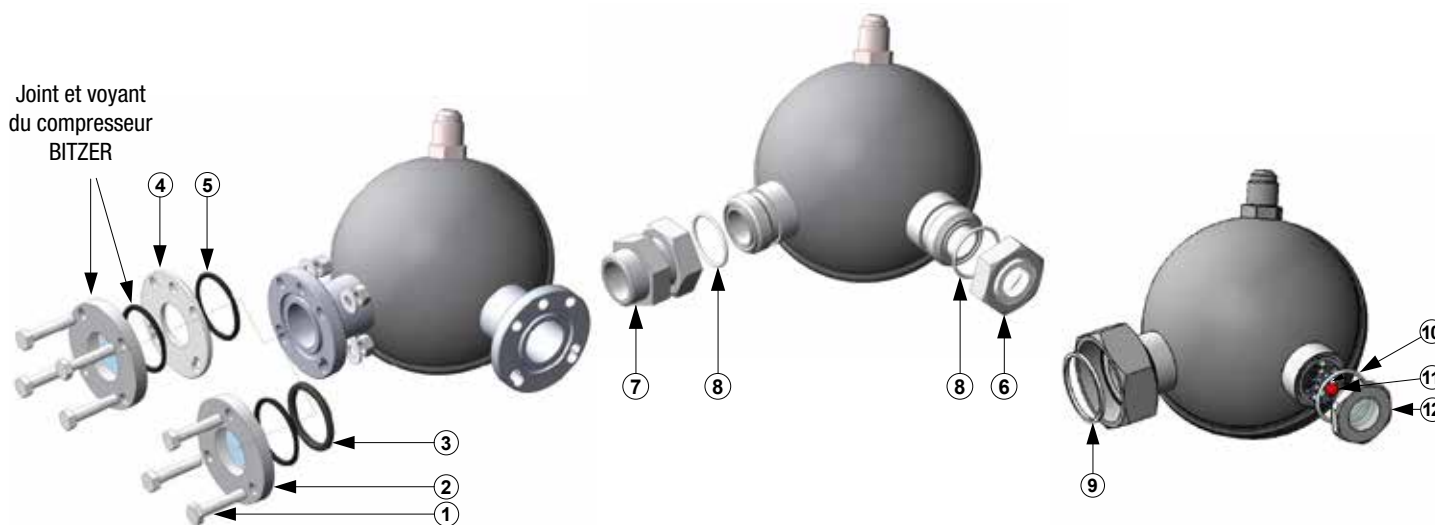
## Régulateurs de niveau d'huile mécaniques et adaptateurs

CTCY-FR - 49.1-12 / 09-2022

### → LEVOIL® + HCYN 1A

#### ■ Pièces détachées

Références CARLY		Repère	Désignation
Régulateurs	Pièces détachées		
LEVOIL 22 / 23 / 33 RE	<b>HCYN 1V1</b>	2	Voyant de niveau d'huile pour bride standard (3 trous)
LEVOIL 22 / 23 / 33 RE	<b>HCYN 1V1K</b>	1+2+3+5	Visserie (1) + hublot verre (2) + joints (3, 5)
LEVOIL 22 / 23 / 33 RE	<b>CY 29900130</b>	1+3+4+5	Visserie (1) + cale (4) + joints (3, 5)
LEVOIL 22 / 23 / 33 RE	<b>CY 15552000</b>	3	Joint quadrilobe
LEVOIL 22 / 23 / 33 RE	<b>CY 15552190</b>	5	Joint torique
LEVOIL 23 SC / 23 BO / 23 SU	<b>CY 12850080</b>	6	Voyant à visser 1" 1/4 ROTALOCK
LEVOIL 23 BO	<b>CY 17637550</b>	7	Adaptateur 1" 1/8 -18 UNEF
LEVOIL 23 SC	<b>CY 17637490</b>	7	Adaptateur 3/4" NPT
LEVOIL 23 SC / 23 BO / 23 SU	<b>CY 15580120</b>	8	Joint PTFE
LEVOIL 23 SC2	<b>CY 15580160</b>	9	Joint plat pour raccord 1" 3/4 ROTALOCK
LEVOIL 23 SC2	<b>CY 15552180</b>	10	Joint torique PTFE pour voyant
LEVOIL 23 SC2	<b>CY 10501000</b>	11	Bille de couleur de visualisation de niveau
LEVOIL 23 SC2	<b>CY 35012150</b>	12	Hublot-verre sans couronne hygroscopique



#### ■ Poids et conditionnements

Références CARLY	Masse unitaire kg		Conditionnement nombre de pièces
	avec emballage	sans emballage	
LEVOIL 22	1,33	1,15	1
LEVOIL 23	1,33	1,16	1
LEVOIL 23 BO	1,26	0,95	1
LEVOIL 23 SC	1,27	1,10	1
LEVOIL 23 SC2	1,33	1,26	1
LEVOIL 23 SU	1,06	0,98	1
LEVOIL 33 RE	1,50	1,32	1

Références CARLY	Masse unitaire kg		Conditionnement nombre de pièces
	avec emballage	sans emballage	
HCYN 1EGA	0,26	0,26	1
HCYN 1A2	0,48	0,48	1
HCYN 1A3	0,50	0,50	1
HCYN 1A5	0,56	0,56	1
HCYN 1A9	0,57	0,57	1
HCYN 1A10	0,40	0,40	1
HCYN 1A11	0,46	0,46	1
HCYN 1A14	0,50	0,50	1
HCYN 1A15	0,42	0,42	1