



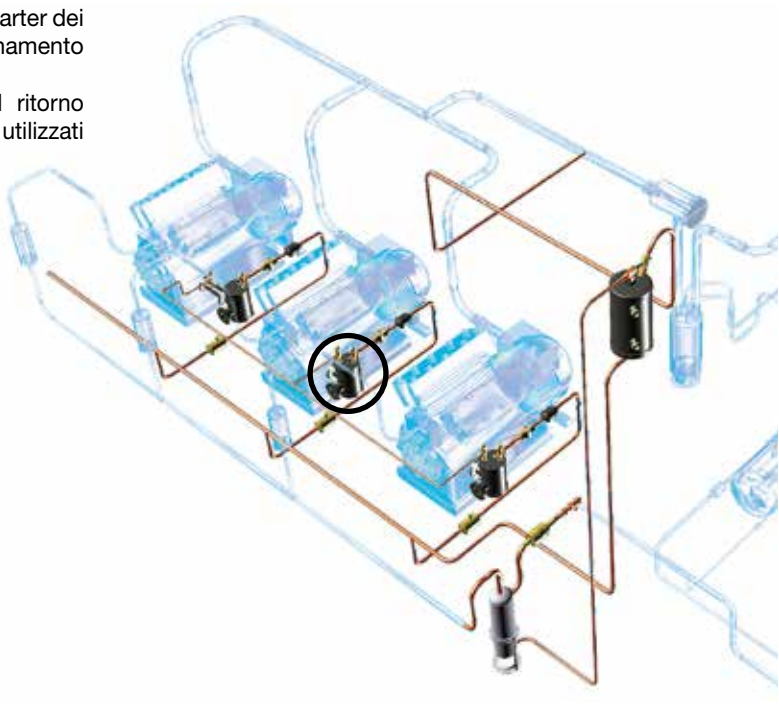
# Regolatori meccanici di livello dell'olio e adattatori

CTCY-IT - 49.1-12 / 09-2022

## → LEVOIL®

### ■ Applicazioni

- Controllo e mantenimento del livello ottimale dell'olio nel carter dei compressori, per gli impianti di refrigerazione e di condizionamento dell'aria multi-compressori.
- I regolatori di livello dell'olio LEVOIL contribuiscono al ritorno dell'olio ai compressori, e al loro buon funzionamento, sono utilizzati solo nei sistemi di ritorno dell'olio a bassa pressione.
- Essi permettono l'installazione di compressori ad altezze diverse o a livelli d'olio differenti.
- Essi permettono su di uno stesso impianto, il montaggio in parallelo di compressori con potenze frigorifere diverse, oppure il funzionamento a regimi diversi.



### ■ Caratteristiche funzionali

- Prodotti compatibili con gli HCFC, HFC, HFO, CO<sub>2</sub>, nonché con gli oli e gli additivi associati. Prodotti studiati per l'impiego dei fluidi frigorigeni non pericolosi appartenenti al gruppo 2 della DAP 2014/68/UE. Per l'utilizzo dei componenti CARLY con fluidi del gruppo 1, contattare il servizio tecnico di CARLY.
- La classificazione dei prodotti nelle categorie CE è effettuata con riferimento alla tabella della DAP 2014/68/UE relativa alla selezione del volume.
- Copertura esterna ermetica in acciaio, con verniciatura che garantisce una forte resistenza alla corrosione
- Due flange di connessione a 90° sul corpo del regolatore standard permettono il collegamento al compressore e il fissaggio dell'oblò di controllo del livello dell'olio recuperato dal compressore.
- 7 modelli di regolatori standard con flange di collegamento che permettono il montaggio sulla maggior parte dei compressori esistenti sul mercato, tra cui un modello regolabile che permette di regolare con precisione il livello dell'olio in base alle raccomandazioni dei costruttori di compressori, questo modello dispone di un attacco di equalizzazione di pressione, che permette di regolare il livello dell'olio di più compressori montati in parallelo.

### ■ Vantaggi CARLY

- Pressione massima di esercizio : 46 bar.
- Ampia gamma di regolatori di livello dell'olio con flange universale a 7 fori che permette il montaggio sulla maggior parte dei compressori esistenti in commercio.
- Forma sferica che permette una migliore tenuta alla pressione e limita la formazione di schiuma all'interno dei regolatori.
- Sistema interno valvola-spia-galleggiante di ritorno dell'olio, efficace e affidabile che limita la schiuma e garantisce un'ottima stabilità di livello dell'olio.
- Il regolatore LEVOIL® è poco sensibile alle diverse densità e viscosità degli oli.
- Grazie ad un ampio differenziale di pressione (da 1 a 4,5 bar) il modello standard LEVOIL 23 è idoneo al montaggio sul secondo stadio di una centrale in cascata (applicazione supermercati).
- Modello LEVOIL 33 RE con  $\Delta P$  regolabile da 1 a 6.5 bar e un attacco d' equalizzazione di pressione.
- I regolatori standard con flangia a 7 fori facilitano la visualizzazione del livello dell'olio, grazie alle due possibilità di montaggio, a destra o a sinistra, sui compressori.
- L'attacco centrale di entrata dell'olio permette il montaggio sia a destra che a sinistra del compressore.
- L'attacco di entrata dell'olio inclinato all'indietro permette di evitare la testata dei compressori.
- Riduzione del volume dell'olio nella parte inferiore del LEVOIL®.
- L'ampia gamma di adattatori permette il montaggio dei LEVOIL® sulla maggior parte dei compressori in commercio.



# Regolatori meccanici di livello dell'olio e adattatori

## → LEVOIL®

### ■ Caratteristiche funzionali

- Le filettature degli indicatori dell'olio di alcuni compressori Copeland® Scroll® tipo ZB, ZS e ZF sono state modificate nel maggio 2012 e giugno 2014; CARLY propone i modelli di regolatori di livello dell'olio indicati nel capitolo **ASSOCIAZIONI COMPRESSORI / ADATTATORI**.
- Le parti consegnate con il regolatore di livello dell'olio, sono indicate nel capitolo "caratteristiche tecniche".

### ■ Avvertenza

Prima di selezionare o di montare un componente, riferirsi al capitolo 0 - **AVVERTENZA**.

### ■ Istruzioni per il montaggio

L'installazione di un componente da un professionista in un circuito frigorifero richiede alcune precauzioni:

- Alcune sono specifiche e sono indicate nelle **RACCOMANDAZIONI SPECIFICHE**

indicate qui di sotto;

- Altre sono generali e sono indicate nel capitolo 115 **PRECAUZIONI GENERALI di MONTAGGIO**.

- Le raccomandazioni sui componenti CARLY per applicazioni CO<sub>2</sub> subcritico, sono riportate anche al capitolo 115 - **PRECAUZIONI GENERALI PER IL MONTAGGIO**.

### ■ Raccomandazioni specifiche

- I regolatori d'olio devono essere fissati sull'attacco del compressore in sostituzione del vetro spia
- E' tassativo utilizzare gli elementi contenuti nel kit d'installazione consegnati con il regolatore. La guarnizione quadrilobata deve essere utilizzata con un'indicatore di livello o con un adattatore riferirsi al capitolo « caratteristiche tecniche »
- E' possibile utilizzare regolatori standard con un adattatore HCYN 1A (Si rinvia al capitolo « caratteristiche tecniche »)
- Il montaggio dei regolatori deve essere effettuato solo con l'attacco d'ingresso dell'olio situato nella parte alta.
- La riserva d'olio HCYN deve essere montata almeno a 2 metri sopra i regolatori; se questo non è possibile, è necessario installare una valvola tarata non regolabile HCYCT o regolabile HCYCTR sulla riserva d'olio, e collegarla alla tubazione d'aspirazione. In modo da mantenere una sovrappressione nella riserva che assicura:
  - un'alimentazione d'olio ai regolatori costante e regolare
  - La limitazione della pressione nel ritorno dell'olio d'alimentazione dei regolatori di livello dell'olio. Un'eccessiva sovrappressione può pregiudicare il corretto funzionamento dei regolatori e creare anomalie nell'impianto.
- Prevedere un filtro per l'olio (HCYF, HCYBF o HYDROIL per olio POE - si rinvia alle pagine 45, 46 e 47) a monte dei regolatori per trattenere eventuali contaminanti.
- Allo scopo di ottenere una tenuta stagna perfetta con gli attacchi da avvitare senza guarnizione, si raccomanda l'utilizzo di un prodotto di tenuta stagna della filettatura.
- Per i regolatori regolabili (aggiustamento in fabbrica 3/4 oblo):
  - girare la vite in senso orario per abbassare il livello d'olio
  - girare la vite in senso anti orario per alzare il livello dell'olio.
- Talvolta le vibrazioni generate dai compressori possono disturbare il funzionamento dei regolatori; E' tassativo eliminare le vibrazioni alla fonte.
- Per un buon funzionamento, bisogna assicurarsi che i regolatori siano montati perfettamente in orizzontale
- Occorre verificare che l'olio non si degradi ed effettuare regolarmente controlli dell'acidità degli oli con i test d'acidità (TESTOIL-MAS, TESTOIL-POE e TESTOIL-3P-CO<sub>2</sub>; si rinvia al capitolo 91).
- Controllare che il differenziale di pressione tra l'entrata dell'olio e il carter del compressore sia compreso nei limiti CARLY.
- Per una corretta selezione del livello d'olio, tenere conto delle raccomandazioni fornite dal costruttore del compressore; nella grande maggioranza dei casi il livello di riferimento si situa tra un quarto e la metà dell'oblo.
- Nel caso di sistemi multi compressori è raccomandato l'utilizzo dei regolatori con presa d'equalizzazione di pressione (modelli LEVOIL 33 RE). Questo per fare che ci sia la stessa pressione in tutti i carter dei compressori.
- Dopo ogni smontaggio dei regolatori o degli indicatori, occorre sostituire le guarnizioni (si rinvia al capitolo « pezzi di ricambi »).
- Dopo ogni intervento nel circuito dell'olio (sostituzione di un componente...), occorre sostituire il filtro olio.










# Regolatori meccanici di livello dell'olio e adattatori

CTCY-IT - 49.1-12 / 09-2022

## → LEVOIL®

### ■ Caratteristiche tecniche

Codici CARLY	Tipo di attacco	Variazione di pressione bar	Attacco di arrivo dell'olio Ad avvitare SAE in pollici	Attacco di equalizzazione di pressione Ad avvitare SAE in pollici	Livello regolabile	Kit d'installazione (consegnato con il prodotto)
<b>LEVOIL 22</b>						
	7 fori Ø 6,5 mm	1 - 4,5	1/4"	/	½ oblo	4 viti HM6-30 4 dadi M6 4 rondelle diam. 6 2 guarnizioni toriche 1 guarnizione quadrilobata 1 attrezzo di montaggio per indicatori 4 fori
<b>LEVOIL 23</b>						
	7 fori Ø 6,5 mm	1 - 4,5	3/8"	/	½ oblo	4 viti HM6-30 4 dadi M6 4 rondelle diam. 6 2 guarnizioni toriche 1 guarnizione quadrilobata 1 attrezzo di montaggio per indicatori 4 fori
<b>LEVOIL 23 BO</b>						
	1" 1/8 - 18 UNEF	1 - 4,5	3/8"	/	½ oblo	1 oblo' vetro 1" 1/4 - 12 UNF 2 guarnizioni PTFE 1 adattatore 1" 1/8 - 18 UNEF
<b>LEVOIL 23 SC</b>						
	3/4" NPTF	1 - 4,5	3/8"	/	½ oblo	1 oblo' vetro 1" 1/4 - 12 UNF 2 guarnizioni PTFE 1 adattatore 3/4" NPT
<b>LEVOIL 23 SC2</b>						
	1" 3/4 - 12 UNF	1 - 4,5	3/8"	/	½ oblo	2 guarnizioni PTFE 1 oblo' vetro 15/16" - 20
<b>LEVOIL 23 SU</b>						
	1" 1/4 - 12 UNF	1 - 4,5	3/8"	/	½ oblo	2 guarnizioni PTFE
<b>LEVOIL 33 RE</b>						
	7 fori Ø 6,5 mm	1 - 6,5	3/8"	1/4"	Regolabile tra ¼ e ¾ oblo <sup>(1)</sup>	4 viti HM6-30 4 dadi M6 4 rondelle diam. 6 2 guarnizioni toriche 1 guarnizione quadrilobata 1 attrezzo di montaggio per indicatori 4 fori

Si rinvia alle pagine 49.8, 49.9 e 49.10 per la corrispondenza tra i regolatori e compressori. <sup>(1)</sup> Aggiustamento in fabbrica 3/4 oblo.



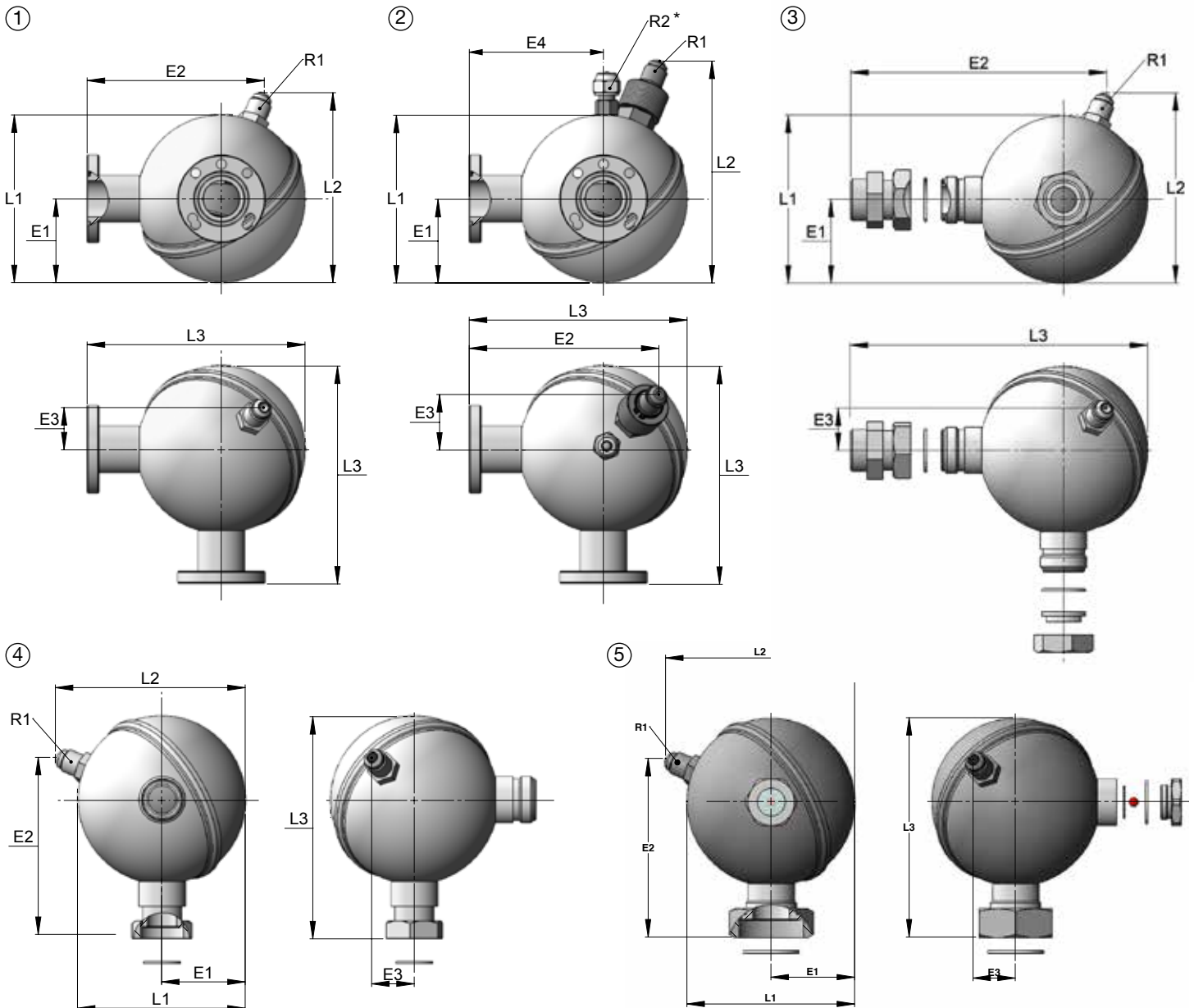
CTCY-IT - 49.1-12 / 09-2022

# Regolatori meccanici di livello dell'olio e adattatori

## → LEVOIL®

### ■ Caratteristiche tecniche

Codici CARLY	N° del disegno	Dimensioni mm								Attacchi ad avvitare SAE pollici	
		L1	L2	L3	E1	E2	E3	E4	R1	R2	
LEVOIL 22	1	115	127	150	57	120	28	/	1/4	/	
LEVOIL 23	1	115	128	150	57	120	28	/	3/8	/	
LEVOIL 23 B0	3	115	128	175	57	168	29	/	3/8	/	
LEVOIL 23 SC	3	115	128	190	57	161	29	/	3/8	/	
LEVOIL 23 SC2	5	115	128	150	57	122	29	/	3/8	/	
LEVOIL 23 SU	4	115	128	152	57	124	29	/	3/8	/	
LEVOIL 33 RE	2	115	155	151	60	131	39	92	3/8	1/4	





# Regolatori meccanici di livello dell'olio e adattatori

## → LEVOIL®

### ■ Caratteristiche tecniche

Codici CARLY	Volume	Delta Pression	Pressione massima di esercizio	Temperatura massima di esercizio	Temperatura minima di esercizio	Categoria CE (1)
	V L	ΔP bar	PS bar	TS maxi °C	TS mini °C	
LEVOIL 22	0,8	1 - 4,5	46	120	-20	Art4§3
LEVOIL 23	0,8	1 - 4,5	46	120	-20	Art4§3
LEVOIL 23 BO	0,8	1 - 4,5	46	120	-20	Art4§3
LEVOIL 23 SC	0,8	1 - 4,5	46	120	-20	Art4§3
LEVOIL 23 SC2	0,8	1 - 4,5	46	120	-20	Art4§3
LEVOIL 23 SU	0,8	1 - 4,5	46	120	-20	Art4§3
LEVOIL 33 RE	0,8	1 - 6,5	46	120	-20	Art4§3

(1) Classificazione per volume, secondo DAP 2014/68/UE (si rinvia al capitolo 0).

### ■ Esempio di selezione

La scelta di un regolatore di livello dell'olio **LEVOIL®** richiede da parte dall'acquirente la conoscenza delle condizioni d'impiego (temperatura, pressione, fluido, olio, ambiente esterno...).

- Centrale frigorifera di tre compressori al R404A alle condizioni di regime seguenti:
  - Compressore n° 1 e 2       $T_o = -10\text{ °C}$        $P_o = 4,4\text{ bar}$
  - Compressore n° 3       $T_o = -25\text{ °C}$        $P_o = 2,5\text{ bar}$
  - Utilizzazione di una valvola tarata HCYCT 3 tra la riserva d'olio e il collettore d'aspirazione che mantiene un differenziale della pressione di 1,4 bar.
  - Livello olio dei compressori metà-oblo (raccomandazioni dei costruttori).
  - Tubazione entrata olio diametro 3/8".

- Quale regolatore di livello d'olio meccanico **LEVOIL®** scegliere?

- Calcolo della pressione della riserva d'olio ( $P_{RH}$ )

$$P_{RH} = P_o \text{ maxi} + \Delta P \text{ valvola tarate}$$

Risultato:  $P_{RH} = 4,4 + 1,4 = 5,8\text{ bar}$

- SELEZIONE DEGLI **LEVOIL®** PER I COMPRESSORI N° 1 E N° 2

Essendo di **1,40 bar** il differenziale della pressione tra la riserva d'olio **HCYR** e i compressori della linea comune (distribuito dalla valvola tarata **HCYCT 3**), è necessario installare su ognuno dei compressori un regolatore di livello d'olio **LEVOIL®** che adegui il differenziale della pressione 1,4 bar.

Risultato: **LEVOIL 23**

- SELEZIONE DEL **LEVOIL®** PER IL COMPRESSORE N° 3

Essendo di  $5,8 - 2,5 = 3,3\text{ bar}$  il differenziale della pressione tra la riserva d'olio **HCYR** e il compressore n°3, è necessario installare sul compressore un regolatore di livello d'olio **LEVOIL®** che adegui il differenziale della pressione 3,3 bar.

Risultato: **LEVOIL 23 / LEVOIL 33 RE**





# Regolatori meccanici di livello dell'olio e adattatori

## → HCYN 1A

### ■ Caratteristiche tecniche

Gli adattatori HCYN 1A permettono la connessione dei regolatori di livello d'olio CARLY ai compressori, quando la flangia universale 7 fori non può essere montata direttamente sulla flangia dell'indicatore di livello dell'olio del compressore.

Gli adattatori HCYN 1EGA permettono il montaggio in parallelo di più compressori

Codici CARLY	Caratteristiche del raccordo del compressore (spia)	Pezzi forniti con l'adattatore	Visto di fronte lato compressore	Visto di lato compressore
HCYN 1EGA	4 viti 1/4" a 90° diameter 50 3 viti 1/4" diameter 47.6	4 viti HM6-30 4 dadi M6 4 rondelle diam. 6 2 guarnizioni toriche 1 guarnizione quadrilobata 1 attrezzo di montaggio per indicatori 4 fori		
HCYN 1A2	Filettatura 1" 1/8 - 12 UNF	1 guarnizione torica 3 viti HM6 - 30 cl 8 - 8 3 dadi HM6 3 rondelle DEC 6 1 oblo' vetro flangiatura 3 fori ø 60		
HCYN 1A3	3 viti 1/4" diameter 47.6	1 guarnizione torica 3 viti HM6 - 30 cl 8 - 8 3 dadi HM6 3 rondelle DEC 6		
HCYN 1A5	4 viti 1/4" diameter 50	1 guarnizione torica 3 viti HM6 - 30 cl 8 - 8 3 dadi HM6 3 rondelle DEC 6 1 oblo' vetro flangiatura 3 fori ø 60		
HCYN 1A9	4 viti 1/4" a 90° diameter 50	1 guarnizione torica 3 viti HM6 - 30 cl 8 - 8 3 dadi HM6 3 rondelle DEC 6 1 oblo' vetro flangiatura 3 fori ø 60		
HCYN 1A10	Filettatura 1" 1/8 - 18 UNEF	1 guarnizione torica 3 viti HM6 - 30 cl 8 - 8 3 dadi HM6 3 rondelle DEC 6 1 oblo' vetro flangiatura 3 fori ø 60		
HCYN 1A11	Filettatura 3/4" NPT	1 guarnizione torica 3 viti HM6 - 30 cl 8 - 8 3 dadi HM6 3 rondelle DEC 6 1 oblo' vetro flangiatura 3 fori ø 60		
HCYN 1A14	1" 3/4 - 12 UN ROTALOCK	1 guarnizione torica 3 viti HM6 - 30 cl 8 - 8 3 dadi HM6 3 rondelle DEC 6 1 guarnizione PTFE 1 oblo' vetro flangiatura 3 fori ø 60		
HCYN 1A15	1" 1/4 - 12 UNF ROTALOCK	1 guarnizione torica 3 viti HM6 - 30 cl 8 - 8 3 dadi HM6 3 rondelle DEC 6 1 guarnizione PTFE 1 oblo' vetro flangiatura 3 fori ø 60		

Si rinvia alle pagine 49.8 e 49.9 per la corrispondenza tra i regolatori e compressori.

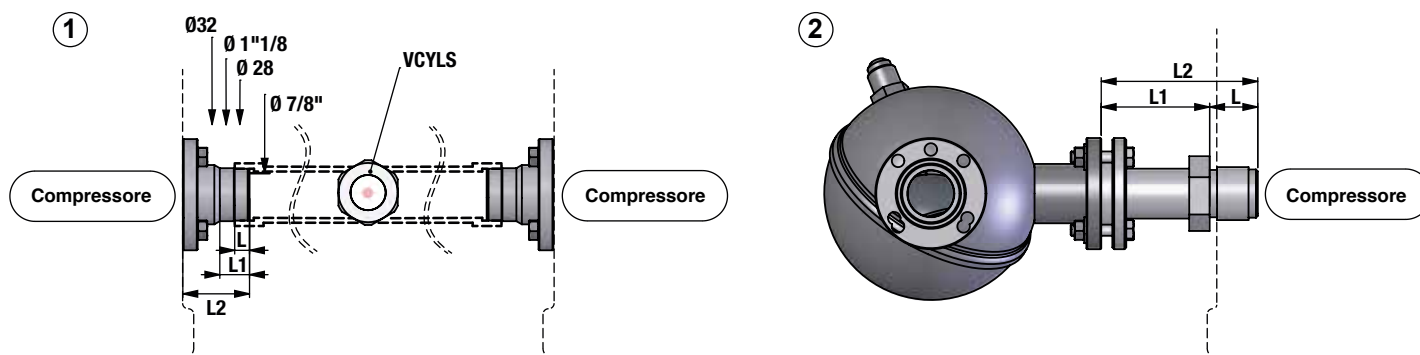


# Regolatori meccanici di livello dell'olio e adattatori

## → HCYN 1A

### ■ Caratteristiche tecniche

Codici CARLY	N° del disegno	Dimensioni mm		
		L1	L2	L
HCYN 1EGA	1	16,0	36,0	8,0
HCYN 1A2	2	58,5	84,5	26,0
HCYN 1A3	2	102,0	102,0	/
HCYN 1A5	2	57,5	82,5	25,0
HCYN 1A9	2	57,5	61,0	3,5
HCYN 1A10	2	46,5	57,5	11,0
HCYN 1A11	2	46,5	72,5	26,0
HCYN 1A14	2	60,5	71,5	11,0
HCYN 1A15	2	65,5	73,5	8,0



Codici CARLY	Diametro Nominale	Pressione massima di esercizio	Temperatura massima di esercizio	Temperatura minima di esercizio	Categoria CE <sup>(1)</sup>
	DN mm	PS bar	TS maxi °C	TS mini °C	
HCYN 1EGA	21,7	46	120	-20	Art4§3
HCYN 1A2	21,7	46	120	-20	Art4§3
HCYN 1A3	21,7	46	120	-20	Art4§3
HCYN 1A5	21,7	46	120	-20	Art4§3
HCYN 1A9	21,7	46	120	-20	Art4§3
HCYN 1A10	21,7	46	120	-20	Art4§3
HCYN 1A11	21,7	46	120	-20	Art4§3
HCYN 1A14	21,7	46	120	-20	Art4§3
HCYN 1A15	21,7	46	120	-20	Art4§3

<sup>(1)</sup> Classificazione per volume, secondo DAP 2014/68/UE (si rinvia al capitolo 0).



# Regolatori meccanici di livello dell'olio e adattatori

## → LEVOIL® + HCYN 1A

### ■ Associazioni compressori / adattatori

Compressori		Attachi	Regolatore standard	Regolatore + adattatore	Regolatore "BP" per applicazione BOOSTER	Regolatore regolabile	Regolatore con equalizzazione
Marca	Gamma		1,0 bar < Δp < 4,5 bar		1,0 bar < Δp < 4,5 bar	1,0 bar < Δp < 6,5 bar	1,0 bar < Δp < 6,5 bar
BITZER	2CC --> 2KC 2CHC --> 2JHC	1" 1/8 - 18 UNEF	LEVOIL 23 B0	LEVOIL 22/23 + HCYN 1A10	LEVOIL 23 B0	LEVOIL 33 RE + HCYN 1A10	LEVOIL 33 RE + HCYN 1A10
	4CC --> 4FC, 4CHC --> 4FHC, 4NFR --> 4UFR, NFC --> UFC						
	ESH						
	2N, 2T, 4N, 4T, 4P, 4U, 4Z	4 fori Ø 50 mm	LEVOIL 22/23	LEVOIL 22/23 (+ HCYN 1A5 per CP prima 05/1997)	LEVOIL 22/23 (+ HCYN 1A5 per CP prima 05/1997)	LEVOIL 33 RE (+ HCYN 1A5 per CP prima 05/1997)	LEVOIL 33 RE (+ HCYN 1A5 per CP prima 05/1997)
	4FE, 4G, 4H, 4J, 4JE, 6F, 6G, 6H, 6J, W						
	S4, S6, S66						
	8D, 8E						
	4NC(S) --> 4VC(S), 4NHC --> 4VHC, 4NES --> 4VES, 4NDC --> 4VDC	3 fori Ø 47,6 mm	LEVOIL 22/23	LEVOIL 22/23	LEVOIL 22/23	LEVOIL 33 RE	LEVOIL 33 RE
	6D, 6E						
	8FC, 8GC						
GSD 8	1" 3/4 - 12 UNF	LEVOIL 23SC2	LEVOIL 22/23 + HCYN 1A14	LEVOIL 22/23 + HCYN 1A14	LEVOIL 33 RE + HCYN 1A14	LEVOIL 33 RE + HCYN 1A14	
BOCK	HA, HG, HGX (4, 5, 6)	3 fori Ø 47,6 mm	LEVOIL 22/23	LEVOIL 22/23	LEVOIL 22/23	LEVOIL 33RE	LEVOIL 33RE
	HG (7, 8) HGZ						
	EX	1" 1/8 - 18 UNEF	LEVOIL 23 B0	LEVOIL 22/23 + HCYN 1A10	LEVOIL 23 B0	LEVOIL 33 RE + HCYN 1A10	LEVOIL 33 RE + HCYN 1A10
	HA, HG, HGX (12, 22, 34)						
	AM (2 --> 5)						
	F (2 --> 16)	4 fori Ø 50 mm	/	LEVOIL 22/23 + HCYN 1A9	LEVOIL 22/23 + HCYN 1A9	LEVOIL 33 RE + HCYN 1A9	LEVOIL 33 RE + HCYN 1A9
CARRIER	EA, ER, 6E, OBE, OBCC	3 fori Ø 47,6 mm	LEVOIL 22/23	LEVOIL 22/23	LEVOIL 22/23	LEVOIL 33 RE	LEVOIL 33 RE
	DA, DR, 5F, 5H, 6D, 6E	1" 1/2 - 18 UNEF	/	/	/	/	/





# Regolatori meccanici di livello dell'olio e adattatori

CTCY-IT - 49.1-12 / 09-2022

## ➔ LEVOIL® + HCYN 1A

### ■ Associazioni compressori / adattatori

Compressori		Attachi	Regolatore standard	Regolatore + adattatore	Regolatore "BP" per applicazione BOOSTER	Regolatore regolabile	Regolatore con equalizzazione
Marca	Gamma		1,0 bar < Δp < 4,5 bar		1,0 bar < Δp < 4,5 bar	1,0 bar < Δp < 6,5 bar	1,0 bar < Δp < 6,5 bar
COPELAND	DK, DL, DN, ZR, ZZ	1" 1/8 - 12 UNF	/	LEVOIL 22/23 + HCYN 1A2	LEVOIL 22/23 + HCYN 1A2	LEVOIL 33 RE + HCYN 1A2	LEVOIL 33 RE + HCYN 1A2
	D2, D3, D4, D6, 4CC, 6CC	3 fori Ø 47,6 mm	LEVOIL 22/23		LEVOIL 22/23	LEVOIL 33 RE	LEVOIL 33 RE
	D8, 8CC*		/	LEVOIL 33 RE + HCYN 1A3 (1/4 di indicatore)	LEVOIL 33 RE + HCYN 1A3	LEVOIL 33 RE + HCYN 1A3	LEVOIL 33 RE + HCYN 1A3
	ZB, ZBD (15 --> 48) (prima 7/2014) ZS (15 --> 45) ZB, ZS 11/56/75/92 (prima 5/2012) ZF 24 --> 48 (prima 5/2012) ZF-K4E/KVE 06 --> 25 (prima 7/2014) ZFD-K4E/KVE 13 --> 18 (prima 7/2014) Z0	3/4" - 14 NPTF	LEVOIL 23 SC	LEVOIL 22/23 + HCYN 1A11	LEVOIL 23 SC	LEVOIL 33 RE + HCYN 1A11	LEVOIL 33 RE + HCYN 1A11
	ZR 11 --> 19, 90 ZR 94 --> 380 (dopo 8/2009) ZP 180, 235 --> 485 (dopo 8/2009) ZB, ZS 11/56/75/92/220 (dopo 5/2012) ZH (dopo 8/2009) ZF 24 --> 48 (dopo 5/2012)	1" 3/4 - 12 UNF ROTALOCK	LEVOIL 23 SC2	LEVOIL 22/ 23 + HCYN 1A14	LEVOIL 22/ 23 + HCYN 1A14	LEVOIL 33 RE + HCYN 1A14	LEVOIL 33 RE + HCYN 1A14
	ZR 94/108/125/144/160/190 (prima 8/2009) ZB 15 --> 48 (dopo 7/2014) ZBD 21 --> 45 (dopo 7/2014) ZF-K4E/KVE 06 --> 25 (dopo 7/2014) ZFD-K4E/KVE 13 --> 18 (dopo 7/2014) ZB 50 --> 114 ZP 90 --> 182 (dopo 2007)	1" 1/4 - 12 UNF ROTALOCK	LEVOIL 23 SU	LEVOIL 22/23 + HCYN 1A15	LEVOIL 22/23 + HCYN 1A15	LEVOIL 33 RE + HCYN 1A15	LEVOIL 33 RE + HCYN 1A15
DANFOSS	MLM / MLZ / MFZ / LFZ / LLZ	1"1/8 - 18 UNEF	LEVOIL 23 B0	LEVOIL 22/23 + HCYN 1A10	LEVOIL 23 B0	LEVOIL 33 RE + HCYN 1A10	LEVOIL 33 RE + HCYN 1A10
	SH (090-->161)	1"3/4-12 UNF ROTALOCK	/	LEVOIL 22/23 + HCYN 1A14	LEVOIL 22/23 + HCYN 1A14	LEVOIL 33 RE + HCYN 1A14	LEVOIL 33 RE + HCYN 1A14
DORIN	H1, K (40CC --> 280CC) Hi (100-->240) SCC (180B-->280B)	1"1/8 - 18 UNEF	LEVOIL 23 B0	LEVOIL 22/23 + HCYN 1A10	LEVOIL 23 B0	LEVOIL 33 RE + HCYN 1A10	LEVOIL 33 RE + HCYN 1A10
	H2, H32, H4K, K4, K5, K6, KP, 2S, Y6, SC SCC (500 -->2500B) Hi (400 --> 1500)	3 fori Ø 47,6 mm	LEVOIL 22/23		LEVOIL 22/23	LEVOIL 33 RE	LEVOIL 33 RE
	K7, K8, Y7	3 fori Ø 47,6 mm	/	LEVOIL 22/23 + HCYN 1A3	LEVOIL 22/23 + HCYN 1A3	LEVOIL 33 RE + HCYN 1A3	LEVOIL 33 RE + HCYN 1A3
DUNHAM-BUSH	B6	3 fori Ø 47,6 mm	LEVOIL 22/23		LEVOIL 22/23	LEVOIL 33 RE	LEVOIL 33 RE

\* 3 vite 1/4" su richiesta - CY 19900123



# Regolatori meccanici di livello dell'olio e adattatori

## ➔ LEVOIL® + HCYN 1A

### ■ Associazioni compressori / adattatori

Compressori		Attachi	Regolatore standard	Regolatore + adattatore	Regolatore "BP" per applicazione BOOSTER	Regolatore regolabile	Regolatore con equalizzazione
Marca	Gamma		1,0 bar < Δp < 4,5 bar		1,0 bar < Δp < 4,5 bar	1,0 bar < Δp < 6,5 bar	1,0 bar < Δp < 6,5 bar
FRASCOLD	A,B,D,F,S,V,Z A-SK --> S-SK	3 fori Ø 47,6 mm	LEVOIL 22/23		LEVOIL 22/23	LEVOIL 33 RE	LEVOIL 33 RE
	W	3 fori Ø 47,6 mm	/	LEVOIL 22/23 + HCYN 1A3	LEVOIL 22/23 + HCYN 1A3	LEVOIL 33 RE + HCYN 1A3	LEVOIL 33 RE + HCYN 1A3
MANEUROP	Ogni compressore con indicatore	1"1/8 - 18 UNEF	LEVOIL 23 B0	LEVOIL 22/23 + HCYN 1A10	LEVOIL 23 B0	LEVOIL 33 RE + HCYN 1A10	LEVOIL 33 RE + HCYN 1A10
PRESTCOLD	PK, PL	1"1/8 - 12 UNF	/	LEVOIL 22/23 + HCYN 1A2	LEVOIL 22/23 + HCYN 1A2	LEVOIL 33 RE + HCYN 1A2	LEVOIL 33 RE + HCYN 1A2
	P	3 fori Ø 47,6 mm	LEVOIL 22/23		LEVOIL 22/23	LEVOIL 33 RE	LEVOIL 33 RE
	P8, P08	3 fori Ø 47,6 mm	/	LEVOIL 22/23 + HCYN 1A3	LEVOIL 22/23 + HCYN 1A3	LEVOIL 33 RE + HCYN 1A3	LEVOIL 33 RE + HCYN 1A3
REFCOMP	SP	3 fori Ø 47,6 mm	LEVOIL 22/23		LEVOIL 22/23	LEVOIL 33 RE	LEVOIL 33 RE
	SP (8 cyl)	3 fori Ø 47,6 mm	/	LEVOIL 22/23 + HCYN 1A3	LEVOIL 22/23 + HCYN 1A3	LEVOIL 33 RE + HCYN 1A3	LEVOIL 33 RE + HCYN 1A3
TECUMSEH EUROPE	Ogni compressore con indicatore	1"1/8 - 18 UNEF	LEVOIL 23 B0	LEVOIL 22/23 + HCYN 1A10	LEVOIL 23 B0	LEVOIL 33 RE + HCYN 1A10	LEVOIL 33 RE + HCYN 1A10
	SCROLL VSA	3/4-14 NPTF	LEVOIL 23 SC	LEVOIL 22/23 + HCYN 1A11	LEVOIL 23 SC	LEVOIL 33 RE + HCYN 1A11	LEVOIL 33 RE + HCYN 1A11
TRANE	M, R	3 fori Ø 47,6 mm	LEVOIL 22/23		LEVOIL 22/23	LEVOIL 33 RE	LEVOIL 33 RE
	K	3/4-14 NPTF	LEVOIL 23 SC	LEVOIL 22/23 + HCYN 1A11	LEVOIL 23 SC	LEVOIL 33 RE + HCYN 1A11	LEVOIL 33 RE + HCYN 1A11
YORK	GC, GS, JS	3 fori Ø 47,6 mm	LEVOIL 22/23		LEVOIL 22/23	LEVOIL 33 RE	LEVOIL 33 RE

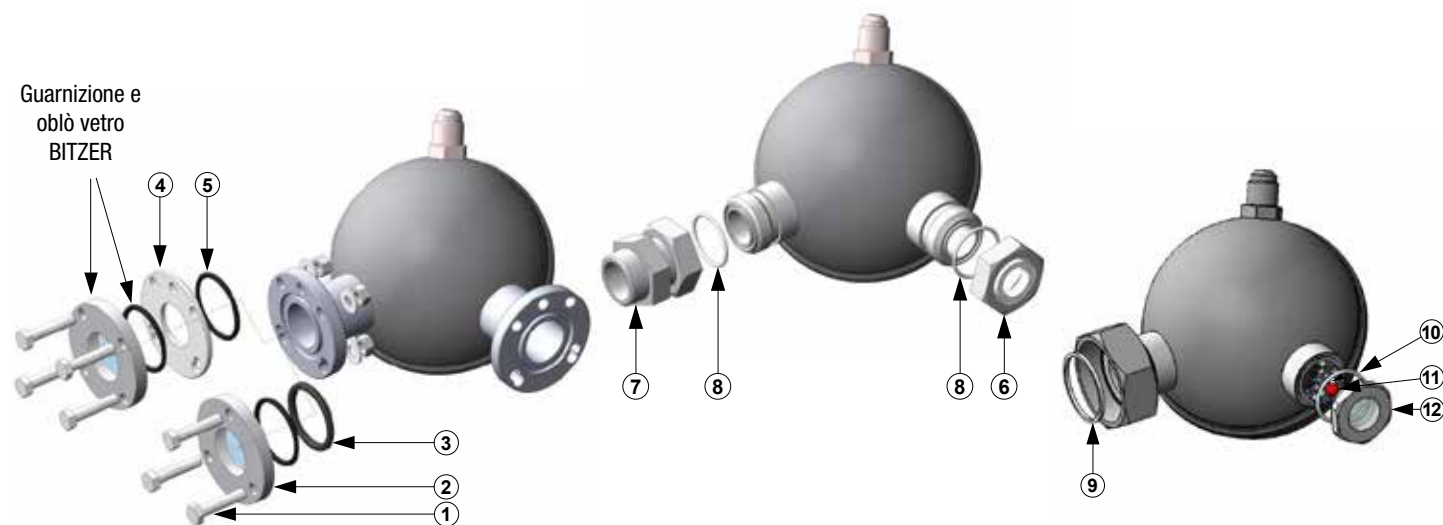


# Regolatori meccanici di livello dell'olio e adattatori

## ➔ LEVOIL® + HCYN 1A

### ■ Pezzi di ricambio

Codici CARLY		Segnale	Descrizione
Regolatori	Pezzi di ricambio		
LEVOIL 22 / 23 / 33 RE	<b>HCYN 1V1</b>	2	Indicatore del livello d'olio per flangia standard (3 fori)
LEVOIL 22 / 23 / 33 RE	<b>HCYN 1V1K</b>	1+2+3+5	Viti (1) + oblò di vetro (2) + guarnizione (3, 5)
LEVOIL 22 / 23 / 33 RE	<b>CY 29900130</b>	1+3+4+5	Viti (1) + attrezzo (4) + guarnizione (3, 5)
LEVOIL 22 / 23 / 33 RE	<b>CY 15552000</b>	3	Guarnizione quadrilobata
LEVOIL 22 / 23 / 33 RE	<b>CY 15552190</b>	5	Guarnizione torica
LEVOIL 23 SC / 23 BO / 23 SU	<b>CY 12850080</b>	6	Oblò di vetro 1" 1/4 ROTALOCK
LEVOIL 23 BO	<b>CY 17637550</b>	7	Adattatore 1" 1/8 -18 UNEF
LEVOIL 23 SC	<b>CY 17637490</b>	7	Adattatore 3/4" NPT
LEVOIL 23 SC / 23 BO / 23 SU	<b>CY 15580120</b>	8	Guarnizione PTFE
LEVOIL 23 SC2	<b>CY 15580160</b>	9	Guarnizione piatta per attacco ROTALOCK 1" 3/4
LEVOIL 23 SC2	<b>CY 15552180</b>	10	Guarnizione torica PTFE
LEVOIL 23 SC2	<b>CY 10501000</b>	11	Biglia colorata per visualizzazione del livello
LEVOIL 23 SC2	<b>CY 35012150</b>	12	Oblò in vetro senza corona igroscopica



### ■ Pesi e imballaggi

Codici CARLY	Peso unitario kg		Confezione in numero di pezzi
	Con imballaggio	Senza imballaggio	
LEVOIL 22	1,33	1,15	1
LEVOIL 23	1,33	1,16	1
LEVOIL 23 BO	1,26	0,95	1
LEVOIL 23 SC	1,27	1,10	1
LEVOIL 23 SC2	1,33	1,26	1
LEVOIL 23 SU	1,06	0,98	1
LEVOIL 33 RE	1,50	1,32	1

Codici CARLY	Peso unitario kg		Confezione in numero di pezzi
	Con imballaggio	Senza imballaggio	
HCYN 1EGA	0,26	0,26	1
HCYN 1A2	0,48	0,48	1
HCYN 1A3	0,50	0,50	1
HCYN 1A5	0,56	0,56	1
HCYN 1A9	0,57	0,57	1
HCYN 1A10	0,40	0,40	1
HCYN 1A11	0,46	0,46	1
HCYN 1A14	0,50	0,50	1
HCYN 1A15	0,42	0,42	1