



## Filtri disidratatori a cartuccia ricambiabile (condotta del liquido)

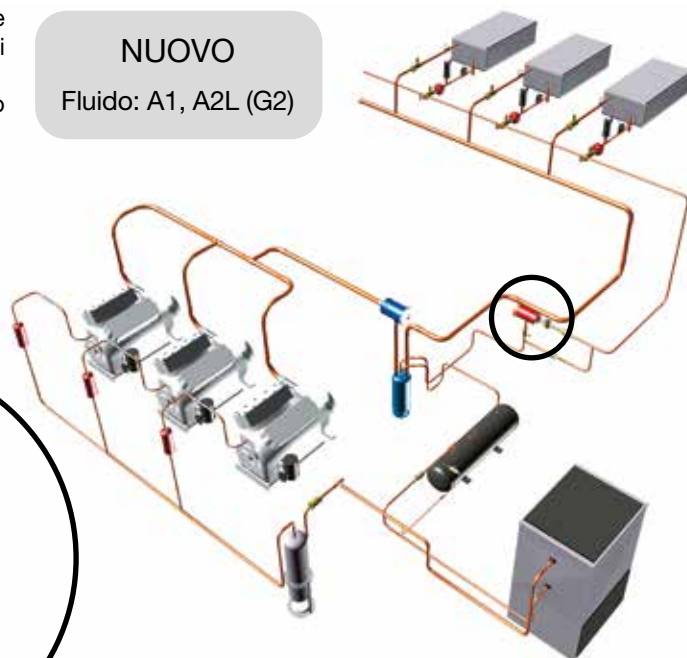
### ➔ BDCY / BCY / BCY-HP (46 bar)

#### ■ Applicazioni

- Filtrazione e disidratazione dei fluidi frigoriferi e neutralizzazione degli acidi per le condotte del liquido, per gli impianti di refrigerazione e di condizionamento dell'aria.
- I filtri disidratatori a cartuccia ricambiabile consentono lo scambio delle parti attive del filtro disidratatore.

NUOVO

Fluido: A1, A2L (G2)



Codice cartuccia	Codice cartuccia (taglia)
BDCY	CCY 42
BCY / BCY-HP	CCY 48 / PLATINIUM 48
BCY-P6 / BCY-P14	PLATINIUM 48 / CCY 48
BBCY	CCY 100 / PLATINIUM 100



Prodotti su misura in inox



Prodotto standard

#### ■ Caratteristiche funzionali

- Prodotti compatibili con gli HCFC, HFC, HFO, CO<sub>2</sub>, nonché con gli oli e gli additivi associati. Prodotti studiati per l'impiego dei fluidi frigoriferi appartenenti al gruppo 2 della DAP 2014/68/UE. Per l'utilizzo dei componenti CARLY con fluidi del gruppo 1, contattare il servizio tecnico di CARLY.
- La classificazione dei prodotti nelle categorie CE è effettuata con riferimento alla tabella della DAP 2014/68/UE, relativa alla selezione del volume.
- La filtrazione in uscita non permette la propagazione nel circuito di particelle superiori a 150 micron, perdita di carico molto ridotta.
- Un attacco da 1/4" NPT consente l'installazione di una presa di servizio.
- Lato di chiusura perfettamente stagno e guarnizione compatibile con tutti gli HCFC, HFC, HFO e CO<sub>2</sub>.



#### Prodotti su misura su richiesta:

- Corpo e raccordi in acciaio inossidabile (resistenza alla corrosione e alle basse temperature)
- PS 46 bar per BCY-HP 3 e 4 cartucce.

#### ■ Vantaggi CARLY

- Pressione di servizio massima: fino a 46 bar per i BCY-HP 1 e 2 cartucce, per un funzionamento con R 410 A e CO<sub>2</sub>
- I porta cartuccia subiscono un trattamento di zincatura anticorrosione. Il gioco ridotto favorisce il ricambio delle cartucce e limita il tempo di esposizione agli agenti atmosferici.
- Rivestimento esterno ermetico in acciaio, con vernice per impregnazione e pittura a garanzia di elevata resistenza alla corrosione. Questa vernice garantisce la protezione anticorrosione interna del supporto, quando aperto per il posizionamento iniziale o per la sostituzione delle cartucce disidratanti.
- Il centraggio è automatico ed immediato all'interno dei filtri.
- Il sistema di filtraggio appositamente concepito impedisce la restrizione della sezione di passaggio all'uscita dei filtri.



# Filtri disidratatori a cartuccia ricambiabile (condotta del liquido)

## → BDCY / BCY / BCY-HP (46 bar)

### ■ Avvertenza

Prima di selezionare o di montare un componente, riferirsi al capitolo 0 - **AVVERTENZA**.

### ■ Istruzioni per il montaggio

L'installazione di un componente da un professionista in un circuito frigorifero richiede alcune precauzioni:

- Alcune sono specifiche e sono indicate nelle **RACCOMANDAZIONI SPECIFICHE** indicate qui di sotto;

• Altre sono generale e sono indicate nel capitolo 115 **PRECAUZIONI GENERALI di MONTAGGIO**.

- Le raccomandazioni sui componenti CARLY per applicazioni CO<sub>2</sub> subcritico, sono riportate anche al capitolo 115

– **PRECAUZIONI GENERALI PER IL MONTAGGIO.**

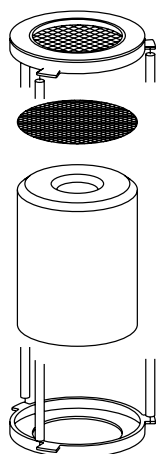
### ■ Raccomandazioni specifiche con filtri disidratatori a cartuccia ricambiabile BDCY / BCY / BCY-HP

- I filtri disidratatori a cartuccia ricambiabile s'installano sulla condotta del liquido tra il ricevitore e l'organo di espansione.
- Il senso di circolazione del fluido, indicato da una freccia, deve essere rispettato.
- L'installazione può essere effettuata in qualsiasi modo, tranne che in posizione verticale con l'attacco d'uscita orientato verso il basso.
- Al momento dell'installazione dei filtri, prevedere un gioco sufficiente che permette la sostituzione delle cartucce (si rinvia alle caratteristiche tecniche).
- Il collegamento tramite brasatura o saldatura del filtro disidratatore a cartuccia si fa solo dopo avere tolto la flangia di chiusura, la sua guarnizione e le porta cartucce interne.
- Dopo la brasatura, consigliamo di pulire

e di proteggere i raccordi del supporto del filtro disidratatore con dei prodotti appropriati, al fine di garantire una buona resistenza alla corrosione delle aree interessate.

- La scelta dell'elettrovalvola situata a valle dei filtri disidratatori deve essere corretta; un sovradimensionamento può provocare delle reazioni negative per la tenuta meccanica dei filtri disidratatori; la protezione degli organi di regolazione a monte dell'evaporatore può essere realizzata con i filtri d'impurità FILTRY (si rinvia al capitolo 11). Effetti deleteri possono essere causati anche dalla lunghezza delle tubazioni degli impianti.
- Non installare mai i filtri disidratatori su una parte del circuito soggetta ad isolamento.

- Non intrappolare mai il fluido frigorifero allo stato liquido (per esempio tra una valvola di ritegno ed un'elettrovalvola).
- L'efficienza dei filtri disidratatori e il grado d'igrometria del fluido possono essere controllati dagli indicatori VCYL o VCYLS (si rinvia al capitolo 9 o 10).
- Si raccomanda di verificare che la tubazione possa supportare, senza deformarsi, il peso del supporto del filtro disidratatore. In caso contrario, fissare il supporto del filtro disidratatore con una fascetta di serraggio a una parte stabile dell'impianto.
- Per evitare ogni rischio di formazione di ghiaccio e di condensazione sui filtri all'aspirazione installati su una condotta fredda, è raccomandato isolarli termicamente.



← Tappo superiore del porta cartuccia con la griglia di protezione all'uscita

← Adattatore CCY A

← CCY-N

← Tappo inferiore del porta-cartuccia

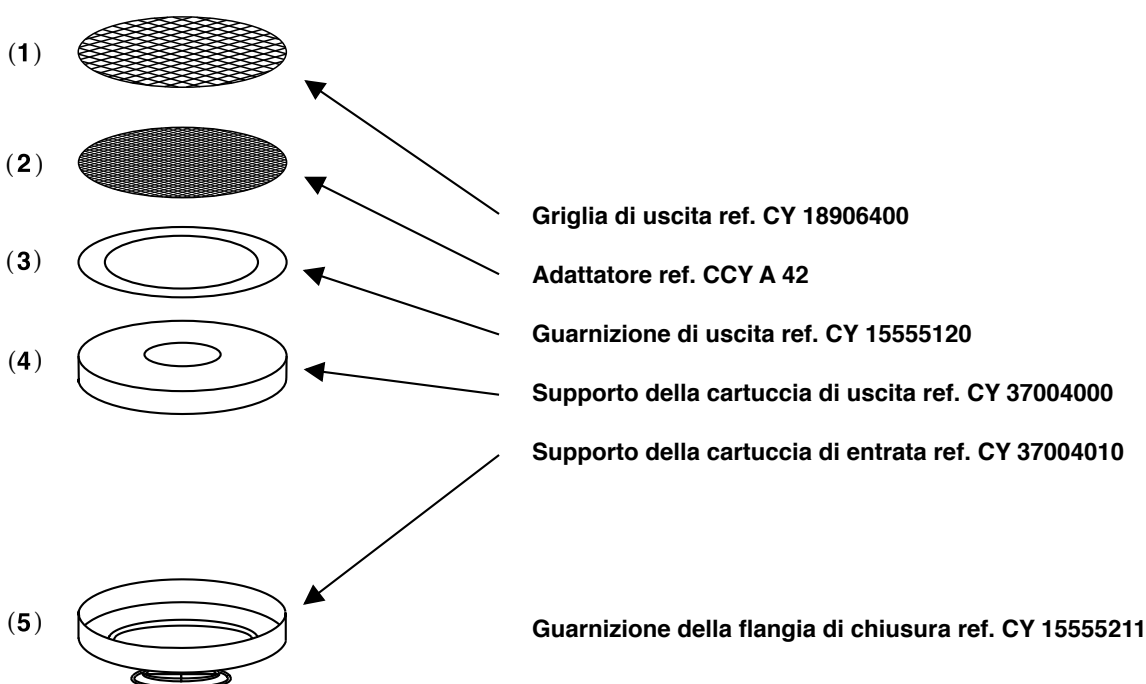


## Filtri disidratatori a cartuccia ricambiabile (condotta del liquido)

### → **BDCY** (cartucce corrispondenti: CCY 42)

#### ■ Procedura di sostituzione della cartuccia

- 1 • Isolare il filtro disidratatore **BDCY**.
- 2 • Spurgare l'impianto (il filtro deve essere privo di fluido)
- 3 • Togliere la flangia di chiusura.
- 4 • Togliere il supporto della cartuccia d'ingresso.
- 5 • Estrarre la cartuccia usurata.
- 6 • Pulire e sostituire se necessario l'adattatore **CCY A 42** e la griglia di uscita.
- 7 • Verificare e sostituire se necessario la guarnizione d'uscita del supporto della cartuccia d'uscita.
- 8 • Sostituire sempre la guarnizione sulla flangia di chiusura.
- 9 • Estrarre la cartuccia **CCY 42** dalla scatola.
- 10 • Rimontare nell'ordine: la griglia di uscita (1), l'adattatore **CCY A 42** (2), la guarnizione d'uscita (3), il supporto della cartuccia d'uscita (4), la cartuccia **CCY 42**, il supporto della cartuccia d'ingresso e la molla di compressione (5) (vedi figura sotto)
- 11 • Riposizionare la flangia di chiusura, verificando che la molla di compressione sia adeguatamente posizionata, serrare in modo uniforme e progressivo le viti di chiusura (fare riferimento al capitolo 115 – **PRECAUZIONI GENERALI per il MONTAGGIO** – Serraggio incrociato).  
Coppia massima di serraggio delle viti: 30 N.m.
- 12 • Assicurarsi che l'attacco da 1/4" NPT della flangia di chiusura sia ermeticamente tappato.
- 13 • Mettere a vuoto l'installazione e verificare la tenuta stagna dell'insieme prima di rimetterlo sotto pressione.





CTCY-IT - 5.1-9 / 05-2022

# Filtri disidratatori a cartuccia ricambiabile (condotta del liquido)

➔ **BDCY** (cartucce corrispondenti: CCY 42)

## ■ Tabella di selezione

Codici CARLY	Attacchi da saldare ODF pollice	Codici CARLY	Attacchi da saldare ODF mm	Potenza frigorifera kW <sup>(1)</sup>					Numero di cartucce
				R22 R1233zd	R134a R407C R410A R407F	R404A R507A R452A	R1234ze R513A R448A R449A R450A R455A	R744 <sup>(2)</sup>	
BDCY 424 S	1/2	BDCY 424 MMS	12	19,0	17,0	12,0	15,0	22,0	1
BDCY 425 S/MMS	5/8	BDCY 425 S/MMS	16	27,0	25,0	18,0	22,0	31,0	1
BDCY 427 S/MMS	7/8	BDCY 427 S/MMS	22	45,0	41,0	29,0	36,0	51,0	1

<sup>(1)</sup> Potenze frigorifere secondo norma ARI 710-86 per  $T_o = -15^\circ\text{C}$ ,  $T_k = 30^\circ\text{C}$  e  $\Delta p = 0,07$  bar. Se in condizioni diverse, si rinvia ai fattori di correzione, capitolo 112.

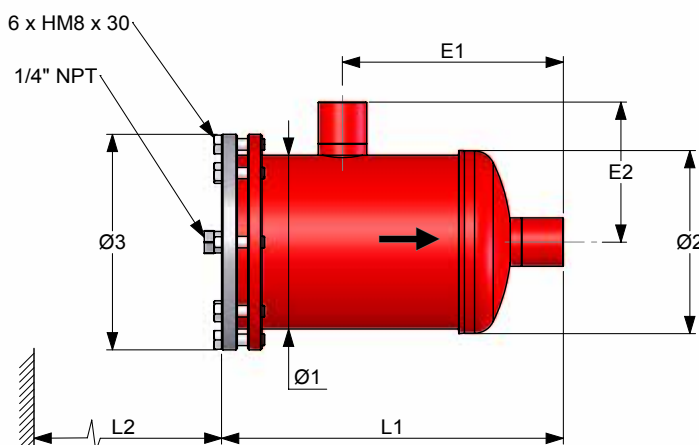
<sup>(2)</sup> Potenze frigorifere  $Q_n$  per  $T_k = -10^\circ\text{C}$  e  $T_o = -40^\circ\text{C}$ . Se in condizioni diverse, si rinvia ai fattori di correzione, capitolo 112.

Nb: il diametro di collegamento non deve essere inferiore al diametro del tubo principale.

## ■ Caratteristiche tecniche

Codici CARLY	Tipo di attacchi <sup>(1)</sup>	Superficie di filtrazione cm <sup>2</sup>				Dimensioni mm						
		CCY 42 HP CCY 42 N	CCY 42 F	CCY 42 I	Ø1	Ø2	Ø3	L1	L2	E1	E2	
BDCY 424 S	BDCY 424 MMS	2	374	329	348	89	96	124	218	210	152	65
BDCY 425 S/MMS		2	374	329	348	89	96	124	220	210	155	67
BDCY 427 S/MMS		2	374	329	348	89	96	124	230	210	163	76

<sup>(1)</sup> Rubrica «Schemi e caratteristiche degli attacchi» (si rinvia al capitolo 114).



Codici CARLY	Volume V L	Pressione massima di esercizio PS bar	Pressione di servizio <sup>(1)</sup> PS BT bar	Temperatura massima di esercizio TS maxi °C	Temperatura minima di esercizio TS mini °C	Temperatura di esercizio <sup>(1)</sup> TS BT °C	Categoria CE <sup>(2)</sup>	
								BDCY 424 S
BDCY 425 S/MMS		1,00	42	15	100	-40	-30	Art4S3
BDCY 427 S/MMS		1,10	42	15	100	-40	-30	Art4S3

<sup>(1)</sup> La pressione di esercizio è limitata al valore PS BT quando la temperatura di esercizio è inferiore o uguale al valore TS BT.

<sup>(2)</sup> Classificazione per volume, secondo DAP 2014/68/UE (si rinvia al capitolo 0).



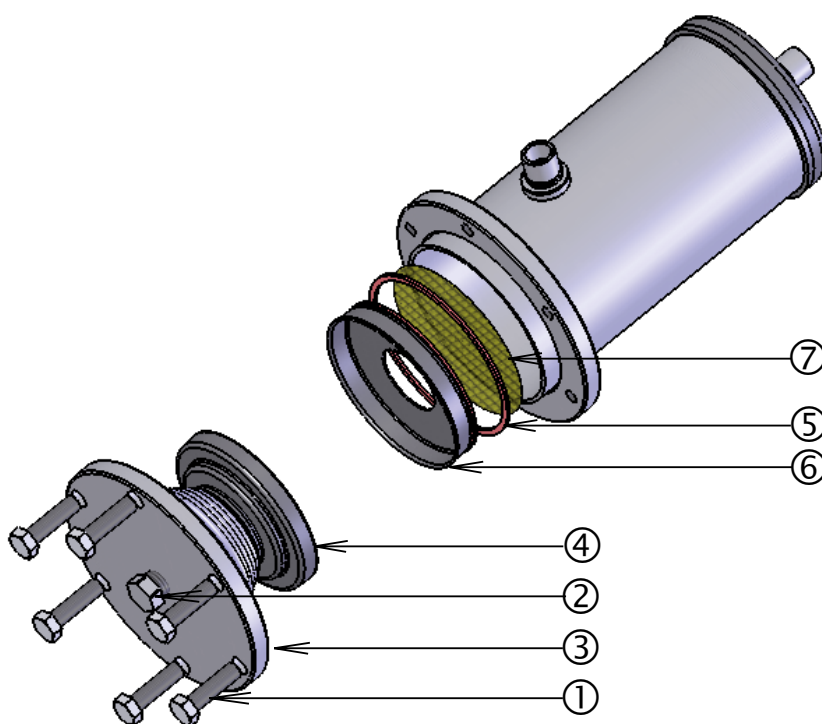
## Filtri disidratatori a cartuccia ricambiabile (condotta del liquido)

CTCY-IT - 5.1-9 / 05-2022

➔ **BDCY** (cartucce corrispondenti: CCY 42)

### ■ Pezzi di ricambio

Codici CARLY	Segnale	Descrizione	Quantità
CY 19900410	1	Lotto di 6 viti di chiusura per flangia	1
CY 10810010	2	Tappo 1/4" NPT fosfatato per flangia di chiusura	1
CY 33301000	2 + 3 + 5	Tappo 1/4" NPT + flangia di chiusura + guarnizione	1
CY 37004010	4	Supporto di cartuccia d'ingresso	1
CY 15555211	5	Guarnizione piatta per flangia di chiusura (rosso)	1
CY 37004000	6	Supporto di cartuccia d'uscita	1
CCY A 42	7	Adattatore per supporto cartuccia d'uscita	1



### ■ Pesi e imballaggi

Codici CARLY	Peso unitario kg		Confezione in numero di pezzi
	Con imballaggio	Senza imballaggio	
BDCY 424 S & MMS	2,85	2,60	1
BDCY 425 S/MMS	2,90	2,65	1
BDCY 427 S/MMS	2,95	2,70	1



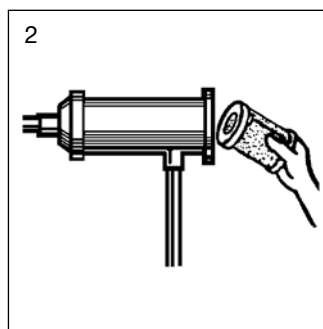
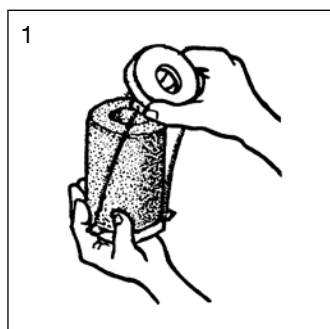
CTCY-IT - 5.1-9 / 05-2022

## Filtri disidratatori a cartuccia ricambiabile (condotta del liquido)

### → **BCY / BCY-HP** (cartucce corrispondenti : CCY 48, PLATINIUM 48)

#### ■ Procedura di sostituzione delle cartucce

- 1 • Isolare il filtro disidratatore **BCY / BCY-HP**.
- 2 • Spurgare l'impianto fino al raggiungimento della pressione atmosferica (il filtro deve essere privo di fluido)
- 3 • Togliere la flangia di chiusura.
- 4 • Togliere il supporto delle cartucce l'uno dopo l'altro.
- 5 • Estrarre le cartucce usurate.
- 6 • Pulire scrupolosamente i supporti delle cartucce, l'adattatore (**CCY A 48**) e l'interno del filtro.
- 7 • Sostituire sempre la guarnizione sulla flangia di chiusura e verificare le guarnizioni a tenuta stagna dei porta cartucce e delle estremità delle cartucce.
- 8 • Estrarre la cartuccia dall'imballaggio e posizionarla nel porta cartuccia allontanando il supporto dal porta-cartuccia (figura 1)
- 9 • Ripetere l'operazione per ogni porta cartuccia.
- 10 • Mettere rapidamente in posizione i porta-cartucce con le cartucce nei rispettivi contenitori rispettandone l'ordine: il primo sostiene gli elementi filtranti e l'ultimo è dotato della molla di compressione (figura 2)
- 11 • Riposizionare la flangia di chiusura, verificando che la molla di compressione sia adeguatamente posizionata, serrare in modo uniforme e progressivo le viti di chiusura (fare riferimento al capitolo 115 – **PRECAUZIONI GENERALI per il MONTAGGIO** – Serraggio incrociato).  
Coppia massima di serraggio delle viti: 30 N.m.
- 12 • Assicurarsi che la presa della flangia di chiusura 1/4" NPT sia stata tappata ermeticamente.
- 13 • Mettere a vuoto l'installazione e verificare la tenuta stagna dell'insieme prima di rimetterlo sotto pressione.



⚠ La guarnizione standard dei CCY (neoprene) non è compatibile con l'uso della CO<sub>2</sub>. Utilizzare il codice CY1555200



# Filtri disidratatori a cartuccia ricambiabile (condotta del liquido)

➔ **BCY** (cartucce corrispondenti : CCY 48, PLATINIUM 48)

## ■ Tabella di selezione

Codici CARLY	Attacchi da saldare ODF pollice	Codici CARLY	Attacchi da saldare ODF mm	Potenza frigorifera kW <sup>(1)</sup>					Numero di cartucce
				R22 R1233zd	R134a R407C R410A R407F	R404A R507A R452A	R1234ze R513A R448A R449A R450A R455A	R744 <sup>(2)</sup> CO <sub>2</sub>	
BCY 485 S/MMS	5/8	BCY 485 S/MMS	16	93,5	86,0	61,0	75,0	106,0	1
BCY 487 S/MMS	7/8	BCY 487 S/MMS	22	152,0	139,0	100,0	121,0	171,0	1
BCY 489 S	1 1/8	BCY 489 MMS	28	206,0	188,0	135,0	163,5	232,0	1
BCY 4811 S/MMS	1 3/8	BCY 4811 S/MMS	35	246,0	225,0	161,0	196,0	277,0	1
BCY 4813 S	1 5/8	BCY 4813 MMS	42	298,5	273,0	195,0	237,5	336,0	1
BCY 4817 S/MMS	2 1/8	BCY 4817 S/MMS	54	348,5	319,0	228,0	277,5	392,0	1
BCY 967 S/MMS	7/8	BCY 967 S/MMS	22	156,0	143,0	102,0	124,5	176,0	2
BCY 969 S	1 1/8	BCY 969 MMS	28	234,0	214,0	153,0	186,0	264,0	2
BCY 9611 S/MMS	1 3/8	BCY 9611 S/MMS	35	332,5	304,0	217,0	264,5	375,0	2
BCY 9613 S	1 5/8	BCY 9613 MMS	42	408,0	373,0	267,0	324,5	460,0	2
BCY 9617 S/MMS	2 1/8	BCY 9617 S/MMS	54	412,0	377,0	269,0	327,0	464,0	2
BCY 1449 S	1 1/8	BCY 1449 MMS	28	373,0	341,0	244,0	296,5	420,0	3
BCY 14411 S/MMS	1 3/8	BCY 14411 S/MMS	35	398,0	364,0	260,0	316,5	448,0	3
BCY 14413 S	1 5/8	BCY 14413 MMS	42	413,0	378,0	270,0	329,0	465,0	3
BCY 14417 S/MMS	2 1/8	BCY 14417 S/MMS	54	443,0	405,0	290,0	352,0	499,0	3
BCY 19213 S	1 5/8	BCY 19213 MMS	42	522,5	478,0	342,0	416,0	588,0	4
BCY 19217 S/MMS	2 1/8	BCY 19217 S/MMS	54	557,0	510,0	364,0	443,5	628,0	4

<sup>(1)</sup> Potenze frigorifere secondo norma ARI 710-86 per  $T_o = -15\text{ °C}$ ,  $T_k = 30\text{ °C}$  e  $\Delta p = 0,07\text{ bar}$ .  
Se in condizioni diverse, si rinvia ai fattori di correzione, capitolo 112.

<sup>(2)</sup> Potenze frigorifere  $Q_n$  per  $T_k = -10\text{ °C}$  e  $T_o = -40\text{ °C}$ .  
Se in condizioni diverse, si rinvia ai fattori di correzione, capitolo 112.

Nb: il diametro di collegamento non deve essere inferiore al diametro del tubo principale.



CTCY-IT - 5.1-9 / 05-2022

# Filtri disidratatori a cartuccia ricambiabile (condotta del liquido)

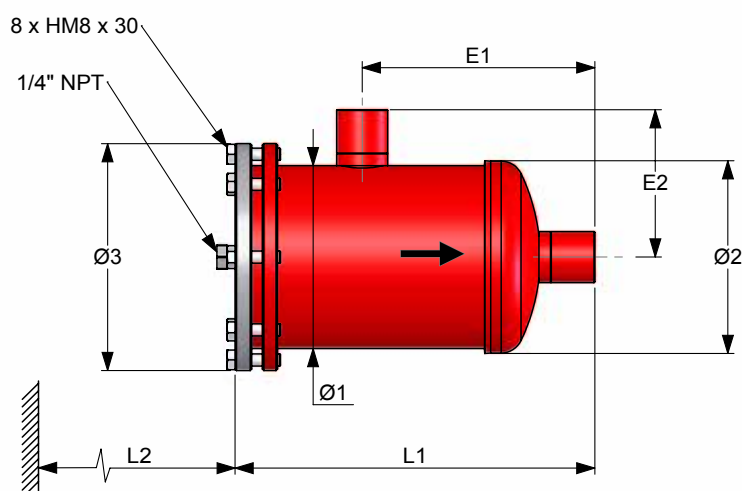
➔ **BCY** (cartucce corrispondenti : CCY 48, PLATINIUM 48)

## ■ Caratteristiche tecniche

Codici CARLY	Tipo di attacchi <sup>(1)</sup>	Superficie di filtrazione cm <sup>2</sup>	Dimensioni mm						
			Ø1	Ø2 <sup>(2)</sup>	Ø3	L1	L2	E1	E2
BCY 485 S/MMS	2	420	121	128	150	223	210	139	83
BCY 487 S/MMS	2	420	121	128	150	233	210	149	93
BCY 489 S	BCY 489 MMS	3	121	128	150	238	210	154	98
BCY 4811 S/MMS		3	121	128	150	247	210	163	108
BCY 4813 S	BCY 4813 MMS	3	121	128	150	247	210	163	108
BCY 4817 S/MMS		3	121	128	150	260	210	176	124
BCY 967 S/MMS		2	121	128	150	373	210	289	93
BCY 969 S	BCY 969 MMS	3	121	128	150	378	210	294	98
BCY 9611 S/MMS		3	121	128	150	387	210	303	108
BCY 9613 S	BCY 9613 MMS	3	121	128	150	387	210	303	108
BCY 9617 S/MMS		3	121	128	150	400	210	316	124
BCY 1449 S	BCY 1449 MMS	3	1260	128	150	518	210	434	98
BCY 14411 S/MMS		3	1260	128	150	527	210	443	108
BCY 14413 S	BCY 14413 MMS	3	1260	128	150	527	210	443	108
BCY 14417 S/MMS		3	1260	128	150	540	210	456	124
BCY 19213 S	BCY 19213 MMS	3	1680	128	150	672	210	588	108
BCY 19217 S/MMS		3	1680	128	150	685	210	601	124

<sup>(1)</sup> Rubrica «Schemi e caratteristiche degli attacchi» (si rinvia al capitolo 114).

<sup>(2)</sup> Con saldatura







# Filtri disidratatori a cartuccia ricambiabile (condotta del liquido)

➔ **BCY** (cartucce corrispondenti : CCY 48, PLATINIUM 48)

## ■ Caratteristiche tecniche

Codici CARLY	Volume	Pressione massima di esercizio	Pressione di servizio (1)	Temperatura massima di esercizio	Temperatura minima di esercizio	Temperatura di esercizio (1)	Categoria CE (2)	
								V L
BCY 485 S/MMS	1,90	35	15	100	-40	-30	I	
BCY 487 S/MMS	1,90	35	15	100	-40	-30	I	
BCY 489 S	BCY 489 MMS	1,90	35	15	100	-40	-30	I
BCY 4811 S/MMS		1,90	35	15	100	-40	-30	I
BCY 4813 S	BCY 4813 MMS	1,90	35	15	100	-40	-30	I
BCY 4817 S/MMS		2,00	35	15	100	-40	-30	I
BCY 967 S/MMS		3,30	35	15	100	-40	-30	I
BCY 969 S	BCY 969 MMS	3,30	35	15	100	-40	-30	I
BCY 9611 S/MMS		3,30	35	15	100	-40	-30	I
BCY 9613 S	BCY 9613 MMS	3,30	35	15	100	-40	-30	I
BCY 9617 S/MMS		3,40	35	15	100	-40	-30	I
BCY 1449 S	BCY 1449 MMS	4,90	35	15	100	-40	-30	I
BCY 14411 S/MMS		5,00	35	15	100	-40	-30	I
BCY 14413 S	BCY 14413 MMS	5,00	35	15	100	-40	-30	I
BCY 14417 S/MMS		5,10	35	15	100	-40	-30	I
BCY 19213 S	BCY 19213 MMS	6,40	31*	15	100	-40	-30	I
BCY 19217 S/MMS		6,40	31*	15	100	-40	-30	I

(1) La pressione di esercizio è limitata al valore PS BT quando la temperatura di esercizio è inferiore o uguale al valore TS BT.

(2) Classificazione per volume, secondo DAP 2014/68/UE (si rinvia al capitolo 0).

\* PS 35 bar su richiesta



# Filtri disidratatori a cartuccia ricambiabile (condotta del liquido)

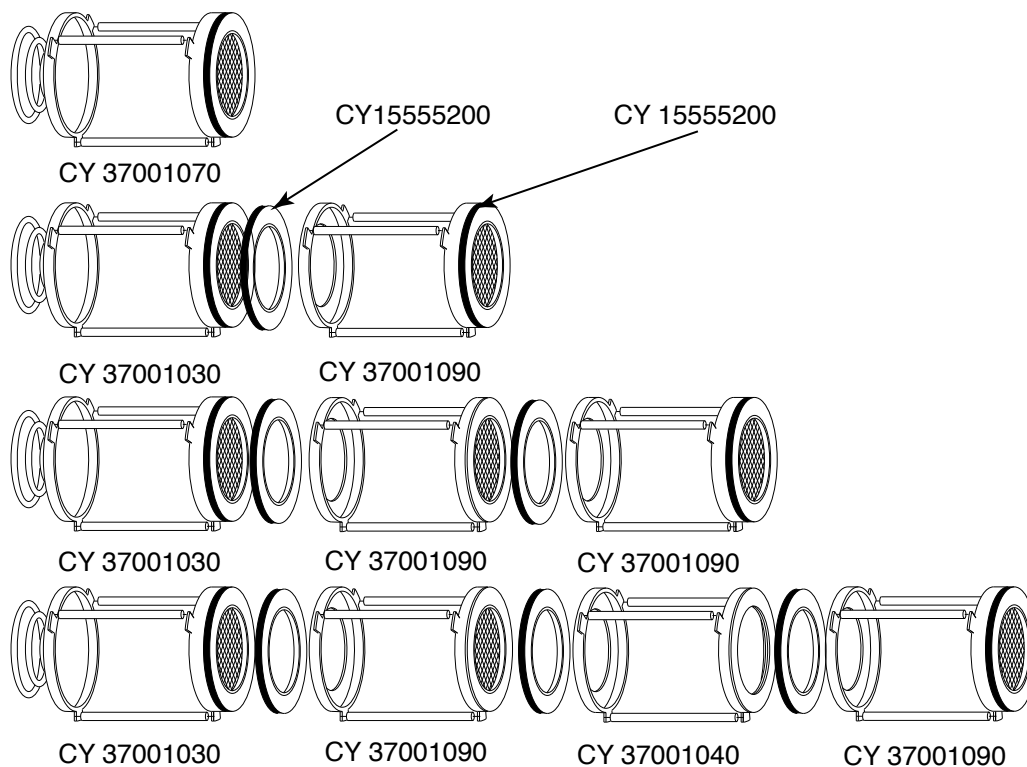
➔ **BCY** (cartucce corrispondenti : CCY 48, PLATINIUM 48)

## ■ Pezzi di ricambio

Porta-cartucce	Codici CARLY e modelli dei porta cartucce da utilizzare	Numero e tipo di guarnizioni utilizzate	
		Guarnizione per porta cartuccia <sup>(1)</sup>	Guarnizione per flangia di chiusura
<b>BCY 1 cartuccia</b>	CY 37001070	1 Guarnizione CY 1555200	
<b>BCY 2 cartucce</b>	CY 37001030 + CY 37001090	2 Guarnizioni CY 1555200	1 Guarnizione CY 1555601 <sup>(2)</sup>
<b>BCY 3 cartucce</b>	CY 37001030 + CY 37001090 + CY 37001090	3 Guarnizioni CY 1555200	1 Guarnizione CY 1555601 <sup>(2)</sup>
<b>BCY 4 cartucce</b>	CY 37001030 + CY 37001090 + CY 37001040 + CY 37001090	4 Guarnizioni CY 1555200	

<sup>(1)</sup> Guarnizione consegnata con porta cartucce

<sup>(2)</sup> Guarnizione consegnata con cartucce CCY 48 HP, CCY 48 N, PLATINIUM 48



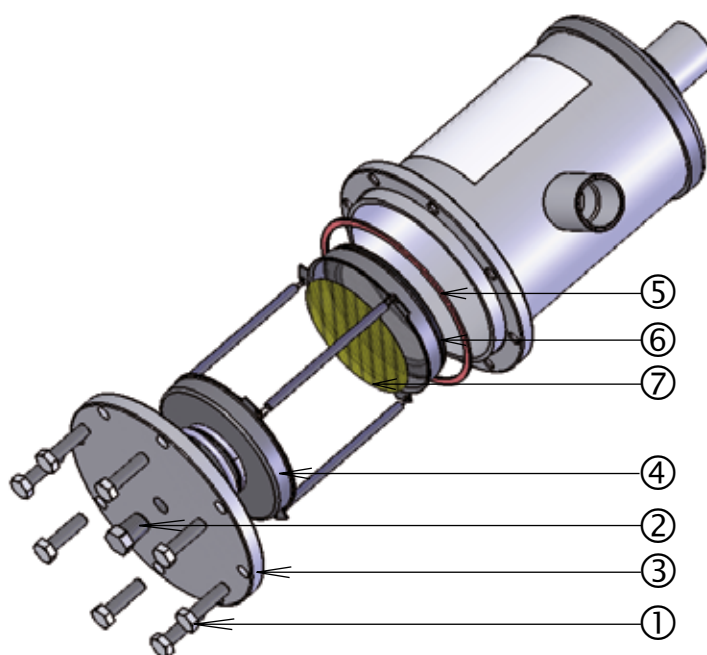


## Filtri disidratatori a cartuccia ricambiabile (condotta del liquido)

➔ **BCY** (cartucce corrispondenti : CCY 48, PLATINIUM 48)

### ■ Pezzi di ricambio

Codici CARLY	Segnale	Descrizione	Quantità
CY 19900411	1	Lotto di 8 viti di chiusura per flangia	1
CY 10810010	2	Tappo 1/4" NPT fosfatato per flangia di chiusura	1
CY 33301200	2 + 3 + 5	Tappo 1/4" NPT + flangia di chiusura + guarnizione	1
CY 37001030	4	Porta cartuccia (2, 3 e 4 cartucce)	1
CY 37001040	4	Porta cartuccia (4 cartucce)	1
CY 37001070	4	Porta cartuccia (1 cartuccia)	1
CY 37001080	4	Porta cartuccia (3 e 4 cartucce)	1
CY 37001090	4	Porta cartuccia (2, 3 e 4 cartucce)	1
CY 15555601	5	Guarnizione piatta per flangia di chiusura (rosso)	1
CY 15555200	6	Guarnizione piatta adesiva per porta cartuccia: CY 37001030, CY 37001040, CY 37001080, CY37001070, CY37001090	1
CCY A 48	7	Adattatore per porta-cartucce d'uscita	1
CY 15555000		Lotto di guarnizioni piatte per flange porta cartuccia CARLY e per i principali porta cartuccia presenti sul mercato (Guarnizioni: 122 x 114 x 1.6 and 114 x 103 x 1.6)	1





# Filtri disidratatori a cartuccia ricambiabile (condotta del liquido)

→ **BCY** (cartucce corrispondenti : CCY 48, PLATINIUM 48)

## ■ Pesì e imballaggi

Codici CARLY	Peso unitario kg		Confezione in numero di pezzi
	Con imballaggio	Senza imballaggio	
BCY 485 S/MMS	4,45	4,20	1
BCY 487 S/MMS	4,55	4,30	1
BCY 489 S & MMS	4,65	4,40	1
BCY 4811 S/MMS	4,70	4,45	1
BCY 4813 S & MMS	4,80	4,55	1
BCY 4817 S/MMS	5,05	4,80	1
BCY 967 S/MMS	5,90	5,60	1
BCY 969 S & MMS	5,95	5,65	1
BCY 9611 S/MMS	6,15	5,85	1
BCY 9613 S & MMS	6,25	5,95	1

Codici CARLY	Peso unitario kg		Confezione in numero di pezzi
	Con imballaggio	Senza imballaggio	
BCY 9617 S/MMS	6,40	6,10	1
BCY 1449 S & MMS	7,20	6,85	1
BCY 14411 S/MMS	7,40	7,05	1
BCY 14413 S & MMS	7,45	7,10	1
BCY 14417 S/MMS	7,70	7,35	1
BCY 19213 S & MMS	8,65	8,25	1
BCY 19217 S/MMS	9,05	8,65	1

→ **BCY-HP (46 bar)** (cartucce corrispondenti : CCY 48, PLATINIUM 48)

## ■ Tabella di selezione

Codici CARLY	Attacchi da saldare ODF pollice	Codici CARLY	Attacchi da saldare ODF mm	Potenza frigorifera kW <sup>(1)</sup>					Numero di cartucce
				R22 R1233zd	R134a R407C R410A R407F	R404A R507A R452A	R1234ze R513A R448A R449A R450A R455A	R744 <sup>(2)</sup> CO <sub>2</sub>	
BCY-HP 485 S/MMS	5/8	BCY-HP 485 S/MMS	16	93,5	86,0	61,0	75,0	106,0	1
BCY-HP 487 S/MMS	7/8	BCY-HP 487 S/MMS	22	152,0	139,0	100,0	121,0	171,0	1
BCY-HP 489 S	1 1/8	BCY-HP 489 MMS	28	206,0	188,0	135,0	163,5	232,0	1
BCY-HP 4811 S/MMS	1 3/8	BCY-HP 4811 S/MMS	35	246,0	225,0	161,0	196,0	277,0	1
BCY-HP 4813 S	1 5/8	BCY-HP 4813 MMS	42	298,5	273,0	195,0	237,5	336,0	1
BCY-HP 4817 S/MMS	2 1/8	BCY-HP 4817 S/MMS	54	348,5	319,0	228,0	277,5	392,0	1
BCY-HP 967 S/MMS	7/8	BCY-HP 967 S/MMS	22	156,0	143,0	102,0	124,5	176,0	2
BCY-HP 969 S	1 1/8	BCY-HP 969 MMS	28	234,0	214,0	153,0	186,0	264,0	2
BCY-HP 9611 S/MMS	1 3/8	BCY-HP 9611 S/MMS	35	332,5	304,0	217,0	264,5	375,0	2
BCY-HP 9613 S	1 5/8	BCY-HP 9613 MMS	42	408,0	373,0	267,0	324,5	460,0	2
BCY-HP 9617 S/MMS	2 1/8	BCY-HP 9617 S/MMS	54	412,0	377,0	269,0	328,0	464,0	2

<sup>(1)</sup> Potenze frigorifere secondo norma ARI 710-86 per  $T_o = -15\text{ °C}$ ,  $T_k = 30\text{ °C}$  e  $\Delta p = 0,07\text{ bar}$ .  
Se in condizioni diverse, si rinvia ai fattori di correzione, capitolo 112.

<sup>(2)</sup> Potenze frigorifere  $Q_n$  per  $T_k = -10\text{ °C}$  e  $T_o = -40\text{ °C}$   
Se in condizioni diverse, si rinvia ai fattori di correzione, capitolo 112.

Nb: il diametro di collegamento non deve essere inferiore al diametro del tubo principale.



# Filtri disidratatori a cartuccia ricambiabile (condotta del liquido)

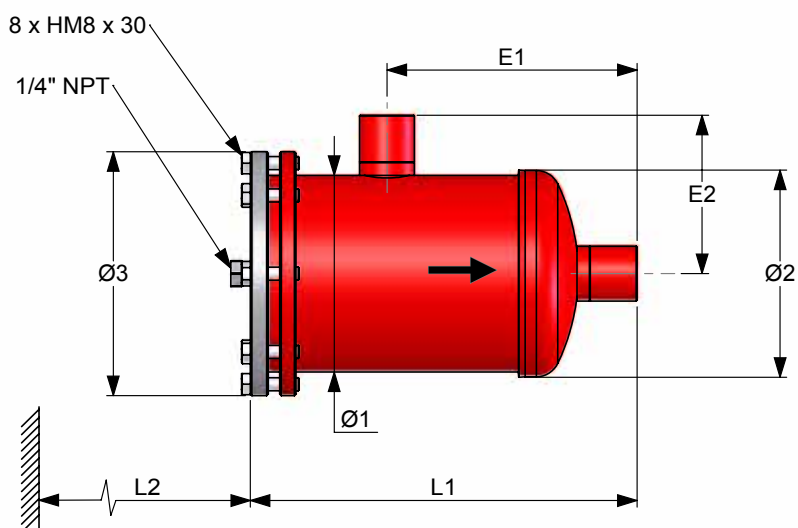
## → BCY-HP (46 bar) (cartucce corrispondenti : CCY 48, PLATINIUM 48)

### ■ Caratteristiche tecniche

Codici CARLY	Tipo di attacchi <sup>(1)</sup>	Superficie di filtrazione cm <sup>2</sup>	Dimensioni mm							
			Ø1	Ø2 <sup>(2)</sup>	Ø3	L1	L2	E1	E2	
BCY-HP 485 S/MMS	2	420	121	128	150	223	210	139	83	
BCY-HP 487 S/MMS	2	420	121	128	150	233	210	149	93	
BCY-HP 489 S	BCY-HP 489 MMS	3	420	121	128	150	238	210	154	98
BCY-HP 4811 S/MMS		3	420	121	128	150	247	210	163	108
BCY-HP 4813 S	BCY-HP 4813 MMS	3	420	121	128	150	247	210	163	108
BCY-HP 4817 S/MMS		3	420	121	128	150	260	210	176	124
BCY-HP 967 S/MMS		2	840	121	128	150	373	210	289	93
BCY-HP 969 S	BCY-HP 969 MMS	3	840	121	128	150	378	210	294	98
BCY-HP 9611 S/MMS		3	840	121	128	150	387	210	303	108
BCY-HP 9613 S	BCY-HP 9613 MMS	3	840	121	128	150	387	210	303	108
BCY-HP 9617 S/MMS		3	840	121	128	150	400	210	316	124

<sup>(1)</sup> Rubrica «Schemi e caratteristiche degli attacchi» (si rinvia al capitolo 114).

<sup>(2)</sup> Con saldatura





# Filtri disidratatori a cartuccia ricambiabile (condotta del liquido)

## → BCY-HP (46 bar) (cartucce corrispondenti : CCY 48, PLATINIUM 48)

### ■ Caratteristiche tecniche

Codici CARLY	Volume	Pressione massima di esercizio	Pressione di servizio <sup>(1)</sup>	Temperatura massima di esercizio	Temperatura minima di esercizio	Temperatura di esercizio <sup>(1)</sup>	Categoria CE <sup>(2)</sup>	
								V L
BCY-HP 485 S/MMS	1,90	46	15	120	-40	-30	I	
BCY-HP 487 S/MMS	1,90	46	15	120	-40	-30	I	
BCY-HP 489 S	BCY-HP 489 MMS	1,90	46	15	120	-40	-30	I
BCY-HP 4811 S/MMS		1,90	46	15	120	-40	-30	I
BCY-HP 4813 S	BCY-HP 4813 MMS	1,90	46	15	120	-40	-30	I
BCY-HP 4817 S/MMS		2,00	46	15	120	-40	-30	I
BCY-HP 967 S/MMS		3,30	46	15	120	-40	-30	I
BCY-HP 969 S	BCY-HP 969 MMS	3,30	46	15	120	-40	-30	I
BCY-HP 9611 S/MMS		3,30	46	15	120	-40	-30	I
BCY-HP 9613 S	BCY-HP 9613 MMS	3,30	46	15	120	-40	-30	I
BCY-HP 9617 S/MMS		3,40	46	15	120	-40	-30	I

<sup>(1)</sup> La pressione di esercizio è limitata al valore PS BT quando la temperatura di esercizio è inferiore o uguale al valore TS BT.

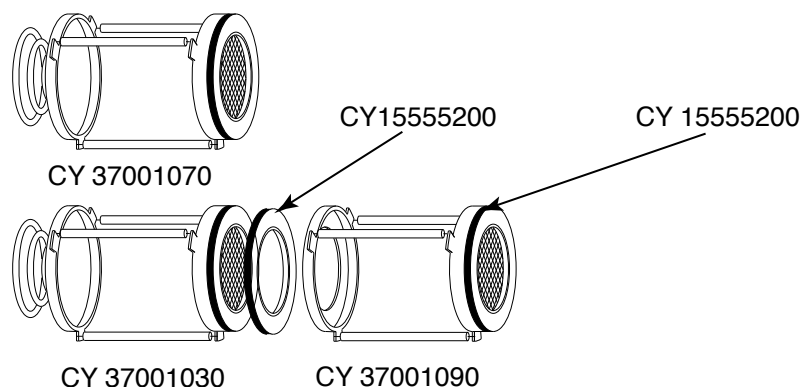
<sup>(2)</sup> Classificazione per volume, secondo DAP 2014/68/UE (si rinvia al capitolo 0).

### ■ Pezzi di ricambio

Porta-cartucce	Codici CARLY e modelli dei porta cartucce da utilizzare	Numero e tipo di guarnizioni utilizzate	
		Guarnizione per porta cartuccia <sup>(1)</sup>	Guarnizione per flangia di chiusura <sup>(2)</sup>
BCY-HP 1 cartuccia	CY 37001070	1 Guarnizione CY 15555200	1 Guarnizione CY 15555601 <sup>(2)</sup>
BCY-HP 2 cartucce	CY 37001030 + CY 37001090	2 Guarnizioni CY 15555200	

<sup>(1)</sup> Garnizione consegnata con porta cartucce

<sup>(2)</sup> Garnizione consegnata con cartucce CCY 48 HP, CCY 48 N, PLATINIUM 48



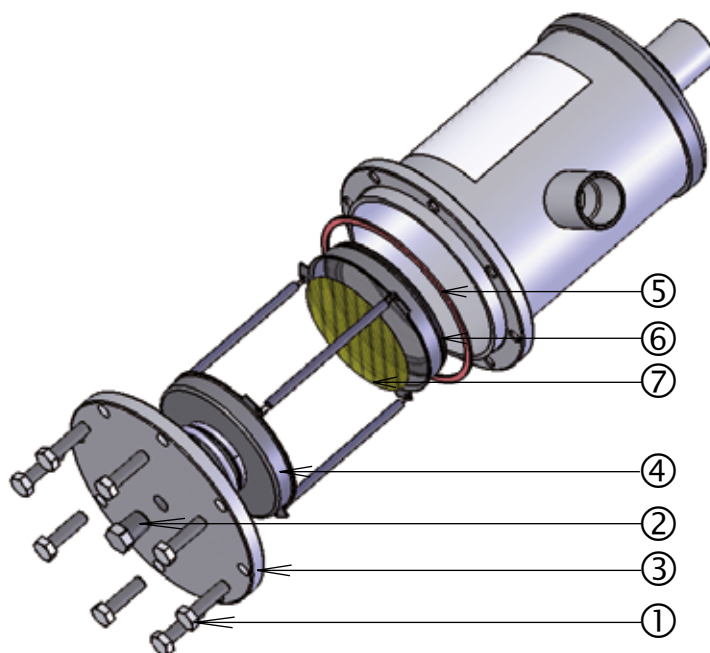


# Filtri disidratatori a cartuccia ricambiabile (condotta del liquido)

## → BCY-HP (46 bar) (cartucce corrispondenti : CCY 48, PLATINIUM 48)

### ■ Pezzi di ricambio

Codici CARLY	Segnale	Descrizione	Quantità
CY 19900411	1	Lotto di 8 viti di chiusura per flangia	1
CY 10810010	2	Tappo 1/4" NPT fosfatato per flangia di chiusura	1
CY 33301200	2 + 3 + 5	Tappo 1/4" NPT + flangia di chiusura + guarnizione	1
CY 37001030	4	Porta cartuccia (2 cartucce)	1
CY 37001070	4	Porta cartuccia (1 cartuccia)	1
CY 37001090	4	Porta cartuccia (2 cartucce)	1
CY 15555601	5	Guarnizione piatta per flangia di chiusura (rosso)	1
CY 15555200	6	Guarnizione piatta adesiva per porta cartuccia: CY 37001030, CY 37001040, CY 37001080, CY37001070, CY3700190	1
CCY A 48	7	Adattatore per porta-cartucce d'uscita	1
CY 15555000		Lotto di guarnizioni piatti per flange porta cartuccia CARLY e per i principali porta cartuccia presenti sul mercato (Guarnizioni: 122 x 114 x 1.6 and 114 x 103 x 1.6)	1



### ■ Pesì e imballaggi

Codici CARLY	Peso unitario kg		Confezione in numero di pezzi	Codici CARLY	Peso unitario kg		Confezione in numero di pezzi
	Con imballaggio	Senza imballaggio			Con imballaggio	Senza imballaggio	
BCY-HP 485 S/MMS	4,45	4,20	1	BCY-HP 967 S/MMS	5,90	5,60	1
BCY-HP 487 S/MMS	4,55	4,30	1	BCY-HP 969 S & MMS	5,95	5,65	1
BCY-HP 489 S & MMS	4,65	4,40	1	BCY-HP 9611 S/MMS	6,15	5,85	1
BCY-HP 4811 S/MMS	4,70	4,45	1	BCY-HP 9613 S & MMS	6,25	5,95	1
BCY-HP 4813 S & MMS	4,80	4,55	1	BCY-HP 9617 S/MMS	6,40	6,10	1
BCY-HP 4817 S/MMS	5,05	4,80	1				