



Filtertrocknergehäuse mit austauschbaren Blockeinsätzen (Flüssigkeitsleitung)

➔ BCY-P6 / PS 64 bar (928 psig)

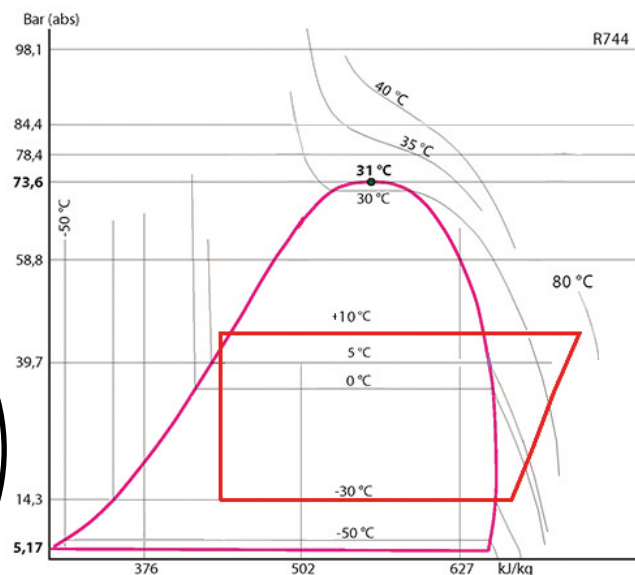
■ Anwendungen

- Zur Filterung und Trocknung von Kältemitteln und zur Neutralisierung von Säuren für Flüssigkeitsleitungen in Kälte- und Klimaanlage, zum Betrieb mit hohen Drücken.
- Die Trocknergehäuse mit Austauschblockeinsätzen ermöglichen den Austausch einzig der aktiven Komponenten des Filtertrockners.

64 bar

CO₂ SUBCRITICAL

Gehäuse - Bezeichnung	Einsatz Bezeichnung (Größe)
BDCY	CCY 42
BCY / BCY-HP	CCY 48 / PLATINIUM 48
BCY-P6 / BCY-P14	PLATINIUM 48 / CCY 48
BBCY	CCY 100 / PLATINIUM 100



■ Funktionelle Merkmale

- Die Produkte sind mit FKW, HFO and CO₂, kompatibel, sowie mit deren Ölen und dazugehörigen Zusätzen. Sie sind für den Einsatz von ungefährlichen Kältemitteln der Gruppe 2 der PED 2014/68/EU ausgelegt.
- Die Einstufung der Produkte gemäß ihres Volumens in EG Kategorien ist aus der Tabelle der PED 2014/68/EU ersichtlich.
- Die Filterung am Austritt verhindert die Ausbreitung von Partikeln im Kältemittelkreislauf, die größer als 150 µ sind, mit sehr geringem Lastverlust.
- Das konische 1/4" NPT Innengewinde und der Aufsatz auf dem Gehäuseflansch ermöglichen den Einbau eines Prüfanschlusses bzw. eines Druckventils.
- Das konische Gewinde und die mit allen FKW, HFO und CO₂ Produkten kompatible Dichtung gewährleistet eine vollständige Dichtigkeit des Gehäuseflansches.

➔ Auf Anfrage auch kundenspezifische Anpassung:

- PS 64 bar, für BCY-P6, 3 und 4 Einsätze.

■ Produktvorteile CARLY

- Maximaler Betriebsdruck: bis zu 64bar für die BCY-P6 mit 1 und 2 Einsätzen, für CO₂ in subkritischen Anlagen
- Die einzelnen Blockhalter sind durch ihre Verzinkung korrosionsbeständig und benötigen einen geringen Platzbedarf für das leichte Auswechseln der Blockeinsätze. Die Auswechselzeit ist daher sehr gering, so dass die Blockeinsätze und der Kältekreislauf nur eine begrenzte Zeit der Luft ausgesetzt sind.
- Hermetischer Außenmantel aus Stahl mit Schutzlackierung, die für eine hohe Korrosionsbeständigkeit sorgt; Korrosionsschutz auch im Inneren des Gehäuses, wenn dieses wegen Montage oder Patronenwechsel geöffnet werden muss.
- Die Bauweise der Blockhalter garantiert eine leichtgängige und sofortige Zentrierung in die Filtertrocknergehäuse.
- Dank eines angepassten Filtersystems entsteht am Austritt der Filtertrocknergehäuse keine Verengung des Durchlasses.



CTCY-DE - 5.17-5 / 05-2022

Filtertrocknergehäuse mit austauschbaren Blockeinsätzen (Flüssigkeitsleitung)

→ BCY-P6 / PS 64 bar (928 psig)

■ Warnung

Vor Auswahl oder Installation einer Komponente, bitte das Kapitel 0 der CARLY-Technischen Unterlagen - **WARNUNG lesen.**

■ Allgemeine Montagevorschriften

Die Installation einer Komponente in eine Kälteanlage durch eine ausgebildete Person bedarf einiger Vorschriften:

- Einige beziehen sich direkt auf die Komponente; in diesem Fall sind diese in den nachfolgenden **BESONDERE EMPFEHLUNGEN** definiert ;

- Andere sind generell gültig für alle CARLY Komponenten, diese finden sich im Kapitel 115 - **ALLGEMEINE MONTAGEVORSCHRIFTEN.**

■ Besondere Empfehlungen Filtertrocknergehäuse mit austauschbaren Blockeinsätzen BCY-P6

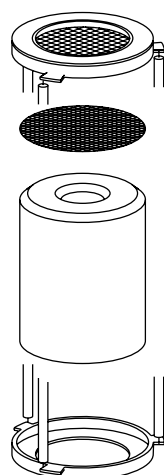
- Die Filtertrocknergehäuse werden auf die Flüssigkeitsleitung zwischen den Sammler und das Expansionsventil montiert.
- Die durch einen Pfeil auf dem Gehäuse gekennzeichnete Durchflussrichtung muss eingehalten werden.
- Die Montage ist ungeachtet der Durchflussrichtung beliebig möglich, bei Anordnung in vertikaler Lage muss allerdings der Einbau des Anschlusses am Austritt nach unten erfolgen.
- Beim Einbauen der Filtertrocknergehäuse ist ausreichend Raum zum Auswechseln der Blockeinsätze einzuplanen (siehe Kennziffern in den Tabellen "Technische Merkmale").
- Der Anschluss des Filtertrocknergehäuses an die Installation mittels Lötens oder Schweißen darf erst nach Entfernen des Verschlussflansches der Dichtungen und internen Blockhalter erfolgen.
- Die blaue Dichtung des Flansches muß vor Montage mit dem gleichen

Kältemittelöl wie in der Anlage befindlich, benetzt werden.

- Wir empfehlen ein Reinigen und Schützen der Anschlüsse des Filtertrocknergehäuses nach dem Lötens mit passenden Produkten, um eine gute Korrosionsbeständigkeit der betroffenen Bereiche sicherzustellen.
- Achten Sie auf die richtige Wahl der E-Ventile unterhalb der Filtertrockner. Eine Überdimensionierung der E-Ventile könnte zu Druckstößen führen, die schädliche Auswirkungen auf die Mechanik des Filtertrocknergehäuses haben könnten. Der Schutz der Regulierungsorgane oberhalb des Verdampfers muss durch die FILTRY Reststofffilter sichergestellt werden (siehe Kapitel 11 der CARLY-Technischen Unterlagen). In Anlagen mit langen Rohrleitungen könnten die Druckstöße jedoch andere Ursachen haben.
- Die Filtertrocknergehäuse niemals in Teile des Kreislaufes einbauen, die isoliert

werden können.

- Kältemittel niemals in flüssigem Zustand einschließen (zum Beispiel zwischen einem Rückschlagventil und einem E-Ventil).
- Die Leistungsfähigkeit der Filtertrocknergehäuse und der Feuchtigkeitsgehalt müssen anhand der bzw. Schaugläser kontrolliert werden.
- Es muss dafür gesorgt werden, dass die Rohrleitung ohne jede Verformung das Gewicht des Filtertrocknergehäuses aushält, anderenfalls muss die Befestigung des Entfeuchtungfiltergehäuses mit einer Spannschelle auf einem stabilen Teil der Anlage vorgesehen werden.
- Im Falle eines Austausches von Komponenten der Filtertrocknergehäuse BCY-P6 (Flansch, Schrauben, Dichtung) dürfen nur die Teile von CARLY eingesetzt werden die am Ende des Kapitels in der Ersatzteilliste aufgeführt sind.



← **Oberer Blockhalter mit Siebgewebe**

← **Adapter CCY A**

← **CCY-HP, PLATINIUM, N**

← **Unterer Blockhalter**



Filtertrocknergehäuse mit austauschbaren Blockeinsätzen (Flüssigkeitsleitung)

→ **BCY-P6 / PS 64 bar (928 psig)**

■ **Besondere Vorsichtsmaßnahmen für Komponenten beim Betrieb mit CO₂ in subkritischen und transkritisch Systemen**

- Der maximale Betriebsdruck und die wechselnden Leistungen der Installation müssen bei der Planung berücksichtigt werden um alle Komponenten korrekt auszuwählen.
- Der Druck des Kreislaufes auch bei Stop-Phasen muß ebenso beachtet werden da dieser sehr hoch werden kann, ebenso der Druckausgleich in Abhängigkeit zur Temperatur:
 - Die Planung der Anlage muß diesem Druck standhalten.
 - Berücksichtigung eines "Puffer" Volumens beim Sammeln oder Expandieren (Sammler).
 - Die Installation eines zweiten Kreislaufes mit Ventil oder Magnetventil erlaubt den Flüssigkeitstransfer zum kältesten Punkt oder zum niedrigsten Druckpunkt der Anlage.
 - Einsatz einer kleinen separaten Kühlung, um die Flüssigkeitstemperatur auf einem Druck niedriger als der Betriebsdruck zu halten; das ist bisher die am meist effektivste Lösung, aber mit dem großen Nachteil des Leistungsverlustes (Sicherheitseinrichtung beachten, oder Sicherheitsleistung vorsehen).
- Heißgasabtauung, häufig bei CO₂ Tieftemperaturanwendungen eingesetzt, erzeugen auch hohe Drücke (entsprechend berücksichtigen).
- Die Verwendung eines Filtertrocknergehäuses **BCY-P6** ausgestattet mit Trocknerkernen **CCY 48 HP** oder **PLATINIUM 48** ist in der Flüssigkeitsleitung unbedingt zu empfehlen. Ernsthafte Probleme können durch die Präsenz von Feuchtigkeit entstehen, wie das Blockieren von Expansionsventilen oder Bildung von Trockeneis, bis hin zu Kohlensäure.
- Bei Einsatz von CO₂ im Tieftemperaturbereich muß eine Isolation der Komponenten zwecks Schutz vor Vereisung vorgesehen werden.
- Es gibt keine Inkompatibilität zwischen CO₂ und den meisten in Kälteanlagen eingesetzten Metallen (Stahl, Kupfer, Messing....).
- Andererseits gibt es eine Unverträglichkeit zwischen CO₂ und Polymeren. Zum Beispiel das Phänomen des Aufquellens und der inneren Zerstörung der Dichtung sind möglich. CARLY Filtertrocknergehäuses BCY-P6 verwenden keine Polymerdichtungen in direktem Kontakt zu CO₂.



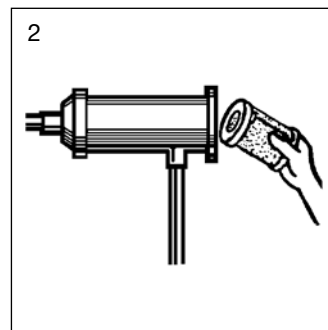
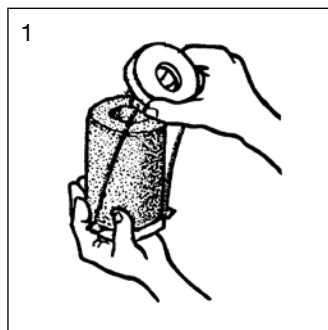
Filtertrocknergehäuse mit austauschbaren Blockeinsätzen (Flüssigkeitsleitung)

→ BCY-P6 / PS 64 bar (928 psig)

■ Anleitung zum Auswechseln der Blockeinsätze (CCY 48, PLATINIUM 48)

- 1 • Filtertrocknergehäuse **BCY-P6** isolieren.
- 2 • Anlage bis zum Erreichen des Luftdruckes absaugen.
- 3 • Flansch des Filtertrocknergehäuses abnehmen.
- 4 • Blockhalter nacheinander herausnehmen.
- 5 • Gebrauchte Blockeinsätze entnehmen.
- 6 • Blockhalter, Adapter (**CCY A 48**) und Innenraum des Gehäuses sehr sorgfältig reinigen.
- 7 • Die blaue Dichtung der Endplatte regelmäßig ersetzen und vor Montage mit dem gleichen Kältemittelöl wie in der Anlage befindlich, befeuchten.

⚠ ACHTUNG: diese Dichtung ist nur für diesen Typ von Gehäuse und ist nicht bei CCY 48 HP und Platinium 48 Einsätzen enthalten; die Dichtung muß separat bestellt werden; die Artikelnummer ist in der Ersatzteilliste am Ende des Kapitels ersichtlich; den Filterkernhalter und die Filterkernenddichtung überprüfen.
- 8 • Blockeinsatz der Dosenverpackung entnehmen und durch Auseinanderziehen der beiden Blockhalterflansche in den Blockhalter einsetzen (Abbildung 1).
- 9 • Für jeden weiteren Blockeinsatz gleich verfahren.
- 10 • Blockhalter mit Blockeinsätzen zügig in das Gehäuse einsetzen, dabei folgende Reihenfolgen beachten: zuerst Siebscheibe, zuletzt Druckfeder montieren (siehe Abbildung 2).
- 11 • Den Verschlussflansch wieder anbringen und sicherstellen, dass die Druckfeder gut positioniert ist, dann gleichförmig und allmählich die Verschlusschraube festziehen (siehe Kapitel 115 der CARLY-Technischen Unterlagen - **ALLGEMEINE VORSICHTSMASSNAHMEN BEI DER MONTAGE** - über Kreuz festziehen). Schrauben eindrehen und gleichmäßig über Kreuz mit maximal 30 N.m anziehen.
- 12 • Dichtigkeit des konischen 1/4" NPT Gewindeflansches überprüfen.
- 13 • Vor Inbetriebnahme die Anlage füllen und die Dichtigkeit des kompletten Systems prüfen.



⚠ Die Standard Dichtung der CCY (Neopren) ist nicht mit CO₂ kompatibel. Bitte nehmen Sie hierfür die Referenz CY 1555200.



Filtertrocknergehäuse mit austauschbaren Blockeinsätzen (Flüssigkeitsleitung)

→ BCY-P6 / PS 64 bar (928 psig)

■ Auswahltabelle

CARLY Artikelnummer	Löt-anschluss ODF zoll	CARLY Artikelnummer	Löt-anschluss ODF mm	Kälteleistung kW ⁽¹⁾					Anzahl der Blockeinsätze
				R22 R1233zd	R134a R407C R410A R407F	R404A R507A R452A	R1234ze R513A R448A R449A R450A R455A	R744 ⁽²⁾ CO ₂	
BCY-P6 485 S/MMS	5/8	BCY-P6 485 S/MMS	16	93,0	86,0	61,0	75,0	106,0	1
BCY-P6 487 S/MMS	7/8	BCY-P6 487 S/MMS	22	151,0	139,0	100,0	121,0	171,0	1
BCY-P6 489 S/MMS	1 1/8	BCY-P6 489 S/MMS	28	205,0	188,0	135,0	163,5	232,0	1
BCY-P6 4811 S/MMS	1 3/8	BCY-P6 4811 S/MMS	35	245,0	225,0	161,0	196,0	277,0	1
BCY-P6 4813 S	1 5/8	BCY-P6 4813 MMS	42	297,0	273,0	195,0	237,5	336,0	1
BCY-P6 4817 S/MMS	2 1/8	BCY-P6 4817 S/MMS	54	347,0	319,0	228,0	277,5	392,0	1
BCY-P6 967 S/MMS	7/8	BCY-P6 967 S/MMS	22	155,0	143,0	102,0	124,5	176,0	2
BCY-P6 969 S/MMS	1 1/8	BCY-P6 969 S/MMS	28	233,0	214,0	153,0	186,0	264,0	2
BCY-P6 9611 S/MMS	1 3/8	BCY-P6 9611 S/MMS	35	331,0	304,0	217,0	264,5	375,0	2
BCY-P6 9613 S	1 5/8	BCY-P6 9613 MMS	42	406,0	373,0	267,0	324,5	460,0	2
BCY-P6 9617 S/MMS	2 1/8	BCY-P6 9617 S/MMS	54	410,0	377,0	269,0	328,0	464,0	2

⁽¹⁾ Kälteleistungen gemäß Norm ARI 710-86 für To = - 15 °C, Tk = 30 °C und Δp = 0,07 bar.

Bei unterschiedlichen Bedingungen, siehe Korrekturfaktoren in Kapitel 112 der CARLY-Technischen Unterlagen.

⁽²⁾ Kälteleistungen Qn für Tk = - 10 °C and To = - 40 °C

Bei unterschiedlichen Bedingungen, siehe Korrekturfaktoren in Kapitel 112 der CARLY-Technischen Unterlagen.

N.B.: Der Durchmesser der Verbindungen darf nicht kleiner sein als der Durchmesser des Hauptanschlusses.



CTCY-DE - 5.17-5 / 05-2022

Filtertrocknergehäuse mit austauschbaren Blockeinsätzen (Flüssigkeitsleitung)

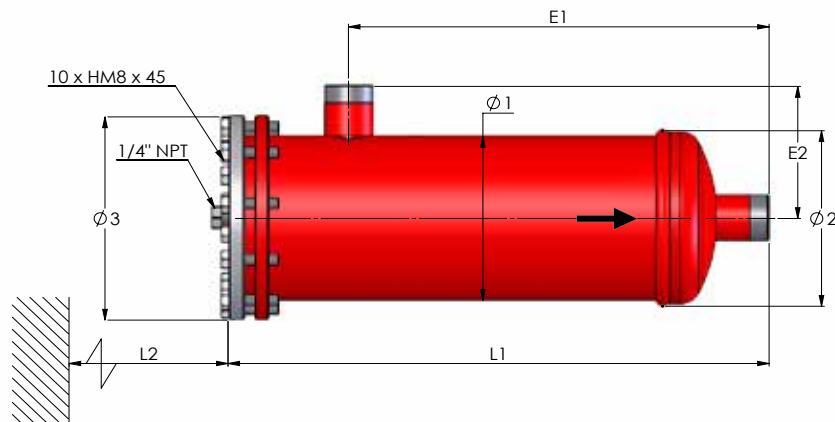
→ BCY-P6 / PS 64 bar (928 psig)

■ Technische Merkmale

CARLY Artikelnummer	Anschlussstyp (1)	Filterfläche cm ²		Abmessungen mm						Gewicht kg	
				Ø1	Ø2 (2)	Ø3	L1	L2	E1		E2
BCY-P6 485 S/MMS	1	420	121	128	150	230	210	141,5	82,5	5,0	
BCY-P6 487 S/MMS	1	420	121	128	150	240	210	151,0	92,5	5,1	
BCY-P6 489 S/MMS	1	420	121	128	150	245	210	156,0	97,5	5,2	
BCY-P6 4811 S/MMS	1	420	121	128	150	254	210	151,5	108,0	5,3	
BCY-P6 4813 S	BCY-P6 4813 MMS	1	420	121	128	150	254	210	151,0	107,0	5,4
BCY-P6 4817 S/MMS	1	420	121	128	150	267	210	164,5	124,0	5,6	
BCY-P6 967 S/MMS	1	840	121	128	150	380	210	291,0	92,5	6,4	
BCY-P6 969 S/MMS	1	840	121	128	150	385	210	296,0	97,5	6,5	
BCY-P6 9611 S/MMS	1	840	121	128	150	394	210	292,0	108,0	6,7	
BCY-P6 9613 S	BCY-P6 9613 MMS	1	840	121	128	150	394	210	291,0	107,0	6,8
BCY-P6 9617 S/MMS	1	420	121	128	150	407	210	304,5	124,0	6,9	

(1) Verzeichnis «Zeichnungen und Eigenschaften der Anschlüsse» (siehe Kapitel 114 der CARLY-Technischen Unterlagen).

(2) Mit Schweißen.



CARLY Artikelnummer	Inhalt	Maximaler Betriebs- druck	Betriebs- druck (1)	Maximale Betriebs- temperatur	Minimale Betriebs- temperatur	Betriebs- temperatur (1)	EG Kategorie (2)
BCY-P6 485 S/MMS	1,90	64	15	120	-40	-30	I
BCY-P6 487 S/MMS	1,90	64	15	120	-40	-30	I
BCY-P6 489 S/MMS	1,90	64	15	120	-40	-30	I
BCY-P6 4811 S/MMS	1,90	64	15	120	-40	-30	I
BCY-P6 4813 S	BCY-P6 4813 MMS	1,90	64	15	120	-40	I
BCY-P6 4817 S/MMS	2,00	64	15	120	-40	-30	I
BCY-P6 967 S/MMS	3,30	64	15	120	-40	-30	II
BCY-P6 969 S/MMS	3,30	64	15	120	-40	-30	II
BCY-P6 9611 S/MMS	3,30	64	15	120	-40	-30	II
BCY-P6 9613 S	BCY-P6 9613 MMS	3,30	64	15	120	-40	II
BCY-P6 9617 S/MMS	3,40	64	15	120	-40	-30	II

(1) Beschränkung des Betriebsdruckes auf den PS BT Wert, wenn die Betriebstemperatur niedriger als oder gleich dem TS BT Wert ist.

(2) Einstufung nach Volumen, gemäß EG Druckgeräte-Richtlinie 97/23/EG (siehe Kapitel 0 der CARLY-Technischen Unterlagen).



Filtertrocknergehäuse mit austauschbaren Blockeinsätzen (Flüssigkeitsleitung)

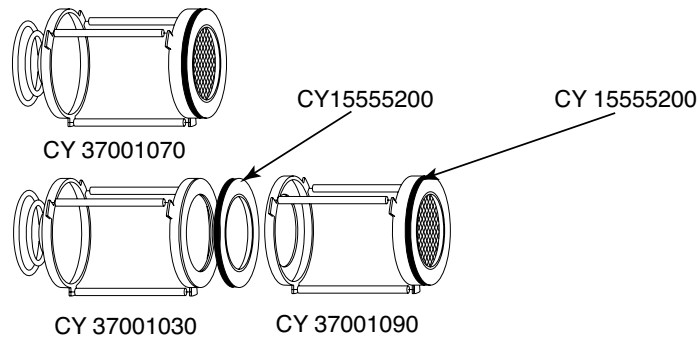
→ BCY-P6 / PS 64 bar (928 psig)

■ Ersatzteile

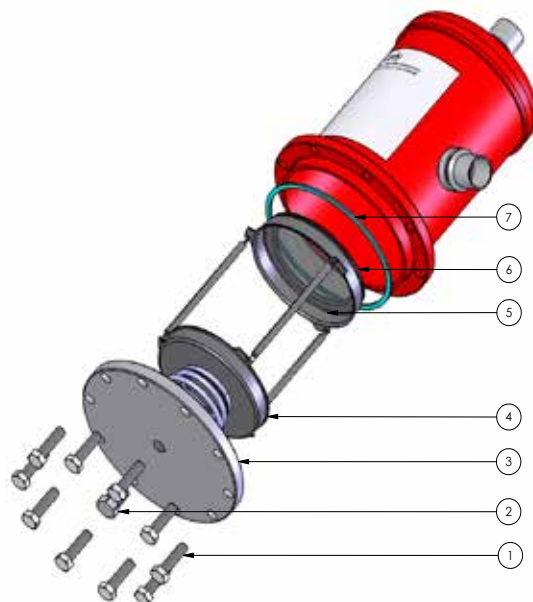
Filtergehäuse	Blockhalteranzahl und -Typ	Dichtungsanzahl und -Typ	
		Blockhalterdichtung ⁽¹⁾	Flanschdichtung ⁽²⁾
BCY-P6 1 core	CY 37001070	1 dichtung CY 15555200	1 dichtung CY 15555303
BCY-P6 2 cores	CY 37001030 + CY 37001090	2 dichtung CY 15555200	

⁽¹⁾ Dichtungen werden mit Blockhalter mitgeliefert

⁽²⁾ Dichtungen werden nicht mit Einsätzen CCY 48HP, CCY 48 N und Platinium 48 mitgeliefert



CARLY Artikelnummer	Nummer	Beschreibung	Menge
CY 19900440	1	Satz bestehend aus 10 Flanschschrauben	1
CY 10810010	2	Verschlussschraube 1/4" NPT für Flansch, phosphatiert	1
CY 33301203	2 + 3 + 7	Verschlussschraube 1/4" NPT + flansch + Dichtung	1
CY 37001030	4	Blockhalter (2 Einsätze)	1
CY 37001070	4	Blockhalter (1 Einsätze)	1
CY 37001090	4	Blockhalter (2 Einsätze)	1
CCY A 48	5	Adapter für Blockhalter Austritt	1
CY 15555200	6	Flachdichtung für Blockhalter: CY 37001030, CY 37001040, CY 37001080, CY37001070, CY37001090	1
CY 15555303	7	Flachdichtung für Flansch (blau)	1





Filtertrocknergehäuse mit austauschbaren Blockeinsätzen (Flüssigkeitsleitung)

→ BCY-P6 / PS 64 bar (928 psig)

■ Gewichte und Verpackungen

CARLY Artikelnummer	Einzelgewicht kg		Verpackung Anzahl der Stücke
	mit Verpackung	ohne Verpackung	
BCY-P6 485 S/MMS	5,22	4,97	1
BCY-P6 487 S/MMS	5,32	5,07	1
BCY-P6 489 S/MMS	5,42	5,17	1
BCY-P6 4811 S/MMS	5,47	5,22	1
BCY-P6 4813 S & MMS	5,57	5,32	1
BCY-P6 4817 S/MMS	5,82	5,57	1

CARLY Artikelnummer	Einzelgewicht kg		Verpackung Anzahl der Stücke
	mit Verpackung	ohne Verpackung	
BCY-P6 967 S/MMS	6,67	6,37	1
BCY-P6 969 S/MMS	6,72	6,42	1
BCY-P6 9611 S/MMS	6,92	6,62	1
BCY-P6 9613 S & MMS	7,02	6,72	1
BCY-P6 9617 S/MMS	7,17	6,87	1