



Boîtiers filtres déshydrateurs à cartouches remplaçables (conduite de liquide)

CTCY-FR - 5.25-5 / 06-2022

➔ BCY-P14 / PS 140 bar (2030 psig)

■ Applications

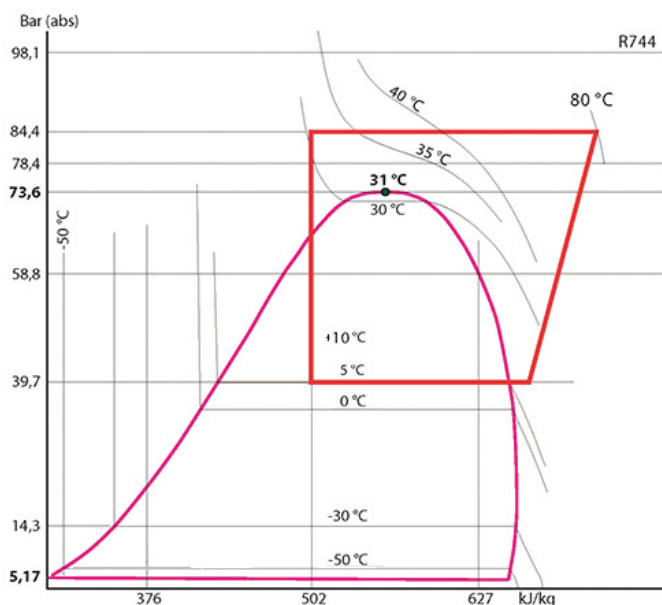
- Filtration et déshydratation des fluides frigorigènes et neutralisation des acides pour conduites de liquide d'installations de réfrigération et de conditionnement d'air fonctionnant à hautes pressions de service, avec du CO₂ dans des systèmes à compression transcritique.
- Les boîtiers filtres déshydrateurs à cartouches remplaçables permettent l'échange des seules parties actives du filtre déshydrateur.

Réf. boîtier	Réf. cartouche (taille)
BDCY	CCY 42
BCY / BCY-HP	CCY 48 / PLATINIUM 48
BCY-P6 / BCY-P14	PLATINIUM 48 / CCY 48
BBCY	CCY 100 / PLATINIUM 100



140 bar

CO₂ TRANSCRITICAL



■ Caractéristiques fonctionnelles

- Produits compatibles avec les CO₂, ainsi qu'avec leurs huiles et additifs associés. Produits étudiés pour l'utilisation des fluides frigorigènes non dangereux du groupe 2 de la DESP 2014/68/UE.
- Le classement des produits en catégories CE est effectué avec le tableau de la DESP 2014/68/UE, correspondant à une sélection par le volume.
- Filtration en sortie interdisant la propagation dans le circuit de particules supérieures à 150 microns, avec une très faible perte de charge.
- Taraudage conique 1/4" NPT et son bouchon sur le flasque de fermeture, permettant l'installation d'une prise de pression ou d'une vanne de charge.
- Flasque de fermeture parfaitement étanche grâce à sa gorge circulaire et à son joint torique parfaitement adapté au CO₂ et au phénomène de décompression explosive possible avec ce fluide.



Personnalisation possible sur demande :

- Corps et raccords en Acier Inoxydable (tenues à la corrosion et aux basses températures).
- PS 140 bar pour BCY-P14 de 3 et 4 cartouches.

■ Avantages CARLY

- Pression maximale de service : jusqu'à 140 bar pour les BCY-P14 1 et 2 cartouches, avec le CO₂ dans des systèmes à compression transcritique.
- Porte-cartouches individuels traités contre la corrosion par zingage, à démontage réduit pour un changement aisé des cartouches ; ainsi, le temps de changement est très réduit, limitant la durée d'exposition à l'atmosphère des cartouches déshydratantes et de l'intérieur du circuit.
- Enveloppe extérieure hermétique en acier, avec vernis d'imprégnation et peinture assurant une grande résistance à la corrosion ; ce vernis assure la protection anti-corrosion interne du boîtier, lorsqu'il est ouvert pour la mise en place initiale ou l'échange des cartouches déshydratantes.
- Conception des porte-cartouches assurant un centrage automatique et immédiat dans les boîtiers filtres déshydrateurs.
- Aucune restriction de section de passage à la sortie des boîtiers filtres déshydrateurs grâce à un système de filtration adapté.
- Corps des boîtiers largement dimensionnés pour une bonne répartition du fluide.



CTCY-FR - 5.25-5 / 06-2022

Boîtiers filtres déshydrateurs à cartouches remplaçables (conduite de liquide)

→ BCY-P14 / PS 140 bar (2030 psig)

■ Avertissement

Avant d'effectuer toute sélection ou tout montage de composant, se reporter au chapitre 0 du catalogue technique CARLY - **AVERTISSEMENT**.

■ Précautions générales de montage

La mise en place d'un composant sur un circuit frigorifique par un professionnel confirmé, demande des précautions :

- Certaines sont propres à chaque composant

et dans ce cas, elles sont indiquées dans la partie **RECOMMANDATIONS SPECIFIQUES** définie ci-dessous ;

- D'autres sont générales à l'ensemble des

composants CARLY, elles sont présentées dans le chapitre 115 du catalogue technique CARLY - **PRECAUTIONS GENERALES de MONTAGE**.

■ Recommandations spécifiques aux boîtiers filtres déshydrateurs à cartouches remplaçables BCY-P14

- Les boîtiers filtres déshydrateurs se montent sur la conduite de liquide entre le réservoir et l'organe de détente.
- Le sens de circulation du fluide, indiqué par une flèche sur l'étiquette des boîtiers filtres déshydrateurs, doit être respecté.
- Le montage s'effectue dans n'importe quelle position, sauf verticalement avec le raccord de sortie orienté vers le bas.
- Prévoir lors du montage des boîtiers filtres déshydrateurs, un débattement suffisant pour permettre le changement des cartouches (se reporter aux cotes L2 dans les tableaux des caractéristiques techniques).
- Le raccordement par brasage ou soudage du boîtier du boîtier filtre déshydrateur ne doit se faire, qu'après avoir retiré le flasque de fermeture et son joint et les porte-cartouches internes.
- Le joint torique du flasque de fermeture, doit être huilé avant sa mise en place, avec de l'huile frigorifique compatible avec celle de l'installation.

- Nous conseillons de nettoyer et de protéger les raccords du boîtier filtre déshydrateur après brasage avec des produits adaptés, afin d'assurer une bonne résistance à la corrosion des zones affectées.
- Veiller à la bonne sélection des électrovannes situées en aval des boîtiers filtres déshydrateurs ; leur surdimensionnement peut provoquer des coups de bélier néfastes à la tenue mécanique des boîtiers filtres déshydrateurs ; la protection des organes de régulation en amont de l'évaporateur doit être réalisée avec des filtres à impuretés FILTRY (se reporter au chapitre 11 du catalogue technique CARLY) ; ces coups de bélier peuvent avoir d'autres origines, dans des installations à longues tuyauteries.
- Ne jamais installer des boîtiers filtres déshydrateurs sur une partie du circuit pouvant être isolée.
- Ne jamais emprisonner du fluide frigorigène à l'état liquide (entre un clapet

de retenue et une électrovanne, par exemple).

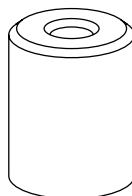
- L'efficacité des boîtiers filtres déshydrateurs et le degré d'hygrométrie du fluide doivent être contrôlés avec les voyants de liquide.
- Bien s'assurer que la tuyauterie peut supporter sans déformation, le poids du boîtier filtre déshydrateur; dans le cas contraire, prévoir la fixation du boîtier filtre déshydrateur avec un collier de serrage, sur une partie stable de l'installation.
- En cas de remplacement de composants démontables des boîtiers filtres déshydrateurs BCY-P14 (flasque, vis, joint), il est impératif d'utiliser uniquement des composants identiques, proposés par CARLY dans la liste des pièces détachées présente à la fin de ce chapitre.
- Afin d'éviter tout risque de givrage ou de condensation sur les boîtiers d'aspiration placés sur une conduite froide, il est recommandé de les isoler thermiquement.



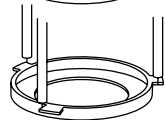
Bride de porte-cartouche supérieure avec sa grille de protection sortie



Adaptateur CCY A



CCY-HP, PLATINIUM, N



Bride de porte-cartouche inférieure



Boîtiers filtres déshydrateurs à cartouches remplaçables (conduite de liquide)

CTCY-FR - 5.25-5 / 06-2022

→ BCY-P14 / PS 140 bar (2030 psig)

■ Précautions particulières pour composants utilisés avec le CO₂ dans des systèmes à compression subcritique et transcritique

- La pression maximale de service et les variations de puissance de l'installation doivent être prises en compte dès sa conception, afin de sélectionner tous les composants en conséquence.
- La pression du circuit pendant les phases d'arrêt doit également être prise en compte, car elle peut être très élevée, du fait de l'équilibrage des pressions en fonction de la température ambiante ; plusieurs solutions existent pour limiter et maîtriser cette pression à l'arrêt de l'installation :
 - Conception de l'installation permettant de résister à cette pression.
 - Mise en place d'un volume "tampon" de stockage, ou d'expansion (réservoir).
 - Mise en place d'un circuit secondaire avec clapet ou électrovanne, permettant le transfert du fluide vers le point le plus froid, ou le moins haut en pression de l'installation.
 - Mise en place d'un petit groupe frigorifique séparé pour maintenir la température de liquide à une pression inférieure à la pression maximale de service ; c'est à ce jour, la solution technique la plus efficace, mais avec un inconvénient majeur, qui est la coupure de courant électrique (organe de sécurité à envisager, ou raccordement sur un réseau électrique secouru).
- Le dégivrage par gaz chauds fréquemment utilisé avec le CO₂ pour des applications basses températures notamment, génère également des pressions élevées à prendre en compte.
- La mise en place sur la ligne liquide d'un boîtier filtre déshydrateur **BCY-P14**, avec cartouche déshydratante types **CCY 48 HP** ou **PLATINIUM 48**, est fortement recommandée ; de sérieux problèmes peuvent survenir en présence d'humidité, comme le blocage des détendeurs et des vannes de commande et la formation de neige carbonique, voir d'acide carbonique ; pour cela, Il est impératif de limiter dans le temps les ouvertures de circuits, afin d'éviter les introductions d'air, pouvant provoquer de la condensation dans les tuyauteries et de procéder à un tirage au vide poussé de l'installation, avant toute mise en service ou redémarrage.
- Pour un fonctionnement au CO₂ en basses températures, prévoir une isolation thermique sur les composants susceptibles d'être recouvert de givre.
- Il n'existe aucune incompatibilité entre le CO₂ et les principaux matériaux métalliques généralement utilisés dans une installation frigorifique (Aciers, cuivre, laiton, ...)
- Par contre, il y a un réel problème de compatibilité entre le CO₂ et les polymères ; des phénomènes de gonflement et d'explosions internes des joints par exemple, sont possibles ; les boîtiers filtres déshydrateurs BCY-P14 CARLY ne possèdent pas de joints en polymères, assurant leur étanchéité par rapport à l'extérieur (produits démontables) et étant en contact direct avec le CO₂.



Boîtiers filtres déshydrateurs à cartouches remplaçables (conduite de liquide)

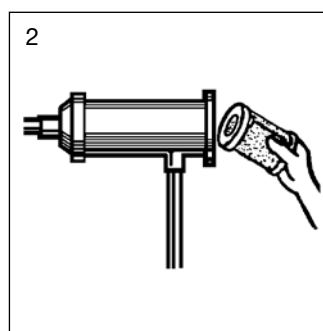
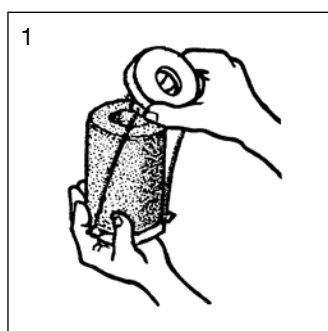
→ BCY-P14 / PS 140 bar (2030 psig)

■ Procédure de remplacement de la cartouche

- 1 • Isoler le boîtier filtre déshydrateur **BCY-P14**.
- 2 • Purger l'installation jusqu'à la pression atmosphérique (le boîtier doit être vide de fluide).
- 3 • Enlever le flasque de fermeture.
- 4 • Retirer les porte-cartouches l'un après l'autre.
- 5 • Enlever les cartouches usagées.
- 6 • Nettoyer très soigneusement les porte-cartouches, l'adaptateur (**CCY A 48**) et l'intérieur du corps du boîtier.
- 7 • Remplacer systématiquement le joint sur le flasque de fermeture ;

⚠ Attention : ce joint est spécifique à ce type de boîtier et n'est pas celui présent dans les cartouches déshydratantes CCY 48 HP N, F ou I et PLATINIUM 48 ; il devra être approvisionné spécialement, sa référence est précisée dans la liste des pièces détachées, en fin de chapitre; vérifier les joints d'étanchéité des porte-cartouches et des extrémités de cartouches.

- 8 • Sortir la cartouche de son emballage et la placer dans le porte-cartouche, en éloignant par traction les deux flasques support du porte-cartouche (croquis 1).
- 9 • Renouveler l'opération pour chaque porte-cartouche.
- 10 • Mettre en place rapidement les porte-cartouches avec leur cartouche dans le boîtier en respectant leur ordre : le premier est celui qui supporte les éléments filtrants et le dernier est celui qui est équipé du ressort de compression (croquis 2).
- 11 • Remettre en place le flasque de fermeture en s'assurant que le ressort de compression soit bien positionné et serrer uniformément et progressivement les vis de fermeture (se reporter au chapitre 115 du catalogue technique CARLY - **PRECAUTIONS GENERALES de MONTAGE** - Serrage croisé). Couple de serrage maximal des vis : 100 N.m.
- 12 • S'assurer que le filetage conique 1/4" NPT du flasque de fermeture a bien été obturé et étanché.
- 13 • Tirer au vide l'installation et vérifier l'étanchéité de l'ensemble avant de remettre sous pression.



⚠ Le joint standard des CCY (néoprène) n'est pas compatibles avec le CO₂. Utiliser la référence CY1555200.



Boîtiers filtres déshydrateurs à cartouches remplaçables (conduite de liquide)

CTCY-FR - 5.25-5 / 06-2022

→ BCY-P14 / PS 140 bar (2030 psig)

■ Tableau de sélection

Références CARLY	Raccords A souder ODF pouce	Références CARLY	Raccords A souder ODF mm	Capacité de fluide déshydratable kg de réfrigérant		Nombre de cartouches
				R744		
				24 °C		
BCY-P14 485 S/MMS	5/8		16	34	1	
BCY-P14 487 S/MMS	7/8		22	34	1	
BCY-P14 489 S	1 1/8	BCY-P14 489 MMS	28	34	1	
BCY-P14 4811 S/MMS	1 3/8		35	34	1	
BCY-P14 4813 S	1 5/8	BCY-P14 4813 MMS	42	34	1	
BCY-P14 967 S/MMS	7/8		22	68	2	
BCY-P14 969 S	1 1/8	BCY-P14 969 MMS	28	68	2	
BCY-P14 9611 S/MMS	1 3/8		35	68	2	
BCY-P14 9613 S	1 5/8	BCY-P14 9613 MMS	42	68	2	
BCY-P14 9617 S/MMS	2 1/8		54	68	2	

Nota: le diamètre de connexions ne doit pas être inférieur au diamètre de la tuyauterie principale.



CTCY-FR - 5.25-5 / 06-2022

Boîtiers filtres déshydrateurs à cartouches remplaçables (conduite de liquide)

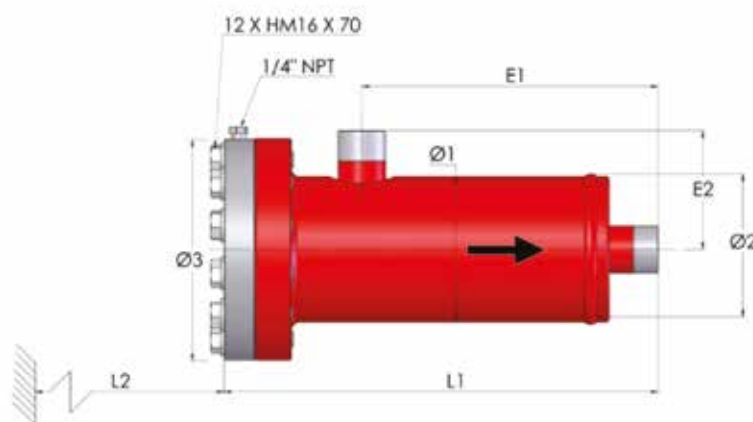
→ BCY-P14 / PS 140 bar (2030 psig)

■ Caractéristiques techniques

Références CARLY	Type de raccords ⁽¹⁾	Surface de filtration cm ²	Dimensions mm						
			Ø1	Ø2 ⁽²⁾	Ø3	L1	L2	E1	E2
BCY-P14 485 S/MMS	5	420	141	146	215	263	210	129	98
BCY-P14 487 S/MMS	5	420	141	146	215	277	210	143	115
BCY-P14 489 S	BCY-P14 489 MMS	6	141	146	215	286	210	153	131
BCY-P14 4811 S/MMS		5	141	146	215	288	210	155	128
BCY-P14 4813 S	BCY-P14 4813 MMS	6	141	146	215	304	210	171	144
BCY-P14 967 S/MMS		5	141	146	215	417	210	283	115
BCY-P14 969 S	BCY-P14 969 MMS	6	141	146	215	426	210	292	131
BCY-P14 9611 S/MMS		5	141	146	215	428	210	295	128
BCY-P14 9613 S	BCY-P14 9613 MMS	6	141	146	215	444	210	311	144
BCY-P14 9617 S/MMS		6	141	146	215	444	210	285	155

⁽¹⁾ Rubrique «Plans et caractéristiques des raccords» (se reporter au chapitre 114 du catalogue technique CARLY).

⁽²⁾ Avec soudure.



Références CARLY	Volume V L	Pression de Service maximale PS bar	Pression de Service ⁽¹⁾ PS BT bar	Température de Service maximale TS maxi °C	Température de Service minimale TS mini °C	Température de Service ⁽¹⁾ TS BT °C	Catégorie CE ⁽²⁾	
BCY-P14 485 S/MMS	2,20	140	15 *	100	-40	-30 *	II	
BCY-P14 487 S/MMS	2,20	140	15 *	100	-40	-30 *	II	
BCY-P14 489 S	BCY-P14 489 MMS	2,20	140	15 *	100	-40	-30 *	II
BCY-P14 4811 S/MMS		2,20	140	15 *	100	-40	-30 *	II
BCY-P14 4813 S	BCY-P14 4813 MMS	2,20	140	15 *	100	-40	-30 *	II
BCY-P14 967 S/MMS		3,80	140	15 *	100	-40	-30 *	II
BCY-P14 969 S	BCY-P14 969 MMS	3,80	140	15 *	100	-40	-30 *	II
BCY-P14 9611 S/MMS		3,80	140	15 *	100	-40	-30 *	II
BCY-P14 9613 S	BCY-P14 9613 MMS	3,80	140	15 *	100	-40	-30 *	II
BCY-P14 9617 S/MMS		3,80	140	15 *	100	-40	-30 *	II

⁽¹⁾ La pression de service est limitée à la valeur PS BT lorsque la température de service est inférieure ou égale à la valeur TS BT.

⁽²⁾ Classement par le volume, selon DESP 2014/68/UE (se reporter au chapitre 0 du catalogue technique CARLY).

* Pleine pression possible sur toute la plage de température en option.



Boîtiers filtres déshydrateurs à cartouches remplaçables (conduite de liquide)

CTCY-FR - 5.25-5 / 06-2022

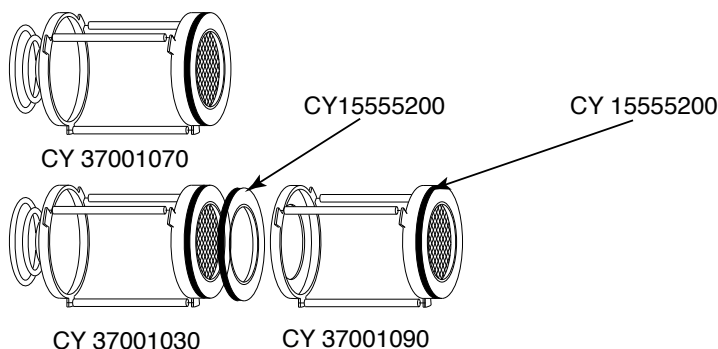
→ BCY-P14 / PS 140 bar (2030 psig)

■ Pièces détachées

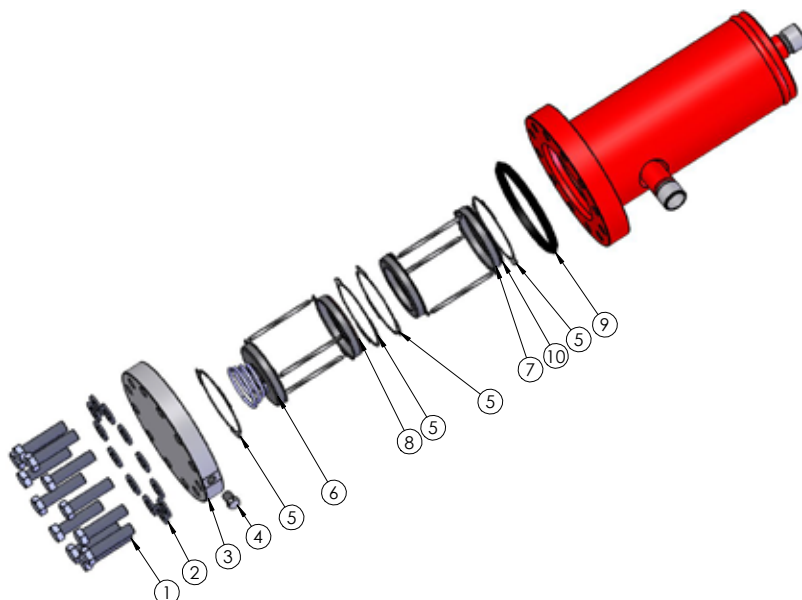
Boîtiers	Références CARLY des types de porte-cartouches à utiliser	Nombre et types de joints utilisés	
		Joints pour porte-cartouches ⁽¹⁾	Joint pour flasque de fermeture ⁽²⁾
BCY-P14 1 cartouche	CY 37001070	1 joint CY 15555200	1 joint CY 15552360
BCY-P14 2 cartouches	CY 37001030 + CY 37001090	2 joints CY 15555200	

⁽¹⁾ Joint livré avec les porte-cartouches

⁽²⁾ Joint non livré avec les cartouches CCY 48 HP, CCY 48 N, PLATINIUM 48, CCY 48 F, CCY 48 I



Références CARLY	Repère	Designation	Quantité
CY 19900700	1+2	Lot de 12 Vis et rondelles de fermeture de flasque	1
CY 33301204	3+4+9	Flasque de fermeture + Bouchon 1/4" NPT + joint	1
CY 37001070	6	Porte-cartouche (1 cartouche)	1
CY 37001030	6	Porte-cartouche (2 cartouches) entrée	1
CY 37001090	6	Porte-cartouche (2 cartouches) sortie	1
CY 11010900	5	Adaptateur pour porte-cartouche	1
CCY A 48	7	Adaptateur pour porte-cartouches de sortie	1
CY 15555200	8-10	Joint plat adhésif pour porte-cartouches	1
CY 15552360	9	Joint torique de flasque de fermeture	1
CY 10810010	4	Bouchon 1/4" NPT	1





Boîtiers filtres déshydrateurs à cartouches remplaçables (conduite de liquide)

→ BCY-P14 / PS 140 bar (2030 psig)

■ Poids et conditionnements

Références CARLY	Masse unitaire kg		Conditionnement nombre de pièces
	Avec emballage	Sans emballage	
BCY-P14 485 S/MMS	23,70	22,50	1
BCY-P14 487 S/MMS	23,70	22,50	1
BCY-P14 489 S & MMS	23,70	22,50	1
BCY-P14 4811 S/MMS	23,70	22,50	1
BCY-P14 4813 S & MMS	23,70	22,50	1
BCY-P14 967 S/MMS	27,90	26,50	1
BCY-P14 969 S & MMS	27,90	26,50	1
BCY-P14 9611 S/MMS	27,90	26,50	1
BCY-P14 9613 S & MMS	27,90	26,50	1
BCY-P14 9617 S/MMS	27,90	26,50	1