



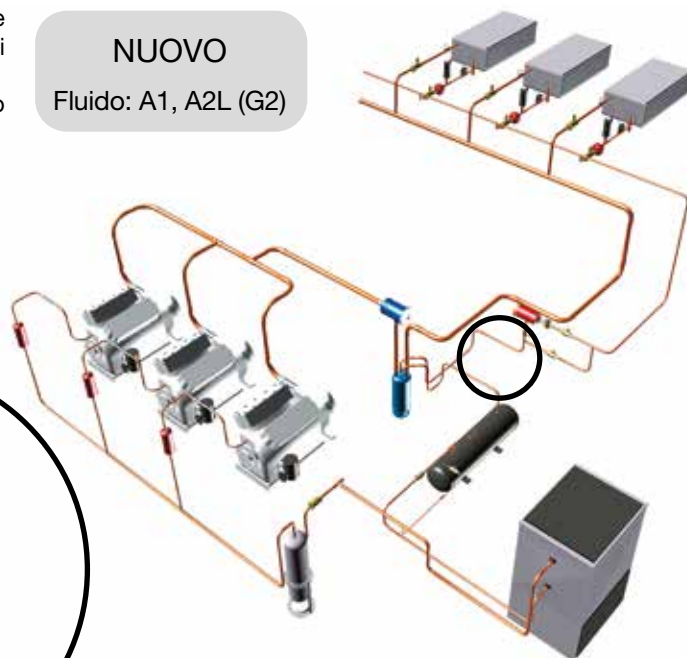
Filtri disidratatori a cartuccia ricambiabile (condotta del liquido)

→ BBCY

■ Applicazioni

- Filtrazione e disidratazione dei fluidi frigoriferi e neutralizzazione degli acidi per le condotte del liquido, per gli impianti di refrigerazione e di condizionamento dell'aria.
- I filtri disidratatori a cartuccia ricambiabile consentono lo scambio delle parti attive del filtro disidratatore.

NUOVO
 Fluido: A1, A2L (G2)




| Codice cartuccia | Codice cartuccia (taglia) |
|------------------|---------------------------|
| BDCY | CCY 42 |
| BCY / BCY-HP | CCY 48 / PLATINIUM 48 |
| BCY-P6 / BCY-P14 | PLATINIUM 48 / CCY 48 |
| BBCY | CCY 100 / PLATINIUM 100 |



Prodotto personalizzato

■ Caratteristiche funzionali

- Prodotti compatibili con gli HCFC, HFC, HFO, CO₂, nonché con gli oli e gli additivi associati. Prodotti studiati per l'impiego dei fluidi frigoriferi non pericolosi appartenenti al gruppo 2 della DAP 2014/68/UE. Per l'utilizzo dei componenti CARLY con fluidi classe di sicurezza A3 secondo EN378 e per un'applicazione del ciclo organico di RANKINE, contattare il servizio tecnico di CARLY.
- La classificazione dei prodotti nelle categorie CE è effettuata con riferimento alla tabella della DAP 2014/68/UE, relativa alla selezione del volume.
- La filtrazione in uscita non permette la propagazione nel circuito di particelle superiori a 150 micron, perdita di carico molto ridotta.
- Un attacco da 1/4" NPT consente l'installazione di una presa di servizio.
- Lato di chiusura perfettamente stagno e guarnizione compatibile con tutti gli HCFC, HFC, HFO e CO₂.

 **Prodotti su misura su richiesta:**

- Corpo e raccordi in acciaio inossidabile (resistenza alla corrosione e alle basse temperature).

■ Vantaggi CARLY

- I porta cartuccia subiscono un trattamento di zincatura anticorrosione. Il gioco ridotto favorisce il ricambio delle cartucce e limita il tempo di esposizione agli agenti atmosferici.
- Rivestimento esterno ermetico in acciaio, con vernice per impregnazione e pittura a garanzia di elevata resistenza alla corrosione. Questa vernice garantisce la protezione anticorrosione interna del supporto, quando aperto per il posizionamento iniziale o per la sostituzione delle cartucce disidratanti.
- Il centraggio è automatico ed immediato all'interno dei filtri.
- Il sistema di filtraggio appositamente concepito impedisce la restrizione della sezione di passaggio all'uscita dei filtri.



Filtri disidratatori a cartuccia ricambiabile (condotta del liquido)

→ BBCY

■ Avvertenza

Prima di selezionare o di montare un componente, riferirsi al capitolo 0 - **AVVERTENZA**.

■ Istruzioni per il montaggio

L'installazione di un componente da un professionista in un circuito frigorifero richiede alcune precauzioni:

- Alcune sono specifiche e sono indicate nelle **RACCOMANDAZIONI SPECIFICHE** indicate qui di sotto;

• Altre sono generale e sono indicate nel capitolo 115 **PRECAUZIONI GENERALI di MONTAGGIO**.

- Le raccomandazioni sui componenti CARLY per applicazioni CO₂ subcritico, sono riportate anche al capitolo 115

– **PRECAUZIONI GENERALI PER IL MONTAGGIO.**

■ Raccomandazioni specifiche con filtri disidratatori a cartuccia ricambiabile BBCY

- I filtri disidratatori a cartuccia ricambiabile s'installano sulla condotta del liquido tra il ricevitore e l'organo di espansione.
- Il senso di circolazione del fluido, indicato da una freccia, deve essere rispettato.
- L'installazione può essere effettuata in qualsiasi modo, tranne che in posizione verticale con l'attacco d'uscita orientato verso il basso.
- Al momento dell'installazione dei filtri, prevedere un gioco sufficiente che permette la sostituzione delle cartucce (si rinvia alle caratteristiche tecniche).
- Il collegamento tramite brasatura o saldatura del filtro disidratatore a cartuccia si fa solo dopo avere tolto la flangia di chiusura, la sua guarnizione e le porta cartucce interne.
- Dopo la brasatura, consigliamo di pulire

e di proteggere i raccordi del supporto del filtro disidratatore con dei prodotti appropriati, al fine di garantire una buona resistenza alla corrosione delle aree interessate.

- La scelta dell'elettrovalvola situata a valle dei filtri disidratatori deve essere corretta; un sovradimensionamento può provocare delle reazioni negative per la tenuta meccanica dei filtri disidratatori; la protezione degli organi di regolazione a monte dell'evaporatore può essere realizzata con i filtri d'impurità FILTRY (si rinvia al capitolo 11). Effetti deleteri possono essere causati anche dalla lunghezza delle tubazioni degli impianti.
- Non installare mai i filtri disidratatori su una parte del circuito soggetta ad isolamento.

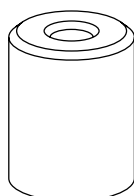
- Non intrappolare mai il fluido frigorifero allo stato liquido (per esempio tra una valvola di ritegno ed un'elettrovalvola).
- L'efficienza dei filtri disidratatori e il grado d'igrometria del fluido possono essere controllati dagli indicatori VCYL o VCYLS (si rinvia al capitolo 9 o 10).
- Si raccomanda di verificare che la tubazione possa supportare, senza deformarsi, il peso del supporto del filtro disidratatore. In caso contrario, fissare il supporto del filtro disidratatore con una fascetta di serraggio a una parte stabile dell'impianto.
- Per evitare ogni rischio di formazione di ghiaccio e di condensazione sui filtri all'aspirazione installati su una condotta fredda, è raccomandato isolarli termicamente.



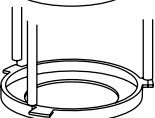
Tappo superiore del porta cartuccia con la griglia di protezione all'uscita



Adattatore CCY A



CCY-N



Tappo inferiore del porta-cartuccia

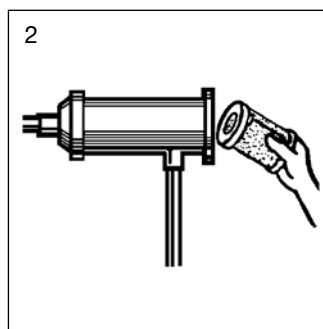
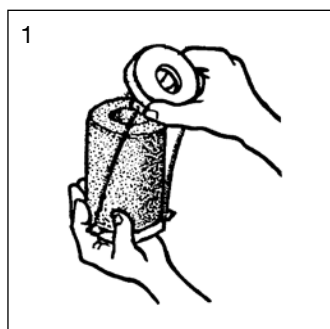


Filtri disidratatori a cartuccia ricambiabile (condotta del liquido)

→ **BBCY** (cartucce corrispondenti : CCY 100)

■ Procedura di sostituzione della cartuccia

- 1 • Isolare il filtro disidratatore **BBCY**.
- 2 • Spurgare l'impianto fino al raggiungimento della pressione atmosferica (il filtro deve essere privo di fluido)
- 3 • Togliere la flangia di chiusura.
- 4 • Togliere i porta cartucce.
- 5 • Estrarre le cartucce usurate.
- 6 • Pulire scrupolosamente i porta cartucce, l'adattatore (**CCY A 100**) e l'interno del filtro.
- 7 • Sostituire sempre la guarnizione sulla flangia di chiusura e verificare le guarnizioni a tenuta stagna dei porta cartucce e delle estremità delle cartucce.
- 8 • Estrarre la cartuccia dalla scatola e posizionarla nel porta-cartuccia allontanando il supporto dal porta cartuccia (figura 1)
- 9 • Ripetere l'operazione per ogni porta cartuccia.
- 10 • Mettere in posizione rapidamente i porta cartucce con le cartucce nei rispettivi contenitori rispettandone il loro ordine: il primo sostiene gli elementi filtranti e l'ultimo è dotato della molla di compressione (figura 2)
- 11 • Riposizionare la flangia di chiusura, verificando che la molla di compressione sia adeguatamente posizionata, serrare in modo uniforme e progressivo le viti di chiusura (fare riferimento al capitolo 115 – **PRECAUZIONI GENERALI per il MONTAGGIO** – Serraggio incrociato).
Coppia massima di serraggio delle viti: 55 N.m.
- 12 • Assicurarsi che la presa della flangia di chiusura 1/4" NPT sia stata tappata ermeticamente.
- 13 • Mettere in a vuoto l'impianto e verificare la tenuta prima di rimettere in pressione.



⚠ La guarnizione standard dei CCY (neoprene) non è compatibile con l'uso della CO₂. Utilizzare il codice CY15555200.



Filtri disidratatori a cartuccia ricambiabile (condotta del liquido)

→ BBCY (cartucce corrispondenti : CCY 100)

■ Tabella di selezione

| Codici CARLY | Attacchi da saldare ODF pollice | Codici CARLY | Attacchi da saldare ODF mm | Potenza frigorifera kW ⁽¹⁾ | | | | | Numero di cartucce |
|------------------|------------------------------------|------------------|-------------------------------|---------------------------------------|-------------------------|-------------------|---------------------------------------|-------------------------------------|--------------------|
| | | | | R22 R1233zd | R134a R407C R410A R407F | R404A R507A R452A | R1234ze R513A R448A R449A R450A R455A | R744 ⁽²⁾ CO ₂ | |
| BBCY 20017 S/MMS | 2 1/8 | BBCY 20017 S/MMS | 54 | 454 | 413 | 295 | 359 | 509 | 2 |
| BBCY 20021 S | 2 5/8 | BBCY 20021 MMS | 67 | 500 | 455 | 325 | 396 | 560 | 2 |
| BBCY 30021 S | 2 5/8 | BBCY 30021 MMS | 67 | 580 | 528 | 377 | 459 | 650 | 3 |
| BBCY 40017 S/MMS | 2 1/8 | BBCY 40017 S/MMS | 54 | 591 | 538 | 385 | 468 | 662 | 4 |
| BBCY 40021 S | 2 5/8 | BBCY 40021 MMS | 67 | 700 | 637 | 456 | 554 | 784 | 4 |
| BBCY 40025 S | 3 1/8 | BBCY 40025 MMS | 80 | 840 | 765 | 547 | 665 | 941 | 4 |

⁽¹⁾ Potenze frigorifere secondo norma ARI 710-86 per $T_o = -15^{\circ}\text{C}$, $T_k = 30^{\circ}\text{C}$ e $\Delta p = 0,07$ bar.
Se in condizioni diverse, si rinvia ai fattori di correzione, capitolo 112.

⁽²⁾ Potenze frigorifere Q_n per $T_k = -10^{\circ}\text{C}$ e $T_o = -40^{\circ}\text{C}$
Se in condizioni diverse, si rinvia ai fattori di correzione, capitolo 112.

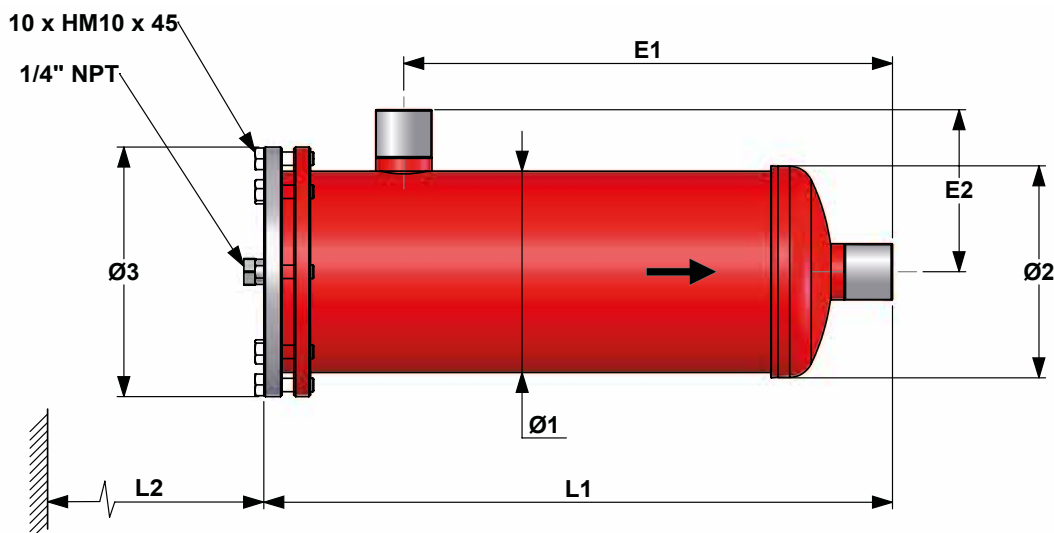
Nb: il diametro di collegamento non deve essere inferiore al diametro del tubo principale.

■ Caratteristiche tecniche

| Codici CARLY | Tipo di attacchi ⁽¹⁾ | Superficie di filtrazione cm ² | Dimensioni mm | | | | | | |
|------------------|---------------------------------|--|------------------|-------------------|-----|-----|-----|-----|-----|
| | | | Ø1 | Ø2 ⁽²⁾ | Ø3 | L1 | L2 | E1 | E2 |
| BBCY 20017 S/MMS | 3 | 1260 | 152 | 156 | 200 | 544 | 300 | 402 | 135 |
| BBCY 20021 S | BBCY 20021 MMS | 1260 | 152 | 156 | 200 | 555 | 300 | 412 | 138 |
| BBCY 30021 S | BBCY 30021 MMS | 1890 | 152 | 156 | 200 | 745 | 300 | 612 | 138 |
| BBCY 40017 S/MMS | 3 | 2520 | 152 | 156 | 200 | 899 | 470 | 780 | 136 |
| BBCY 40021 S | BBCY 40021 MMS | 2520 | 152 | 156 | 200 | 910 | 470 | 777 | 138 |
| BBCY 40025 S | BBCY 40025 MMS | 2520 | 152 | 156 | 200 | 919 | 470 | 777 | 130 |

⁽¹⁾ Rubrica «Schemi e caratteristiche degli attacchi» (si rinvia al capitolo 114).

⁽²⁾ Con saldatura





Filtri disidratatori a cartuccia ricambiabile (condotta del liquido)

CTCY-IT - 5.33-9 / 05-2022

→ BBCY (cartucce corrispondenti : CCY 100)

■ Caratteristiche tecniche

| Codici CARLY | Volume | Pressione massima di esercizio | Pressione di servizio (1) | Temperatura massima di esercizio | Temperatura minima di esercizio | Temperatura di esercizio (1) | Categoria CE (2) | |
|------------------|----------------|--------------------------------|---------------------------|----------------------------------|---------------------------------|------------------------------|------------------|-----|
| | | | | | | | | V L |
| BBCY 20017 S/MMS | 7,20 | 33 | 15 | 100 | -40 | -30 | II | |
| BBCY 20021 S | BBCY 20021 MMS | 7,30 | 33 | 15 | 100 | -40 | -30 | II |
| BBCY 30021 S | BBCY 30021 MMS | 10,60 | 33 | 15 | 100 | -40 | -30 | II |
| BBCY 40017 S/MMS | | 13,20 | 33 | 15 | 100 | -40 | -30 | II |
| BBCY 40021 S | BBCY 40021 MMS | 13,30 | 33 | 15 | 100 | -40 | -30 | II |
| BBCY 40025 S | BBCY 40025 MMS | 13,40 | 33 | 15 | 100 | -40 | -30 | II |

(1) La pressione di esercizio è limitata al valore PS BT quando la temperatura di esercizio è inferiore o uguale al valore TS BT.

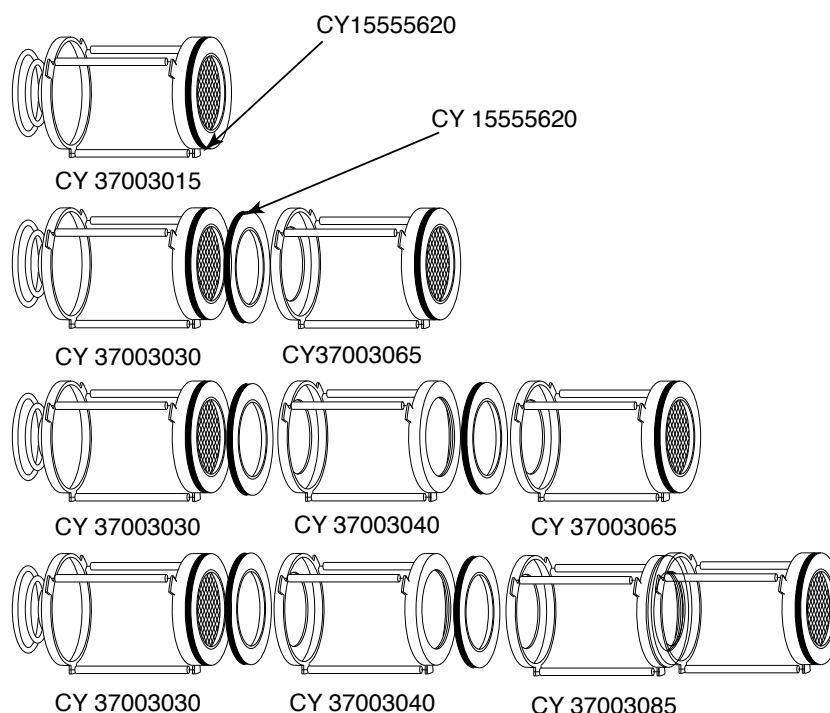
(2) Classificazione per volume, secondo DAP 2014/68/UE (si rinvia al capitolo 0).

■ Pezzi di ricambio

| Porta-cartucce | Codici CARLY e modelli dei porta cartucce da utilizzare | Numero e tipo di guarnizioni utilizzate | |
|------------------|---|---|-------------------------------------|
| | | Guarnizione per porta cartuccia (1) | Guarnizione per flangia di chiusura |
| BBCY 1 cartuccia | CY 37003015 | 1 Guarnizione CY 15555620 | |
| BBCY 2 cartucce | CY 37003030 + CY 37003025 | 2 Guarnizioni CY 15555620 | 1 Guarnizione CY 15555701 (2) |
| BBCY 3 cartucce | CY 37003030 + CY 37003040 + CY 37003025 | 3 Guarnizioni CY 15555620 | |
| BBCY 4 cartucce | CY 37003030 + CY 37003040 + CY 37003085 | 3 Guarnizioni CY 15555620 | |

(1) Garnizione consegnata con porta cartucce

(2) Garnizione consegnata con cartucce CCY 100 HP, CCY 100 N



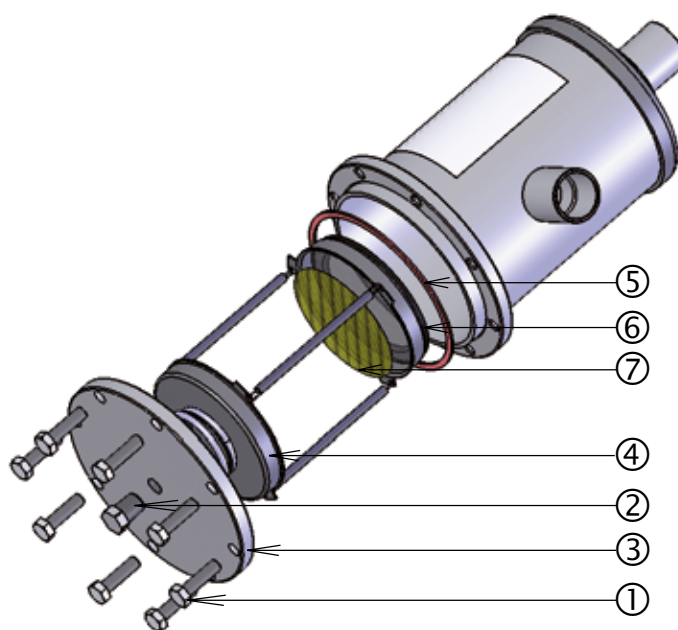


Filtri disidratatori a cartuccia ricambiabile (condotta del liquido)

➔ **BBCY** (cartucce corrispondenti : CCY 100)

■ Pezzi di ricambio

| Codici CARLY | Segnale | Descrizione | Quantità |
|--------------|-----------|---|----------|
| CY 19900520 | 1 | Lotto di 10 viti di chiusura per flangia | 1 |
| CY 10810010 | 2 | Tappo 1/4" NPT fosfatato per flangia di chiusura | 1 |
| CY 33301700 | 2 + 3 + 5 | Tappo 1/4" NPT + flangia di chiusura + guarnizione | 1 |
| CY 37003015 | 4 | Porta cartuccia (1 cartuccia) | 1 |
| CY 37003025 | 4 | Porta cartuccia (2 e 3 cartucce) | 1 |
| CY 37003030 | 4 | Porta cartuccia (2, 3 e 4 cartucce) | 1 |
| CY 37003040 | 4 | Porta cartuccia (3 e 4 cartucce) | 1 |
| CY 37003085 | 4 | Porta cartuccia (4 cartucce) | 1 |
| CY 15555701 | 5 | Guarnizione piatta per flangia di chiusura (rosso) | 1 |
| CY 15555620 | 6 | Guarnizione piatta adesiva per porta cartuccia: CY 37003030 - CY 37003040 - CY 37003015 - CY 37003025 | 1 |
| CCY A 100 | 7 | Adattatore per porta-cartucce d'uscita | 1 |



■ Pesì e imballaggi

| Codici CARLY | Peso unitario kg | | Confezione in numero di pezzi |
|--------------------|------------------|-------------------|-------------------------------|
| | Con imballaggio | Senza imballaggio | |
| BBCY 20017 S/MMS | 15,70 | 14,40 | 1 |
| BBCY 20021 S & MMS | 15,80 | 15,10 | 1 |
| BBCY 30021 S & MMS | 18,80 | 18,05 | 1 |
| BBCY 40017 S/MMS | 21,00 | 20,10 | 1 |
| BBCY 40021 S & MMS | 22,20 | 21,30 | 1 |
| BBCY 40025 S & MMS | 23,90 | 23,00 | 1 |