

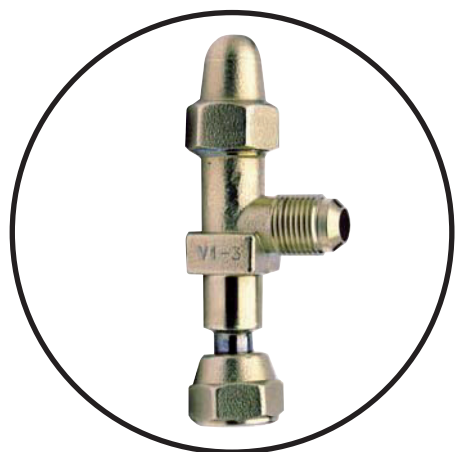
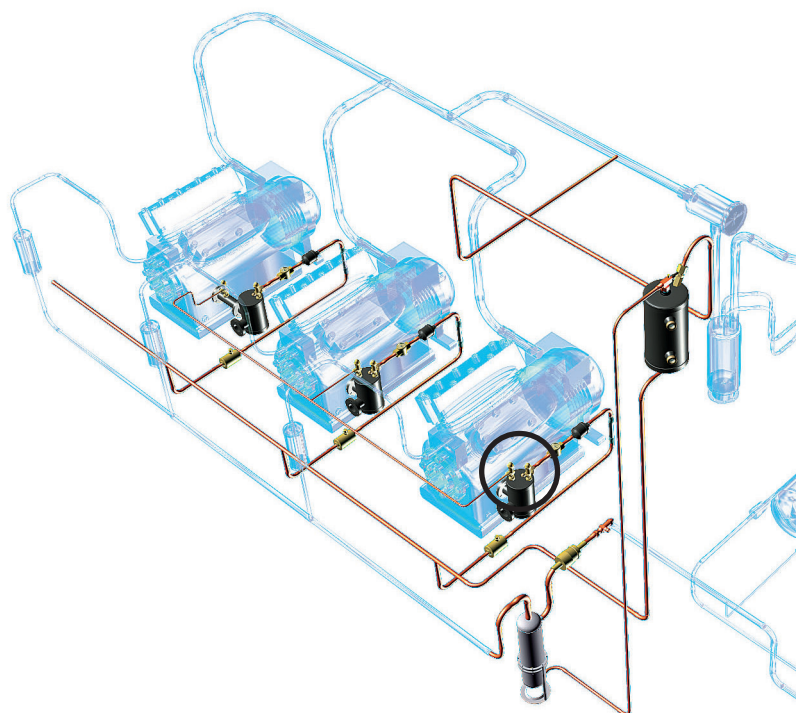


Vannes d'isolement pour les régulateurs de niveau d'huile

→ HCVI

■ Applications

- Les vannes d'isolement HCVI permettent d'isoler les régulateurs de niveau d'huile LEVOIL, afin de faciliter les opérations de maintenance de la ligne de retour d'huile des installations de réfrigération et de conditionnement d'air.



■ Caractéristiques fonctionnelles

- Produits compatibles avec les HCFC, HFC, HFO, CO₂, ainsi qu'avec leurs huiles et additifs associés. Produits étudiés pour l'utilisation des fluides frigorigènes non dangereux du groupe 2 de la DESP 2014/68/UE. Pour l'utilisation des composants CARLY avec des fluides du groupe 1, contacter le service technique CARLY.
- Le classement des produits en catégories CE est effectué avec le tableau de la DESP 2014/68/UE, correspondant à une sélection par le diamètre nominal.
- La tige de commande de section carrée de 8 mm se manoeuvre avec un outil approprié.
- Joints toriques internes en Néoprène®.
- Les vannes d'isolement HCVI sont livrées avec un joint cuivre côté raccord femelle tournant.

■ Avantages CARLY

- Pression maximale de service : 46 bar.
- Ces vannes d'isolement peuvent être utilisées sur des systèmes de retour d'huile basse et haute pressions (jusqu'à 46 bar).
- Raccordement sur le régulateur de niveau d'huile orientable à 360° grâce à un écrou tournant.
- Le corps et le pointeau interne en laiton, avec un dudgeon en acier inoxydable très robuste, garantissent une parfaite résistance à la corrosion.
- Bouchon vissé parfaitement étanche interdisant toute manoeuvre accidentelle de la tige de réglage.
- Possibilité d'avoir des vannes verticales et horizontales (version H en 3/8" avec encombrements réduits en hauteur).



CTCY-FR - 50.1-6 / 02-2026

Vannes d'isolement pour les régulateurs de niveau d'huile

→ HCYVI

■ Avertissement

Avant d'effectuer toute sélection ou tout montage de composant, se reporter au chapitre 0 **AVERTISSEMENT**.

■ Précautions générales de montage

La mise en place d'un composant sur un circuit frigorifique par un professionnel confirmé, demande des précautions :

- Certaines sont propres à chaque composant et dans ce cas, elles sont indiquées dans la partie

RECOMMANDATIONS SPECIFIQUES définie ci-dessous ;

- D'autres sont générales à l'ensemble des composants CARLY, elles sont présentées dans le chapitre 115 – **PRECAUTIONS GENERALES de MONTAGE**.

- Les recommandations concernant les composants CARLY pour des applications CO₂ subcritique, sont aussi développées dans le chapitre 115 – **PRECAUTIONS GENERALES de MONTAGE**.

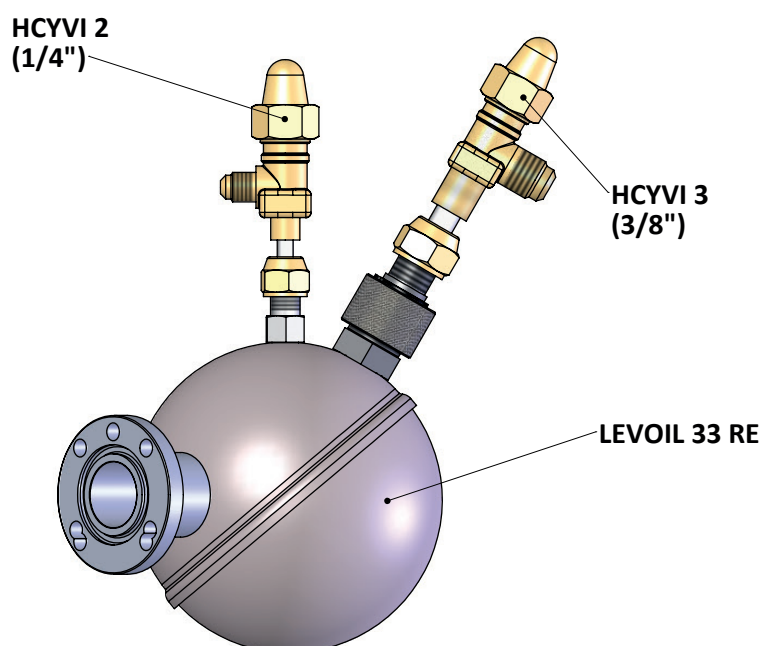
■ Recommandations spécifiques aux vannes d'isolement HCYVI

- Les vannes d'isolement se montent sur les régulateurs de niveau d'huile :
 - HCYVI 3 : sur le raccord 3/8" SAE d'entrée d'huile
 - HCYVI 2 : sur le raccord 1/4" SAE d'égalisation de pression et d'entrée d'huile (LEVOIL 22)
- Le serrage des vannes d'isolement doit

impérativement être réalisé avec deux clés plates, afin d'éviter la torsion des tuyauteries et la détérioration de leur corps en laiton (serrage avec des pinces proscrit).

- Lors de la mise en place des vannes d'isolement, veillez au bon positionnement des joints cuivre fournis.

- Après chaque démontage de vannes d'isolement, changer impérativement les joints cuivre avant le remontage.





Vannes d'isolement pour les régulateurs de niveau d'huile

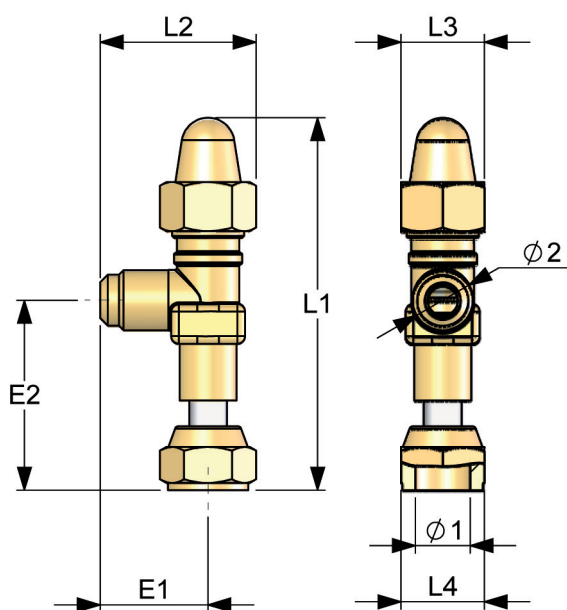
CTCY-FR - 50.1-6 / 02-2026

→ HCYVI

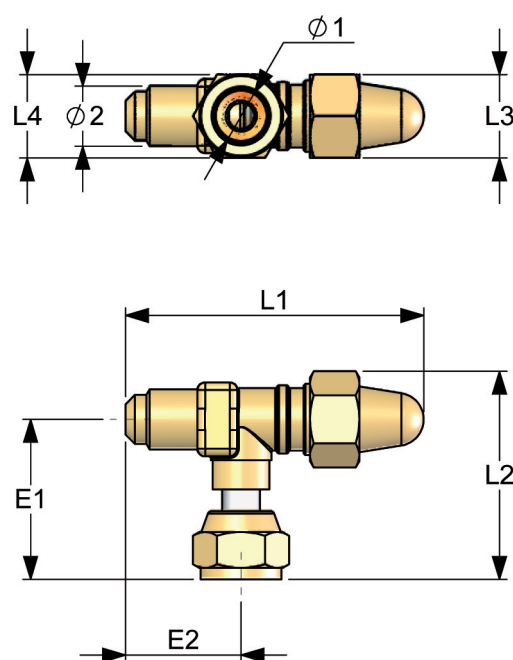
■ Caractéristiques techniques

Références CARLY	Raccords A visser SAE		N° de plan	Dimensions mm					
	Ø1 pouce	Ø2 pouce		L1	L2	L3 sur plats	L4 sur plats	E1	E2
HCYVI 2	1/4	1/4	1	94	38	20	17	25	41
HCYVI 3	3/8	3/8	1	104	42	20	21	29	51
HCYVI 3H	3/8	3/8	2	83	57	20	21	43	31

①



②



Références CARLY	Diamètre Nominal	Pression de Service maximale	Pression de Service (1)	Température de Service maximale	Température de Service minimale	Température de Service (1)	Catégorie CE (2)
	DN pouce	PS bar	PS BT bar	TS maxi °C	TS mini °C	TS BT °C	
HCYVI 2	1/4	46	/	120	-20	/	Art4§3
HCYVI 3	3/8	46	/	120	-20	/	Art4§3
HCYVI 3H	3/8	46	/	120	-20	/	Art4§3

(1) La pression de service est limitée à la valeur PS BT lorsque la température de service est inférieure ou égale à la valeur TS BT.

(2) Classement par le diamètre, selon DESP 2014/68/UE (se reporter au chapitre 0).



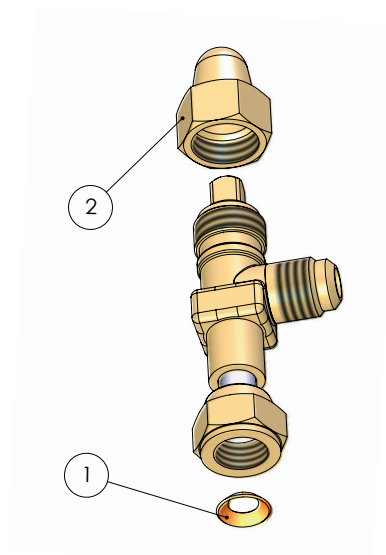
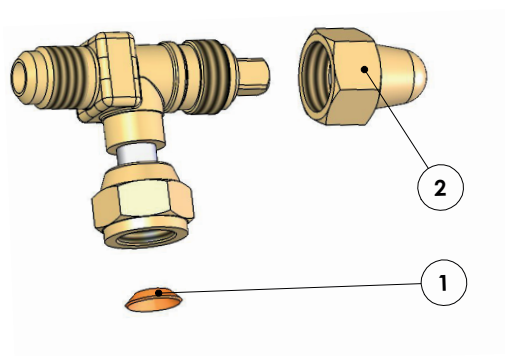
CTCY-FR - 50.1-6 / 02-2026

Vannes d'isolement pour les régulateurs de niveau d'huile

→ HCYVI

■ Pièces détachées

Références CARLY		Repère	Désignation	Quantité
Vannes d'isolement pour régulateurs de niveau d'huile	Pièces détachées			
HCYVI 2	CY 15590010	1	Lot de 25 joints cuivre coniques pour raccord à visser 1/4" SAE	1
HCYVI 3 / HCYVI 3H	CY 15590020	1	Lot de 25 joints cuivre coniques pour raccord à visser 3/8" SAE	1



■ Poids et conditionnements

Références CARLY	Masse unitaire kg		Conditionnement nombre de pièces
	avec emballage	sans emballage	
HCYVI 2	0,11	0,11	1
HCYVI 3	0,20	0,20	1
HCYVI 3H	0,16	0,16	1