

# Filtri disidratatori a cartuccia ricambiabile (condotta d'aspirazione)

CTCY-IT - 6.1-8 / 10-2022

## → BDCY / ACY / BACY

### ■ Applicazioni

- Pulizia, decontaminazione e protezione dei circuiti dei fluidi frigoriferi, per gli impianti di refrigerazione e di condizionamento dell'aria.
- I filtri d'aspirazione a cartuccia ricambiabile permettono la sostituzione delle sole parti attive dei filtri.

**NUOVO**

Fluido: A1, A2L (G2)

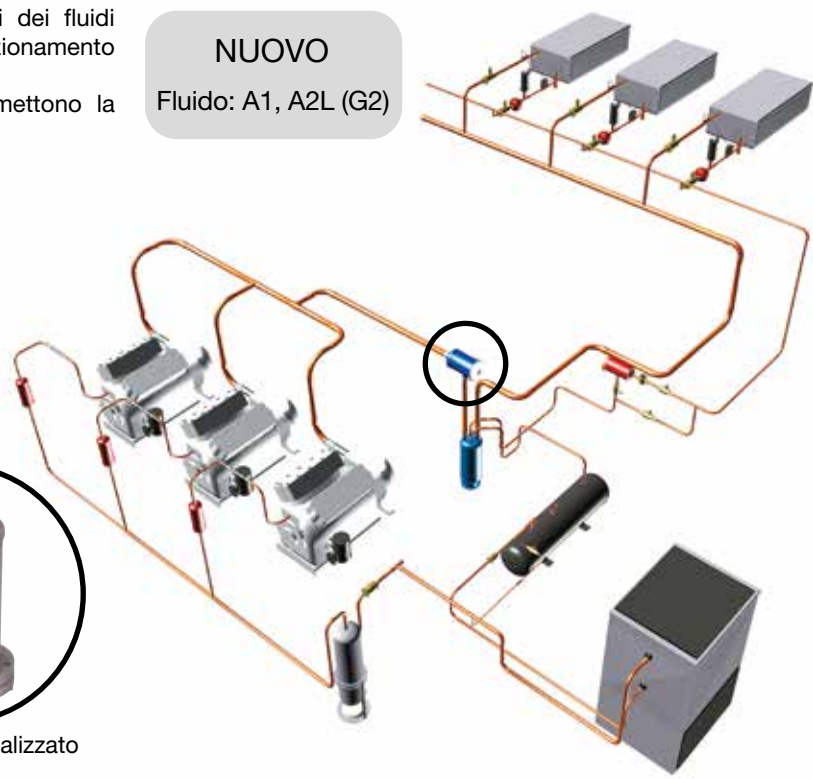
Codice cartuccia	Codice cartuccia (taglia)
BDCY	CCY 42
ACY	CCY 48 / PLATINIUM 48
BACY	CCY 100 / PLATINIUM 100



Prodotto standard



Prodotto personalizzato



### ■ Caratteristiche funzionali

- Prodotti compatibili con gli HCFC, HFC, HFO, CO<sub>2</sub>, nonché con gli oli e gli additivi associati. Prodotti studiati per l'impiego dei fluidi frigoriferi non pericolosi appartenenti al gruppo 2 della DAP 2014/68/UE. Per l'utilizzo dei componenti CARLY con fluidi classe di sicurezza A3 secondo EN378 e per un'applicazione del ciclo organico di RANKINE, contattare il servizio tecnico di CARLY.
- La classificazione dei prodotti nelle categorie CE è effettuata con riferimento alla tabella della DAP 2014/68/UE, relativa alla selezione del volume.
- Rivestimento esterno ermetico in acciaio, con verniciatura a garanzia di elevata resistenza alla corrosione.
- I filtri d'aspirazione possono essere corredati con le cartucce di pulizia CCY N (decontaminazione bruciature "burn-out"). E' necessario montare gli adattatori (CCY A).
- Un attacco da 1/4" NPT consente l'installazione di una presa di servizio.
- Lato di chiusura perfettamente stagno e guarnizione compatibile con tutti gli HFO, HCFC, HFC e CO<sub>2</sub>.



#### Prodotti su misura su richiesta:

- Corpo e raccordi in acciaio inossidabile (resistenza alla corrosione e alle basse temperature).

### ■ Vantaggi CARLY

- Pressione di servizio massima fino a 33 bar per un funzionamento con R 410 A e CO<sub>2</sub>
- I porta-cartucce subiscono un trattamento di zincatura anticorrosione. Il gioco ridotto favorisce il ricambio delle cartucce e limita il tempo di esposizione agli agenti atmosferici.
- Rivestimento esterno ermetico in acciaio, con vernice per impregnazione e pittura a garanzia di elevata resistenza alla corrosione. Questa vernice garantisce la protezione anticorrosione interna del supporto, quando aperto per il posizionamento iniziale o per la sostituzione delle cartucce disidratanti.
- Il centraggio è automatico ed immediato all'interno dei filtri.
- Il sistema di filtraggio appositamente concepito impedisce la restrizione della sezione di passaggio all'uscita dei filtri.
- I filtri d'aspirazione occupano uno spazio ridotto per tubazioni di grandi sezioni.
- Nel caso d'impiego di cartucce filtranti in feltro (CCY F), o in tela metallica (CCY I), non è necessario rispettare il senso di circolazione del fluido normalmente indicato con una freccia.



# Filtri disidratatori a cartuccia ricambiabile (condotta d'aspirazione)

## → BDCY / ACY / BACY

### ■ Avvertenza

Prima di selezionare o di montare un componente, riferirsi al capitolo 0 - **AVVERTENZA**.

### ■ Istruzioni per il montaggio

L'installazione di un componente da un professionista in un circuito frigorifero richiede alcune precauzioni :

- Alcune sono specifiche e sono indicate nelle **RACCOMANDAZIONI SPECIFICHE** indicate qui di sotto ;

- Altre sono generale e sono indicate nel capitol 115 **PRECAUZIONI GENERALI di MONTAGGIO**.

- Le raccomandazioni sui componenti CARLY per applicazioni CO<sub>2</sub> subcritico,

sono riportate anche al capitolo 115 – **PRECAUZIONI GENERALI PER IL MONTAGGIO**.

### ■ Raccomandazioni specifiche

- I filtri d'aspirazione s'installano sulla condotta d'aspirazione tra l'evaporatore e il compressore.
- Il senso di circolazione del fluido, indicato da una freccia, deve essere rispettato, tranne nel caso dell'impiego di cartucce in feltro (CCY F) o in tela metallica (CCY I).
- Effettuare il montaggio in qualsiasi posizione, ad eccezione della posizione verticale, con il raccordo d'uscita orientato verso la parte inferiore, quanto più possibile vicino al compressore.
- I filtri d'aspirazione devono essere installati in modo tale che non vi sia nessuna accumulazione d'olio.
- Al momento dell'installazione dei filtri, è necessario prevedere uno spazio necessario per permettere la sostituzione delle cartucce (si rinvia alle caratteristiche tecniche).
- Il collegamento tramite brasatura o saldatura del filtro d'aspirazione a

cartuccia si fa solo dopo avere tolto la flangia di chiusura, la sua guarnizione e le porta cartucce interne.

- Dopo la brasatura, consigliamo di pulire e di proteggere i raccordi del filtro a cartuccia con dei prodotti appropriati, al fine di garantire una buona resistenza alla corrosione delle aree interessate.
- Si raccomanda di verificare che la tubazione possa supportare, senza deformarsi, il peso del filtro disidratatore. In caso contrario, fissare il supporto del filtro a cartuccia d'aspirazione con una fascetta di serraggio a una parte stabile dell'impianto.
- Non dimenticare l'installazione degli adattatori (CCY A) quando i filtri d'aspirazione sono utilizzati con una cartuccia (CCY HP, CCY N e PLATINIUM 48).
- Per la scelta di un filtro d'aspirazione, bisogna prendere in considerazione gli elementi attivi interni (cartucce); questa

integrazione può essere temporanea o permanente.

- Per evitare ogni rischio di formazione di ghiaccio e di condensazione sui filtri all'aspirazione installati su una condotta fredda, è raccomandato isolarli termicamente.
- Per l'installazione del tappo o del raccordo 1/4" NPT, si consiglia di seguire la seguente procedura:
  - Pulire e sgrassare le superfici
  - Applicare due o tre giri di nastro sigillante P.T.F.E. H.D. al 100%, oppure applicare una perlina a 360° di pasta sigillante anaerobica sul filo maschio e femmina, evitando il primo filo.
  - Montare i raccordi utilizzando una chiave dinamometrica fino a 25N.m.



# Filtri disidratatori a cartuccia ricambiabile (condotta d'aspirazione)

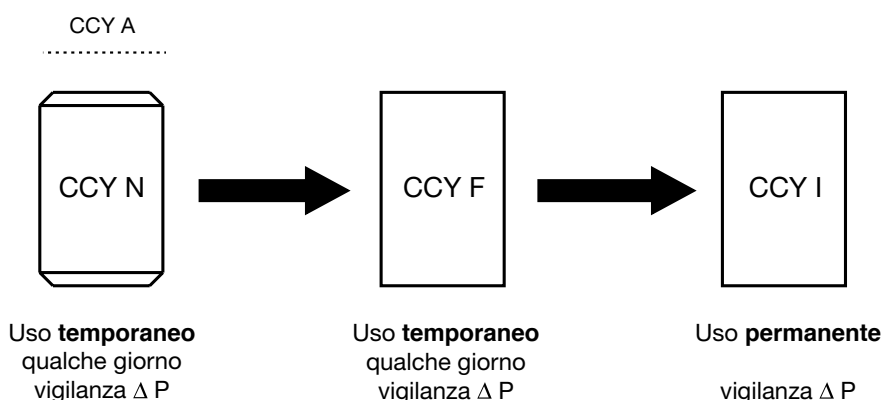
## → BDCY / ACY / BACY

### ■ Procedura di pulizia di un circuito dopo la bruciatura del motore del compressore (carbonizzazione / burn-out) negli impianti dotati di filtri d'aspirazione: BDCY / ACY / BACY

- 1 • Inserire nel filtro l'adattatore **CCY A** poi le cartucce **CCY N** corrispondenti (per i **BDCY**, **ACY** e **BACY**, fare riferimento al capitolo 7)
- 2 • Lasciare funzionare l'impianto per tre ore al massimo, controllando il differenziale di pressione per prevenire un eventuale intasamento. Questa fase ha lo scopo di estrarre dal circuito l'umidità, gli acidi, le cere e le vernici. Ripetere l'operazione fino alla pulizia dell'impianto.
- 3 • Sostituire le cartucce **CCY N** con cartucce in feltro **CCY F**, previa rimozione dell'adattatore **CCY A**.
- 4 • Lasciare funzionare l'impianto per diversi giorni, sempre tenendo sotto controllo il differenziale di pressione
- 5 • Dopo qualche giorno di funzionamento, sostituire le cartucce feltre **CCY F** con le cartucce in acciaio inox **CCY I** ad uso permanente per proteggere il compressore.

☞ **E' indispensabile controllare regolarmente la percentuale di umidità e lo stato del fluido con gli indicatori di umidità CARLY VCYL o VCYS (si rinvia al capitolo 9 o 10).**

☞ **Utilizzazione delle cartucce ricambiabili CCY (si rinvia al capitolo 8) per la pulizia, la decontaminazione e il disinquinamento di un circuito frigorifero, dopo bruciatura del compressore ("burn-out").**



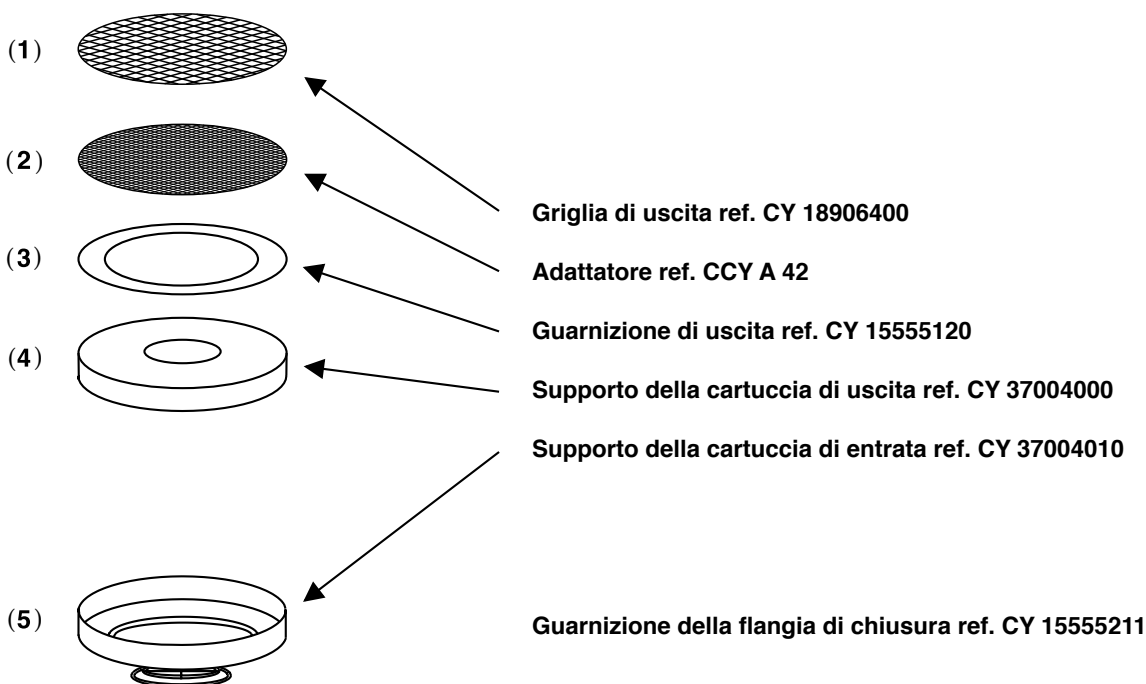


# Filtri disidratatori a cartuccia ricambiabile (condotta d'aspirazione)

➔ **BDCY** (cartucce corrispondenti : CCY 42)

## ■ Procedura di sostituzione della cartuccia

- 1 • Isolare il filtro d'aspirazione **BDCY**.
- 2 • Spurgare l'impianto fino al raggiungimento della pressione atmosferica (il filtro deve essere privo di fluido)
- 3 • Togliere la flangia di chiusura.
- 4 • Togliere il supporto della cartuccia d'ingresso.
- 5 • Estrarre la cartuccia usurata.
- 6 • L'adattatore **CCY A 42** può essere utilizzato con le cartucce **CCY 42 HP** e **CCY 42 N**, ma deve essere obbligatoriamente tolto nel caso si utilizzano le cartucce **CCY 42 F** e **CCY 42 I**
- 7 • Pulire e cambiare se necessario l'adattatore **CCY A 42** e la griglia d'uscita.
- 8 • Verificare e cambiare se necessario la guarnizione piatta d'appoggio del supporto della cartuccia superiore.
- 9 • Sostituire sempre la guarnizione sulla flangia di chiusura.
- 10 • Estrarre la cartuccia **CCY 42** dall'imballaggio.
- 11 • Rimontare nell'ordine (vedi schema sotto): la griglia d'uscita (1), l'adattatore **CCY A 42** (2) se necessario, la guarnizione d'uscita (3), il supporto della cartuccia d'uscita (4), la cartuccia **CCY 42**, il supporto della cartuccia d'ingresso e la molla di compressione (5)
- 12 • Riposizionare la flangia di chiusura, verificando che la molla di compressione sia adeguatamente posizionata, serrare in modo uniforme e progressivo le viti di chiusura (fare riferimento al capitolo 115 – **PRECAUZIONI GENERALI per il MONTAGGIO** – Serraggio incrociato).  
Coppia massima di serraggio delle viti: 30 N.m.
- 13 • Assicurarsi che la presa della flangia di chiusura 1/4" NPT sia stata tappata ermeticamente.
- 14 • Mettere a vuoto l'impianto e verificarne la tenuta prima di rimettere in pressione.



## Filtri disidratatori a cartuccia ricambiabile (condotta d'aspirazione)

CTCY-IT - 6.1-8 / 10-2022

➔ **BDCY** (cartucce corrispondenti : CCY 42)

### Tabella di selezione

Codici CARLY	Attacchi da saldare ODF		Potenza frigorifera kW <sup>(1)</sup>					Potenza frigorifera kW <sup>(1)</sup>					Numero di cartucce
			Usò temporaneo con CCY 42 N - CCY 42 F					Usò permanente con CCY 42 I					
			R1233zd	R22 R134a R407C R410A R407F	R404A R507A R452A	R1234ze R513A R448A R449A R450A R455A	R744	R1233zd	R22 R134a R407C R410A R407F	R404A R507A R452A	R1234ze R513A R448A R449A R450A R455A	R744 <sup>(2)</sup>	
BDCY 424 S	1/2		1	10	7	9	12	2	15	10	13	18	1
BDCY 424 MMS		12	1	10	7	9	12	2	15	10	13	18	1
BDCY 425 S/MMS	5/8	16	2	14	10	12	16	3	20	15	17	25	1
BDCY 427 S/MMS	7/8	22	3	20	15	17	22	5	39	28	34	48	1

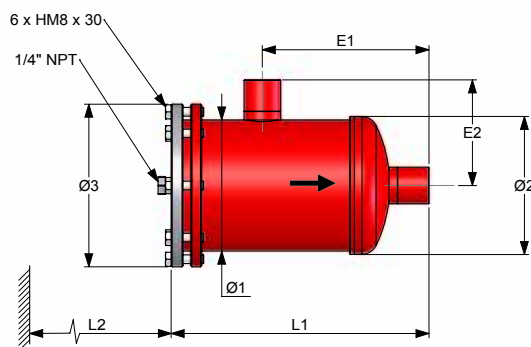
<sup>(1)</sup> Potenze frigorifere secondo norma ARI 730-2001 per  $T_o = 4,4 \text{ }^\circ\text{C}$ ,  $T_k = 32 \text{ }^\circ\text{C}$ .  
Se in condizioni diverse, si rinvia ai fattori di correzione, capitolo 112.  
Nb: il diametro di collegamento non deve essere inferiore al diametro del tubo principale.

<sup>(2)</sup> Potenze frigorifere  $Q_n$  per  $T_k = -10 \text{ }^\circ\text{C}$  e  $T_o = -40 \text{ }^\circ\text{C}$   
Se in condizioni diverse, si rinvia ai fattori di correzione, capitolo 112.

### Caratteristiche tecniche

Codici CARLY	Tipo di attacchi <sup>(1)</sup>	Superficie di filtrazione cm <sup>2</sup>			Dimensioni mm							
		CCY 42 HP CCY 42 N	CCY 42 F	CCY 42 I	Ø1	Ø2	Ø3	L1	L2	E1	E2	
BDCY 424 S	BDCY 424 MMS	2	374	329	348	89	96	124	218	210	152	65
BDCY 425 S/MMS		2	374	329	348	89	96	124	220	210	155	67
BDCY 427 S/MMS		2	374	329	348	89	96	124	230	210	163	76

<sup>(1)</sup> Rubrica «Schemi e caratteristiche degli attacchi» (si rinvia al capitolo 114).



Codici CARLY	Volume	Pressione massima di esercizio	Pressione di servizio <sup>(1)</sup>	Temperatura massima di esercizio	Temperatura minima di esercizio	Temperatura di esercizio <sup>(1)</sup>	Categoria CE <sup>(2)</sup>	
								V L
BDCY 424 S	BDCY 424 MMS	1,00	42	15	100	-40	-30	Art4§3
BDCY 425 S/MMS		1,00	42	15	100	-40	-30	Art4§3
BDCY 427 S/MMS		1,00	42	15	100	-40	-30	Art4§3

<sup>(1)</sup> La pressione di esercizio è limitata al valore PS BT quando la temperatura di esercizio è inferiore o uguale al valore TS BT.

<sup>(2)</sup> Classificazione per volume, secondo DAP 2014/68/UE (si rinvia al capitolo 0).

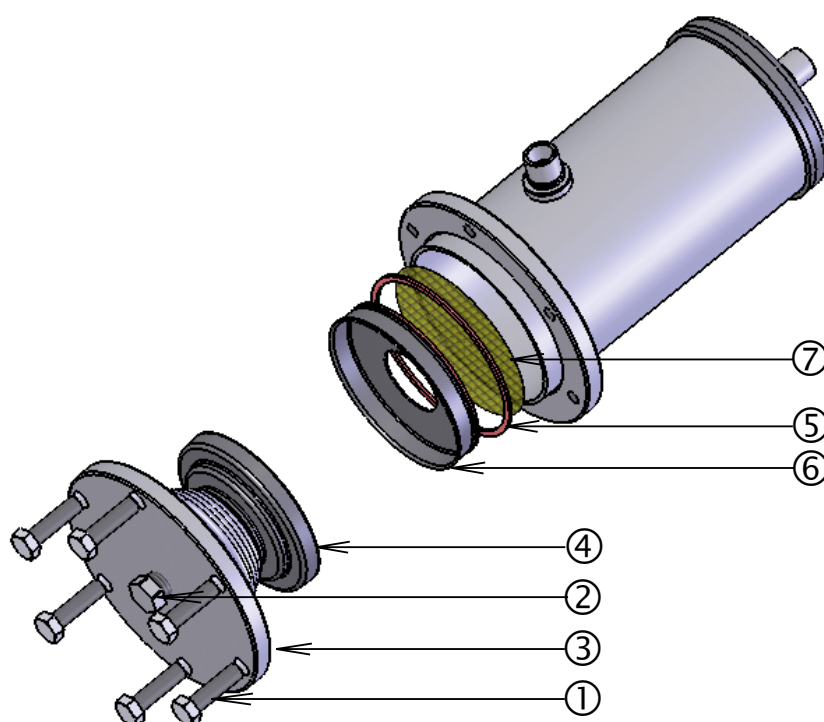


# Filtri disidratatori a cartuccia ricambiabile (condotta d'aspirazione)

➔ **BDCY** (cartucce corrispondenti: CCY 42)

## ■ Pezzi di ricambio

Codici CARLY	Segnale	Descrizione	Quantità
CY 19900410	1	Lotto di 6 viti di chiusura per flangia	1
CY 19910410	1	Lotto di 6 viti inox di chiusura per flangia	1
CY 10810010	2	Tappo 1/4" NPT fosfatato per flangia di chiusura	1
CY 33301000	2 + 3 + 5	Flangia di chiusura con guarnizione e tappo 1/4" NPT	1
CY 37004010	4	Supporto di cartuccia d'ingresso	1
CY 1555211	5	Guarnizione piatta per flangia di chiusura (rosso)	1
CY 37004000	6	Supporto di cartuccia d'uscita	1
CCY A 42	7	Adattatore per supporto cartuccia d'uscita	1



## ■ Pesi e imballaggi

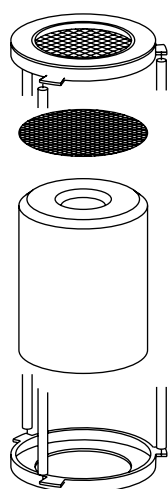
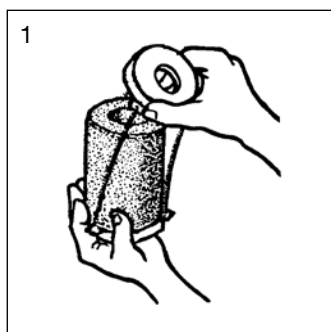
Codici CARLY	Peso unitario kg		Confezione in numero di pezzi
	Con imballaggio	Senza imballaggio	
BDCY 424 S & MMS	2,85	2,60	1
BDCY 425 S/MMS	2,90	2,65	1
BDCY 427 S/MMS	2,95	2,70	1

# Filtri disidratatori a cartuccia ricambiabile (condotta d'aspirazione)

→ **ACY** (cartucce corrispondenti : CCY 48, PLATINIUM 48)

## ■ Procedura di sostituzione delle cartucce

- 1 • Isolare il filtro d'aspirazione **ACY**.
- 2 • Spurgare l'impianto fino al raggiungimento della pressione atmosferica (il filtro deve essere privo di fluido)
- 3 • Togliere la flangia di chiusura.
- 4 • Togliere i porta cartucce l'uno dopo l'altro.
- 5 • Estrarre le cartucce usurate.
- 6 • Pulire scrupolosamente i porta cartucce, l'adattatore (CCY A 48) e l'interno del filtro.
- 7 • Sostituire sempre la guarnizione sulla flangia di chiusura e verificare le guarnizione a tenuta stagna del porta-cartucce.
- 8 • Estrarre la cartuccia dall'imballaggio e posizionarla nel porta cartuccia levando i sostegni del porta cartuccia (figura 1); se previsto, mettere l'adattatore **CCY A 48** nel porta cartuccia di uscita.
- 9 • Ripetere l'operazione per ogni porta cartuccia.
- 10 • Mettere rapidamente i porta cartucce, con le rispettive cartucce, nel filtro rispettandone l'ordine: il primo supporta la griglia ed eventualmente l'adattatore, e l'ultimo è dotato della molla di compressione (figura 2)
- 11 • Riposizionare la flangia di chiusura, verificando che la molla di compressione sia adeguatamente posizionata, serrare in modo uniforme e progressivo le viti di chiusura (fare riferimento al capitolo 115 – **PRECAUZIONI GENERALI per il MONTAGGIO** – Serraggio incrociato).  
Coppia massima di serraggio delle viti : 30 N.m.
- 12 • Assicurarsi che la presa della flangia di chiusura 1/4" NPT sia stata tappata ermeticamente.
- 13 • Mettere a vuoto l'impianto e verificarne la tenuta prima di rimettere in pressione.

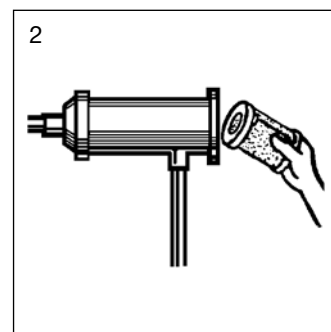


Tappo superiore del porta cartuccia con la griglia di protezione all'uscita

Adattatore CCY A

CCY-N

Tappo inferiore del porta-cartuccia





# Filtri disidratatori a cartuccia ricambiabile (condotta d'aspirazione)

➔ **ACY** (cartucce corrispondenti : CCY 48, PLATINIUM 48)

## ■ Tabella di selezione

Codici CARLY	Attacchi da saldare ODF		Potenza frigorifera kW <sup>(1)</sup>					Potenza frigorifera kW <sup>(1)</sup>					Numero di cartucce
			Uso temporaneo con CCY 48 N - CCY 48 F					Uso permanente con CCY 48 I					
			pollice	mm	R22 R407C R404A R448A R449A R452A R507A	R134a R513A R450A R1234ze	R1234zd	R410A	R744	R22 R407F R407C R404A R448A R449A R452A	R134a R513A R450A R1234ze	R1234zd	
ACY 489 S	1 1/8		51	46	5	60	62	83	76	8	90	93	1
ACY 489 MMS		28	51	46	5	60	62	83	76	8	90	93	1
ACY 4811 S/MMS	1 3/8	35	60	55	6	72	75	101	92	10	109	114	1
ACY 4813 S	1 5/8		67	61	7	79	83	119	108	12	129	134	1
ACY 4813 MMS		42	67	61	7	79	83	119	108	12	129	134	1
ACY 4817 S/MMS	2 1/8	54	73	67	7	87	91	144	131	14	156	162	1
ACY 4821 S	2 5/8		80	73	8	95	99	173	158	17	187	194	1
ACY 4821 MMS		67	80	73	8	95	99	173	158	17	187	194	1
ACY 4825 S	3 1/8		86	78	9	101	105	178	162	18	192	200	1
ACY 4825 MMS		80	86	78	9	101	105	178	162	18	192	200	1
ACY 9617 S/MMS	2 1/8	54	100	91	10	118	123	176	160	18	190	198	2
ACY 9621 S	2 5/8		103	94	10	122	127	202	184	20	218	227	2
ACY 9621 MMS		67	103	94	10	122	127	202	184	20	218	227	2
ACY 9625 S	3 1/8		107	97	11	126	131	254	231	25	274	285	2
ACY 9625 MMS		80	107	97	11	126	131	254	231	25	274	285	2
ACY 19217 S/MMS	2 1/8	54	130	119	13	155	161	214	195	21	231	240	4
ACY 19221 S	2 5/8		135	123	14	160	166	249	227	25	269	279	4
ACY 19221 MMS		67	135	123	14	160	166	249	227	25	269	279	4
ACY 19225 S	3 1/8		144	131	14	170	177	313	286	31	338	351	4
ACY 19225 MMS		80	144	131	14	170	177	313	286	31	338	351	4

<sup>(1)</sup> Potenze frigorifere secondo norma ARI 730-2001 per  $T_o = 4,4 \text{ }^\circ\text{C}$ ,  $T_k = 32 \text{ }^\circ\text{C}$ .  
Se in condizioni diverse, si rinvia ai fattori di correzione, capitolo 112.

<sup>(2)</sup> Potenze frigorifere  $Q_n$  per  $T_k = -10 \text{ }^\circ\text{C}$  e  $T_o = -40 \text{ }^\circ\text{C}$   
Se in condizioni diverse, si rinvia ai fattori di correzione, capitolo 112.

Nb: il diametro di collegamento non deve essere inferiore al diametro del tubo principale.



# Filtri disidratatori a cartuccia ricambiabile (condotta d'aspirazione)

CTCY-IT - 6.1-8 / 10-2022

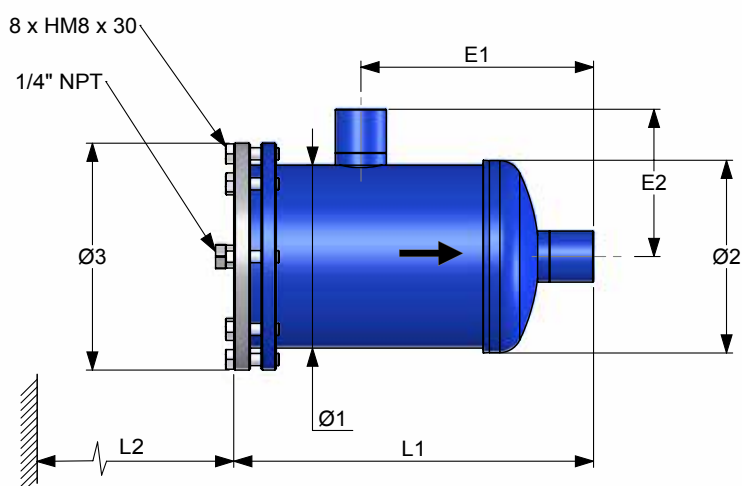
➔ **ACY** (cartucce corrispondenti : CCY 48, PLATINIUM 48)

## ■ Caratteristiche tecniche

Codici CARLY	Tipo di attacchi <sup>(1)</sup>	Superficie di filtrazione cm <sup>2</sup>	Dimensioni mm							
			Ø1	Ø2 <sup>(2)</sup>	Ø3	L1	L2	E1	E2	
ACY 489 S	ACY 489 MMS	3	420	121	128	150	238	210	154	98
ACY 4811 S/MMS		3	420	121	128	150	247	210	163	108
ACY 4813 S	ACY 4813 MMS	3	420	121	128	150	247	210	163	108
ACY 4817 S/MMS		3	420	121	128	150	260	210	176	124
ACY 4821 S	ACY 4821 MMS	3	420	121	128	150	270	210	182	128
ACY 4825 S	ACY 4825 MMS	3	420	121	128	150	280	210	189	132
ACY 9617 S/MMS		3	840	121	128	150	400	210	316	124
ACY 9621 S	ACY 9621 MMS	3	840	121	128	150	410	210	322	128
ACY 9625 S	ACY 9625 MMS	3	840	121	128	150	420	210	329	132
ACY 19217 S/MMS		3	1260	121	128	150	685	210	601	124
ACY 19221 S	ACY 19221 MMS	3	1680	121	128	150	695	210	607	128
ACY 19225 S	ACY 19225 MMS	3	1680	121	128	150	705	210	614	132

<sup>(1)</sup> Rubrica «Schemi e caratteristiche degli attacchi» (si rinvia al capitolo 114).

<sup>(2)</sup> Con saldatura





# Filtri disidratatori a cartuccia ricambiabile

(condotta d'aspirazione)

➔ **ACY** (cartucce corrispondenti : CCY 48, PLATINIUM 48)

## ■ Caratteristiche tecniche

Codici CARLY		Volume	Pressione massima di esercizio	Pressione di servizio (1)	Temperatura massima di esercizio	Temperatura minima di esercizio	Temperatura di esercizio (1)	Categoria CE (2)
ACY 489 S	ACY 489 MMS	1,92	33	15	80	-40	-30	I
ACY 4811 S/MMS		1,93	33	15	80	-40	-30	I
ACY 4813 S	ACY 4813 MMS	1,95	33	15	80	-40	-30	I
ACY 4817 S/MMS		2,04	33	15	80	-40	-30	I
ACY 4821 S	ACY 4821 MMS	2,18	33	15	80	-40	-30	I
ACY 4825 S	ACY 4825 MMS	2,30	33	15	80	-40	-30	I
ACY 9617 S/MMS		3,40	33	15	80	-40	-30	I
ACY 9621 S	ACY 9621 MMS	3,60	33	15	80	-40	-30	I
ACY 9625 S	ACY 9625 MMS	3,70	33	15	80	-40	-30	I
ACY 19217 S/MMS		6,50	29 *	15	80	-40	-30	I
ACY 19221 S	ACY 19221 MMS	6,70	29 *	15	80	-40	-30	I
ACY 19225 S	ACY 19225 MMS	6,80	29 *	15	80	-40	-30	I

(1) La pressione di esercizio è limitata al valore PS BT quando la temperatura di esercizio è inferiore o uguale al valore TS BT.

(2) Classificazione per volume, secondo DAP 2014/68/UE (si rinvia al capitolo 0).

\* PS 33 bar su richiesta.

## Filtri disidratatori a cartuccia ricambiabile (condotta d'aspirazione)

CTCY-IT - 6.1-8 / 10-2022

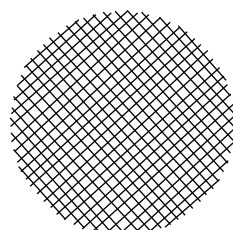
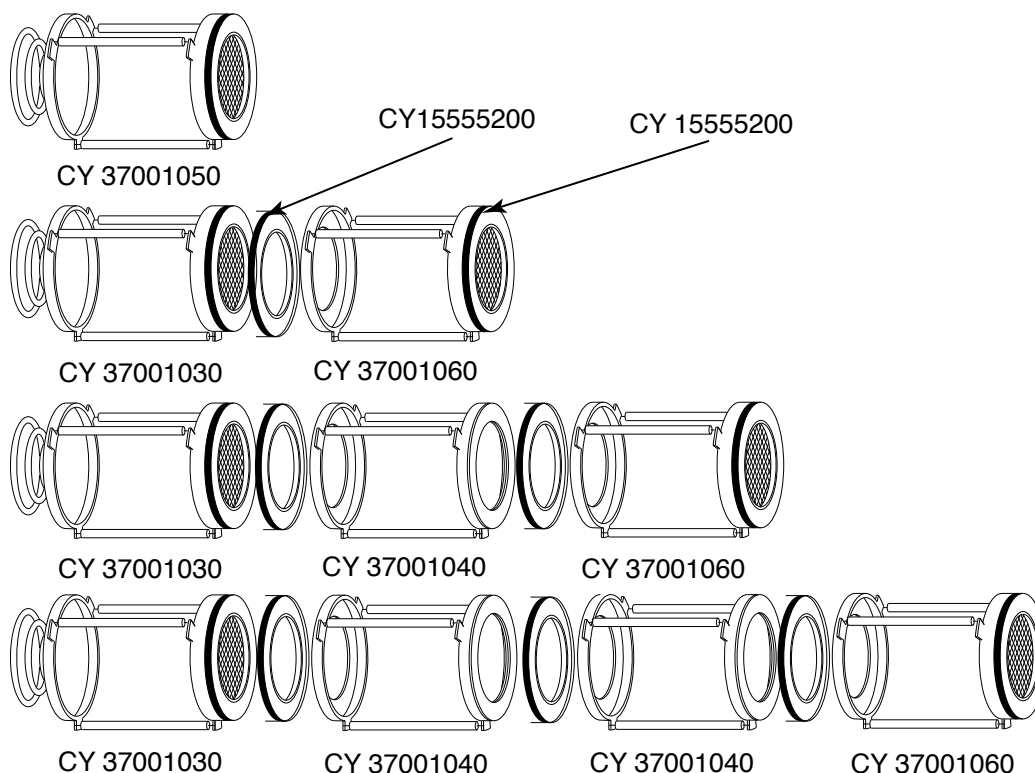
➔ **ACY** (cartucce corrispondenti : CCY 48, PLATINIUM 48)

### ■ Pezzi di ricambio

Porta cartucce	Codici CARLY e modelli dei porta cartucce da utilizzare	Numero e tipo di guarnizioni utilizzate	
		Guarnizione per porta cartuccia <sup>(1)</sup>	Guarnizione per flangia di chiusura
<b>ACY 1 cartuccia</b>	CY 37001050	1 Guarnizione CY 1555200	
<b>ACY 2 cartucce</b>	CY 37001030 + CY 37001060	2 Guarnizioni CY 1555200	1 Guarnizione CY 1555601 <sup>(2)</sup>
<b>ACY 3 cartucce</b>	CY 37001030 + CY 37001040 + CY 37001060	3 Guarnizioni CY 1555200	
<b>ACY 4 cartucce</b>	CY 37001030 + CY 37001040 + CY 37001040 + CY 37001060	4 Guarnizioni CY 1555200	

<sup>(1)</sup> Guarnizione consegnata con porta cartucce

<sup>(2)</sup> Guarnizione consegnata con cartucce CCY 48 HP, CCY 48 N, CCY 48 I, CCY 48 F e PLATINIUM 48



- Adattatore filtro di uscita per ACY :  
**CCY A 48 (Ad utilizzare con le cartucce CCY 48 HP, CCY 48 N e PLATINIUM 48).**
- L'adattatore **CCY A 48** si applica nel tappo superiore del porta cartucce :  
CY 37001050 per gli ACY a 1 cartuccia e  
CY 37001060 per gli ACY a più cartucce.

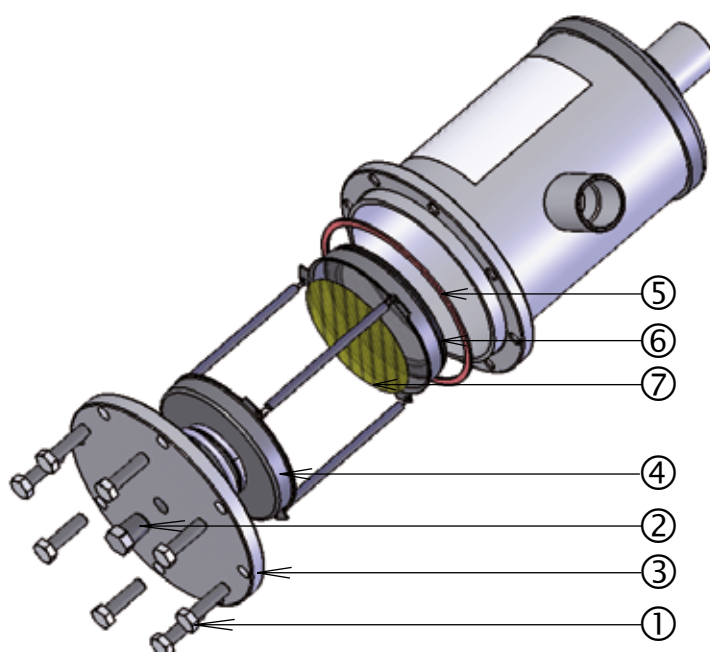


# Filtri disidratatori a cartuccia ricambiabile (condotta d'aspirazione)

➔ **ACY** (cartucce corrispondenti : CCY 48, PLATINIUM 48)

## ■ Pezzi di ricambio

Codici CARLY	Segnale	Descrizione	Quantità
CY 19900411	1	Lotto di 8 viti di chiusura per flangia	1
CY 19910411	1	Lotto di 8 viti inox di chiusura per flangia	1
CY 10810010	2	Tappo 1/4" NPT fosfatato per flangia di chiusura	1
CY 33301200	2 + 3 + 5	Flangia di chiusura con guarnizione e tappo 1/4" NPT	1
CY 37001030	4	Porta cartuccia (2, 3 e 4 cartucce)	1
CY 37001040	4	Porta cartuccia (3 e 4 cartucce)	1
CY 37001050	4	Porta cartuccia (1 cartuccia)	1
CY 37001060	4	Porta cartuccia (2, 3 e 4 cartucce)	1
CY 15555601	5	Guarnizione piatta per flangia di chiusura (rosso)	1
CY 15555200	6	Guarnizione piatta adesiva per porta-cartucce: CY 37001030, CY 37001040, CY 37001050, CY 37001060	1
CCY A 48	7	Adattatore per porta-cartucce d'uscita	1
CY 15555000		Lotto di guarnizioni piatti per flange porta-cartucce CARLY e per i principali porta-cartucce presenti sul mercato (Guarnizioni: 122 x 114 x 1.6 and 114 x 103 x 1.6)	1





# Filtri disidratatori a cartuccia ricambiabile

(condotta d'aspirazione)

→ **ACY** (cartucce corrispondenti : CCY 48, PLATINIUM 48)

## ■ Pesì e imballaggi

Codici CARLY	Peso unitario kg		Confezione in numero di pezzi	Codici CARLY	Peso unitario kg		Confezione in numero di pezzi
	Con imballaggio	Senza imballaggio			Con imballaggio	Senza imballaggio	
ACY 489 S & MMS	4,60	4,35	1	ACY 9617 S/MMS	6,70	6,40	1
ACY 4811 S/MMS	4,70	4,45	1	ACY 9621 S & MMS	6,85	6,55	1
ACY 4813 S & MMS	4,85	4,60	1	ACY 9625 S & MMS	7,15	6,85	1
ACY 4817 S/MMS	5,05	4,80	1	ACY 19217 S/MMS	8,90	8,50	1
ACY 4821 S & MMS	5,45	5,20	1	ACY 19221 S & MMS	9,60	9,20	1
ACY 4825 S & MMS	5,75	5,50	1	ACY 19225 S & MMS	9,90	9,50	1



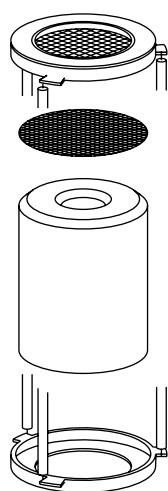
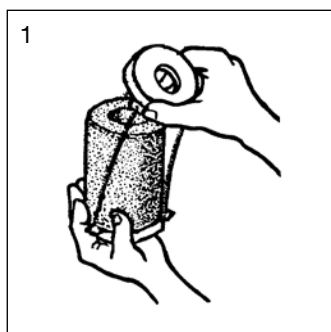
CTCY-IT - 6.1-8 / 10-2022

# Filtri disidratatori a cartuccia ricambiabile (condotta d'aspirazione)

## → **BACY** (cartucce corrispondenti : CCY 100)

### ■ Procedura di sostituzione delle cartucce

- 1 • Isolare il filtro d'aspirazione **BACY**.
- 2 • Spurgare l'impianto fino al raggiungimento della pressione atmosferica (il filtro deve essere privo di fluido)
- 3 • Togliere la flangia di chiusura.
- 4 • Togliere i porta cartucce.
- 5 • Estrarre le cartucce usurate.
- 6 • Pulire scrupolosamente i porta cartucce, l'adattatore (**CCY A 100**) e l'interno del filtro.
- 7 • Sostituire sistematicamente la guarnizione sulla flangia di chiusura e verificare le guarnizioni a tenuta stagna dei porta cartucce.
- 8 • Estrarre la cartuccia dall'imballaggio e posizionarla nel porta cartuccia allontanando il supporto dei porta cartucce (figura 1); se previsto, inserire l'adattatore **CCY A 100** nel porta cartuccia d'uscita.
- 9 • Ripetere l'operazione per ogni porta cartuccia.
- 10 • Mettere in posizione rapidamente i porta cartucce con le rispettive cartucce nel filtro, rispettandone l'ordine : il primo supporta la griglia e eventualmente l'adattatore, e l'ultimo è dotato della molla di compressione (figura 2)
- 11 • Riposizionare la flangia di chiusura, verificando che la molla di compressione sia adeguatamente posizionata, serrare in modo uniforme e progressivo le viti di chiusura (fare riferimento al capitolo 115 – **PRECAUZIONI GENERALI per il MONTAGGIO** – Serraggio incrociato).  
Coppia massima di serraggio delle viti : 55 N.m.
- 12 • Assicurarsi che la presa della flangia di chiusura 1/4" NPT sia stata tappata ermeticamente.
- 13 • Mettere a vuoto l'impianto e verificarne la tenuta prima di rimettere in pressione.

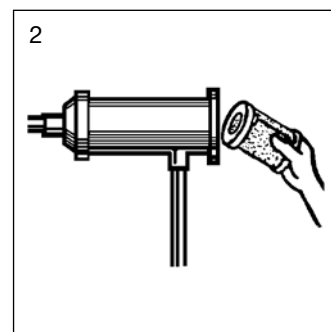


← **Tappo superiore del porta cartuccia con la griglia di protezione all'uscita**

← **Adattatore CCY A**

← **CCY-N**

← **Tappo inferiore del porta-cartuccia**





# Filtri disidratatori a cartuccia ricambiabile (condotta d'aspirazione)

CTCY-IT - 6.1-8 / 10-2022

➔ **BACY** (cartucce corrispondenti : CCY 100)

## ■ Tabella di selezione

Codici CARLY	Attacchi da saldare ODF		Potenza frigorifera kW <sup>(1)</sup>					Potenza frigorifera kW <sup>(1)</sup>					Numero di cartucce	
			Uso temporaneo con CCY 100 N - CCY 100 F					Uso permanente con CCY 100 I						
			R22 R407F R407C R404A R448A R449A R452A R507A	R134a R513A R450A R1234ze	R1233zd	R410A	R744	R22 R407F R407C R404A R448A R449A R452A	R134a R513A R450A R1234ze	R1233zd	R410A	R744 <sup>(2)</sup>		
pollice	mm													
BACY 10021 S	2 5/8		96	88	12	125	166	221	202	22	186	248	1	
BACY 10021 MMS		67,0	96	88	12	125	166	221	202	22	186	248	1	
BACY 10025 S	3 1/8		108	99	14	140	173	230	210	23	209	258	1	
BACY 10025 MMS		80,0	108	99	14	140	173	230	210	23	209	258	1	
BACY 10029 S	3 5/8		139	127	18	181	227	301	274	30	269	338	1	
BACY 10029 MMS		88,9	139	127	18	181	227	301	274	30	269	338	1	
BACY 10033 S	4 1/8		191	175	25	248	304	404	368	40	370	453	1	
BACY 10033 MMS		108,0	191	175	25	248	304	404	368	40	370	453	1	
BACY 20025 S	3 1/8		143	130	19	186	236	313	285	31	277	351	2	
BACY 20029 S	3 5/8		183	166	24	238	299	398	363	40	354	446	2	
BACY 20029 MMS		88,9	183	166	24	238	299	398	363	40	354	446	2	
BACY 20033 S	4 1/8		255	232	33	332	399	530	482	53	494	594	2	
BACY 20033 MMS		108,0	255	232	33	332	399	530	482	53	494	594	2	
BACY 40033 S	4 1/8		293	266	38	381	504	670	610	67	568	751	4	
BACY 40033 MMS		108,0	293	266	38	381	504	670	610	67	568	751	4	

<sup>(1)</sup> Potenze frigorifere secondo norma ARI 730-2001 per  $T_o = 4,4\text{ °C}$ ,  $T_k = 32\text{ °C}$ .  
Se in condizioni diverse, si rinvia ai fattori di correzione, capitolo 112.

<sup>(2)</sup> Potenze frigorifere  $Q_n$  per  $T_k = -10\text{ °C}$  e  $T_o = -40\text{ °C}$   
Se in condizioni diverse, si rinvia ai fattori di correzione, capitolo 112.

Nb: il diametro di collegamento non deve essere inferiore al diametro del tubo principale.



CTCY-IT - 6.1-8 / 10-2022

# Filtri disidratatori a cartuccia ricambiabile (condotta d'aspirazione)

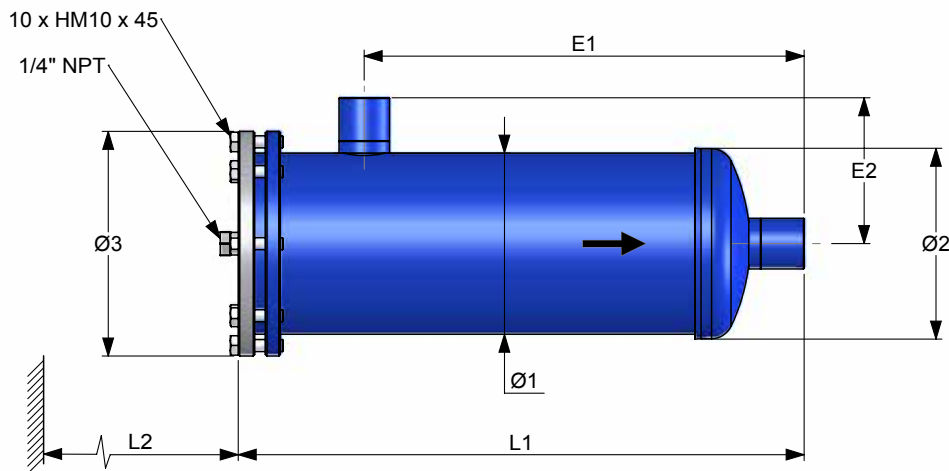
➔ **BACY** (cartucce corrispondenti : CCY 100)

## ■ Caratteristiche tecniche

Codici CARLY	Tipo di attacchi <sup>(1)</sup>	Superficie di filtrazione cm <sup>2</sup>	Dimensioni mm							
			Ø1	Ø2 <sup>(2)</sup>	Ø3	L1	L2	E1	E2	
BACY 10021 S	BACY 10021 MMS	3	630	152	156	200	385	300	242	138
BACY 10025 S	BACY 10025 MMS	3	630	152	156	200	394	300	252	130
BACY 10029 S	BACY 10029 MMS	3	630	152	156	200	398	300	256	141
BACY 10033 S	BACY 10033 MMS	3	630	152	156	200	404	300	262	144
BACY 20025 S	BACY 20025 MMS	3	1260	152	156	200	564	300	422	130
BACY 20029 S	BACY 20029 MMS	3	1260	152	156	200	568	300	426	141
BACY 20033 S	BACY 20033 MMS	3	1260	152	156	200	574	300	432	144
BACY 40033 S	BACY 40033 MMS	3	2520	152	156	200	933	470	780	144

<sup>(1)</sup> Rubrica «Schemi e caratteristiche degli attacchi» (si rinvia al capitolo 114).

<sup>(2)</sup> Con saldatura.



Codici CARLY	Volume V L	Pressione massima di esercizio PS bar	Pressione di servizio <sup>(1)</sup> PS BT bar	Temperatura massima di esercizio TS maxi °C	Temperatura minima di esercizio TS mini °C	Temperatura di esercizio <sup>(1)</sup> TS BT °C	Categoria CE <sup>(2)</sup>	
								BACY 10021 S
BACY 10025 S	BACY 10025 MMS	4,90	33	15	80	-40	-30	I
BACY 10029 S	BACY 10029 MMS	5,00	33	15	80	-40	-30	I
BACY 10033 S	BACY 10033 MMS	5,30	33	15	80	-40	-30	I
BACY 20025 S	BACY 20025 MMS	7,40	25 *	15	80	-40	-30	I
BACY 20029 S	BACY 20029 MMS	7,50	25 *	15	80	-40	-30	I
BACY 20033 S	BACY 20033 MMS	7,80	25 *	15	80	-40	-30	I
BACY 40033 S	BACY 40033 MMS	13,80	33	15	80	-40	-30	II

<sup>(1)</sup> La pressione di esercizio è limitata al valore PS BT quando la temperatura di esercizio è inferiore o uguale al valore TS BT.

<sup>(2)</sup> Classificazione per volume, secondo DAP 2014/68/UE (si rinvia al capitolo 0).

\* PS 33 bar su richiesta.





## Filtri disidratatori a cartuccia ricambiabile (condotta d'aspirazione)

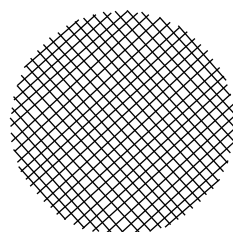
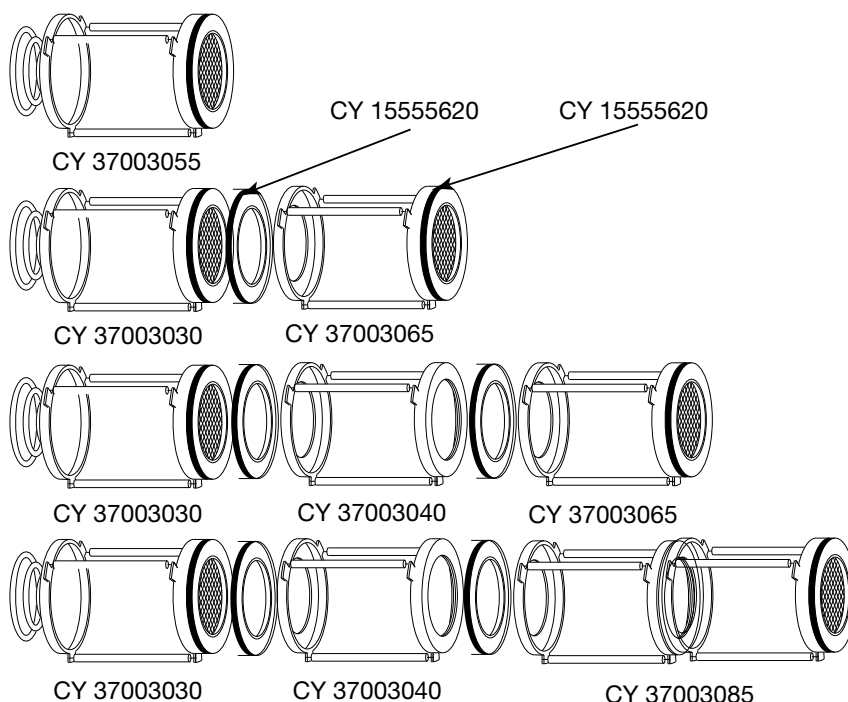
### → BACY (cartucce corrispondenti : CCY 100)

#### ■ Pezzi di ricambio

Porta-cartucce	Codici CARLY e modelli dei porta cartucce da utilizzare	Numero e tipo di guarnizioni utilizzate	
		Guarnizione per porta cartuccia <sup>(1)</sup>	Guarnizione per flangia di chiusura
<b>BACY 1 cartuccia</b>	CY 37003055	1 Guarnizione CY 15555620	
<b>BACY 2 cartucce</b>	CY 37003030 + CY 37003065	2 Guarnizioni CY 15555620	1 Guarnizione CY 15555701 <sup>(2)</sup>
<b>BACY 3 cartucce</b>	CY 37003030 + CY 37003040 + CY 37003065	3 Guarnizioni CY 15555620	
<b>BACY 4 cartucce</b>	CY 37003030 + CY 37003040 + CY 37003085	4 Guarnizioni CY 15555620	

<sup>(1)</sup> Guarnizione consegnata con porta cartucce

<sup>(2)</sup> Guarnizione consegnata con cartucce CCY 100 HP, CCY 100 N, CCY 100 I, CCY 100 F



- Adattatore filtro di uscita per BACY :  
**CCY A 100 (Ad utilizzare con le cartucce CCY 100 HP e CCY 100 N)**
- L'adattatore **CCY A 100** si applica nel tappo superiore del porta cartucce :  
CY 37003055 per gli BACY a 1 cartuccia e  
CY 37003065 e CY 37003085 per gli BACY a più cartucce.

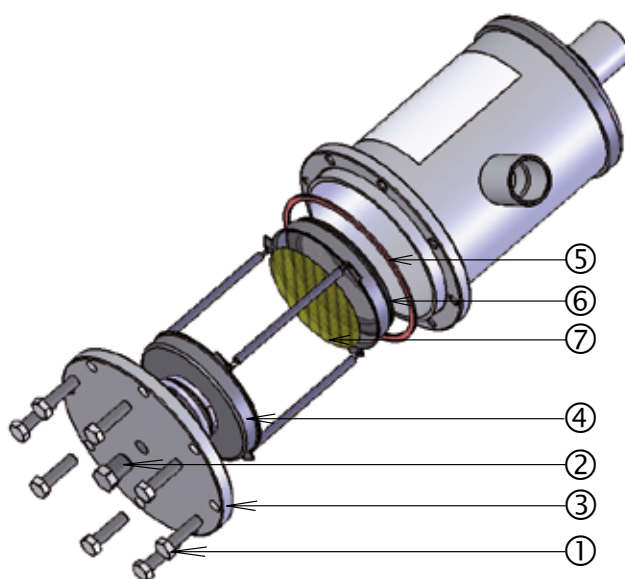


# Filtri disidratatori a cartuccia ricambiabile (condotta d'aspirazione)

➔ **BACY** (cartucce corrispondenti : CCY 100)

## ■ Pezzi di ricambio

Codici CARLY	Segnale	Descrizione	Quantità
CY 19900520	1	Lotto di 10 viti di chiusura per flangia	1
CY 10810010	2	Tappo 1/4" NPT fosfatato per flangia di chiusura	1
CY 33301700	2 + 3 + 5	Flangia di chiusura con guarnizione e tappo 1/4" NPT	1
CY 37003030	4	Porta cartuccia (2, 3 e 4 cartucce)	1
CY 37003040	4	Porta cartuccia (3 e 4 cartucce)	1
CY 37003055	4	Porta cartuccia (1 cartuccia)	1
CY 37003065	4	Porta cartuccia (2 e 3 cartucce)	1
CY 37003085	4	Porta cartuccia (4 cartucce)	1
CY 15555701	5	Guarnizione piatta per flangia di chiusura (rosso)	1
CY 15555620	6	Guarnizione piatta adesiva per porta-cartucce: CY 37003030 - CY 37003040 - CY 37003055 - CY 37003065 - CY 37003085	1
CCY A 100	7	Adattatore per porta-cartucce d'uscita	1



## ■ Pesì e imballaggi

Codici CARLY	Peso unitario kg		Confezione in numero di pezzi
	Con imballaggio	Senza imballaggio	
BACY 10021 S & MMS	13,30	12,70	1
BACY 10025 S & MMS	13,40	12,80	1
BACY 10029 S & MMS	13,50	12,90	1
BACY 10033 S & MMS	14,40	13,80	1
BACY 20025 S	16,40	15,70	1
BACY 20029 S & MMS	16,60	15,90	1
BACY 20033 S & MMS	16,90	16,20	1
BACY 40033 S & MMS	23,80	22,90	1