



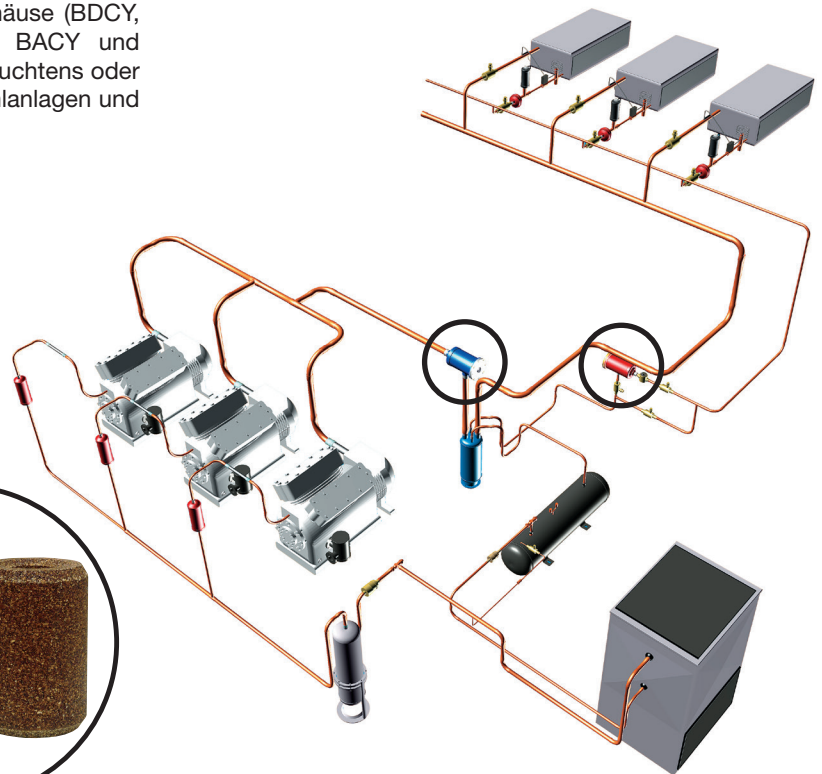
# Blockeinsätze zur Filterung, Trocknung und Reinigung

## → CCY / PLATINIUM

### ■ Anwendungen

- Gegenseitig austauschbare Elemente für Filtergehäuse (BDCY, BCY, BCY-HP, BCY-P6, BCY-P14, BBCY, ACY, BACY und HCYBF) zum Sicherstellen der Filterung, des Entfeuchtens oder der Reinigung der Kältemittel und Kühle, von Kühlanlagen und Klimatisierungsanlagen.

| Gehäuse - Bezeichnung | Einsatz Bezeichnung (Größe) |
|-----------------------|-----------------------------|
| BDCY                  | CCY 42                      |
| BCY / BCY-HP / ACY    | CCY 48 / PLATINIUM 48       |
| BCY-P6 / BCY-P14      | PLATINIUM 48 / CCY 48       |
| BBCY / BACY           | CCY 100 / PLATINIUM 100     |



### ■ Funktionelle Merkmale

- Die Produkte sind mit FCKW, FKW, HFO, HC, CO<sub>2</sub>, kompatibel, sowie mit deren Ölen und dazugehörigen Zusätzen. Sie sind für den Einsatz von ungefährlichen Kältemitteln der Gruppe 2 und der Gruppe 1 der PED 2014/68/EU ausgelegt. Für den Gebrauch von CARLY-bauteilen für eine Anwendung organischer Zyklus von RANKINE, wenden Sie sich bitte an den technischen Dienst bei CARLY.
- Die Patronen CCY HP, N, PLATINIUM:
  - Blockeinsätze sind für alle sich auf dem Markt befindlichen Filtergehäusen geeignet.
  - Filterblockeinsätze werden mit einem kompletten Satz Dichtungen geliefert, die für alle auf dem Markt befindlichen kompatiblen Filtergehäuse geeignet sind. Achtung: Diese Dichtungssets enthalten nicht die speziell für die BCY-P6 und P14 Flansche notwendige Dichtung.
  - wurden konzipiert und hergestellt, um mit geringem Lastverlust Feuchtigkeit und Verunreinigungen einzufangen, die von dem Kältemittel befördert werden, um den Schwingungen und den Druckzyklen des Kreislaufs standzuhalten.
- Die Entfeuchtungsfiler- und Reinigungspatronen CCY HP und N bieten hohe Säureadsorptionsfähigkeit.
- Die Filterpatrone CCY 48 HU kann für alle Arten von Kühlelösungen mit oder ohne Zusatzstoffe verwendet werden.

### ■ Produktvorteile CARLY

- Die Filterpatronen CCY HP, PLATINIUM 48 und N werden wärmeschrankbehandelt, um perfekt entfeuchtet zu werden, bevor sie in ihren dichten Packungen, die sich leicht und schnell öffnen lassen, verpackt werden. Diese Patronen besitzen hohe Feuchtigkeitsadsorptionsfähigkeiten bei hohen und tiefen Kondensationstemperaturen.
- Die CCY I und F Filterblockeinsätze sind ungeachtet der Durchflussrichtung wirksam.
- Die komplette Produktlinie von Blockeinsätzen bietet wirksame Lösungen für die Dekontamination von Kältekreisläufen.
- Beinhaltet einen Datumskleber zum Ausfüllen nach Wechsel des Blockes.



# Blockeinsätze zur Filterung, Trocknung und Reinigung

## → CCY / PLATINIUM

### ■ Warnung

Vor Auswahl oder Installation einer Komponente, bitte das Kapitel 0 - **WARNUNG** lesen.

### ■ Allgemeine Montagevorschriften

Die Installation einer Komponente in eine Kälteanlage durch eine ausgebildete Person bedarf einiger Vorschriften:

- einige beziehen sich direkt auf die Komponente; in diesem Fall sind diese in den nachfolgenden **BESONDERE EMPFEHLUNGEN** definiert ;
- andere sind generell gültig für alle CARLY Komponenten, diese finden sich im Kapitel 115 - **ALLGEMEINE MONTAGEVORSCHRIFTEN**.
- Die Empfehlungen in Zusammenhang mit den CARLY - Elementen für subkritische CO<sub>2</sub> - Anwendungen sind

auch in Kapitel 115 - **ALLGEMEINE VORSICHTSMASSNAHMEN BEI DER MONTAGE** - beschrieben.

### ■ Besondere Empfehlungen für Blockeinsätze zur Filterung, Trocknung und Reinigung CCY HP, N, F, I, HU und PLATINIUM

- Siehe allgemeine Montage- und Sicherheitshinweise für Filtertrocknergehäuse mit austauschbaren Blockeinsätzen für Flüssigkeitsleitungen: Type BDCY, BCY, BCY-HP, BCY-P6, BCY-P14, BBCY, für Saugleitungsfiltergehäuse mit Austausch-blockeinsätzen: Type BDCY, ACY, BACY, sowie für Ölfiltergehäuse mit Austauschblockeinsätzen: Typ HCYBF.
- Die Blockeinsätze erst unmittelbar vor Einbau in das Gehäuse ihrer dichten Verpackung entnehmen.
- Die Patronen CCY 48 HP, 48 N und PLATINIUM müssen in den verschiedenen Patronenhaltern mit ihrem größeren aufgeweiteten Ende (Beachte hierzu Kapitel «technische Daten der Einsätze» 4 an Zeichnung Nr. 2) auf der Ausgangsanschlussseite des Gehäuses positioniert werden.
- Es ist unbedingt notwendig den CCY A Adapter bei chemischen Einsätzen (CCY N, CCY HP und Platinium) in den Saugleitungsfiltergehäusen zu verwenden. Nicht vergessen diesen Einsatz vor Einsatz der CCY F und CCY I Einsätze zu entfernen.
- Wichtig: Die CCY-Patronen müssen regelmäßig ausgetauscht werden. Insbesondere die Patronen CCY HP und Platinium. Diese müssen in folgenden Fällen zwingend ersetzt werden:
  - nach jedem Eingriff an der Anlage, bei dem ein Öffnen des Kreislaufs erforderlich war
  - wenn die Anzeige des Flüssigkeitsstands (VCYL oder VCYLS) einen anormalen Feuchtigkeitsgehalt anzeigt
  - wenn der in dem Entfeuchtungsfiltergehäuse gemessene Lastverlust zu hoch ist
  - vorsichtshalber mindestens einmal jährlich
- Der Feuchtigkeitsgehalt und der Zustand des Kältemittels sind regelmäßig durch die VCYL oder VCYLS Schaugläser mit Feuchtigkeitsindikator zu kontrollieren (siehe Kapitel 9 oder 10).
- Beim Einsatz der verschiedenen CCY Blockeinsatztypen zur Reststoffentfernung und zur Reinigung nach Brand eines Verdichters, unbedingt die auf Kapitel 7 aufgeführten Hinweise befolgen.
- Bitte beachten Sie, daß einige Additive nicht mit dem aktivierten Aluminiumoxid in den CCY 42/48/100 HP und N. kompatibel sind. Es liegt in Ihrer Verantwortung, diese Kompatibilität zu überprüfen.



# Blockeinsätze zur Filterung, Trocknung und Reinigung

CTCY-DE - 7.1-9 / 11-2025

## → CCY / PLATINIUM

### ■ Funktionelle Merkmale

| CARLY<br>Artikelnummer                         | Gehäuse |               |                   |      |     |      |       | Einsatzbereich                           |                                           |           | Filterung<br>micrometer | Inhalt                                  | Merkmale                                                                                                                                                     |
|------------------------------------------------|---------|---------------|-------------------|------|-----|------|-------|------------------------------------------|-------------------------------------------|-----------|-------------------------|-----------------------------------------|--------------------------------------------------------------------------------------------------------------------------------------------------------------|
|                                                | BDCY    | BCY<br>BCY-HP | BCY-P6<br>BCY-P14 | BBCY | ACY | BACY | HCYBF | Saugleitung                              | Flüssig-<br>keitsleitung                  | Ölleitung |                         |                                         |                                                                                                                                                              |
| <b>Hartfilz Einsätze</b>                       |         |               |                   |      |     |      |       |                                          |                                           |           |                         |                                         |                                                                                                                                                              |
| CCY 42 F                                       | X       |               |                   |      |     |      |       | Kurzzeit-<br>einsatz max.<br>einige Tage |                                           |           | 10                      | Hartfilz                                | Für FCKW, FKW, HFO, CO <sub>2</sub><br>Hohe Filterung                                                                                                        |
| CCY 48 F                                       |         |               | X                 |      | X   |      |       |                                          |                                           |           |                         |                                         |                                                                                                                                                              |
| CCY 100 F                                      |         |               |                   |      |     | X    |       |                                          |                                           |           |                         |                                         |                                                                                                                                                              |
| <b>Edelstahl Einsätze</b>                      |         |               |                   |      |     |      |       |                                          |                                           |           |                         |                                         |                                                                                                                                                              |
| CCY 42 I                                       | X       |               |                   |      |     |      |       | Langzeit-<br>einsatz                     |                                           |           | 140                     | Edelstahl-<br>siebgeflecht              | Für FCKW, FKW, HFO, CO <sub>2</sub><br>Filterung                                                                                                             |
| CCY 48 I                                       |         |               | X                 |      | X   |      |       |                                          |                                           |           |                         |                                         |                                                                                                                                                              |
| CCY 100 I                                      |         |               |                   |      |     | X    |       |                                          |                                           |           |                         |                                         |                                                                                                                                                              |
| <b>Hochleistungs Trocknungseinsätze</b>        |         |               |                   |      |     |      |       |                                          |                                           |           |                         |                                         |                                                                                                                                                              |
| CCY 42 HP                                      | X       |               |                   |      |     |      |       | Kurzzeit-<br>einsatz max.<br>einige Tage | Langzeitein-<br>satz bis zur<br>Sättigung |           | 50                      | Trockenmittel                           | Für FCKW, FKW, HFO, CO <sub>2</sub><br>Starke Trocknung<br>Säurenneutralisierung                                                                             |
| CCY 48 HP                                      |         | X             | X                 |      | X   |      |       |                                          |                                           |           |                         |                                         |                                                                                                                                                              |
| CCY 100 HP                                     |         |               |                   | X    |     | X    |       |                                          |                                           |           |                         |                                         |                                                                                                                                                              |
| <b>Extrem Hochleistungs Trocknungseinsätze</b> |         |               |                   |      |     |      |       |                                          |                                           |           |                         |                                         |                                                                                                                                                              |
| PLATINIUM 48                                   |         | X             | X                 |      | X   |      |       | Kurzzeit-<br>einsatz max.<br>einige Tage | Langzeitein-<br>satz bis zur<br>Sättigung |           | 50                      | Trockenmittel                           | Für FCKW, FKW, HFO, CO <sub>2</sub><br>Optimale Trocknung                                                                                                    |
| PLATINIUM 100                                  |         |               |                   | X    |     | X    |       |                                          |                                           |           |                         |                                         |                                                                                                                                                              |
| <b>Reinigungseinsätze</b>                      |         |               |                   |      |     |      |       |                                          |                                           |           |                         |                                         |                                                                                                                                                              |
| CCY 42 N                                       | X       |               |                   |      |     |      |       | Kurzzeit-<br>einsatz max.<br>einige Tage | Kurzzeit-<br>einsatz max.<br>einige Tage  |           | 50                      | Trockenmittel                           | Für FCKW, FKW, HFO, CO <sub>2</sub><br>Dekontaminierung<br>"burn out"<br>Starke Trocknung<br>Starke Säurenneutralisierung<br>Bindung der Wachse und<br>Harze |
| CCY 48 N                                       |         | X             | X                 |      | X   |      |       |                                          |                                           |           |                         |                                         |                                                                                                                                                              |
| CCY 100 N                                      |         |               |                   | X    |     | X    |       |                                          |                                           |           |                         |                                         |                                                                                                                                                              |
| <b>Öleinsätze</b>                              |         |               |                   |      |     |      |       |                                          |                                           |           |                         |                                         |                                                                                                                                                              |
| CCY 48 HU                                      |         |               |                   |      |     |      | X     |                                          | Langzeitein-<br>satz bis zur<br>Sättigung |           | 30                      | Imprägniertes<br>Zellstoff-<br>geflecht | Kältemaschinenöle<br>Filterung                                                                                                                               |



## Blockeinsätze zur Filterung, Trocknung und Reinigung

### → CCY HP / PLATINIUM / CCY N

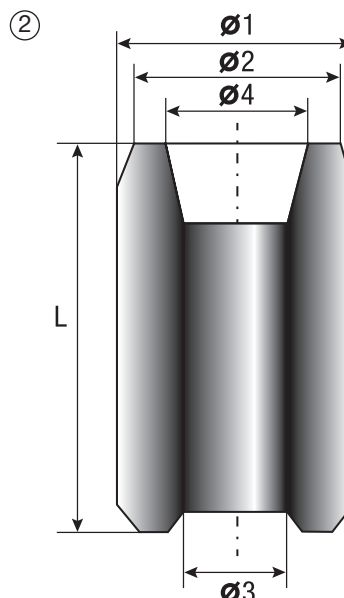
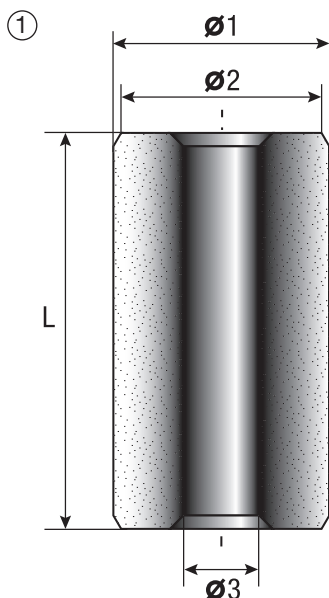
#### ■ Auswahltabelle der Trocknungs- und Reinigungsblockeinsätze

| CARLY<br>Artikelnummer | Filterfläche<br>cm <sup>2</sup> | Trocknungs-<br>mittelinhalt<br>cm <sup>3</sup> | Kapazität an trockenbarem Kältemittel<br>in kg Kältemittel <sup>(1)</sup> |       |                                    |       |                                       |       |       |
|------------------------|---------------------------------|------------------------------------------------|---------------------------------------------------------------------------|-------|------------------------------------|-------|---------------------------------------|-------|-------|
|                        |                                 |                                                | R22 R450A<br>R134a R1233zd                                                |       | R407F R452A<br>R407C R513A R1234ze |       | R404A R507 R455A<br>R410A R448A R449A |       | R744  |
|                        |                                 |                                                | 24 °C                                                                     | 52 °C | 24 °C                              | 52 °C | 24 °C                                 | 52 °C | 24 °C |
| CCY 42 HP              | 374                             | 645                                            | 47                                                                        | 40    | 45                                 | 38    | 42                                    | 36    | 29    |
| CCY 48 HP              | 420                             | 704                                            | 55                                                                        | 48    | 52                                 | 46    | 49                                    | 43    | 34    |
| CCY 100 HP             | 630                             | 1495                                           | 110                                                                       | 95    | 105                                | 90    | 98                                    | 85    | 67    |
| PLATINIUM 48           | 420                             | 704                                            | 72                                                                        | 62    | 69                                 | 59    | 64                                    | 55    | 44    |
| PLATINIUM 100          | 630                             | 1495                                           | 144                                                                       | 123   | 137                                | 117   | 128                                   | 110   | 87    |
| CCY 42 N               | 374                             | 645                                            | 47                                                                        | 40    | 45                                 | 38    | 42                                    | 36    | 29    |
| CCY 48 N               | 420                             | 704                                            | 55                                                                        | 48    | 52                                 | 46    | 49                                    | 43    | 34    |
| CCY 100 N              | 630                             | 1495                                           | 110                                                                       | 95    | 104,7                              | 90,4  | 98,1                                  | 84,7  | 67    |

<sup>(1)</sup> Kapazität an trockenbarem Kältemittel gemäß Norm ARI 710-86.

#### ■ Technische Merkmale der Trocknungs- und Reinigungsblockeinsätze

| CARLY<br>Artikelnummer | Zeichnung<br>Nr | Abmessungen mm |     |    |    |     |
|------------------------|-----------------|----------------|-----|----|----|-----|
|                        |                 | Ø1             | Ø2  | Ø3 | Ø4 | L   |
| CCY 42 HP              | 1               | 80             | 74  | 29 | /  | 148 |
| CCY 48 HP              | 2               | 94             | 82  | 45 | 60 | 139 |
| CCY 100 HP             | 1               | 121            | 108 | 53 | /  | 164 |
| PLATINIUM 48           | 2               | 94             | 82  | 45 | 60 | 139 |
| PLATINIUM 100          | 1               | 121            | 108 | 53 | /  | 164 |
| CCY 42 N               | 1               | 80             | 74  | 29 | /  | 148 |
| CCY 48 N               | 2               | 94             | 82  | 45 | 60 | 139 |
| CCY 100 N              | 1               | 121            | 108 | 53 | /  | 164 |





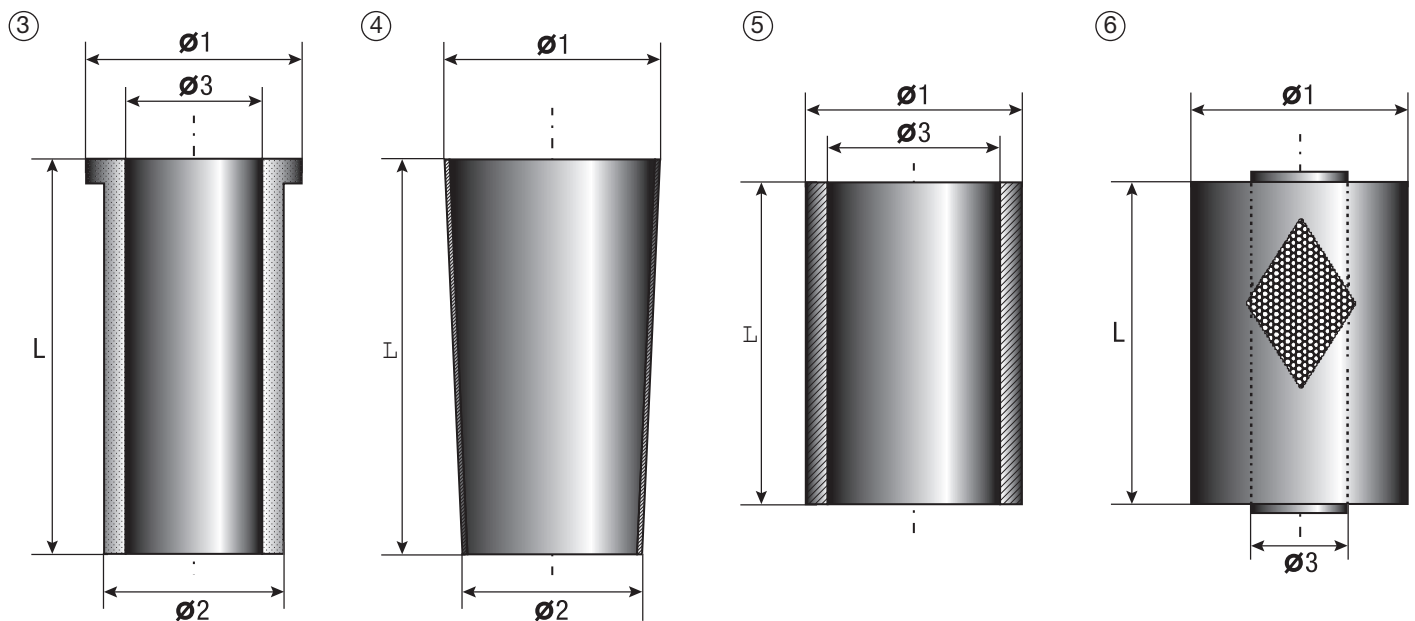
# Blockeinsätze zur Filterung, Trocknung und Reinigung

CTCY-DE - 7.1-9 / 11-2025

## → CCY F / CCY I / CCY HU

### ■ Auswahltabelle und technische Merkmale der Filterblockeinsätze

| CARLY Artikelnummer | Zeichnung Nr | Filterfläche cm <sup>2</sup> | Abmessungen mm |    |     |     | Maximale Betriebstemperatur | Minimale Betriebstemperatur |
|---------------------|--------------|------------------------------|----------------|----|-----|-----|-----------------------------|-----------------------------|
|                     |              |                              | Ø1             | Ø2 | Ø3  | L   | TS maxi °C                  | TS mini °C                  |
| CCY 42 F            | 3            | 329                          | 81             | 62 | 42  | 155 | 65                          | -40                         |
| CCY 48 F            | 5            | 420                          | 93             | /  | 75  | 140 | 65                          | -40                         |
| CCY 100 F           | 5            | 630                          | 122            | /  | 105 | 166 | 65                          | -40                         |
| CCY 42 I            | 4            | 348                          | 81             | 62 | /   | 155 | /                           | /                           |
| CCY 48 I            | 5            | 420                          | 93             | /  | /   | 140 | /                           | /                           |
| CCY 100 I           | 5            | 630                          | 122            | /  | /   | 166 | /                           | /                           |
| CCY 48 HU           | 6            | 5790                         | 101            | /  | 27  | 150 | 100                         | -40                         |



### ■ Ersatzteile

| CARLY Artikelnummer | Beschreibung                     | Typ                | Menge |
|---------------------|----------------------------------|--------------------|-------|
| CY 1555211          | Flachdichtung für Flansch (rot)  | BDCY               | 1     |
| CY 15552360         | Flanschdeckel Für Flansch        | BCY-P14            | 1     |
| CY 15555601         | Flachdichtung für Flansch (rot)  | ACY / BCY / BCY-HP | 1     |
| CY 15555303         | Flachdichtung für Flansch (blau) | BCY-P6             | 1     |
| CY 15555701         | Flachdichtung für Flansch (rot)  | BACY - BBCY        | 1     |



# Blockeinsätze zur Filterung, Trocknung und Reinigung

## → CCY / PLATINIUM

### ■ Gewichte und Verpackungen

| CARLY<br>Artikelnummer | Einzelgewicht<br>kg |                    | Verpackung<br>Anzahl der Stücke |
|------------------------|---------------------|--------------------|---------------------------------|
|                        | mit<br>Verpackung   | ohne<br>Verpackung |                                 |
| CCY 42 HP              | 0,77                | 0,68               | 15                              |
| CCY 48 HP              | 0,90                | 0,79               | 15                              |
| CCY 100 HP             | 1,75                | 1,52               | 6                               |
| PLATINIUM 48           | 0,90                | 0,79               | 15                              |
| PLATINIUM 100          | 1,75                | 1,52               | 6                               |
| CCY 42 N               | 0,62                | 0,53               | 15                              |
| CCY 48 N               | 0,81                | 0,70               | 15                              |
| CCY 100 N              | 1,58                | 1,36               | 6                               |

| CARLY<br>Artikelnummer | Einzelgewicht<br>kg |                    | Verpackung<br>Anzahl der Stücke |
|------------------------|---------------------|--------------------|---------------------------------|
|                        | mit<br>Verpackung   | ohne<br>Verpackung |                                 |
| CCY 42 F               | 0,13                | 0,12               | 6                               |
| CCY 48 F               | 0,26                | 0,15               | 15                              |
| CCY 100 F              | 0,24                | 0,19               | 6                               |
| CCY 42 I               | 0,11                | 0,10               | 6                               |
| CCY 48 I               | 0,21                | 0,10               | 15                              |
| CCY 100 I              | 0,24                | 0,16               | 6                               |
| CCY 48 HU              | 0,31                | 0,30               | 15                              |