



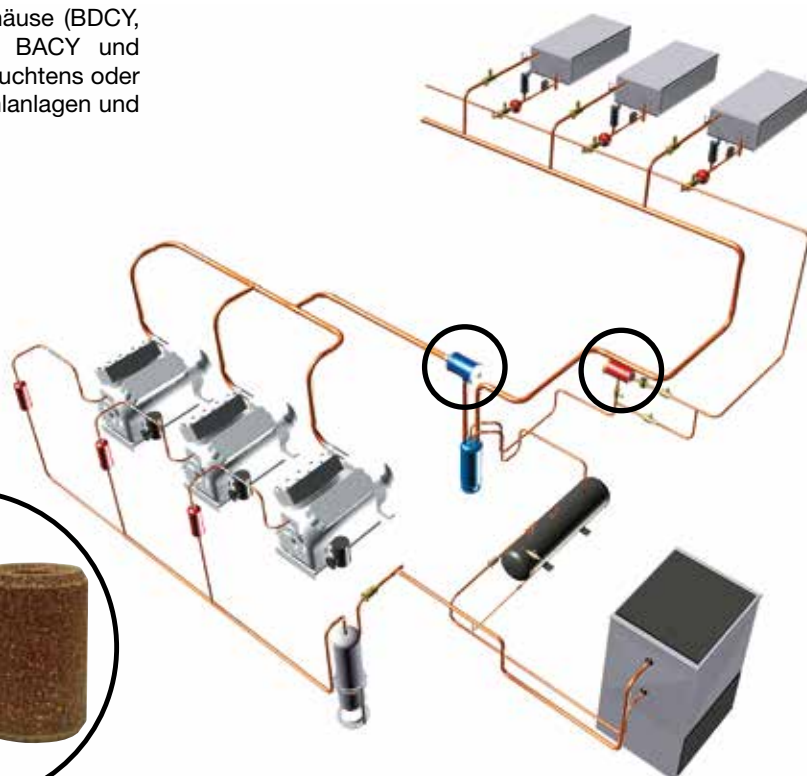
## Blockeinsätze zur Filterung, Trocknung und Reinigung

### → CCY / PLATINIUM

#### ■ Anwendungen

- Gegenseitig austauschbare Elemente für Filtergehäuse (BDCY, BCY, BCY-HP, BCY-P6, BCY-P14, BBCY, ACY, BACY und HCYBF) zum Sicherstellen der Filterung, des Entfeuchtens oder der Reinigung der Kältemittel und Kühle, von Kühlanlagen und Klimatisierungsanlagen.

Gehäuse - Bezeichnung	Einsatz Bezeichnung (Größe)
BDCY	CCY 42
BCY / BCY-HP / ACY	CCY 48 / PLATINIUM 48
BCY-P6 / BCY-P14	PLATINIUM 48 / CCY 48
BBCY / BACY	CCY 100 / PLATINIUM 100



#### ■ Funktionelle Merkmale

- Die Produkte sind mit FCKW, FKW, HFO, CO<sub>2</sub>, kompatibel, sowie mit deren Ölen und dazugehörigen Zusätzen. Sie sind für den Einsatz von ungefährlichen Kältemitteln der Gruppe 2 und der Gruppe 1 der PED 2014/68/EU ausgelegt. Für den Gebrauch von CARLY-bauteilen für eine Anwendung organischer Zyklus von RANKINE, wenden Sie sich bitte an den technischen Dienst bei CARLY.
- Die Patronen CCY HP, N, PLATINIUM:
  - Blockeinsätze sind für alle sich auf dem Markt befindlichen Filtergehäusen geeignet.
  - Filterblockeinsätze werden mit einem kompletten Satz Dichtungen geliefert, die für alle auf dem Markt befindlichen kompatiblen Filtergehäuse geeignet sind. Achtung: Diese Dichtungssets enthalten nicht die speziell für die BCY-P14 Flansche notwendige Dichtung.
  - wurden konzipiert und hergestellt, um mit geringem Lastverlust Feuchtigkeit und Verunreinigungen einzufangen, die von dem Kältemittel befördert werden, um den Schwingungen und den Druckzyklen des Kreislaufs standzuhalten.
- Die Entfeuchtungsfiler- und Reinigungspatronen CCY HP und N bieten hohe Säureadsorptionsfähigkeit.
- Die Filterpatrone CCY 48 HU kann für alle Arten von Kühllösungen mit oder ohne Zusatzstoffe verwendet werden.

#### ■ Produktvorteile CARLY

- Die Filterpatronen CCY HP, PLATINIUM 48 und N werden wärmeschrankbehandelt, um perfekt entfeuchtet zu werden, bevor sie in ihren dichten Packungen, die sich leicht und schnell öffnen lassen, verpackt werden. Diese Patronen besitzen hohe Feuchtigkeitsadsorptionsfähigkeiten bei hohen und tiefen Kondensationstemperaturen.
- Die CCY I und F Filterblockeinsätze sind ungeachtet der Durchflussrichtung wirksam.
- Die komplette Produktlinie von Blockeinsätzen bietet wirksame Lösungen für die Dekontamination von Kältekreisläufen.
- Beinhaltet einen Datumskleber zum Ausfüllen nach Wechsel des Blockes.



# Blockeinsätze zur Filterung, Trocknung und Reinigung

## → CCY / PLATINIUM

### ■ Warnung

Vor Auswahl oder Installation einer Komponente, bitte das Kapitel 0 - **WARNUNG** lesen.

### ■ Allgemeine Montagevorschriften

Die Installation einer Komponente in eine Kälteanlage durch eine ausgebildete Person bedarf einiger Vorschriften:

- einige beziehen sich direkt auf die Komponente; in diesem Fall sind diese in den nachfolgenden **BESONDERE EMPFEHLUNGEN** definiert ;
- andere sind generell gültig für alle CARLY Komponenten, diese finden sich im Kapitel 115 - **ALLGEMEINE MONTAGEVORSCHRIFTEN**.
- Die Empfehlungen in Zusammenhang mit den CARLY - Elementen für subkritische CO<sub>2</sub> - Anwendungen sind

auch in Kapitel 115 - **ALLGEMEINE VORSICHTSMASSNAHMEN BEI DER MONTAGE** - beschrieben.

### ■ Besondere Empfehlungen für Blockeinsätze zur Filterung, Trocknung und Reinigung CCY HP, N, F, I, HU und PLATINIUM

- Siehe allgemeine Montage- und Sicherheitshinweise für Filtertrocknergehäuse mit austauschbaren Blockeinsätzen für Flüssigkeitsleitungen: Type BDCY, BCY, BCY-HP, BCY-P6, BCY-P14, BBCY, für Saugleitungsfiltergehäuse mit Austausch-blockeinsätzen: Type BDCY, ACY, BACY, sowie für Ölfiltergehäuse mit Austauschblockeinsätzen: Typ HCYBF.
- Die Blockeinsätze erst unmittelbar vor Einbau in das Gehäuse ihrer dichten Verpackung entnehmen.
- Die Patronen CCY 48 HP, 48 N und PLATINIUM müssen in den verschiedenen Patronenhaltern mit ihrem größeren aufgeweiteten Ende (Beachte hierzu Kapitel «technische Daten der Einsätze» 4 an Zeichnung Nr. 2) auf der Ausgangsanschlussseite des Gehäuses positioniert werden.
- Es ist unbedingt notwendig den CCY A Adapter bei chemischen Einsätzen (CCY N, CCY HP und Platinium) in den Saugleitungsfiltergehäusen zu verwenden. Nicht vergessen diesen Einsatz vor Einsatz der CCY F und CCY I Einsätze zu entfernen.
- Wichtig: Die CCY-Patronen müssen regelmäßig ausgetauscht werden. Insbesondere die Patronen CCY HP und Platinium. Diese müssen in folgenden Fällen zwingend ersetzt werden:
  - nach jedem Eingriff an der Anlage, bei dem ein Öffnen des Kreislaufs erforderlich war
  - wenn die Anzeige des Flüssigkeitsstands (VCYL oder VCYS) einen anormalen Feuchtigkeitsgehalt anzeigt
  - wenn der in dem Entfeuchtungsfiltergehäuse gemessene Lastverlust zu hoch ist
  - vorsichtshalber mindestens einmal jährlich
- Der Feuchtigkeitsgehalt und der Zustand des Kältemittels sind regelmäßig durch die VCYL oder VCYS Schaugläser mit Feuchtigkeitsindikator zu kontrollieren (siehe Kapitel 9 oder 10).
- Beim Einsatz der verschiedenen CCY Blockeinsatztypen zur Reststoffentfernung und zur Reinigung nach Brand eines Verdichters, unbedingt die auf Kapitel 7 aufgeführten Hinweise befolgen.
- Bitte beachten Sie, daß einige Additive nicht mit dem aktivierten Aluminiumoxid in den CCY 42/48/100 HP und N. kompatibel sind. Es liegt in Ihrer Verantwortung, diese Kompatibilität zu überprüfen.



# Blockeinsätze zur Filterung, Trocknung und Reinigung

CTCY-DE - 7.1-8 / 05-2022

## → CCY / PLATINIUM

### ■ Funktionelle Merkmale

CARLY Artikelnummer	Gehäuse							Einsatzbereich			Filterung micrometer	Inhalt	Merkmale
	BDCY	BCY BCY-HP	BCY-P6 BCY-P14	BBCY	ACY	BACY	HCYBF	Saugleitung	Flüssigkeitsleitung	Ölleitung			
<b>Hartfilz Einsätze</b>													
CCY 42 F	X							Kurzzeit-einsatz max. einige Tage			10	Hartfilz	Für FCKW, FKW, HFO, CO <sub>2</sub> Hohe Filterung
CCY 48 F			X		X								
CCY 100 F						X							
<b>Edelstahl Einsätze</b>													
CCY 42 I	X							Langzeit-einsatz			140	Edelstahl-siebgeflecht	Für FCKW, FKW, HFO, CO <sub>2</sub> Filterung
CCY 48 I			X		X								
CCY 100 I						X							
<b>Hochleistungs Trocknungseinsätze</b>													
CCY 42 HP	X							Kurzzeit-einsatz max. einige Tage	Langzeiteinsatz bis zur Sättigung		50	Trockenmittel	Für FCKW, FKW, HFO, CO <sub>2</sub> Starke Trocknung Säurenneutralisierung
CCY 48 HP		X	X		X								
CCY 100 HP				X		X							
<b>Extrem Hochleistungs Trocknungseinsätze</b>													
PLATINIUM 48		X	X		X			Kurzzeit-einsatz max. einige Tage	Langzeiteinsatz bis zur Sättigung		50	Trockenmittel	Für FCKW, FKW, HFO, CO <sub>2</sub> Optimale Trocknung
PLATINIUM 100				X		X							
<b>Reinigungseinsätze</b>													
CCY 42 N	X							Kurzzeit-einsatz max. einige Tage	Kurzzeit-einsatz max. einige Tage		50	Trockenmittel	Für FCKW, FKW, HFO, CO <sub>2</sub> Dekontaminierung "burn out" Starke Trocknung Starke Säurenneutralisierung Bindung der Wachse und Harze
CCY 48 N		X	X		X								
CCY 100 N				X		X							
<b>Öleinsätze</b>													
CCY 48 HU							X		Langzeiteinsatz bis zur Sättigung		30	Imprägniertes Zellstoffgeflecht	Kältemaschinenöle Filterung



## Blockeinsätze zur Filterung, Trocknung und Reinigung

CTCY-DE - 7.1-8 / 05-2022

### → CCY HP / PLATINIUM / CCY N

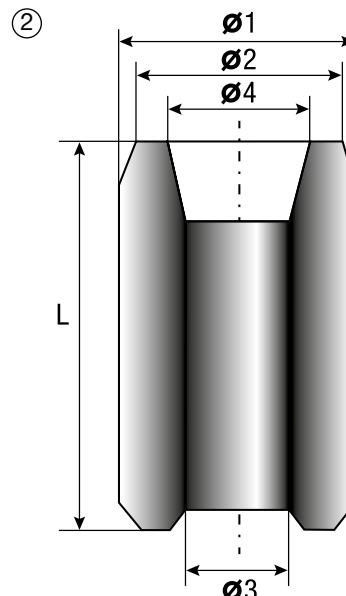
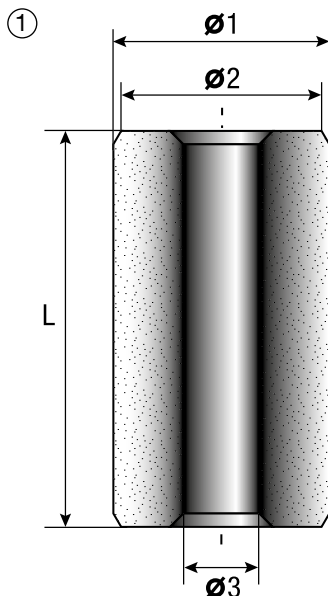
#### ■ Auswahltabelle der Trocknungs- und Reinigungsblockeinsätze

CARLY Artikelnummer	Filterfläche  cm <sup>2</sup>	Trocknungs- mittelinhalt  cm <sup>3</sup>	Kapazität an trockenbarem Kältemittel in kg Kältemittel <sup>(1)</sup>						
			R22 R450A R134a R1233zd		R407F R452A R407C R513A R1234ze		R404A R507 R455A R410A R448A R449A		R744
			24 °C	52 °C	24 °C	52 °C	24 °C	52 °C	24 °C
CCY 42 HP	374	645	47	40	45	38	42	36	29
CCY 48 HP	420	704	55	48	52	46	49	43	34
CCY 100 HP	630	1495	110	95	105	90	98	85	67
PLATINIUM 48	420	704	72	62	69	59	64	55	44
PLATINIUM 100	630	1495	144	123	137	117	128	110	87
CCY 42 N	374	645	47	40	45	38	42	36	29
CCY 48 N	420	704	55	48	52	46	49	43	34
CCY 100 N	630	1495	110	95	104,7	90,4	98,1	84,7	67

<sup>(1)</sup> Kapazität an trockenbarem Kältemittel gemäß Norm ARI 710-86.

#### ■ Technische Merkmale der Trocknungs- und Reinigungsblockeinsätze

CARLY Artikelnummer	Zeichnung Nr	Abmessungen mm				
		Ø1	Ø2	Ø3	Ø4	L
CCY 42 HP	1	80	74	29	/	148
CCY 48 HP	2	94	82	45	60	139
CCY 100 HP	1	121	108	53	/	164
PLATINIUM 48	2	94	82	45	60	139
PLATINIUM 100	1	121	108	53	/	164
CCY 42 N	1	80	74	29	/	148
CCY 48 N	2	94	82	45	60	139
CCY 100 N	1	121	108	53	/	164





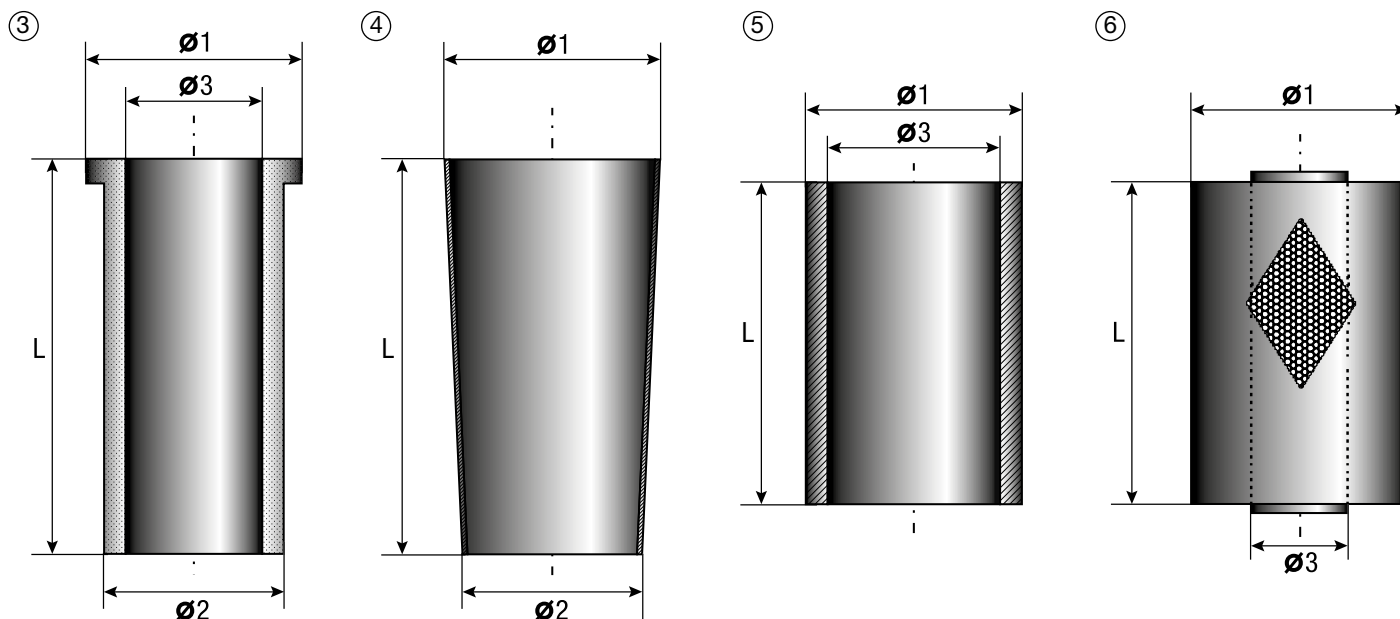
# Blockeinsätze zur Filterung, Trocknung und Reinigung

CTCY-DE - 7.1-8 / 05-2022

## → CCY F / CCY I / CCY HU

### ■ Auswahltabelle und technische Merkmale der Filterblockeinsätze

CARLY Artikelnummer	Zeichnung Nr	Filterfläche cm <sup>2</sup>	Abmessungen mm				Maximale Betriebstemperatur	Minimale Betriebstemperatur
			Ø1	Ø2	Ø3	L	TS maxi °C	TS mini °C
CCY 42 F	3	329	81	62	42	155	65	-40
CCY 48 F	5	420	93	/	75	140	65	-40
CCY 100 F	5	630	122	/	105	166	65	-40
CCY 42 I	4	348	81	62	/	155	/	/
CCY 48 I	5	420	93	/	/	140	/	/
CCY 100 I	5	630	122	/	/	166	/	/
CCY 48 HU	6	5790	101	/	27	150	100	-40



### ■ Ersatzteile

CARLY Artikelnummer	Beschreibung	Typ	Menge
CY 1555211	Flachdichtung für Flansch (rot)	BDCY	1
CY 15552360	Flanschdeckel Für Flansch	BCY-P14	1
CY 15555601	Flachdichtung für Flansch (rot)	ACY / BCY / BCY-HP	1
CY 15555303	Flachdichtung für Flansch (blau)	BCY-P6	1
CY 15555701	Flachdichtung für Flansch (rot)	BACY - BBCY	1



# Blockeinsätze zur Filterung, Trocknung und Reinigung

## → CCY / PLATINIUM

### ■ Gewichte und Verpackungen

CARLY Artikelnummer	Einzelgewicht kg		Verpackung Anzahl der Stücke
	mit Verpackung	ohne Verpackung	
CCY 42 HP	0,77	0,68	15
CCY 48 HP	0,90	0,79	15
CCY 100 HP	1,75	1,52	6
PLATINIUM 48	0,90	0,79	15
PLATINIUM 100	1,75	1,52	6
CCY 42 N	0,62	0,53	15
CCY 48 N	0,81	0,70	15
CCY 100 N	1,58	1,36	6

CARLY Artikelnummer	Einzelgewicht kg		Verpackung Anzahl der Stücke
	mit Verpackung	ohne Verpackung	
CCY 42 F	0,13	0,12	6
CCY 48 F	0,26	0,15	15
CCY 100 F	0,24	0,19	6
CCY 42 I	0,11	0,10	6
CCY 48 I	0,21	0,10	15
CCY 100 I	0,24	0,16	6
CCY 48 HU	0,31	0,30	15