

Cartucce filtranti, disidratanti e di pulizia

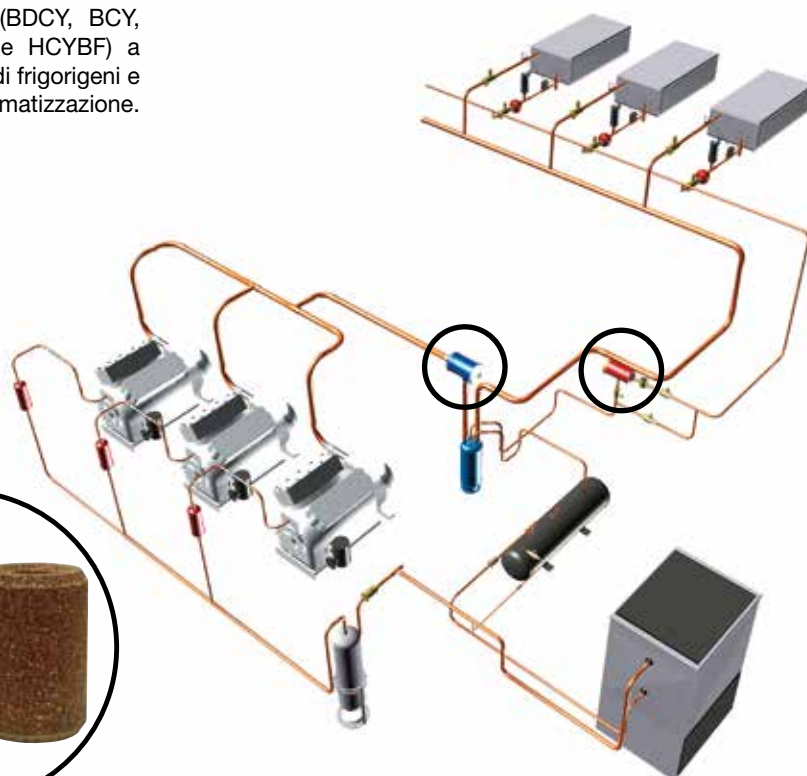
CTCY-IT - 7.1-8 / 05-2022

→ CCY / PLATINIUM

■ Applicazioni

- Elementi intercambiabili per i supporti dei filtri (BDCY, BCY, BCY-HP, BCY-P6, BCY-P14, BBCY, ACY, BACY e HCYBF) a garanzia di filtraggio, disidratazione o pulizia dei fluidi frigoriferi e degli oli frigoriferi, di impianti di refrigerazione e di climatizzazione.

Codice cartuccia	Codice cartuccia (taglia)
BDCY	CCY 42
BCY / BCY-HP / ACY	CCY 48 / PLATINIUM 48
BCY-P6 / BCY-P14	PLATINIUM 48 / CCY 48
BBCY / BACY	CCY 100 / PLATINIUM 100



■ Caratteristiche funzionali

- Prodotti compatibili con gli HCFC, HFC, HFO, CO₂, nonché con gli oli e gli additivi associati. Prodotti studiati per l'impiego dei fluidi frigoriferi non pericolosi appartenenti al gruppo 2 e al gruppo 1 della DAP 2014/68/UE. Per l'utilizzo dei componenti CARLY per un'applicazione del ciclo organico di RANKINE, contattare il servizio tecnico di CARLY.
- Le cartucce CCY HP, N, PLATINIUM:
 - possono essere utilizzate con tutti i filtri disponibili sul mercato.
 - sono fornite con sostegni adattabili ai principali filtri presenti sul mercato. Importante : questo lotto di guarnizione non include la guarnizione delle flangie BCY-P14 che è specifica.
 - sono state progettate e prodotte per intrappolare, con una ridotta perdita di carico, l'umidità e le impurità veicolate dal fluido frigorifero, nonché per supportare le vibrazioni e i cicli di variazione di pressione del circuito.
- Le cartucce disidratanti e di pulizia CCY HP e N vantano una notevole capacità d'assorbimento degli acidi.
- La cartuccia filtrante CCY 48 HU è utilizzabile per qualsiasi tipo di olio frigorifero, con o senza additivi.

■ Vantaggi CARLY

- Le cartucce CCY HP, PLATINIUM 48 e N sono disidratatore affinché risultino perfettamente disidratate, prima del relativo imballaggio nelle scatole a tenuta stagna, ad apertura semplice e rapida. Queste cartucce vantano notevoli capacità d'assorbimento dell'umidità a temperature elevate e ridotte di condensazione.
- Le cartucce CCY I e F sono efficaci nelle due direzioni del fluido frigorifero.
- Soluzioni efficaci per la decontaminazione dei circuiti frigoriferi grazie ad una gamma completa di cartucce.
- Presenza di un'etichetta « data » per seguire le operazioni di manutenzione (sostituzione della cartuccia).



Cartucce filtranti, disidratanti e di pulizia

→ CCY / PLATINIUM

■ Avvertenza

Prima di selezionare o di montare un componente, riferirsi al capitolo 0 - **AVVERTENZA**.

■ Istruzioni per il montaggio

L'installazione di un componente da un professionista in un circuito frigorifero richiede alcune precauzioni:

- Alcune sono specifiche e sono indicate nelle **RACCOMANDAZIONI SPECIFICHE** indicate qui di sotto;
- Altre sono generale e sono indicate nel capitolo 115 **PRECAUZIONI GENERALI di MONTAGGIO**.
- Le raccomandazioni sui componenti CARLY per applicazioni CO₂ subcritico,

sono riportate anche al capitolo 115 – **PRECAUZIONI GENERALI PER IL MONTAGGIO**.

■ Raccomandazioni specifiche per le cartucce filtranti, disidratanti e di pulizia CCY HP, N, F, I, HU e PLATINIUM

- Sirinvia alle raccomandazioni e alle istruzioni di montaggio dei filtri disidratatori con cartucce ricambiabili: BDCY, BCY, BCY-HP, BCY-P6, BCY-P14, BBCY, istruzioni di montaggio dei filtri d'aspirazione con cartucce ricambiabili: BDCY, ACY, BACY; istruzione di montaggio dei filtri d'olio con cartucce ricambiabili HCYBF.
- Estrarre le cartucce dall'imballo ermetico solo al momento di posizionarle nel filtro.
- Posizionare le cartucce CCY 48 HP, 48 N e PLATINIUM nei vari porta cartucce, con il relativo svasamento d'estremità di maggiori dimensioni (riportarsi al capitolo caratteristiche tecniche delle cartucce, Ø 4 disegno N°2), lato raccordo d'uscita del filtro.
- Nei filtri d'aspirazione utilizzare gli adattatori CCY A con le cartucce di pulizia CCY N. Non dimenticare di togliere gli adattatori prima dell'installazione delle cartucce CCY F e CCY I.
- Importante: sostituire le cartucce CCY a cadenza regolare e, in particolare, le cartucce CCY HP e PLATINIUM, la cui sostituzione è tassativa:
 - dopo ogni intervento sull'impianto che preveda l'apertura del circuito;
 - quando l'indicatore di livello del liquido (VCYL o VCYLS) indica un tenore d'umidità anormale;
 - in caso di perdita di carico eccessiva nel supporto del filtro disidratatore;
 - a titolo di precauzione, almeno a cadenza annuale.
- E' importante controllare regolarmente la percentuale d'umidità e lo stato del fluido tramite indicatori CARLY VCYL o VCYLS (si rinvia al capitolo 9 o 10).
- Per l'utilizzo dei differenti tipi di cartucce CCY per il disinquinamento e la pulizia del circuito dopo la carbonizzazione del compressore, seguire scrupolosamente le raccomandazioni fornite al capitolo 7.
- Attenzione, alcuni oli additivi non sono compatibili con l'allumina attivata presente nel CCY 42/48/100HP e N. È responsabilità dell'utente verificare questa compatibilità.



Cartucce filtranti, disidratanti e di pulizia

→ CCY / PLATINIUM

■ Caratteristiche funzionali

Codici CARLY	Da utilizzare con							Uso			Filtrazione microns	Composizione	Caratteristiche		
	BDCY	BCY BCY-HP	BCY-P6 BCY-P14	BBCY	ACY	BACY	HCYBF	sulla condotta d'aspirazione	sulla condotta del liquido	sulla linea d'olio					
Cartucce feltro															
CCY 42 F	X							Temporanea qualche giorno				10	Feltro	Per gli HCFC, HFC, HFO, CO ₂ Filtrazione rafforzata	
CCY 48 F			X		X										
CCY 100 F						X									
Cartucce inox															
CCY 42 I	X							Permanente				140	Tela e griglia in acciaio inossidabile	Per gli HCFC, HFC, HFO, CO ₂ Filtrazione	
CCY 48 I			X		X										
CCY 100 I						X									
Cartucce disidratanti buone prestazioni															
CCY 42 HP	X							Temporanea qualche giorno	Permanente fino alla saturazione			50	Agenti chimici	Per gli HCFC, HFC, HFO, CO ₂ Disidratazione rafforzata Neutralizzazione degli acidi	
CCY 48 HP		X	X		X										
CCY 100 HP				X		X									
Cartucce disidratanti ottime prestazioni															
PLATINIUM 48		X	X		X			Temporanea qualche giorno	Permanente fino alla saturazione			50	Agenti chimici	Per gli HCFC, HFC, HFO, CO ₂ Disidratazione ottimale	
PLATINIUM 100				X		X									
Cartucce di pulizia															
CCY 42 N	X							Temporanea qualche giorno	Temporanea qualche giorno			50	Agenti chimici	Per gli HCFC, HFC, HFO, CO ₂ Decontaminazione Burnout Disidratazione rafforzata Neutralizzazione rafforzata degli acidi Filtrazione delle cere e delle resine	
CCY 48 N		X	X		X										
CCY 100 N				X		X									
Cartucce olio															
CCY 48 HU							X			Permanente fino alla saturazione		30	Elemento filtrante, cellulosa, incol- lata, pieghettata	Filtrazione degli oli frigoriferi	



Cartucce filtranti, disidratanti e di pulizia

→ CCY HP / PLATINIUM / CCY N

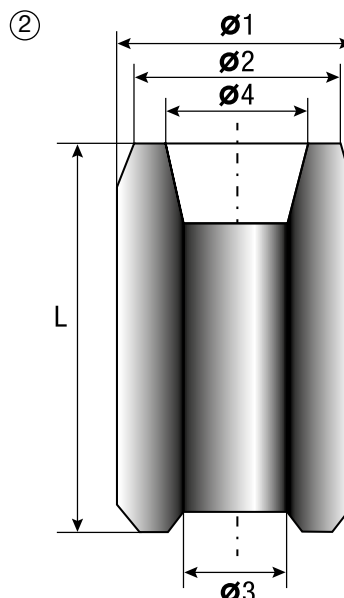
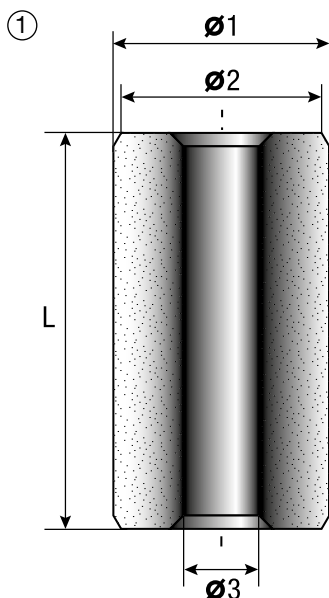
■ Tabella di selezione cartucce disidratanti e di pulizia

Codici CARLY	Superficie di filtrazione cm ²	Volume di agenti chimici disidratanti cm ³	Capacità del fluido disidratante kg di refrigerante ⁽¹⁾						
			R22 R450A R134a R1233zd		R407F R452A R407C R513A R1234ze		R404A R507 R455A R410A R448A R449A		R744
			24 °C	52 °C	24 °C	52 °C	24 °C	52 °C	24 °C
CCY 42 HP	374	645	47	40	45	38	42	36	29
CCY 48 HP	420	704	55	48	52	46	49	43	34
CCY 100 HP	630	1495	110	95	105	90	98	85	67
PLATINIUM 48	420	704	72	62	69	59	64	55	44
PLATINIUM 100	630	1495	144	123	137	117	128	110	87
CCY 42 N	374	645	47	40	45	38	42	36	29
CCY 48 N	420	704	55	48	52	46	49	43	34
CCY 100 N	630	1495	110	95	104,7	90,4	98,1	84,7	67

⁽¹⁾ Potenze frigorifere secondo norma ARI 710-86.

■ Caratteristiche tecniche cartucce disidratanti e di pulizia

Codici CARLY	N° del disegno	Dimensioni mm				
		Ø1	Ø2	Ø3	Ø4	L
CCY 42 HP	1	80	74	29	/	148
CCY 48 HP	2	94	82	45	60	139
CCY 100 HP	1	121	108	53	/	164
PLATINIUM 48	2	94	82	45	60	139
PLATINIUM 100	1	121	108	53	/	164
CCY 42 N	1	80	74	29	/	148
CCY 48 N	2	94	82	45	60	139
CCY 100 N	1	121	108	53	/	164





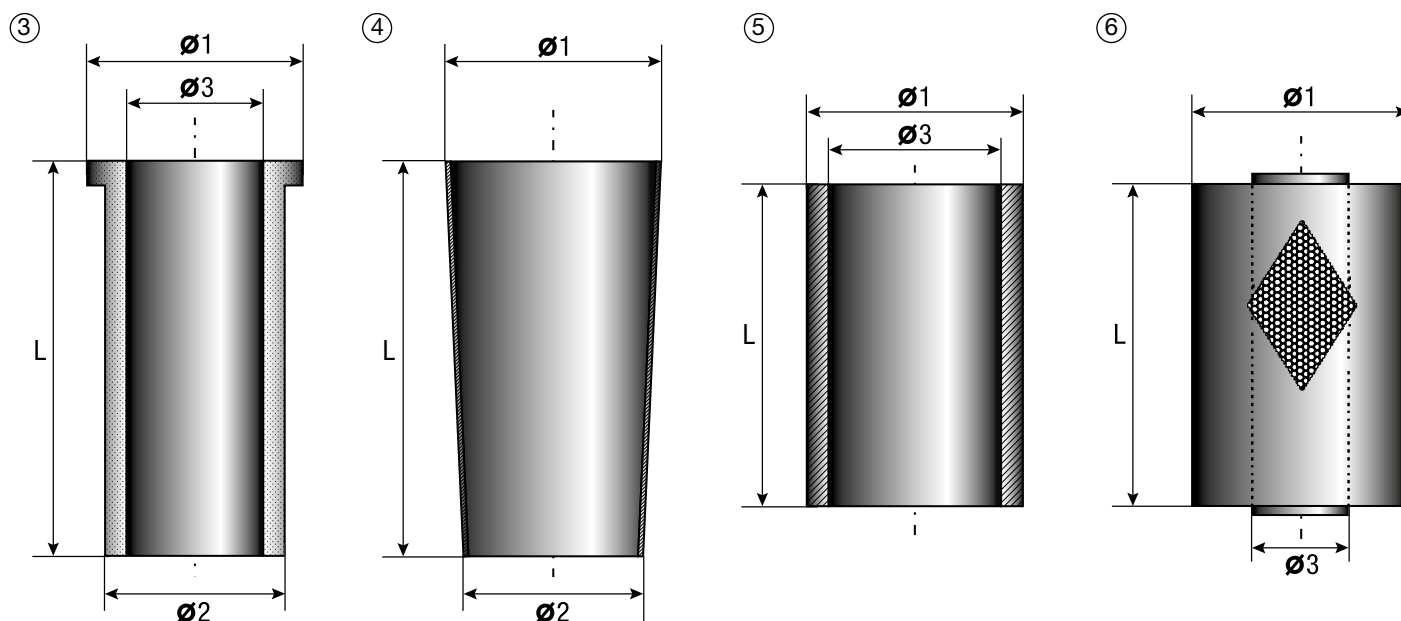
Cartucce filtranti, disidratanti e di pulizia

CTCY-IT - 7.1-8 / 05-2022

→ CCY F / CCY I / CCY HU

■ Tabella di selezione e caratteristiche tecniche cartucce filtranti

Codici CARLY	N° del disegno	Superficie di filtrazione cm ²	Dimensioni mm				Temperatura massima di esercizio	Temperatura minima di esercizio
			Ø1	Ø2	Ø3	L	TS maxi °C	TS mini °C
CCY 42 F	3	329	81	62	42	155	65	-40
CCY 48 F	5	420	93	/	75	140	65	-40
CCY 100 F	5	630	122	/	105	166	65	-40
CCY 42 I	4	348	81	62	/	155	/	/
CCY 48 I	5	420	93	/	/	140	/	/
CCY 100 I	5	630	122	/	/	166	/	/
CCY 48 HU	6	5790	101	/	27	150	100	-40



■ Pezzi di ricambio

Codici CARLY	Descrizione	Modello	Quantità
CY 1555211	Guarnizione piatta per flangia di chiusura (rosso)	BDCY	1
CY 15552360	Guarnizione O-ring per flangia di chiusura	BCY-P14	1
CY 15555601	Guarnizione piatta per flangia di chiusura (rosso)	ACY / BCY / BCY-HP	1
CY 15555303	Guarnizione piatta per chiusura della flangia (blu)	BCY-P6	1
CY 15555701	Guarnizione piatta per flangia di chiusura (rosso)	BACY - BBCY	1



Cartucce filtranti, disidratanti e di pulizia

→ CCY / PLATINIUM

■ Pesì e imballaggi

Codici CARLY	Peso unitario kg		Confezione in numero di pezzi
	Con imballaggio	Senza imballaggio	
CCY 42 HP	0,77	0,68	15
CCY 48 HP	0,90	0,79	15
CCY 100 HP	1,75	1,52	6
PLATINIUM 48	0,90	0,79	15
PLATINIUM 100	1,75	1,52	6
CCY 42 N	0,62	0,53	15
CCY 48 N	0,81	0,70	15
CCY 100 N	1,58	1,36	6

Codici CARLY	Peso unitario kg		Confezione in numero di pezzi
	Con imballaggio	Senza imballaggio	
CCY 42 F	0,13	0,12	6
CCY 48 F	0,26	0,15	15
CCY 100 F	0,24	0,19	6
CCY 42 I	0,11	0,10	6
CCY 48 I	0,21	0,10	15
CCY 100 I	0,24	0,16	6
CCY 48 HU	0,31	0,30	15