

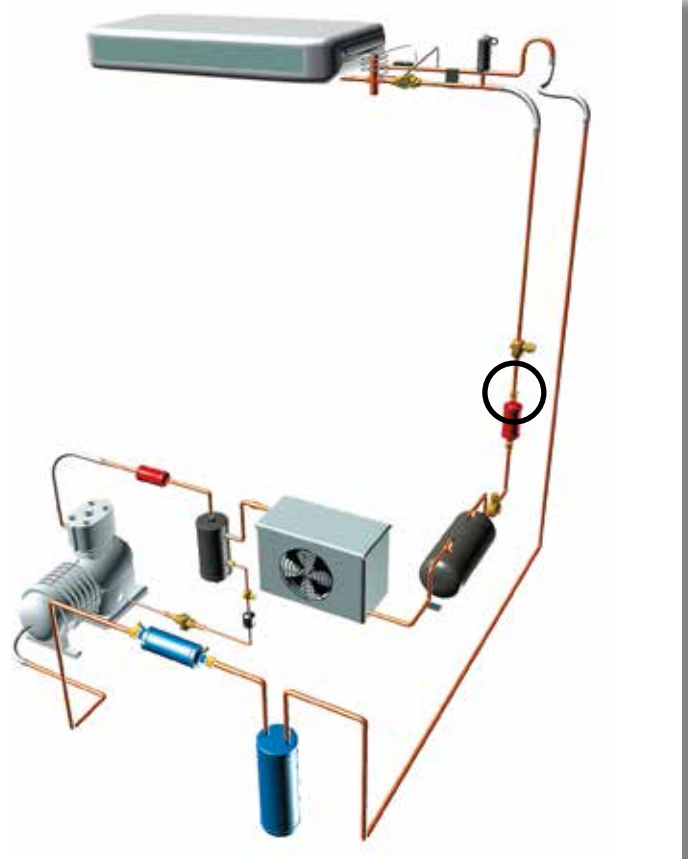
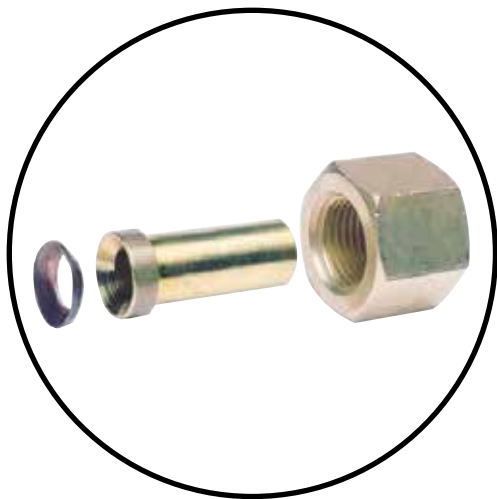


## Lötadapter

### → KRCY

#### ■ Anwendungen

- Die Lötadapter können für alle Rohrkomponenten mit SAE Bördelanschluss in Kälte- und Klimasystemen eingesetzt werden.
- Sie gewähren auch nach mehrmaligen Austauschen der Komponenten einwandfreie Dichtigkeit und vereinfachen dadurch Serviceeinsätze.



#### ■ Funktionelle Merkmale

- Die Produkte sind verwendbar mit FCKW, CKW, HFO und CO<sub>2</sub> sowie mit allen dazugehörigen Ölen und Additiven. Die Produkte sind zur Verwendung mit nicht gefährlichen Kältemitteln der Gruppe 2 PED 2014/68/EU entwickelt. Zur Verwendung von Carly-Komponenten mit Flüssigkeiten der Kohlenwasserstoffgruppe 1 – kontaktieren Sie bitte die technische Abteilung Fa. Carly.
- Die Produktklassifizierung in CE Kategorien geschieht gemäß PED 2014/68/EU Tabelle, entsprechend dem Nenndurchmesser
- die Lötadapter bestehen aus einem Messingrohr zum Anlöten, einer Messingmutter sowie einer Kupferdichtung mit Zentrierhilfe (außer KRCY 6 S/MMS)
- Das Messingrohr wird am Lötende an das Rohr gelötet und mit der Mutter am anderen Ende mit der Komponente verschraubt; die geführte Kupferdichtung wird auf der Bördelseite in die eigens dafür designte Aussparung eingesetzt.
- Jede Baugröße wird in Plastiktüten á 10 Komplett-Sets geliefert. Zur Vermeidung jedweiger Beschädigungen werden die 10 Stück Kupferdichtungen separat in eine Kartonbox verpackt.

#### ■ Vorteile CARLY

- Maximaler Betriebsdruck 46 bar.
- Verglichen mit herkömmlicher Verbindung (aufbördeln des Kupferrohres) bieten die Lötadapter:
  - eine höhere Luftdichtigkeit
  - schnellere Montagegeschwindigkeit
  - erlauben einen häufigeren und günstigeren Wechsel der Komponenten ohne Beschädigung oder Verformung der Verrohrung, welche häufig Ursachen für Kältemittelundichtigkeiten sind.



# Lötadapter

## → KRCY

### ■ Warnung

Vor Auswahl oder Installation einer Komponente, bitte das Kapitel 0 - **WARNUNG** lesen.

### ■ Allgemeine Montagevorschriften

Die Installation einer Komponente in eine Kälteanlage durch eine ausgebildete Person bedarf einiger Vorschriften:

- einige beziehen sich direkt auf die Komponente; in diesem Fall sind diese in den nachfolgenden **BESONDERE**

**EMPFEHLUNGEN** definiert ;

- andere sind generell gültig für alle CARLY Komponenten, diese finden sich im Kapitel 115 - **ALLGEMEINE MONTAGEVORSCHRIFTEN**.
- Die Empfehlungen in Zusammenhang

mit den CARLY - Elementen für subkritische CO<sub>2</sub> - Anwendungen sind auch in Kapitel 115 - **ALLGEMEINE VORSICHTSMASSNAHMEN BEI DER MONTAGE** - beschrieben.

### ■ Besondere Empfehlungen zu den Lötadapter KRCY

- Beim Montieren der Lötadapter ist unbedingt auf einen korrekten Sitz der Kupferdichtung im Anschlussbereich zu achten um Verformungen der dichtung beim Anziehen zu vermeiden.
- Das Festziehen der Verbindung muss unbedingt mit zwei Gabelschlüssel

erfolgen um ein Verdrehen der Rohrleitung und eine Beschädigung der Messingmutter zu vermeiden. (Montage mittels Zangen ist verboten)

- Unbedingt die in der nachfolgenden Tabelle angegebenen Anzugsdrehmomente beachten.

- Nach jedem Austausch unbedingt die Kupferdichtung wechseln.

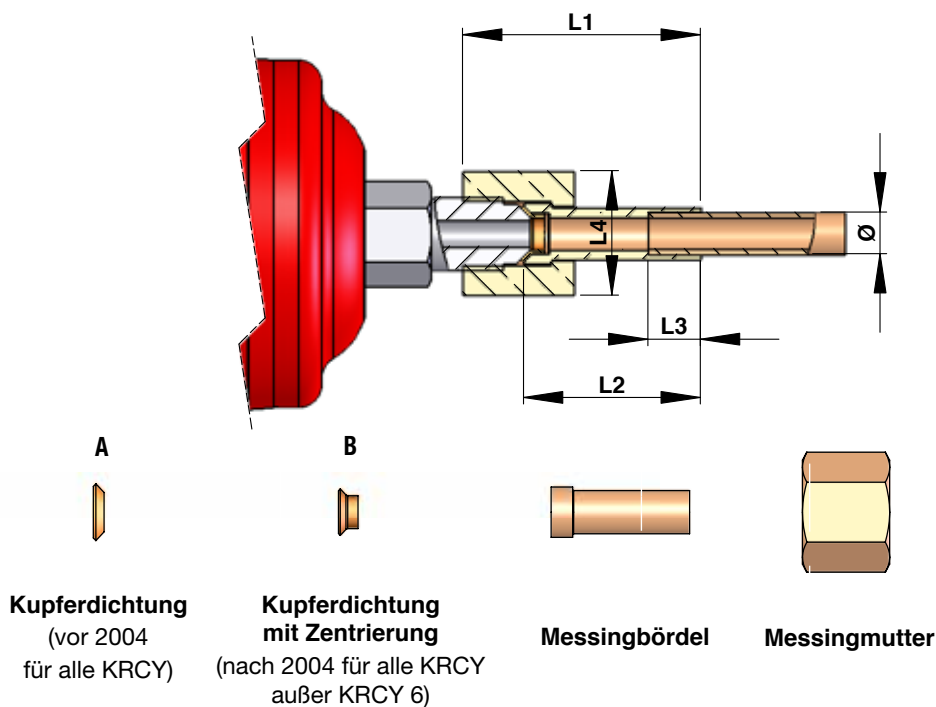


# Lötadapter

## → KRCY

### ■ Technische Merkmale

CARLY Artikelnummer	Bördelanschluss SAE zoll	Lötanschluss Ø ODF zoll	CARLY Artikelnummer	Bördelanschluss SAE zoll	Lötanschluss Ø ODF mm	Dichtung typ	Abmessungen mm				Maximales Drehmoment N.m
							L1	L2	L3	L4 Schlüsselweite	
KRCY 2 S	1/4	1/4	KRCY 2 MMS	1/4	6	B	36	27	8	19	20
KRCY 3 S	3/8	3/8	KRCY 3 MMS	3/8	10	B	41	31	12	24	45
KRCY 4 S	1/2	1/2	KRCY 4 MMS	1/2	12	B	46	33	12	27	60
KRCY 5 S/MMS	5/8	5/8	KRCY 5 S/MMS	5/8	16	B	51	35	15	30	80
KRCY 6 S	3/4 BSP	3/4	KRCY 6 MMS	3/4 BSP	18	A	55	37	15	36	85
KRCY 23 S	3/8	1/4	KRCY 23 MMS	3/8	6	B	37	27	8	24	45
KRCY 34 S	1/2	3/8	KRCY 34 MMS	1/2	10	B	44	31	12	27	60



CARLY Artikelnummer	Nenn-durchmesser DN zoll	CARLY Artikelnummer	Nenn-durchmesser DN mm	maximaler Betriebsdruck PS bar	Betriebsdruck <sup>(1)</sup> PS BT bar	maximale Betriebs-temperatur TS maxi °C	minimale Betriebs-temperatur TS mini °C	Betriebs-temperatur <sup>(1)</sup> TS BT °C	EG Kategorie <sup>(2)</sup>
KRCY 2 S	1/4	KRCY 2 MMS	6	46	15	120	-40	-30	Art4§3
KRCY 3 S	3/8	KRCY 3 MMS	10	46	15	120	-40	-30	Art4§3
KRCY 4 S	1/2	KRCY 4 MMS	12	46	15	120	-40	-30	Art4§3
KRCY 5 S/MMS	5/8	KRCY 5 S/MMS	16	46	15	120	-40	-30	Art4§3
KRCY 6 S	3/4	KRCY 6 MMS	18	46	15	120	-40	-30	Art4§3
KRCY 23 S	1/4	KRCY 23 MMS	6	46	15	120	-40	-30	Art4§3
KRCY 34 S	3/8	KRCY 34 MMS	10	46	15	120	-40	-30	Art4§3

<sup>(1)</sup> Beschränkung des Betriebsdruckes auf den PS BT Wert, wenn die Betriebstemperatur niedriger als oder gleich dem TS BT Wert ist.

<sup>(2)</sup> Einstufung nach Nennweite, gemäß EG Druckgeräte-Richtlinie PED 2014/68/EU (siehe Kapitel 0).

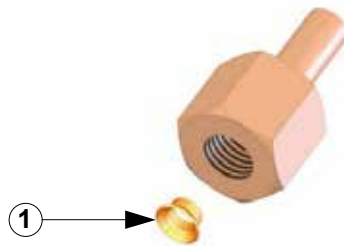


# Lötadapter

## → KRCY

### ■ Ersatzteile

CARLY Artikelnummer		Nummer	Beschreibungn	Menge
Typ	Ersatzteile			
2 S/MMS vor 2004	CY 15590010	1	Satz mit 25 Kupferdichtungen für 1/4" SAE Anschluss	1
2 S/MMS nach 2004	CY 15590015	1	Satz mit 25 Kupferdichtungen mit Zentrierung für 1/4" SAE Anschluss	1
3 S/MMS - 23 S/MMS vor 2004	CY 15590020	1	Satz mit 25 Kupferdichtungen für 3/8" SAE Anschluss	1
3 S/MMS - 23 S/MMS nach 2004	CY 15590025	1	Satz mit 25 Kupferdichtungen mit Zentrierung für 3/8" SAE Anschluss	1
4 S/MMS - 34 S/MMS vor 2004	CY 15590030	1	Satz mit 25 Kupferdichtungen für 1/2" SAE Anschluss	1
4 S/MMS - 34 S/MMS nach 2004	CY 15590035	1	Satz mit 25 Kupferdichtungen mit Zentrierung für 1/2" SAE Anschluss	1
5 S/MMS vor 2004	CY 15590040	1	Satz mit 25 Kupferdichtungen für 5/8" SAE Anschluss	1
5 S/MMS nach 2004	CY 15590045	1	Satz mit 25 Kupferdichtungen mit Zentrierung für 5/8" SAE Anschluss	1
6 S/MMS	CY 15590050	1	Satz mit 25 Kupferdichtungen für 3/4" SAE Anschluss	1



### ■ Gewichte und Verpackungen

CARLY Artikelnummer	Einzelgewicht kg		Verpackung Anzahl der Stücke	CARLY Artikelnummer	Einzelgewicht kg		Verpackung Anzahl der Stücke
	mit Verpackung	ohne Verpackung			mit Verpackung	ohne Verpackung	
KRCY 2 S & MMS	0,041	0,040	10	KRCY 6 S & MMS	0,186	0,185	10
KRCY 3 S & MMS	0,066	0,065	10	KRCY 23 S & MMS	0,071	0,070	10
KRCY 4 S & MMS	0,091	0,090	10	KRCY 34 S & MMS	0,101	0,100	10
KRCY 5 S/MMS	0,116	0,115	10				

• 1 KRCY beinhaltet 1 Messingbördel, 1 Mutter und eine Kupferdichtung mit Zentrierung.

• Die KRCY werden in Verpackungseinheiten zu 10 Stück verkauft.